

PLASTOVÝ DOMEK:

MODEL 60282

PŘED MONTÁŽÍ:

- Montáž provádějte na rovném povrchu.
- Doporučuje se montáž zapojit alespoň 3 osoby.
- Zkontrolujte všechny díly a příslušenství. Pomocí seznamu dílů uprostřed tohoto návodu se ujistěte, že je dodávka kompletní. Pro snadnější orientaci lze žlutý seznam dílů z návodu vyjmout.

PODÍVEJTE SE NA NÁVOD NA YOUTUBE



TENTO VÝROBEK JE URČEN POUZE PRO DOMÁCÍ POUŽITÍ. NENÍ VHODNÝ PRO KOMERČNÍ UCELY.

DŮLEŽITÉ: USCHOVEJTE TENTO NÁVOD PRO BUDOUCÍ POUŽITÍ A PECLIVĚ SI JEJ PREČTĚTE.

POTŘEBNÉ NÁŘADÍ

(není součástí dodávky – pokud není uvedeno jinak)*



OBSAH

Legenda ikon.....	5
Varování a upozornění.....	6
Konstrukce plošiny.....	8
Montáž nosníků.....	13
Montáž štítu.....	17
Montáž dveří.....	20
Montáž podlahy.....	31
Montáž stěn.....	35
Montáž oken.....	45
Montáž dveří a štítů.....	48
identifikace dílů.....	i-iv
Montáž střechy.....	58
Vyrovnaní dveří.....	79
Ukotvení.....	82
Montáž západky.....	85
Montáž polic.....	94
Čištění a péče.....	97

PLASTOVÝ DOMČEK:

MODEL 60282

PRED MONTÁŽOU:

- Montáž robte na rovnom povrchu.
- Odporúča sa montáž zapojiť aspoň 3 osoby.
- Skontrolujte všetky diely a príslušenstvo. Pomocou zoznamu dielov uprostred tohto návodu sa uistíte, že je dodávka kompletná. Pre ľahšiu orientáciu je možné žltý zoznam dielov z návodu vybrať.



POZRITE SA NA NÁVOD NA YOUTUBE



TENTO VÝROBOK JE URČENÝ LEN PRE DOMÁCI POUŽÍVAŤ. NIE NIE VHODNÝ PRE KOMERČNÝ UCEL.

DÔLEŽITÉ: USCHOVAJTE TENTO NÁVOD PRE BUDÚCŤ POUŽÍVAŤ A DÔLEŽITÉ SI HO PREČÍTAJTE.

POTREBNÉ NÁRADIE

(nie je súčasťou dodávky – pokiaľ nie je uvedené inak)*



OBSAH

Legenda ikon.....	5
Varovanie a upozornenie.....	6
Konštrukcia plošiny.....	8
Montáž nosníkov.....	13
Montáž štítu.....	17
Montáž dverí.....	20
Montáž podlahy.....	31
Montáž stien.....	35
Montáž okien.....	45
Montáž dverí a štítov.....	48
identifikácia dielov.....	i-iv
Montáž strechy.....	58
Vyrovnanie dverí.....	79
Ukotvenie.....	82
Montáž západky.....	85
Montáž políc.....	94
Čistenie a starostlivosť.....	97



ÖSSZESZERELÉSI UTASÍTÁSOK

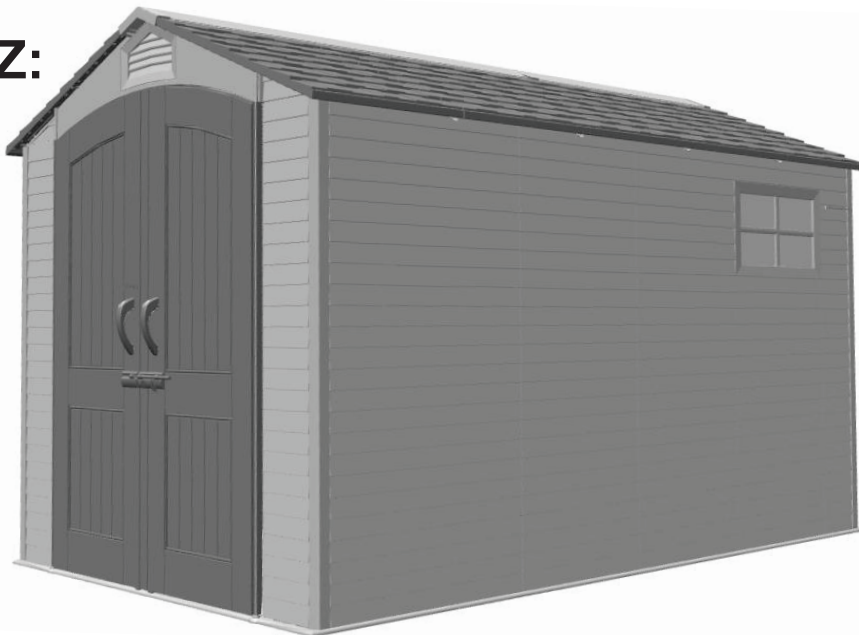
MŰANYAG KERTI HÁZ:

MODELL 60282

ÖSSZESZERELÉS ELŐTT:

- Az összeszerelést sík felületen végezze.
- Javasolt legalább 3 fő részvétele az összeszerelésben.
- Ellenőrizze az összes alkatrészt és tartozékot. A kézikönyv közepén található alkatrészlista segítségével ellenőrizze, hogy a szállítmány hiánytalan-e. A sárga alkatrészlista a könnyebb hozzáférés érdekében eltávolítható a kézikönyvből.

NÉZD MEG AZ UTASÍTÁSOKAT A YOUTUBE-ON



**EZ A TERMÉK CSAK HÁZTARTÁSI HASZNÁLATRA ALKALMAS.
NEM ALKALMAS KERESKEDELMI CÉLRA.**

**FONTOS: ŐRIZZE MEG EZT, A HASZNÁLATI UTASÍTÁST KÉSŐBBI
HIVATKOZÁS CELJABÓL, ÉS OLVASSA EL FIGYELMESEN.**

ESZKÖZÖK SZÜKSÉGESEK

(nem része a csomagnak – hacsak másképp nem jelezzük)*



TARTALOM

Ikon legenda.....	5
Figyelmeztetés.....	6
Platform felépítése.....	8
A gerenda beépítése.....	13
A pajzs felszerelése.....	17
Ajtó beszerelése.....	20
Padló beépítés.....	31
Falak szerelése.....	35
Ablakbeépítés.....	45
Ajtók és pajzsok beszerelése....	48
alkatrészek azonosítása.....	i-iv
A tető beépítése.....	58
Az ajtó igazítása.....	79
Horgonyzás.....	82
A retesz felszerelése.....	85
Polcok telepítése.....	94
Tisztítás és ápolás.....	97



INSTRUKCJA MONTAŻU

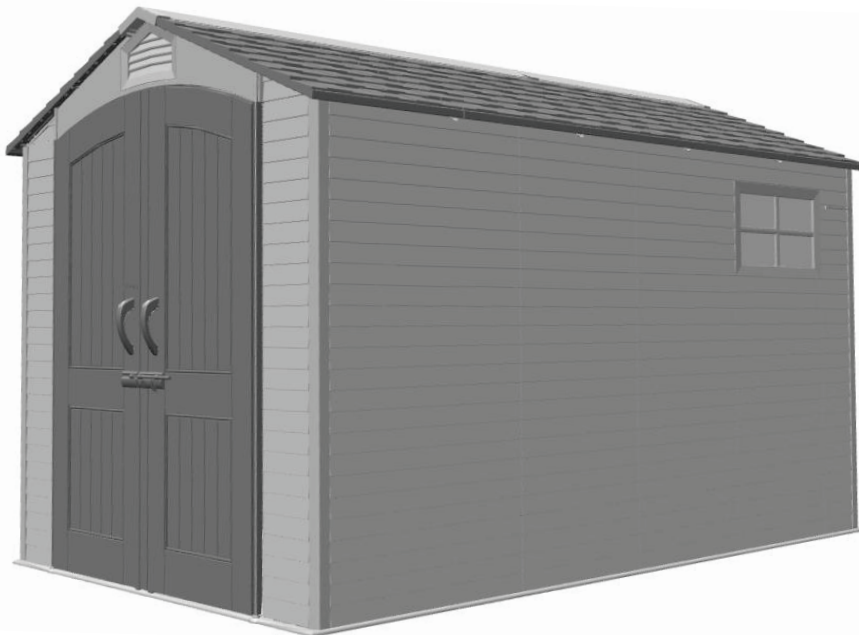
DOM Z PLASTIKU:

MODEL 60282

PRZED MONTAŻEM:

- Zainstaluj na płaskiej powierzchni.
- Zaleca się, aby w instalacji uczestniczyły co najmniej 3 osoby.
- Sprawdź wszystkie części i akcesoria. Skorzystaj z listy części w środku instrukcji, aby upewnić się, że dostawa jest kompletna. Żółtą listę części można usunąć z instrukcji, aby ułatwić korzystanie z niej.

OBEJRZYJ INSTRUKCJĘ NA YOUTUBE



TEN PRODUKT JEST PRZEZNACZONY WYŁĄCZNIE DO UŻYTKU DOMOWEGO. NIE NADAJE SIĘ DO CEŁÓW KOMERCYJNYCH.

WAŻNE: ZACHOWAJ TĘ INSTRUKCJĘ DO WGLĄDU W PRZYSZŁOŚĆ I PRZECZYTAJ JĄ UWAGNIE.

WYMAGANE NARZĘDZIA

(nie wliczone – chyba że zaznaczono inaczej*)



ZAWARTOŚĆ

Legenda ikony.....	5
Ostrzeżenie.....	6
Budowa platformy.....	8
Montaż belki.....	13
Montaż szczytu.....	17
Montaż drzwi.....	20
Montaż podłogi.....	31
Montaż ściany.....	35
Montaż okien.....	45
Montaż drzwi i szczytów.....	48
identyfikacja części.....	i-iv
Montaż dachu.....	58
Wyrównanie drzwi.....	79
Kotwiczenie.....	82
Montaż zatrasku.....	85
Montaż półek.....	94
Czyszczenie i pielęgnacja.....	97



LEGENDA IKONY / IKON JELMAGYARÁZAT



- To znamená, že při čtení je třeba věnovat zvýšenou pozornost.
- To znamená, že pri čítaní je potrebné venovať zvýšenú pozornosť.
- Ez azt jelenti, hogy olvasás közben fokozottan kell figyelni.
- Oznacza to, że musisz zachować szczególną uwagę podczas czytania.



- Ukazuje díly, které jsou pro danou sekci potřeba, nebo že žádné díly nejsou nutné.
- Ukazuje diely, ktoré sú pre danú sekciu potrebné, alebo že žiadne diely nie sú nutné.
- Megjeleníti az adott szakaszhoz szükséges alkatrészeket, vagy azt, hogy nincsenek szükséges alkatrészekre.
- Pokazuje, które części są potrzebne w danej sekcji, a które nie są potrzebne.



- Ukazuje díly, které jsou pro danou sekci potřeba, nebo že žádné díly nejsou nutné.
- Ukazuje diely, ktoré sú pre danú sekciu potrebné, alebo že žiadne diely nie sú nutné.
- Megjeleníti az adott szakaszhoz szükséges alkatrészeket, vagy azt, hogy nincsenek szükséges alkatrészekre.
- Pokazuje, które części są potrzebne w danej sekcji, a które nie są potrzebne.



- Ukazuje nářadí, které jsou pro danou sekci potřeba, nebo že žádné nářadí nejsou nutné.
- Ukazuje náradie, ktoré sú pre danú sekciu potrebné, alebo že žiadne náradie nie sú nutné.
- Megjeleníti az adott szakaszhoz szükséges eszközöket, vagy azt, hogy nincsenek szükséges eszközökre.
- Pokazuje narzędzia potrzebne w danej sekcji lub informuje, że nie są potrzebne żadne narzędzia.



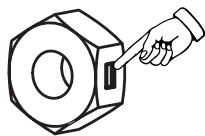
- Použití elektrické vrtačky pro tento krok (nebo že není potřeba).
- Použitie elektrickej vrtačky pre tento krok (alebo že nie je potreba).
- Elektromos fúró használatához a lépéshez (vagy erre nincs szükség).
- Do tego kroku użyj wiertarki elektrycznej (lub nie będzie to konieczne).



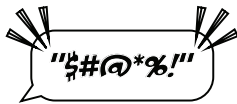
- **Počet dospelých potrebných k provedení kroku (např. 1–4). Některé kroky zvládnete sami, ale z bezpečnostních důvodů a pro snadnější práci se doporučuje mít 2 nebo více osob.**
- **Počet dospelých potrebných na vykonanie kroku (napr. 1–4). Niektoré kroky zvládnete sami, ale z bezpečnostných dôvodov a pre ľahšiu prácu sa odporúča mať 2 alebo viac osôb.**
- **A lépés elvégzéséhez szükséges felnőtték száma (pl. 1-4). Néhány lépést egyedül is elvégezhet, de biztonsági okokból és a munka megkönnyítése érdekében ajánlott 2 vagy több embert bevonni.**
- **Liczba dorosłych potrzebnych do wykonania kroku (np. 1-4). Niektóre kroki można wykonać samodzielnie, ale ze względów bezpieczeństwa i dla ułatwienia pracy zaleca się udział co najmniej dwóch osób.**



- Označuje opakování kroku.
- Označuje opakovanie kroku.
- Egy lépés ismétlését jelzi.
- Oznacza powtórzenie kroku.



- Použití pojistné matice se středovým utažením. Matice vyžaduje pevné dotažení, aby nedošlo k jejímu uvolnění.
- Použitie poistnej matice so stredovým utiahnutím. Matica vyžaduje pevné dotiahnutie, aby nedošlo k jej uvoľneniu.
- Középen meghúzó rögzítőanya használatával. Az anyát erősen meg kell húzni, hogy megakadályozza a kilazulást.
- Zastosowanie nakrętki zabezpieczającej z dokręcaniem środkowym. Nakrętkę należy mocno dokręcić, aby zapobiec jej poluzowaniu.



- Označuje, že konkrétní krok je obtížnější provést.
- Označuje, že konkrétny krok je ťažšie vykonať.
- Azt jelzi, hogy egy adott lépés nehezebben végrehajtható.
- Oznacza, że dany krok jest trudniejszy do wykonania.




- Spojovací materiál utahujte pouze ručně, pokud není uvedeno jinak.
- Spojovací materiál utahujte iba ručne, pokiaľ nie je uvedené inak.
- A rögzítőelemeket csak kézzel húzza meg, hacsak másképp nincs előírva.
- O ile nie wskazano inaczej, elementy złączne należy dokręcać wyłącznie ręcznie.




CZ:

- **Nedodržení těchto varování může způsobit vážné zranění, poškození majetku a zrušení záruky.**
- Z bezpečnostních důvodů se nepokoušejte montovat tento výrobek bez pečlivého dodržení pokynů.
- Prostudujte si všechny místní stavební předpisy, abyste si ověřili, zda je na zahradní domek nutné stavební povolení.
- Před montáží zkontrolujte, že podklad pro zahradní domek je rovný a pevný.
- Plastové díly mohou prasknout při příliš pevném dotažení šroubů. Doporučujeme vrtačku s nízkým točivým momentem.
- K montáži jsou potřeba tři dospělé osoby.
- Během montáže noste ochranné brýle.
- Při použití žebříku buďte velmi opatrní.


-  V oblastech s hustým sněžením odstraňujte sníh ze střechy, když jeho hloubka dosáhne délky ruky.
- Nepoužívejte ani neskladujte horké předměty v blízkosti výrobku.
- Správná a úplná montáž snižuje riziko nehody nebo zranění.
- Při vrtání do kovu si dejte pozor na otrepy a ostré hrany.
- Při přemísťování tlačte jen za rohové panely.
- Domek musí být ukotven, jinak hrozí poškození majetku nebo zranění. Poslední část příručky ukazuje potřebný spojovací materiál, který lze zakoupit v HOBBY marketu.
- Většina zranění vzniká nesprávným použitím nebo nedodržením pokynů. Buďte při používání opatrní.

SK :


- **Nedodržanie týchto varovaní môže spôsobiť vážne zranenie, poškodenie majetku a zrušenie záruky.**
- Z bezpečnostných dôvodov sa nepokúšajte montovať tento výrobok bez starostlivého dodržania pokynov.
- Preštudujte si všetky miestne stavebné predpisy, aby ste si overili, či je na záhradný domček potrebné stavebné povolenie.
- Pred montážou skontrolujte, že podklad pre záhradný domček je rovný a pevný.
- Plastové diely môžu prasknúť pri príliš pevnom dotiahnutí skrutiek. Odporúčame vŕtačku s nízkym krútiacim momentom.
- Na montáž sú potrebné tri dospelé osoby.
- Počas montáže noste ochranné okuliare.
- Pri použití rebríka buďte veľmi opatrní.
-  V oblastiach s hustým snežením odstraňujte sneh zo strechy, keď jeho hĺbka dosiahne dĺžku ruky.
- Nepoužívajte ani neskladujte horúce predmety v blízkosti výrobku.
- Správna a úplná montáž znižuje riziko nehody alebo zranenia.
- Pri vŕtaní do kovu si dajte pozor na otrepy a ostré hrany.
- Pri premiestňovaní tlačte len za rohové panely.
- Domček musí byť ukotvený, inak hrozí poškodenie majetku alebo zranenie. Posledná časť príručky ukazuje potrebný spojovací materiál, ktorý je možné zakúpiť v HOBBY markete.
- Väčšina zranení vzniká nesprávnym použitím alebo nedodržaním pokynov. Buďte pri používaní opatrní.



HU:

- **Ezen figyelmeztetések be nem tartása súlyos sérüléseket, anyagi kárt és a garancia érvénytelenítését okozhatja.**
 - Biztonsági okokból ne próbálja meg összeszerelni a terméket az utasítások gondos betartása nélkül.
 - Ellenőrizd az összes helyi építési szabályzatot, hogy szükséges-e építési engedély egy kerti fészkerhez.
 - Összeszerelés előtt ellenőrizze, hogy a kerti ház felülete sík és szilárd-e.
 - A műanyag alkatrészek megrepedhetnek, ha a csavarokat túl szorosan húzza meg. Alacsony nyomatékú fúrógépet ajánlunk.
 - Az összeszereléshez három felnőtt szükséges.
 - Összeszerelés közben viseljen védőszemüveget.
 - Legyen nagyon óvatos létra használatakor.
-
-  Erős havazású területeken javasoljuk a hó eltávolítását a tetőről. A havat akkor kell eltávolítani, amikor a vastagsága eléri a 20 cm-t.
 - Ne használjon és ne tároljon forró tárgyakat a termék közelében.
 - A helyes és teljes összeszerelés csökkenti a baleset vagy sérülés kockázatát.
 - Fém fúrásakor ügyeljen a sorjákra és az éles szélekre.
 - Mozgás közben csak a sarokpaneleket nyomja meg.
 - A házat lehorgonyozni kell, különben anyagi kár vagy sérülés veszélye áll fenn. A kézikönyv utolsó része a szükséges rögzítőanyagokat mutatja be, amelyek a HOBBY piacon vásárolhatók meg.
 - A legtöbb sérülés a nem megfelelő használatból vagy az utasítások be nem tartásából ered. Legyen óvatos használat közben.

PL :

- **Nieprzestrzeganie tych ostrzeżeń może spowodować poważne obrażenia, uszkodzenie mienia i unieważnienie gwarancji.**
 - Ze względów bezpieczeństwa nie należy podejmować prób montażu produktu bez dokładnego przestrzegania instrukcji.
 - Sprawdź wszystkie lokalne przepisy budowlane, aby dowiedzieć się, czy na budowę altany ogrodowej wymagane jest pozwolenie.
 - Przed montażem należy sprawdzić, czy podłoże, na którym stoi domek ogrodowy, jest równe i stabilne.
 - Elementy plastikowe mogą pęknąć, jeśli śruby zostaną dokręcone zbyt mocno. Zalecamy użycie wiertarki o niskim momencie obrotowym.
 - Do montażu potrzebne są trzy osoby dorosłe.
 - Podczas montażu należy nosić okulary ochronne.
 - Korzystając z drabiny należy zachować szczególną ostrożność.
-
-  W rejonach o intensywnych opadach śniegu zalecamy odśnieżanie dachu. Usuń śnieg z dachu, gdy jego grubość osiągnie 20 cm.
 - Nie należy używać ani przechowywać gorących przedmiotów w pobliżu produktu.
 - Prawidłowy i kompletny montaż zmniejsza ryzyko wypadku lub obrażeń.
 - Podczas wiercenia w metalu należy uważać na zadziory i ostre krawędzie.
 - Przesuwając dom, naciskaj tylko na panele narożne.
 - Dom musi być zakotwiczony, w przeciwnym razie istnieje ryzyko uszkodzenia mienia lub obrażeń. Ostatnia część instrukcji zawiera niezbędne materiały mocujące, które można kupić w marcecie HOBBY.
 - Większość urazów wynika z niewłaściwego użytkowania lub nieprzestrzegania instrukcji. Zachowaj ostrożność podczas użytkowania.



• Musíte zajistit místo, kde budete zahradní domek sestavovat. Ve vaší oblasti může být vyžadována příslušná stavební povolení. Před montáží domku si prostudujte všechny místní stavební předpisy. Před zahájením montáže musíte postavit základy. Existují dva typy:

- Beton
- Dřevěný rám

Povrch musí být před montáží rovný a plochý. Nesprávně vyrovnaný povrch znemožní správnou montáž. Doporučujeme betonovou desku jako nejodolnější a nejtrvanlivější základ. Základy musí být nad zemí, aby se zabránilo hromadění vody.



• Musíte zaistiť miesto, kde budete záhradný domček zostavovať. Vo vašej oblasti môže byť vyžadovaná príslušná stavebné povolenie. Pred montážou domu si preštudujte všetky miestne stavebné predpisy. Pred začatím montáže musíte postaviť základy. Existujú dva typy:

- Betón
- Drevený rám

Povrch musí byť pred montážou rovný a plochý. Nesprávne vyrovnaný povrch znemožní správnu montáž. Odporúčame betónovú dosku ako najodolnejší a najtrvanlivejší základ. Základy musia byť nad zemou, aby sa zabránilo hromadeniu vody.



• Biztosítania kell egy helyet, ahol összeszereli a kerti fészerét. Az Ön területén építési engedélyekre lehet szükség. A ház összeszerelése előtt tekintse át az összes helyi építési szabályzatot. Az összeszerelés megkezdése előtt alapozást kell készítenie. Két típus létezik:

- Beton
- Fa keret

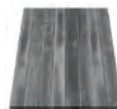
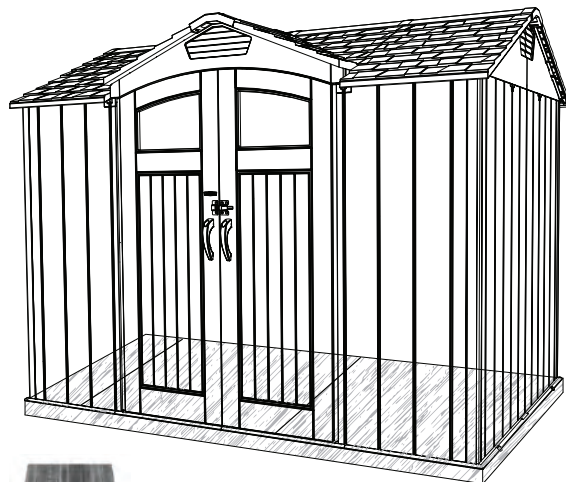
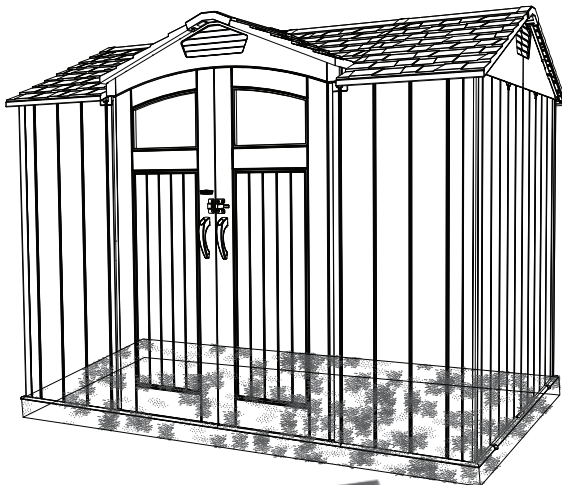
A felületnek vízszintesnek és simának kell lennie a telepítés előtt. A nem megfelelően kiegyenlített felület megakadályozza a megfelelő telepítést. A legtartósabb és leghosszabb élettartamú alapként betonlap használatát javasoljuk. Az alapoknak a föld felett kell lenniük, hogy megakadályozzák a víz felgyülemelését.



• Musisz przygotować miejsce, w którym postawisz domek ogrodowy. W Twojej okolicy mogą być wymagane pozwolenia na budowę. Przed montażem sprawdź wszystkie lokalne przepisy budowlane. Przed rozpoczęciem montażu musisz zbudować fundament. Istnieją dwa typy:

- Betón
- Rama drewniana

Przed montażem powierzchnia musi być równa i płaska. Niewłaściwie wypoziomowana powierzchnia uniemożliwi prawidłowy montaż. Zalecamy płytę betonową jako najtrwalszy i najtrwalszy fundament. Fundamenty muszą znajdować się nad powierzchnią gruntu, aby zapobiec gromadzeniu się wody.



► ČÁST 1 (POKRAČOVÁNÍ) / ČASŤ 1 (POKRAČOVANIE) / 1. RÉSZ (FOLYTATÁS) / CZĘŚĆ 1 (CIAĞ DALSZY)

POTŘEBNÝ BETON / POTREBNÝ BETÓN / BETON SZÜKSÉGES / WYMAGANY BETON

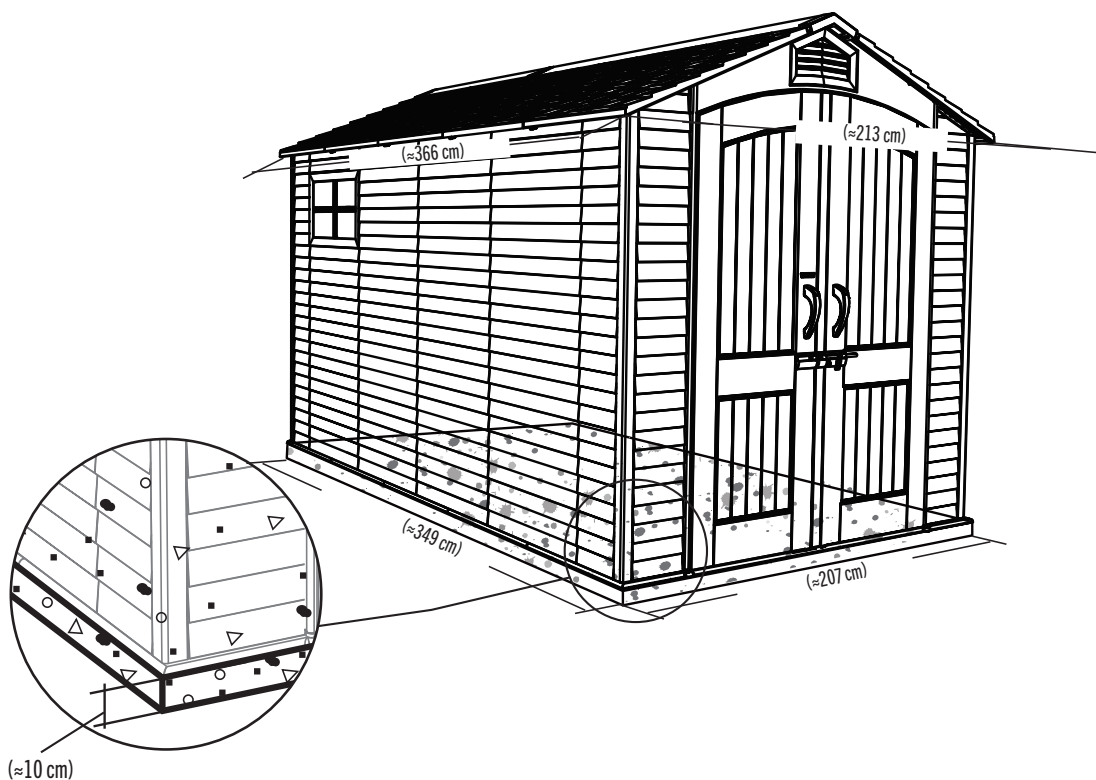


($\approx 0,77 \text{ m}^3$)

1.1

BETONOVÁ PLOŠINA / BETÓNOVÁ PLOŠINA / BETON PLATFORM / PLATFORMA BETONOWA

- Podkladová betonová plocha by měla mít tloušťku přibližně 10 cm. Skutečné rozměry kůlny v nejširším a nejdélším místě jsou 213 cm × 366 cm, proto vyberte místo, které tyto rozměry umožňuje. Rozměry podlahy jsou o něco menší než rozměry střechy, takže plocha pro stavbu by měla mít rozměry přibližně 207 cm × 349 cm.
- Podkladová betónová plocha by mala mať hrúbku približne 10 cm. Skutočné rozmery kôlne v najširšom a najdlhšom mieste sú 213cm × 366 cm, preto vyberte miesto, ktoré tieto rozmery umožňuje. Rozmery podlahy sú o niečo menšie ako rozmery strechy, takže plocha na stavbu by mala mať rozmery približne 207 cm × 349 cm.
- A beton alapnak körülbelül 10 cm vastagnak kell lennie. A fészker tényleges méretei a legszélesebb és leghosszabb pontján 213 cm x 366 cm, ezért olyan helyet válasszon, amely lehetővé teszi ezeket a méreteket. A padló méretei valamivel kisebbek, mint a tető méretei, így az építési terület sík részének körülbelül 207 cm x 349 cm-nek kell lennie.
- Betonowa podstawa powinna mieć grubość około 10 cm. Rzeczywiste wymiary szopy w najszerszym i najdłuższym punkcie wynoszą 213 cm x 366 cm, dlatego należy wybrać lokalizację, która pozwoli na ich uwzględnienie. Wymiary podłogi są nieco mniejsze niż wymiary dachu, więc powierzchnia robocza powinna wynosić około 207 cm x 349 cm.

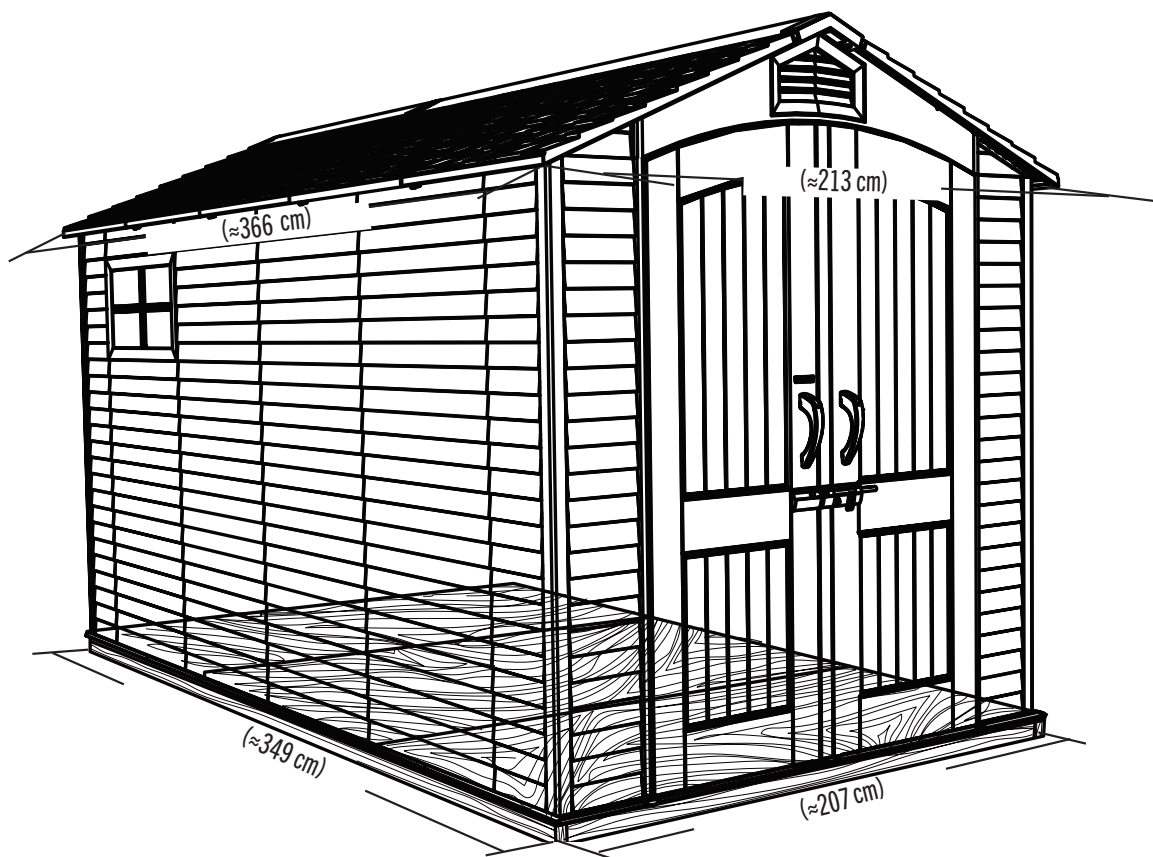




1.2

DŘEVĚNÁ PLOŠINA / DREVENÁ PLOŠINA / FA PLATFORM / DREWNIANA PLATFORMA

- Veškeré dřevo musí být vhodné pro venkovní použití. Skutečné rozměry kůlny v nejširším a nejdelším místě jsou 213 cm × 366 cm, proto vyberte místo, které tyto rozměry umožňuje. Rozměry podlahy jsou o něco menší než rozměry střechy, takže plocha pro stavbu by měla mít rozměry přibližně 207 cm × 349 cm.
- Všetko drevo musí byť vhodné na vonkajšie použitie. Skutočné rozmery kôlne v najširšom a najdlhšom mieste sú 213 cm × 366 cm, preto vyberte miesto, ktoré tieto rozmery umožňuje. Rozmery podlahy sú o niečo menšie ako rozmery strechy, takže plocha na stavbu by mala mať rozmery približne 207 cm × 349 cm.
- Minden faanyagnak alkalmasnak kell lennie kültéri használatra. A fészer tényleges méretei a legszélesebb és leghosszabb pontján 213 cm x 366 cm, ezért olyan helyet válasszon, amely lehetővé teszi ezeket a méreteket. A padló méretei valamivel kisebbek, mint a tető méretei, így az építési területnek körülbelül 207 cm x 349 cm-nek kell lennie.
- Całe drewno musi nadawać się do użytku na zewnątrz. Rzeczywiste wymiary szopy w najszerzym i najdłuższym punkcie wynoszą 213 cm x 366 cm, dlatego należy wybrać lokalizację, która pozwoli na ich wykorzystanie. Wymiary podłogi są nieco mniejsze niż wymiary dachu, więc powierzchnia robocza powinna wynosić około 207 cm x 349 cm.

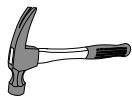


► ČÁST 1 (POKRAČOVÁNÍ) / ČASŤ 1 (POKRAČOVANIE) / 1. RÉSZ (FOLYTATÁS) / CZĘŚĆ 1 (CIĄG DALSZY)

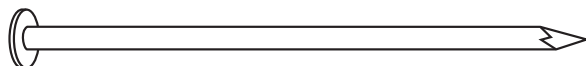
POTŘEBNÉ NÁŘADÍ, DÍLY A MATERIÁL, POTREBNÉ NÁRADIE, DIELY A MATERIÁL, SZÜKSÉGES SZERSZÁMOK, ALKATRÉSZEK ÉS ANYAGOK, WYMAGANE NARZĘDZIA, CZĘŚCI I MATERIAŁY



(≈ 5 cm x ≈ 10 cm x ≈ 199 cm) (x10)



(≈ 5 cm x ≈ 10 cm x ≈ 349 cm) (x2)

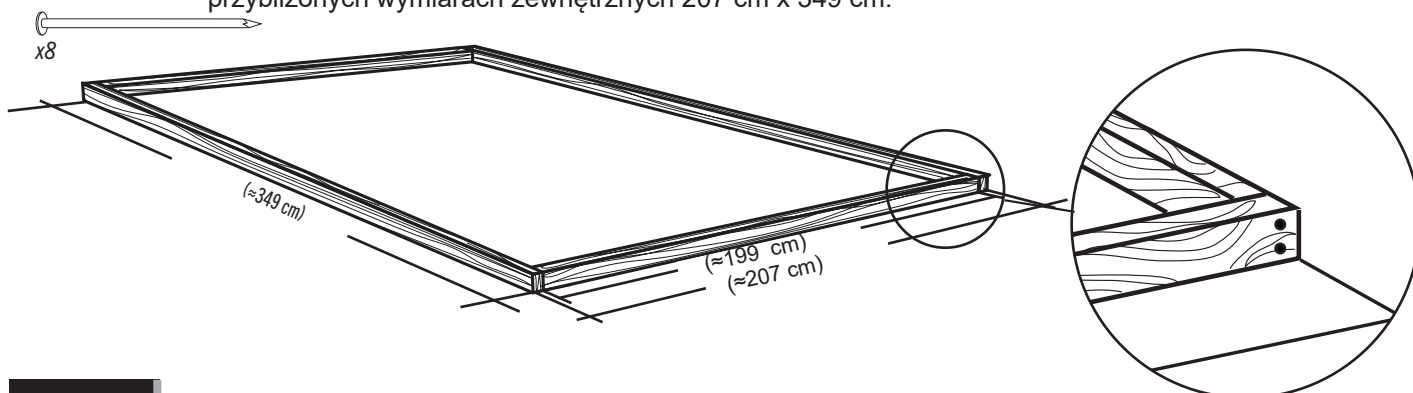


(16d x $\approx 8,89$ cm) (x40)

1.2.1

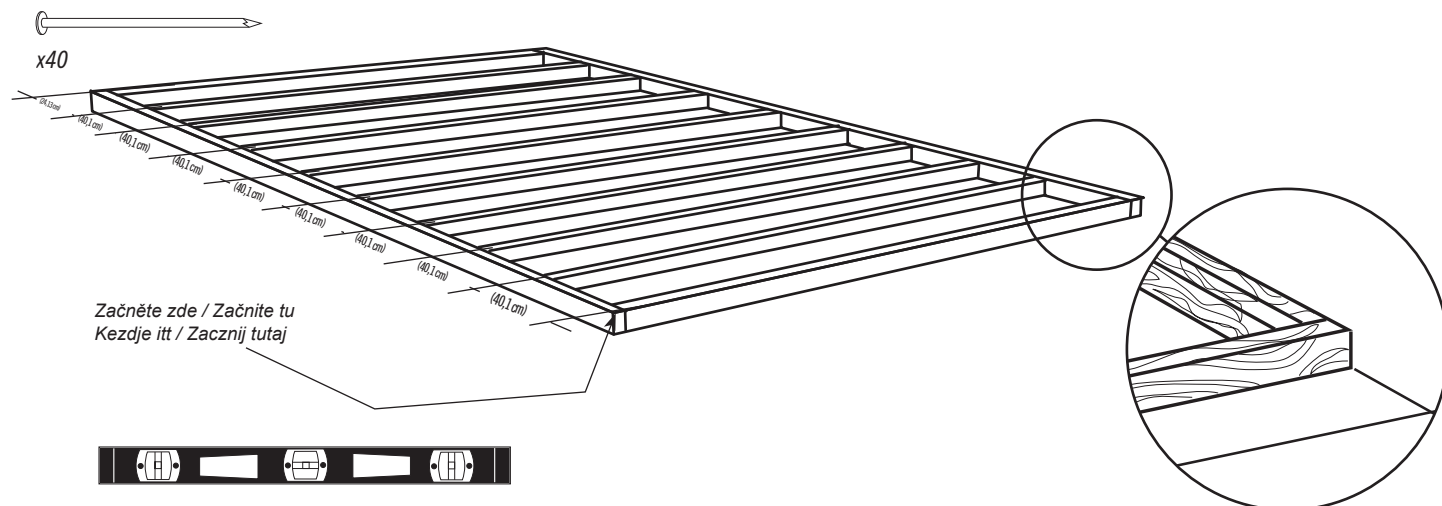
DŘEVĚNÁ PLOŠINA / DREVENÁ PLOŠINA / FA PLATFORM / DREWNIANA PLATFORMA

- Ujistěte se, že veškeré dřevo je ošetřeno a schváleno pro venkovní použití. Postavte rám o přibližných vnějších rozměrech 207 cm x 349 cm.
- Uisíte sa, že všetko drevo je ošetrené a schválené na vonkajšie použitie. Postavte rám o približných vonkajších rozmeroch 207cm x 349 cm.
- Győződjön meg róla, hogy minden faanyag kültéri használatra alkalmas és kezelt. Építsen egy kb. 207 cm x 349 cm külső méretű keretet.
- Upewnij się, że całe drewno jest zaimpregnowane i dopuszczzone do użytku na zewnątrz. Zbuduj ramę o przybliżonych wymiarach zewnętrznych 207 cm x 349 cm.



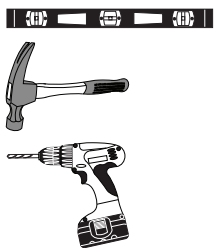
1.2.2

- Abyste v dalším kroku zajistili správné umístění trámů pro přibití překližky, začněte měřit od rohu (40,1 cm) a poté měřte od středu ke středu.
- Aby ste v ďalšom kroku zaistili správne umiestnenie trámov pre pribitie preglejky, začnite merať od rohu (40,1 cm) a potom merajte od stredu k stredu.
- A gerendák megfelelő elhelyezéséhez a rétegelt lemez következő lépésben történő szegezéséhez kezdje a mérést a saroktól (40,1 cm), majd mérjen középponttól középpontig.
- Aby mieć pewność, że belki zostaną prawidłowo ułożone, a sklejka zostanie przybita do podłoża w następnym kroku, rozpocznij pomiar od narożnika (40,1 cm), a następnie zmierz odległość od środka do środka.

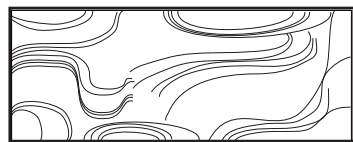


► ČÁST 1 (POKRAČOVÁNÍ) / ČASŤ 1 (POKRAČOVANIE) / 1. RÉSZ (FOLYTATÁS) / CZĘŚĆ 1 (CIĄG DALSZY)

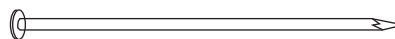
POTŘEBNÉ NÁŘADÍ, DÍLY A MATERIÁL, POTREBNÉ NÁRADIE, DIELY A MATERIÁL, SZÜKSÉGES SZERSZÁMOK, ALKATRÉSZEK ÉS ANYAGOK, WYMAGANE NARZĘDZIA, CZĘŚCI I MATERIAŁY



(≈122 cm x ≈207 cm x ≈19 mm) (x2)



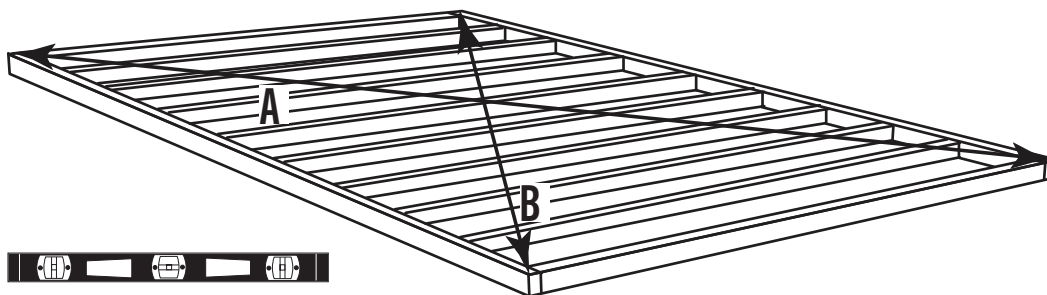
(≈105 cm x ≈207 cm x ≈19 mm) (x1)



(8d ≈6,35 cm) (x32)

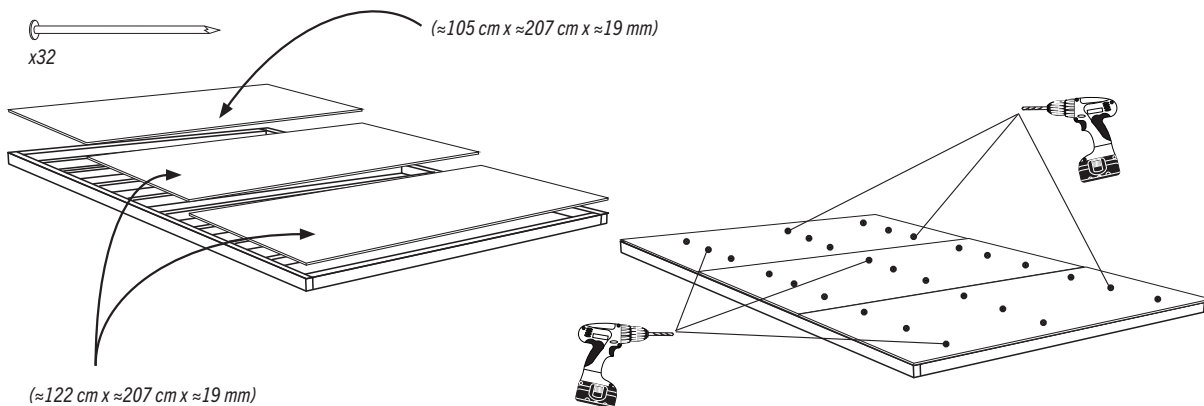
1.2.3

- Rám pečlivě vyrovnejte a změřte úhlopříčky od rohu k rohu. Délky úhlopříček A a B by měly být přibližně stejné.
- Rám starostlivo vyrovnajte a zmerajte uhlopriečky od rohu k rohu. Dĺžky uhlopriečok A a B by mali byť približne rovnaké.
- Óvatosan vízszintezze be a keretet, és mérje meg az átlókat saroktól sarokig. Az A és B átlók hosszának megközelítőleg azonosnak kell lennie.
- Starannie wypoziomuj ramę i zmierz przekątne od narożnika do narożnika. Długości przekątnych A i B powinny być mniej więcej takie same.



1.2.4

- Připevněte překližku k rámu pomocí hřebíků. Poté vyvrtejte otvory o průměru přibližně 8mm pro odvodnění.
- Pripevnite preglejku k rámu pomocou klincov. Potom vyvrtajte otvory s priemerom približne 8mm na odvodnenie.
- Rögzítse a rétegelt lemezt a kerethez szögekkel. Ezután fúrjon körülbelül 8 mm átmérőjű lyukakat a vízelvezetéshez.
- Przymocuj sklejkę do ramy za pomocą gwoździ. Następnie wywierć otwory o średnicy około 8 mm w celu odprowadzenia wody.



- odtokové otvory (8 mm)
- odtokové otvory (8 mm)
- lefolyólyukak (8 mm)
- otwory spustowe (8 mm)

x27!



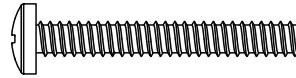
POŽADOVANÉ DÍLY / POŽADOVANÉ DIELY / SZÜKSÉGES ALKATRÉSZEK / WYMAGANE CZĘŚCI



ADJ (x8)



CXK (x24)



ETC (x24)

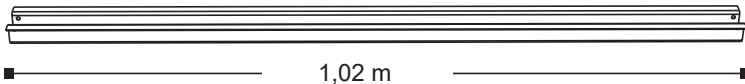


ADH (x4) 20,96 cm



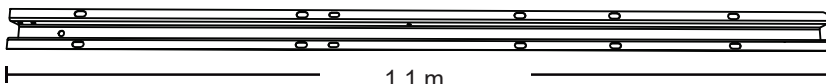
POŽADOVANÉ DÍLY / POŽADOVANÉ DIELY / SZÜKSÉGES ALKATRÉSZEK / WYMAGANE CZĘŚCI

Kovové části / Kovové części / Fém alkatrészek / Części metalowe



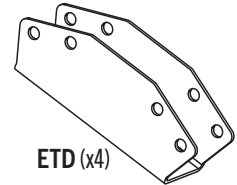
AFG (x4)

1,02 m



AFH (x8)

1,1 m



ETD (x4)



POTŘEBNÉ NÁŘADÍ / POTREBNÉ NÁRADIE / ESZKÖZÖK SZÜKSÉGESEK / WYMAGANE NARZĘDZIA

Není zahrnuto, pokud není uvedeno jinak / Nie je zahrnuté, pokiaľ nie je uvedené inak / Nem tartalmazza, hacsak másképp nem jelezzük / Nie uwzględniono, chyba że zaznaczono inaczej



(≈11 mm) (x2)



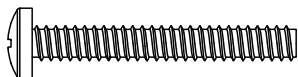
(≈10 mm)

► ČÁST 2 (POKRAČOVÁNÍ) / ČASŤ 2 (POKRAČOVANIE) / 2. RÉSZ (FOLYTATÁS) / CZĘŚĆ 2 (CIĄG DALSZY)

POTŘEBNÉ NÁŘADÍ A DÍLY / POTREBNÉ NÁRADIE A DIELY / SZÜKSÉGES SZERSZÁMOK ÉS ALKATRÉSZEK / POTRZEBNE NARZĘDZIA I CZĘŚCI



(≈10 mm)



ETC (x4)



CXK (x4)



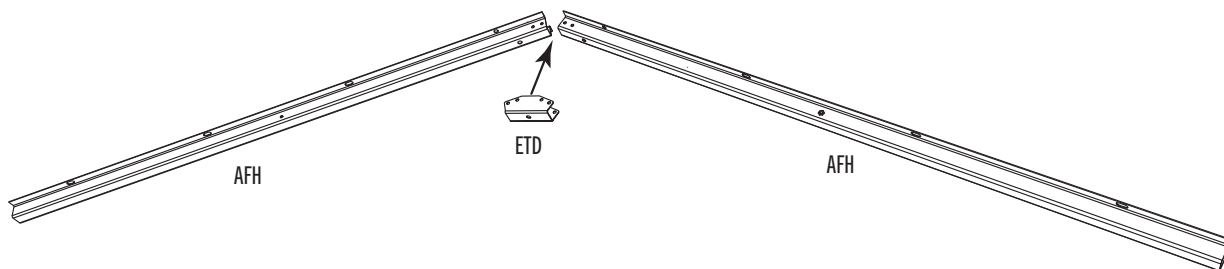
- Pokud narazíte na potíže při montáži této části, naskenujte QR kód níže a zhlédněte instruktážní video.
- Ak narazíte na problémy pri montáži tejto časti, naskenujte QR kód nižšie a pozrite inštruktážne video.
- Ha bármilyen problémája adódik az alkatrész összeszerelésével, kérjük, olvassa be az alábbi QR-kódot, és nézze meg az oktatóvideót.
- Jeśli napotkasz jakiegokolwiek trudności w montażu tej części, zeskanuj poniższy kod QR, aby obejrzeć film instruktażowy.



<http://go.lifetime.com/7truss>

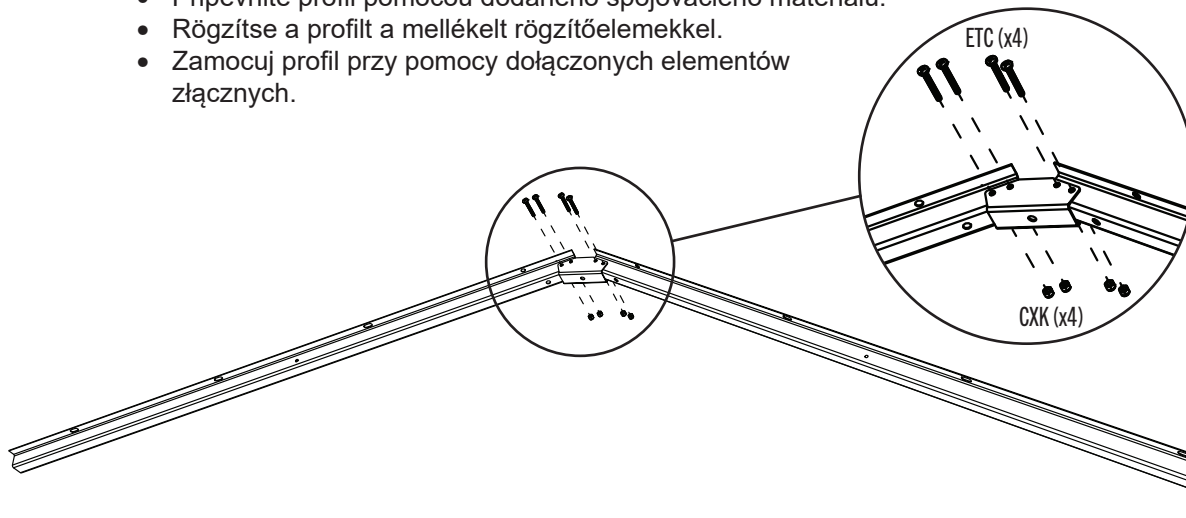
2.1

- Zarovnejte otvory v profilu (ETD) s otvory na koncích profilu (AFH).
- Zarovnajcie otvory v profile (ETD) s otvormi na koncoch profilu (AFH).
- Igazítsa a profilban lévő furatokat (ETD) a profil végein lévő furatokhoz (AFH).
- Wyrównaj otwory w profilu (ETD) z tworami na końcach profilu (AFH).

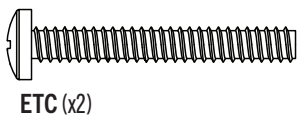
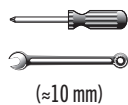


2.2

- Pripevňte profil pomocí dodaného spojovacího materiálu.
- Pripievajte profil pomocou dodaného spojovacieho materiálu.
- Rögzítse a profilt a mellékelt rögzítőelemekkel.
- Zamocuj profil przy pomocy dołączonych elementów złącznych.

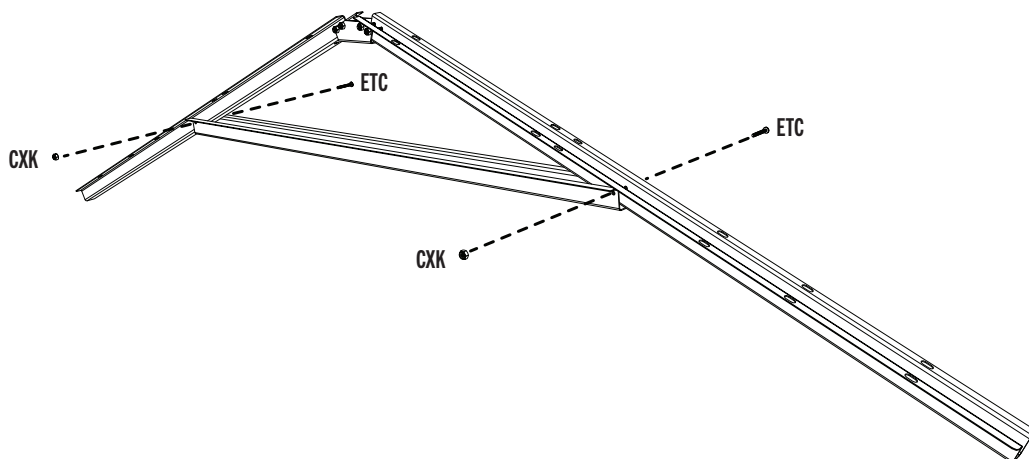
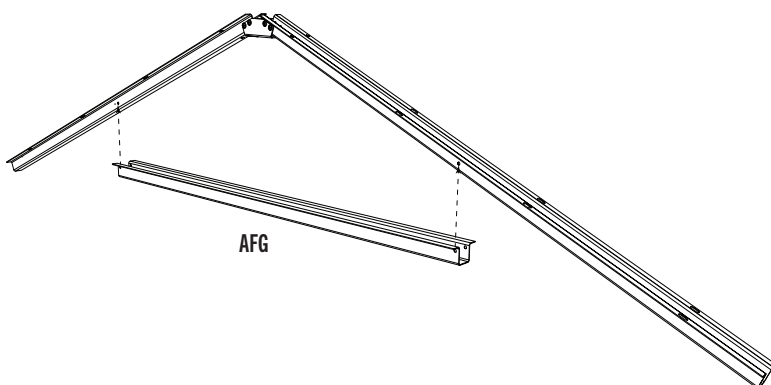


► **ČÁST 2 (POKRAČOVÁNÍ) / ČASŤ 2 (POKRAČOVANIE) / 2. RÉSZ (FOLYTATÁS) / CZĘŚĆ 2 (CIĄG DALSZY)**
POTŘEBNÉ NÁŘADÍ A DÍLY / POTREBNÉ NÁRADIE A DIELY / SZÜKSÉGES SZERSZÁMOK ÉS ALKATRÉSZEK / POTRZEBNE
NARZĘDZIA I CZĘŚCI

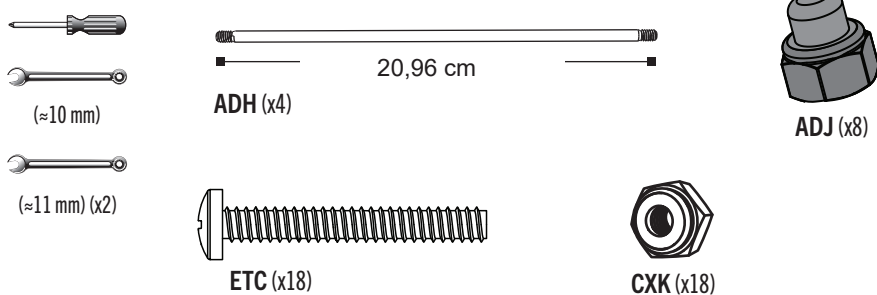


2.3

- Zarovnejte otvory výztuhy (AFG) s otvory v profilu. Pripievňte výztuhu pomocí dodaného spojovacího materiálu.
- Zarovnajcie otvory výstuhy (AFG) s otvormi v profile. Pripevnite výstuhu pomocou dodaného spojovacieho materiálu.
- Igazítsa a merevítő furatait (AFG) a profil furataihoz. Rögzítse a betonacélt a mellékelt rögzítőelemekkel.
- Dopasuj otwory w usztywnieniu (AFG) do otworów w profilu. Zamocuj wzmocnienie za pomocą dołączonych łączników.

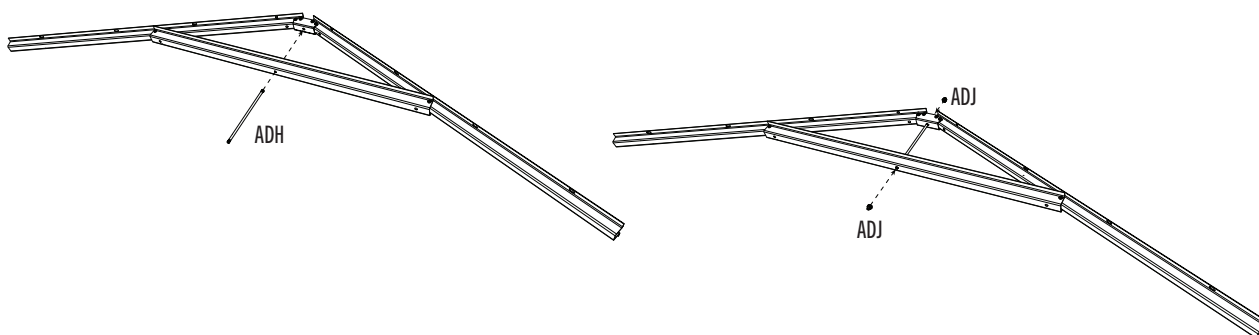


► **ČÁST 2 (POKRAČOVÁNÍ) / ČASŤ 2 (POKRAČOVANIE) / 2. RÉSZ (FOLYTATÁS) / CZĘŚĆ 2 (CIĄG DALSZY)**
 POTŘEBNÉ NÁŘADÍ A DÍLY / POTREBNÉ NÁRADIE A DIELY / SZÜKSÉGES SZERSZÁMOK ÉS ALKATRÉSZEK / POTRZEBNE
 NARZĘDZIA I CZĘŚCI



2.4

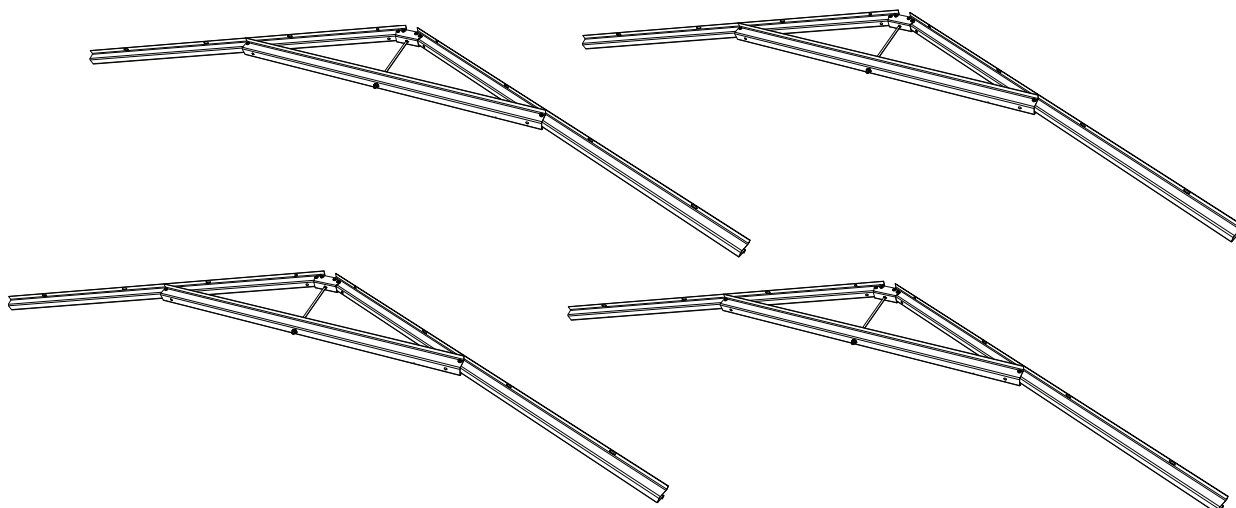
- Provlékněte tyč (ADH) otvory v profilech. Zajistěte ji dvěma uzavřenými maticemi (ADJ). Profil položte naplocho a všechny spoje pevně utáhněte.
- Prevlečte tyč (ADH) otvory v profilech. Zaistite ju dvoma uzavretými maticami (ADJ). Profil položte naplocho a všetky spoje pevne utiahnite.
- Fűzze át a rudát (ADH) a profilok furatain. Rögzítse két zárt anyával (ADJ). Fektesse le a profilt, és húzza meg szorosan az összes csatlakozást.
- Przewlecz pręt (ADH) przez otwory w profilach. Zabezpiecz go dwiema nakrętkami (ADJ). Połóż profil płasko i mocno dokręć wszystkie połączenia.



2.5

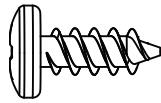


- Tuto část opakujte pro druhý profil.
- Túto časť opakujte pre druhý profil.
- Ismételje meg ezt a részt a második profilnál.
- Powtórz tę sekcję dla drugiego profilu.

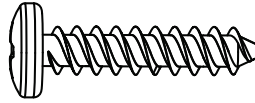




POŽADOVANÉ DÍLY / POŽADOVANÉ DIELY / SZÜKSÉGES ALKATRÉSZEK / WYMAGANE CZĘŚCI



ADZ (x3)

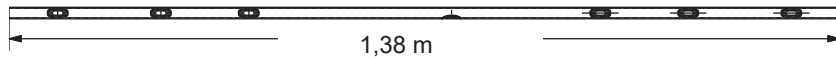


ADV (x6)



POŽADOVANÉ DÍLY / POŽADOVANÉ DIELY / SZÜKSÉGES ALKATRÉSZEK / WYMAGANE CZĘŚCI

Kovové části / Kovové części / Fém alkatrészek / Części metalowe

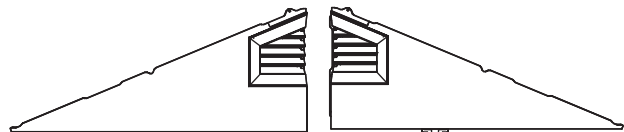


AFE (x1)

Plastové díly / Plastové diely / Műanyag alkatrészek / Części plastikowe



AGF (x1)



AGI (x1)

AGH (x1)

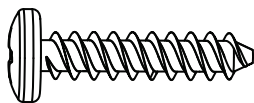


POTŘEBNÉ NÁŘADÍ / POTREBNÉ NÁRADIE / ESZKÖZÖK SZÜKSÉGESEK / WYMAGANE NARZĘDZIA

Není zahrnuto, pokud není uvedeno jinak / Nie je zahrnuté, pokiaľ nie je uvedené inak / Nem tartalmazza, hacsak másképp nem jelezzük / Nie uwzględniono, chyba że zaznaczono inaczej



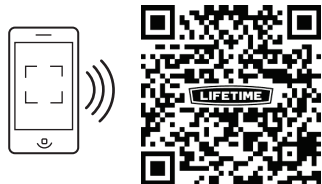
► ČÁST 3 (POKRAČOVÁNÍ) / ČASŤ 3 (POKRAČOVANIE) / 3. RÉSZ (FOLYTATÁS) / CZĘŚĆ 3 (CIĄG DALSZY)
 POTŘEBNÉ NÁŘADÍ A DÍLY / POTREBNÉ NÁRADIE A DIELY / SZÜKSÉGES SZERSZÁMOK ÉS ALKATRÉSZEK / POTRZEBNE
 NARZĘDZIA I CZĘŚCI



ADV (x6)



- V případě problémů s montáží této části naskenujte níže uvedený QR kód a zhlédněte instruktážní video.
- V prípade problémov s montážou tejto časti naskenujte nižšie uvedený QR kód a pozrite inštruktážne video.
- Ha bármilyen problémája adódna az alkatrész összeszerelésével, olvassa be az alábbi QR-kódot, és nézze meg az oktatóvideót.
- Jeśli masz jakiegokolwiek problemy z montażem tej części, zeskanuj poniższy kod QR i obejrzyj film instruktażowy.

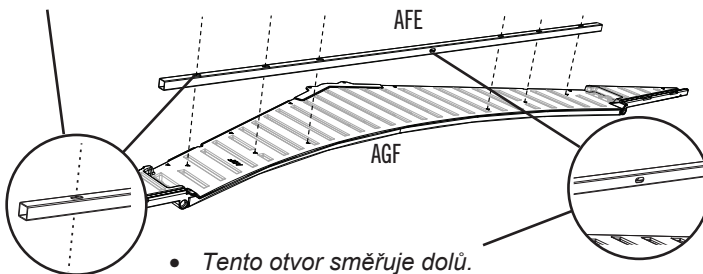


<http://go.lifetime.com/7x12shed-section3>

3.1

- Zarovnejte otvory v profilu (AFE) s otvory ve vstupním štítu (AGF).
- Zarovnajte otvory v profile (AFE) s otvornimi vo vstupnom štíte (AGF).
- Igazítsa egy vonalba a profilban lévő lyukakat (AFE) a bemeneti pajzs (AGF) furataival.
- Dopasuj otwory w profilu (AFE) do otworów w osłonie (AGF).

- Ploché otvory směřují od štítu.
- Ploché otvory smerujú od štítu.
- A lapos lyukak a pajzstól elfelé mutatnak.
- Płaskie otwory skierowane są na zewnątrz.

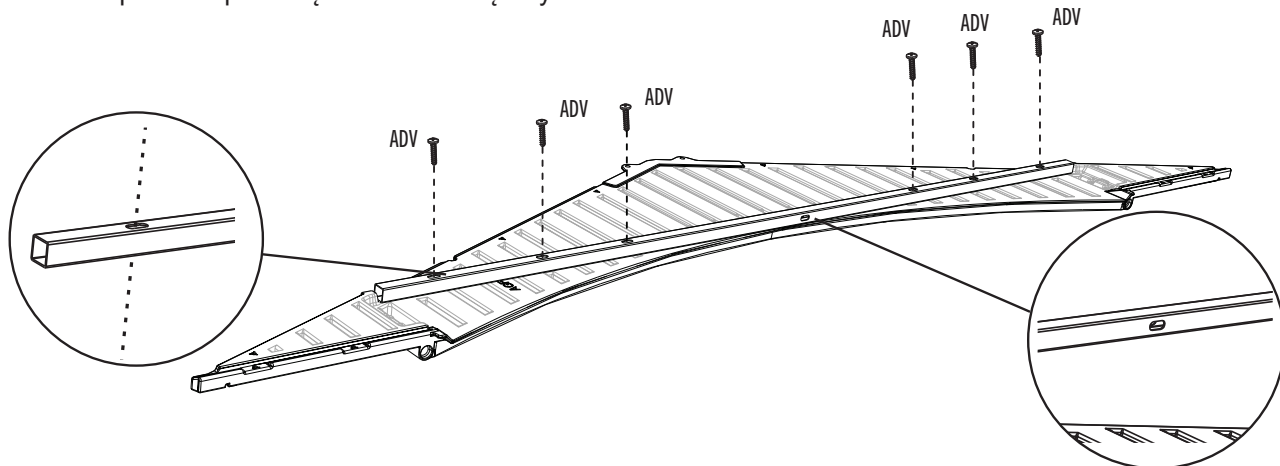


- Tento otvor směřuje dolů.
- Tento otvor smeruje dole.
- Ez a lyuk lefelé néz.
- Otwór ten skierowany jest w dół.

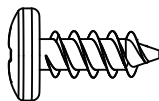
3.2



- Zajistěte pomocí přiložených spojovacích prvků.
- Zaistite pomocou priložených spojovacích prvkov.
- Rögzítse a mellékelt rögzítőelemekkel.
- Zabezpiecz za pomocą elementów złącznych



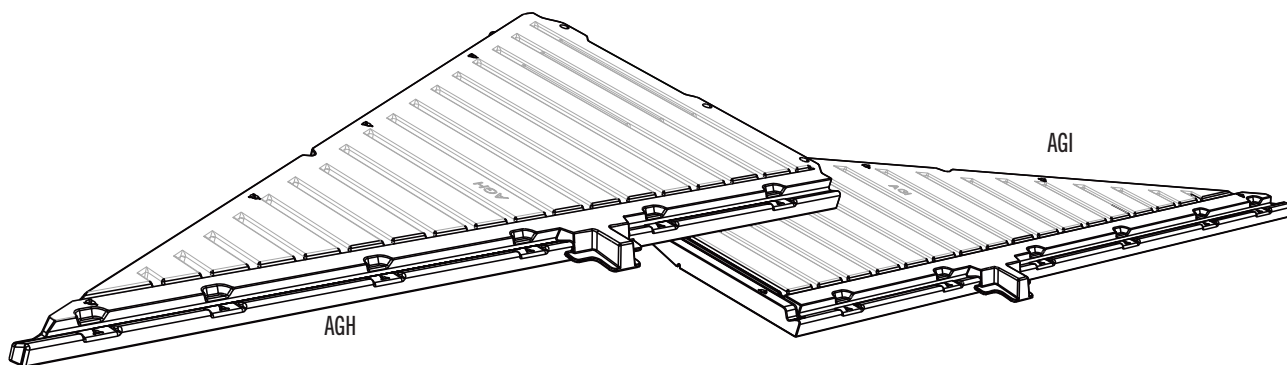
► ČÁST 3 (POKRAČOVÁNÍ) / ČASŤ 3 (POKRAČOVANIE) / 3. RÉSZ (FOLYTATÁS) / CZĘŚĆ 3 (CIĄG DALSZY)
POTŘEBNÉ NÁŘADÍ A DÍLY / POTREBNÉ NÁRADIE A DIELY / SZÜKSÉGES SZERSZÁMOK ÉS ALKATRÉSZEK / POTRZEBNE
NARZĘDZIA I CZĘŚCI



ADZ (x3)

3.3

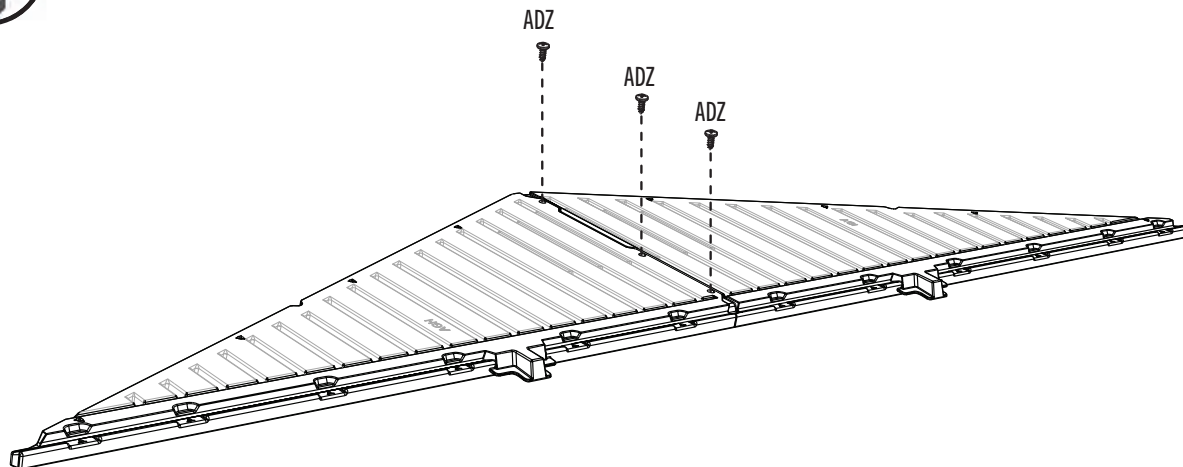
- Zarovnejte otvory v levé (AGI) a pravé (AGH) části.
- Zarovnajte otvory v ľavej (AGI) a pravej (AGH) časti.
- Igazítsa egy vonalba a lyukakat a bal (AGI) és a jobb (AGH) részekén.
- Dopasuj otwory w części lewej (AGI) i prawej (AGH).

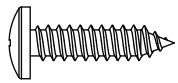


3.4

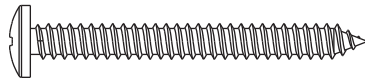


- Zajistíte oba kusy k sobě třemi (3) šrouby (ADZ).
- Zaistíte oba kusy k sebe tromi (3) skrutkami (ADZ).
- Rögzítse mindkét darabot három (3) csavarral (ADZ).
- Przymocuj oba elementy za pomocą trzech (3) śrub (ADZ).

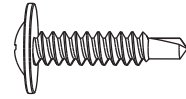




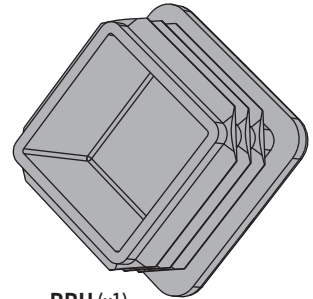
ADW (x1)



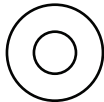
BYZ (x2)



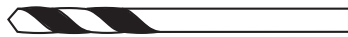
CHK (x5)



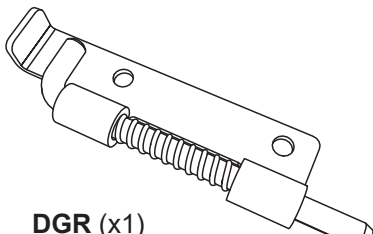
BBH (x1)



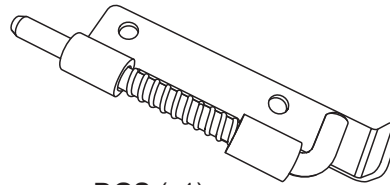
AEE (x3)



ARA (x1)



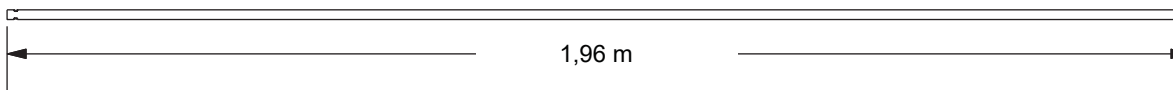
DGR (x1)
(Spodní / Spodná / Alacsonyabb
Nízej)



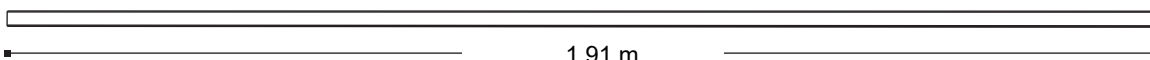
DGS (x1)
(Vrchní / Vrchný / Felső / Przyszwa)



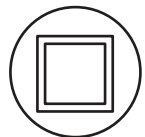
Kovové části / Kovové części / Fém alkatrészek / Części metalowe



CHH (x1)



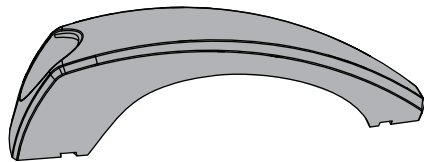
CHI (x1)





POŽADOVANÉ DÍLY / POŽADOVANÉ DIELY / SZÜKSÉGES ALKATRÉSZEK / WYMAGANE CZĘŚCI

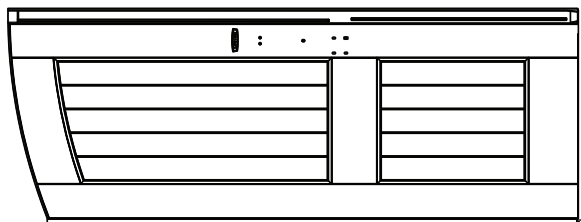
Plastové díly / Plastové diely / Műanyag alkatrészek / Części plastikowe



BYS (x1)



BYR (x1)



AGO (x1)



POTŘEBNÉ NÁŘADÍ / POTREBNÉ NÁRADIE / ESZKÖZÖK SZÜKSÉGESEK / WYMAGANE NARZĘDZIA

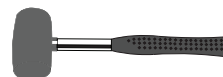
Není zahrnuto, pokud není uvedeno jinak / Nie je zahrnuté, pokiaľ nie je uvedené inak / Nem tartalmazza, hacsak másképp nem jelezzük / Nie uwzględniono, chyba że zaznaczono inaczej



ARA (x1)*



ADC (x1)*



► ČÁST 4 (POKRAČOVÁNÍ) / ČASŤ 4 (POKRAČOVANIE) / 4. RÉSZ (FOLYTATÁS) / CZĘŚĆ 4 (CIĄG DALSZY)
POTŘEBNÉ NÁŘADÍ A DÍLY / POTREBNÉ NÁRADIE A DIELY / SZÜKSÉGES SZERSZÁMOK ÉS ALKATRÉSZEK / POTRZEBNE
NARZĘDZIA I CZĘŚCI



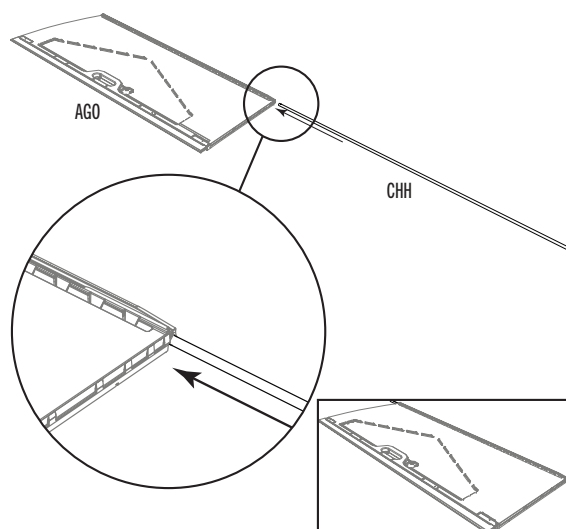
4.1

- V případě problémů s montáží této části naskenujte níže uvedený QR kód a zhlédněte instruktažní video.
- V prípade problémov s montážou tejto časti naskenujte nižšie uvedený QR kód a pozrite inštruktážne video.
- Ha bármilyen problémája adódna az alkatrész összeszerelésével, olvassa be az alábbi QR-kódot, és nézze meg az oktatóvideót.
- Jeśli masz jakiegokolwiek problemy z montażem tej części, zeskanuj poniższy kod QR i obejrzyj film instruktażowy.



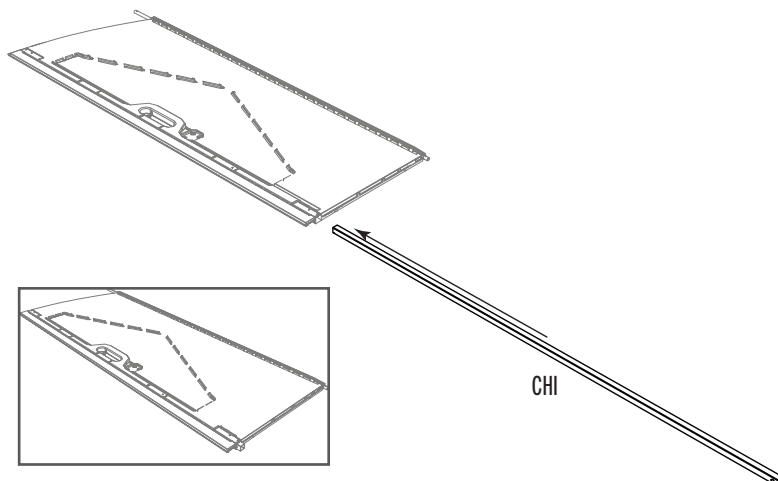
<http://go.lifetime.com/7x12shed-section4>

- Zasuňte trubku (CHH) do otvoru v levých dveřích (AGO).
- Zasuňte rúrku (CHH) do otvoru v ľavých dverách (AGO).
- Helyezze be a csövet (CHH) a bal oldali ajtó (AGO) lyukába.
- Włóż rurę (CHH) do otworu w lewych drzwiach (AGO).



4.2

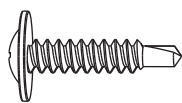
- Vložte trubku (CHI) do otvoru ve spodní části dveří, dokud její konec nebude vyčnívat asi (12 mm).
- Vložte rúrku (CHI) do otvoru v spodnej časti dverí, kým jej koniec nebude vyčnievať asi (12 mm).
- Helyezze be a csövet (CHI) az ajtó alján található lyukba, amíg a vége kb. (12 mm) ki nem áll.
- Włóż rurę (CHI) do otworu u dołu drzwi, aż jej koniec będzie wystawał na około (12 mm).



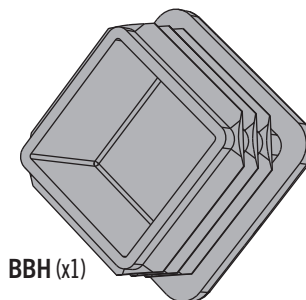
► **ČÁST 4 (POKRAČOVÁNÍ) / ČASŤ 4 (POKRAČOVANIE) / 4. RÉSZ (FOLYTATÁS) / CZĘŚĆ 4 (CIĄG DALSZY)**
 POTŘEBNÉ NÁŘADÍ A DÍLY / POTREBNÉ NÁRADIE A DIELY / SZÜKSÉGES SZERSZÁMOK ÉS ALKATRÉSZEK / POTRZEBNE
 NARZĘDZIA I CZĘŚCI



ADC (x1)*



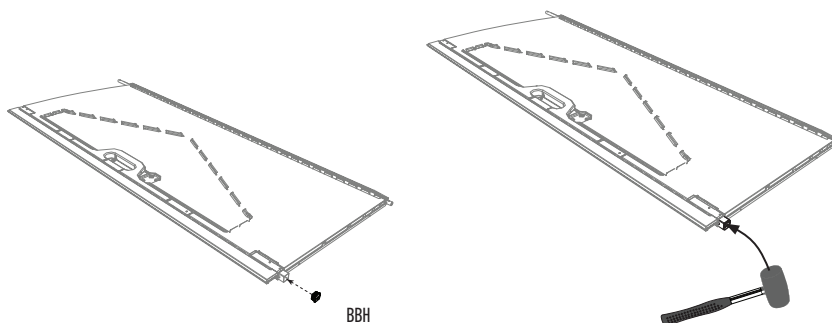
CHK (x1)



BBH (x1)

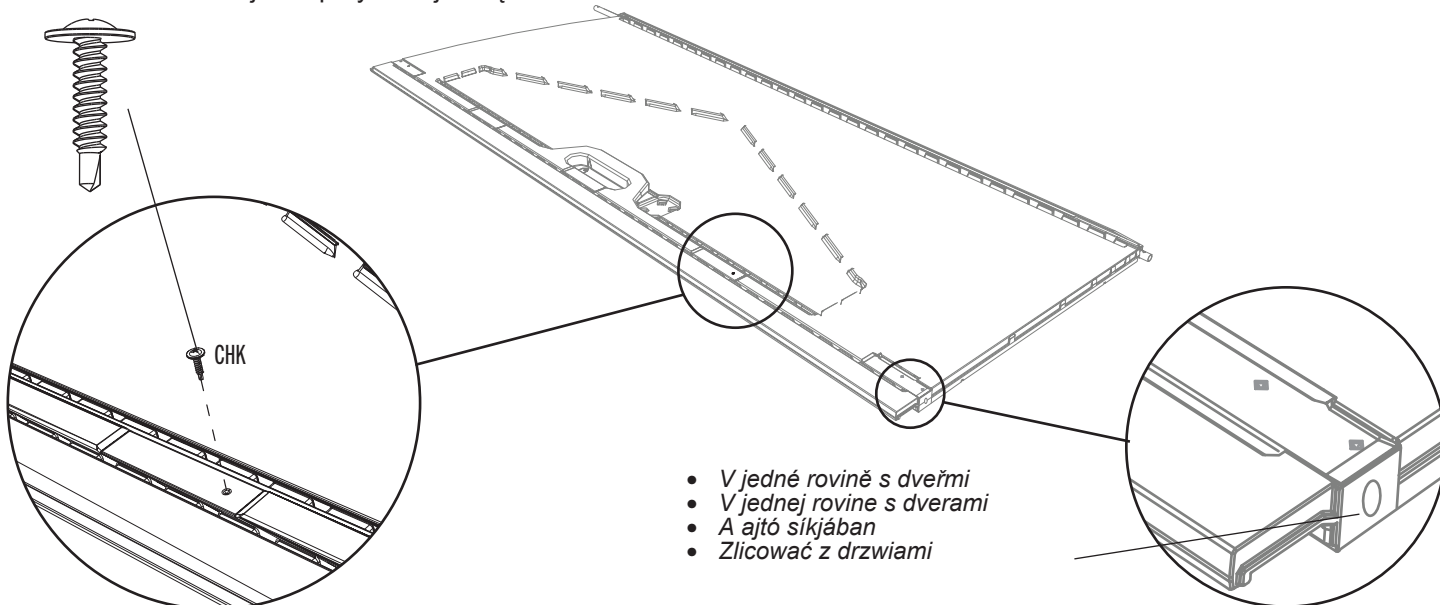
4.3

- Vložte koncovku (BBH) do konce trubky (CHI). Trubku zasouvejte opatrně, dokud nebude zarovnána se spodní hranou dveří.
- Vložte koncovku (BBH) do konce rúrky (CHI). Rúrku zasúvajte opatrne, kým nebude zarovnaná so spodnou hranou dverí.
- Helyezze be a végdarabot (BBH) a cső (CHI) végébe. Óvatosan nyomja be a csövet, amíg egy síkba nem kerül az ajtó alsó szélével.
- Włóż zaślepkę (BBH) do końca rury (CHI). Ostrożnie wsuń rurę, aż będzie równo z dolną krawędzią drzwi.



4.4

- Když je koncová krytka zarovnaná se spodní částí dveří, vložte do vyznačeného místa samovrtný šroub (CHK) a upevněte trubku.
- Keď je koncový kryt zarovnaný so spodnou časťou dverí, vložte do vyznačeného miesta samovrtnú skrutku (CHK) a upevnite rúrku.
- Amikor a végzáró kupak egy síkban van az ajtó aljával, helyezzen be egy önfúrós csavart (CHK) a megjelölt helyre, és rögzítse a csövet.
- Gdy zaślepka będzie na równi z dolną krawędzią drzwi, włóż wkręt samowierzący (CHK) w oznaczone miejsce i przymocuj rurkę.



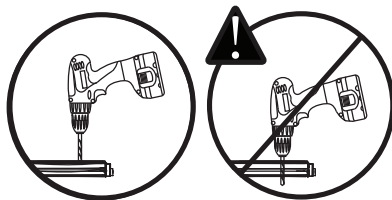
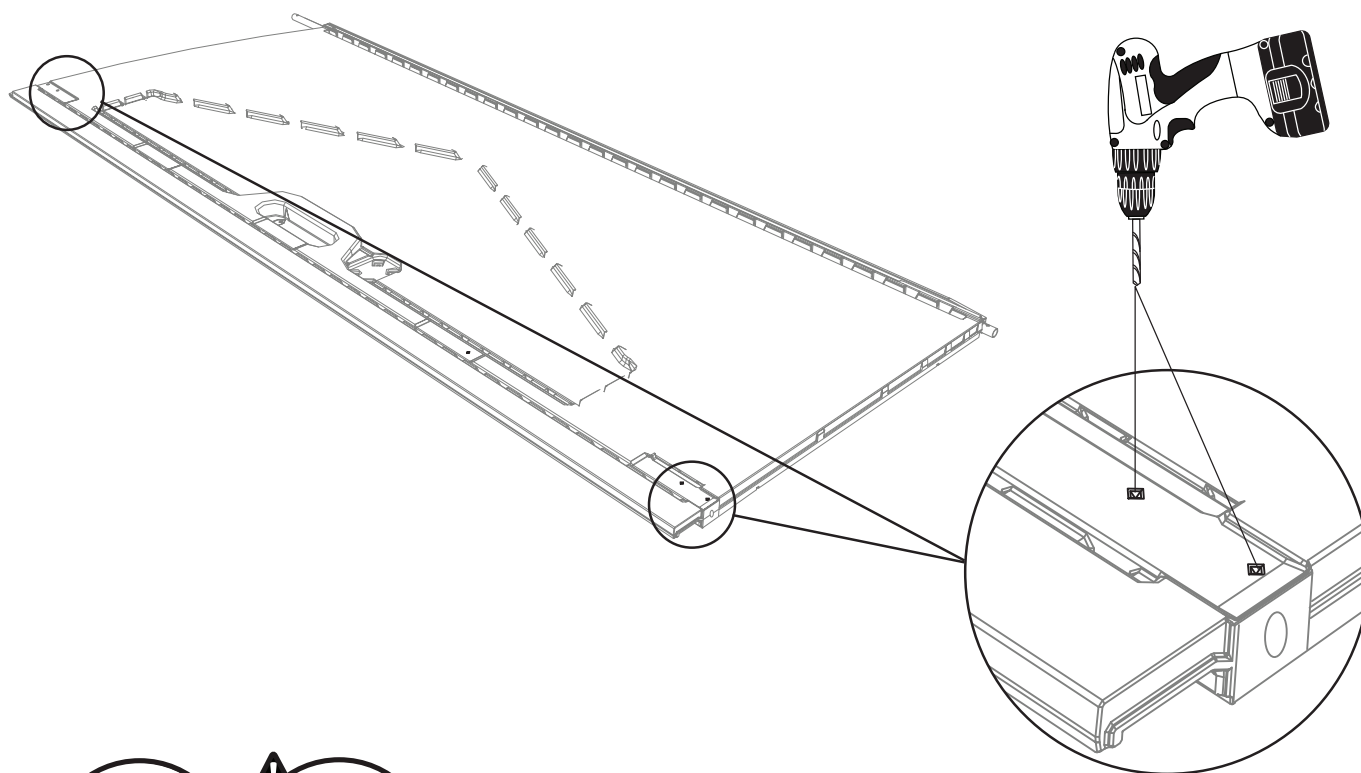
- V jedné rovině s dveřmi
- V jednej rovine s dverami
- A ajtó síkjában
- Zlicować z drzwiami

► **ČÁST 4 (POKRAČOVÁNÍ) / ČASŤ 4 (POKRAČOVANIE) / 4. RÉSZ (FOLYTATÁS) / CZĘŚĆ 4 (CIĄG DALSZY)**
POTŘEBNÉ NÁŘADÍ A DÍLY / POTREBNÉ NÁRADIE A DIELY / SZÜKSÉGES SZERSZÁMOK ÉS ALKATRÉSZEK / POTRZEBNE
NARZĘDZIA I CZĘŚCI



4.5

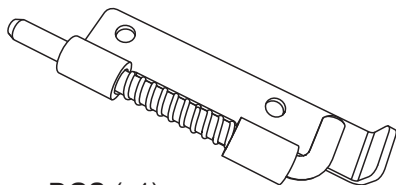
- Vyrtejte dva otvory v horní a dolní části dveří na vyznačených místech.
- Vyvrtajte dva otvory v hornej a dolnej časti dverí na vyznačených miestach.
- Fúrjon két lyukat az ajtó tetején és alján a megjelölt helyeken.
- Wywierć dwa otwory u góry i u dołu drzwi w zaznaczonych miejscach.



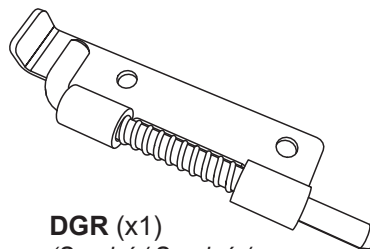
► **ČÁST 4 (POKRAČOVÁNÍ) / ČASŤ 4 (POKRAČOVANIE) / 4. RÉSZ (FOLYTATÁS) / CZĘŚĆ 4 (CIĄG DALSZY)**
 POTŘEBNÉ NÁŘADÍ A DÍLY / POTREBNÉ NÁRADIE A DIELY / SZÜKSÉGES SZERSZÁMOK ÉS ALKATRÉSZEK / POTRZEBNE
 NARZĘDZIA I CZĘŚCI



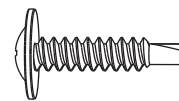
ADC (x1)*



DGS (x1)
 (Vrchní / Vrchný /
 Felső / Przyszwa)



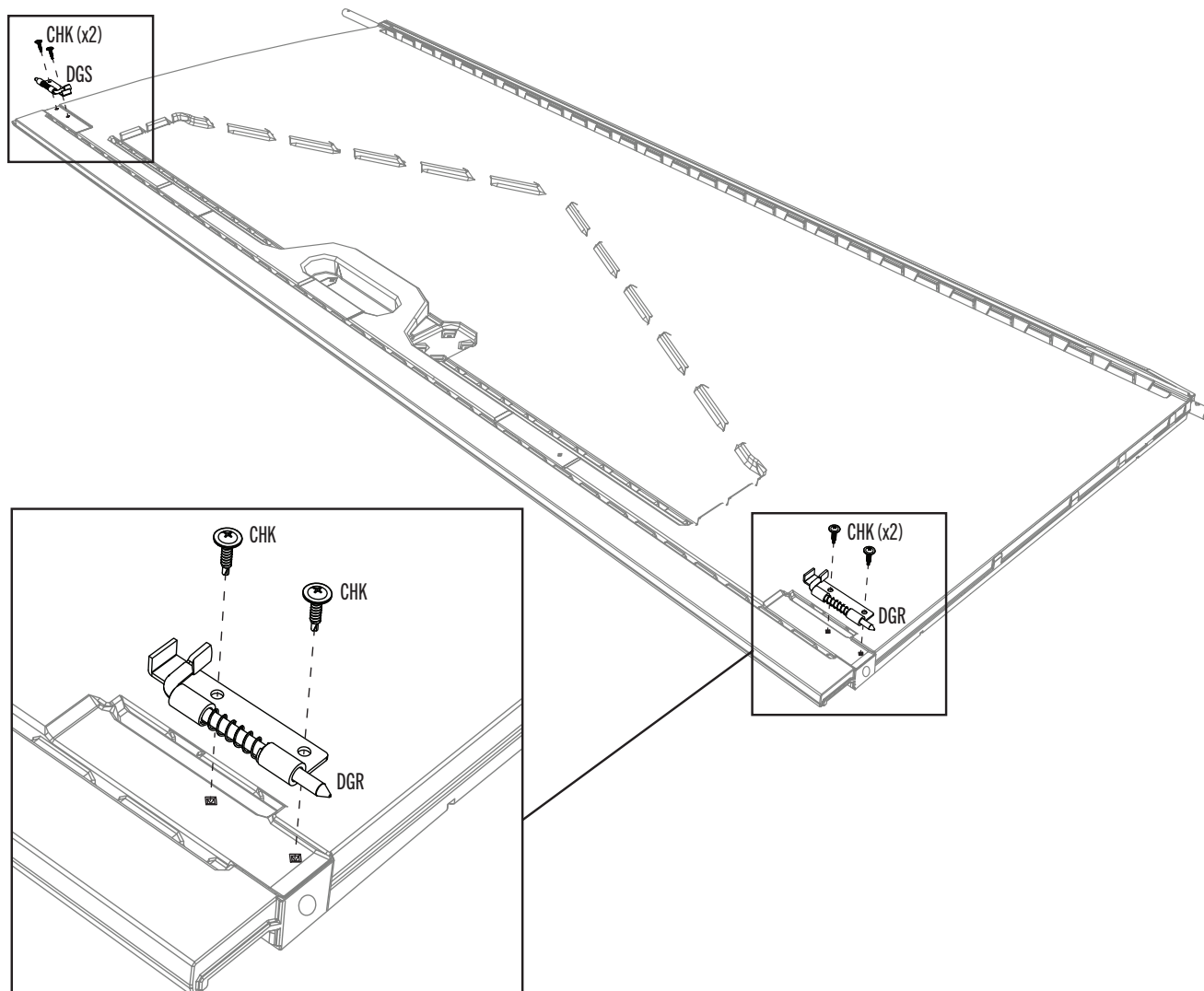
DGR (x1)
 (Spodní / Spodná /
 Alacsonyabb Nízej)



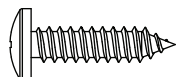
CHK (x4)

4.6

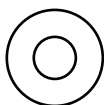
- Připevněte západky (DGR a DGS) k horní a dolní části dveří pomocí dodaných spojovacích prvků. Západky by měly volně pohybovat; pokud se nehýbou, mírně povolte šrouby.
- Pripevnite západky (DGR a DGS) k hornej a dolnej časti dverí pomocou dodaných spojovacích prvkov. Západky by mali voľne pohybovať; pokiaľ sa nehýbu, mierne povolte skrutky.
- Rögzítse a reteszeket (DGR és DGS) az ajtó tetejére és aljára a mellékelt rögzítőkkal. A reteszteknek szabadon kell mozogniuk; ha nem, akkor kissé lazítsa meg a csavarokat.
- Za pomocą dołączonych elementów mocujących przymocuj zatrzaski (DGR i DGS) do górnej i dolnej części drzwi. Zatrzaski powinny się swobodnie poruszać; jeśli nie, lekko poluzuj śruby.



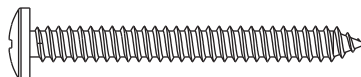
► **ČÁST 4 (POKRAČOVÁNÍ) / ČASŤ 4 (POKRAČOVANIE) / 4. RÉSZ (FOLYTATÁS) / CZĘŚĆ 4 (CIĄG DALSZY)**
 POTŘEBNÉ NÁŘADÍ A DÍLY / POTREBNÉ NÁRADIE A DIELY / SZÜKSÉGES SZERSZÁMOK ÉS ALKATRÉSZEK / POTRZEBNE
 NARZĘDZIA I CZĘŚCI



ADW (x1)



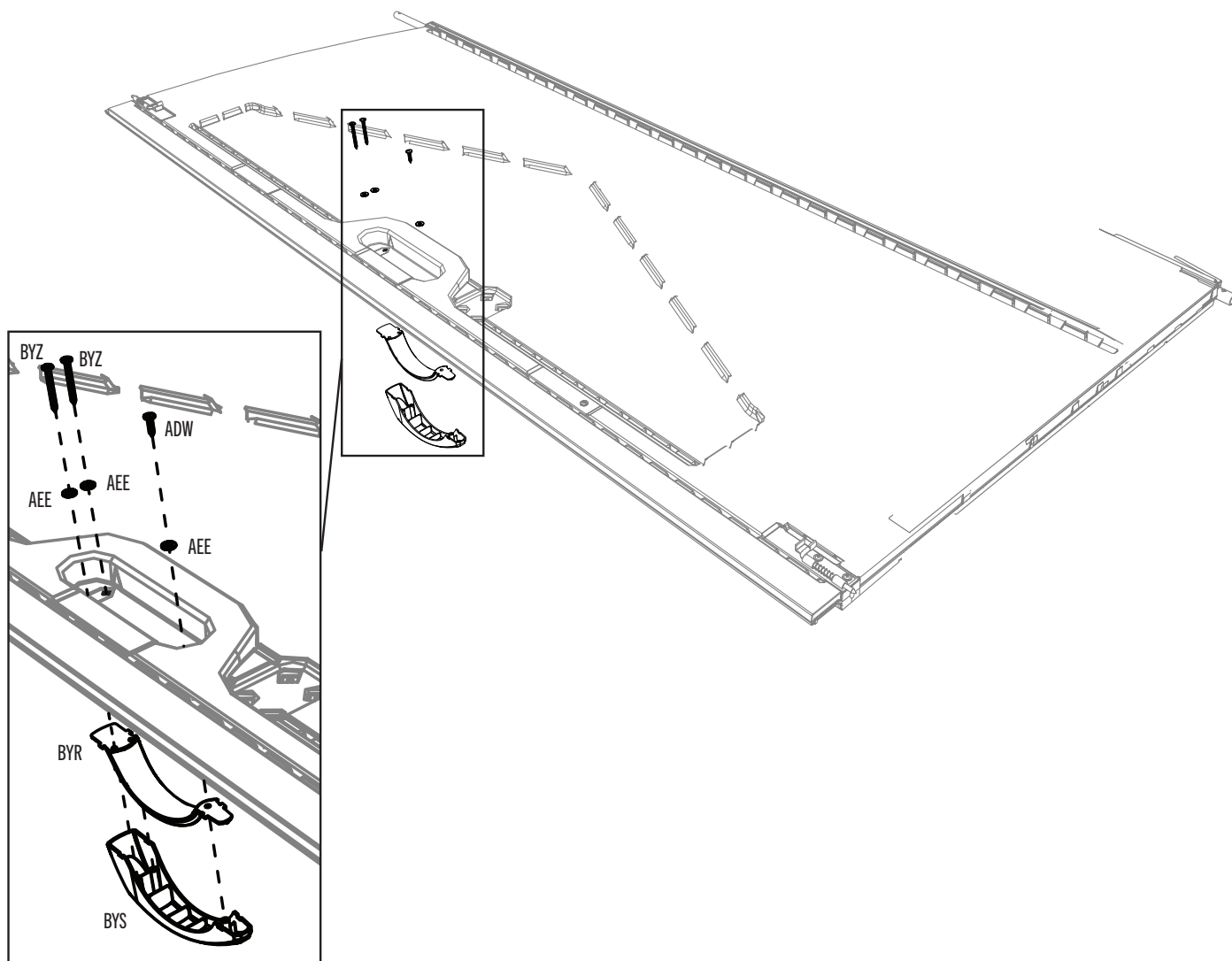
AEE (x3)



BYZ (x2)

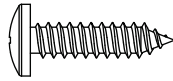
4.7

- Připevněte rukojeti (BYR a BYS) dodaným spojovacím materiálem.
- Pripevnite rukoväte (BYR a BYS) dodaným spojovacím materiálom.
- Rögzítse a fogantyúkat (BYR és BYS) a mellékelt csatlakozóanyaggal.
- Przymocuj uchwyty (BYR i BYS) za pomocą dołączonych elementów złącznych.

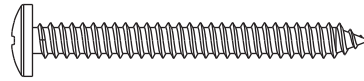




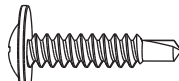
POŽADOVANÉ DÍLY / POŻADOVANÉ DIELY / SZÜKSÉGES ALKATRÉSZEK / WYMAGANE CZĘŚCI



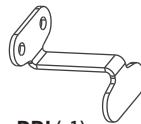
ADW (x1)



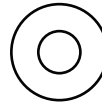
BYZ (x2)



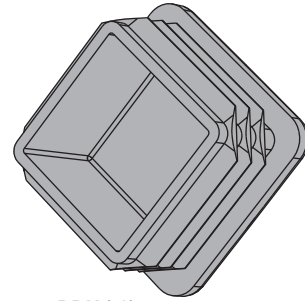
CHK (x1)



BBI (x1)



AEE (x1)

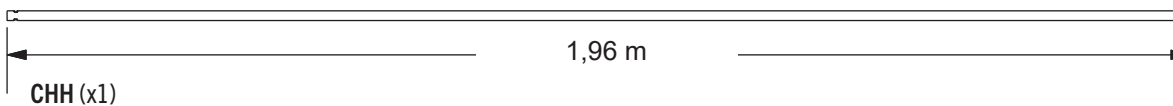


BBH (x1)

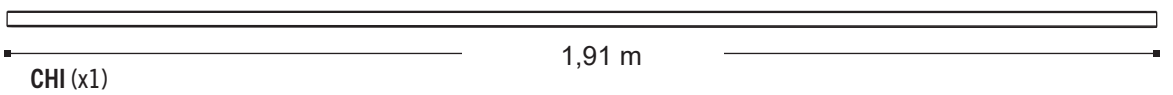


POŽADOVANÉ DÍLY / POŻADOVANÉ DIELY / SZÜKSÉGES ALKATRÉSZEK / WYMAGANE CZĘŚCI

Kovové části / Kovové części / Fém alkatrészek / Części metalowe



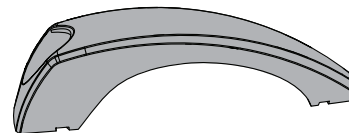
CHH (x1)



CHI (x1)

Plastové díly / Plastové diely /
Műanyag alkatrészek / Części plastikowe

AGZ (x1)



BYS (x1)

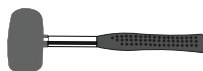


BYR (x1)

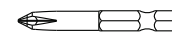


POTŘEBNÉ NÁŘADÍ / POTREBNÉ NÁRADIE / ESZKÖZÖK SZÜKSÉGESEK / WYMAGANE NARZĘDZIA

Není zahrnuto, pokud není uvedeno jinak / Nie je zahrnuté, pokiaľ nie je uvedené inak / Nem tartalmazza, hacsak másképp nem jelezzük / Nie uwzględniono, chyba że zaznaczono inaczej



ARA (x1)*



ADC (x1)*

► ČÁST 5 (POKRAČOVÁNÍ) / ČASŤ 5 (POKRAČOVANIE) / 5. RÉSZ (FOLYTATÁS) / CZĘŚĆ 5 (CIĄG DALSZY)
 POTŘEBNÉ NÁŘADÍ A DÍLY / POTREBNÉ NÁRADIE A DIELY / SZÜKSÉGES SZERSZÁMOK ÉS ALKATRÉSZEK / POTRZEBNE
 NARZĘDZIA I CZĘŚCI



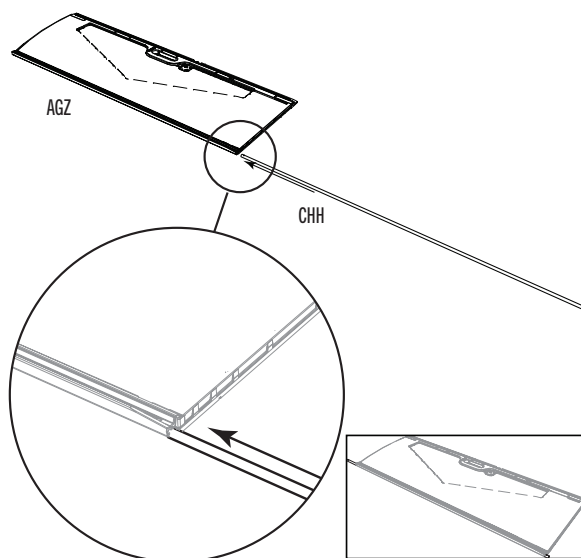
5.1

- V případě problémů s montáží této části naskenujte níže uvedený QR kód a zhlédněte instruktažní video.
- V prípade problémov s montážou tejto časti naskenujte nižšie uvedený QR kód a pozrite inštruktážne video.
- Ha bármilyen problémája adódna az alkatrész összeszerelésével, olvassa be az alábbi QR-kódot, és nézze meg az oktatóvideót.
- Jeśli masz jakiegokolwiek problemy z montażem tej części, zeskanuj poniższy kod QR i obejrzyj film instruktażowy.



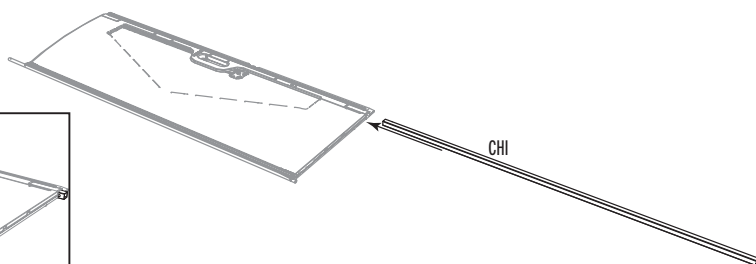
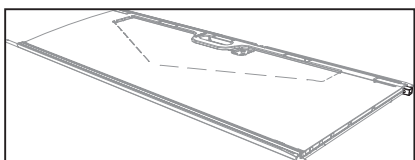
<http://go.lifetime.com/7x12shed-section5>

- Zasuňte trubku (CHH) dolů do otvoru v pravých dveřích (AGZ).
- Zasuňte rúrku (CHH) dole do otvoru v pravých dverách (AGZ).
- Csúsztassa le a csövet (CHH) a jobb oldali ajtó (AGZ) lyukába.
- Przesuń rurę (CHH) w dół do otworu w prawych drzwiach (AGZ).

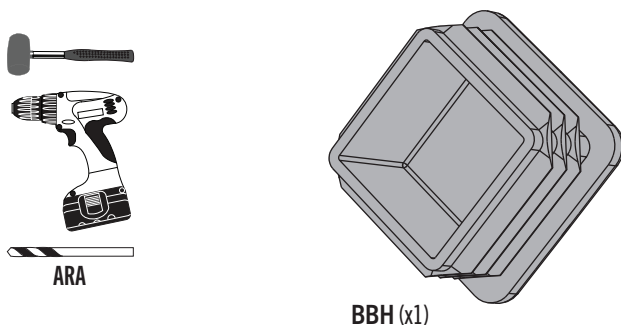


5.2

- Vložte trubku (CHI) do otvoru ve spodní části dveří, dokud její konec nebude vyčnívat asi (12 mm).
- Vložte rúrku (CHI) do otvoru v spodnej časti dverí, kým jej koniec nebude vyčnievať asi (12 mm).
- Helyezze be a csövet (CHI) az ajtó alján található lyukba, amíg a vége kb. (12 mm) ki nem áll.
- Włóż rurę (CHI) do otworu u dołu drzwi, aż jej koniec będzie wystawał na około (12 mm).



► ČÁST 5 (POKRAČOVÁNÍ) / ČASŤ 5 (POKRAČOVANIE) / 5. RÉSZ (FOLYTATÁS) / CZĘŚĆ 5 (CIĄG DALSZY)
 POTŘEBNÉ NÁŘADÍ A DÍLY / POTREBNÉ NÁRADIE A DIELY / SZÜKSÉGES SZERSZÁMOK ÉS ALKATRÉSZEK / POTRZEBNE
 NARZĘDZIA I CZĘŚCI

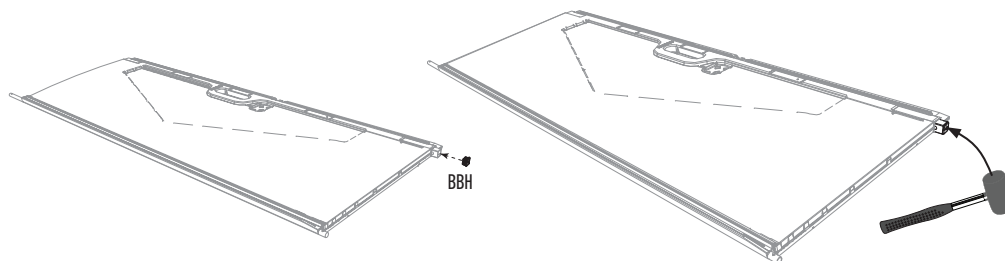


ARA

BBH (x1)

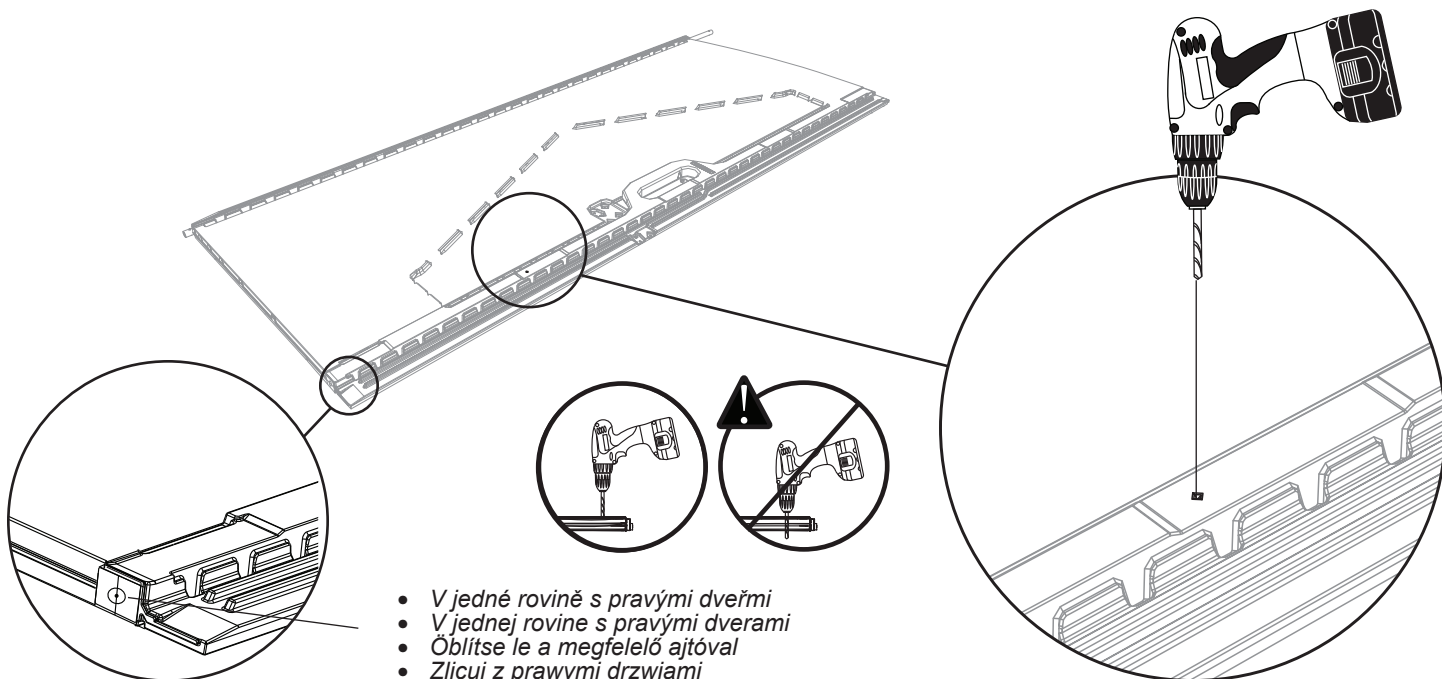
5.3

- Vložte koncovku (BBH) do konce trubky (CHI). Jemně zasouvejte trubku, dokud nebude v jedné rovině se spodní částí dveří.
- Vložte koncovku (BBH) do konce rúrky (CHI). Jemne zasúvajte rúrku, kým nebude v jednej rovine so spodnou časťou dverí.
- Helyezze be a végdarabot (BBH) a cső (CHI) végébe. Óvatosan nyomja be a csövet, amíg egy síkba nem kerül az ajtó aljával.
- Włóż zaślepkę (BBH) do końca rury (CHI). Delikatnie wsuń rurę, aż będzie przylegać do dolnej krawędzi drzwi.



5.4

- Pomocí vrtáku (ARA) o průměru 3 mm vyvrtejte otvor do dveří a do trubky. Neprovrtajte skrz celé dveře - pouze do trubky.
- Pomocou vrtáka (ARA) s priemerom 3 mm vyvrtajte otvor do dverí a do rúrky. Neprevrtajte skrz celé dvere - iba do rúrky.
- Egy 3 mm-es fúrófejjel (ARA) fúrjon lyukat az ajtóba és a csőbe. Ne fúrjon át az ajtón – csak a csőbe.
- Używając wiertła 3 mm (ARA), wywierć otwór w drzwiach i rurze. Nie wierć przez drzwi, tylko w rurze.

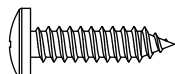


- V jedné rovině s pravými dveřmi
- V jednej rovine s pravými dverami
- Óblítse le a megfelelő ajtóval
- Zlicuj z prawymi drzwiami

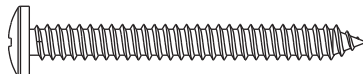
► ČÁST 5 (POKRAČOVÁNÍ) / ČASŤ 5 (POKRAČOVANIE) / 5. RÉSZ (FOLYTATÁS) / CZĘŚĆ 5 (CIĄG DALSZY)
 POTŘEBNÉ NÁŘADÍ A DÍLY / POTREBNÉ NÁRADIE A DIELY / SZÜKSÉGES SZERSZÁMOK ÉS ALKATRÉSZEK / POTRZEBNE
 NARZĘDZIA I CZĘŚCI



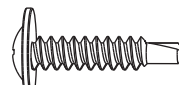
ADC



ADW (x1)



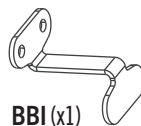
BYZ (x2)



CHK (x1)



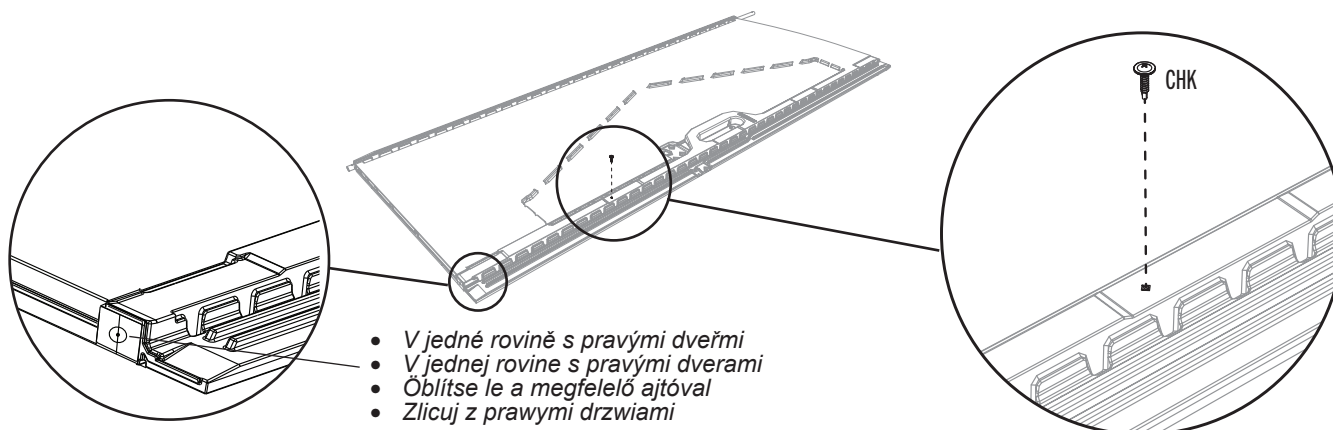
AEE (x1)



BBI (x1)

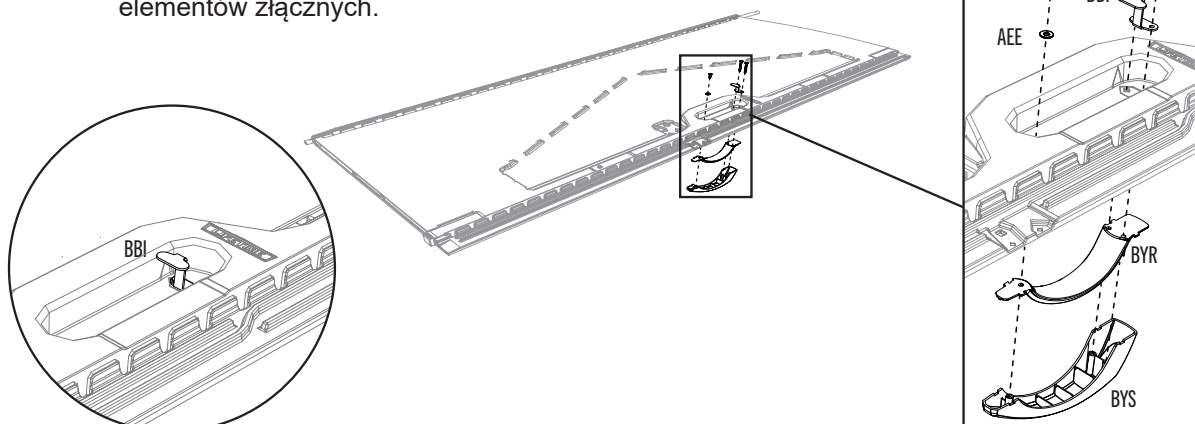
5.5

- Když je koncový kryt zarovnan se spodní částí dveří, vložte do vyznačeného místa samovrtný šroub (CHK) a upevněte trubku.
- Keď je koncový kryt zarovnaný so spodnou časťou dverí, vložte do vyznačeného miesta samovrtnú skrutku (CHK) a upevnite rúrku.
- Amikor a végzáró sapka az ajtó aljával egy vonalban van, helyezzen be egy önmetsző csavart (CHK) a megjelölt helyre, és rögzítse a csövet.
- Gdy zaślepka będzie wyrównana z dolną częścią drzwi, włóż wkręt samogwintujący (CHK) w oznaczone miejsce i zabezpiecz rurkę.



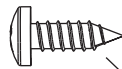
5.6

- Připevněte rukojeti (BYR a BYS) pomocí dodaného spojovacího materiálu.
- Pripevnite rukoväte (BYR a BYS) pomocou dodaného spojovacieho materiálu.
- Rögzítse a fogantyúkat (BYR és BYS) a mellékelt rögzítők segítségével.
- Przymocuj uchwyty (BYR i BYS) za pomocą dołączonych elementów złącznych.

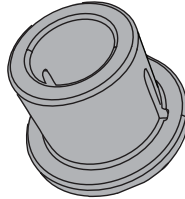




POŽADOVANÉ DÍLY / POŽADOVANÉ DIELY / SZÜKSÉGES ALKATRÉSZEK / WYMAGANE CZĘŚCI



BQC (x16)



AHO (x2)



ADC (x1)

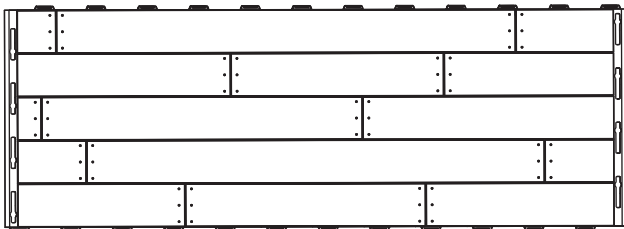


- Tyto šrouby neukotvují podlahu, pouze drží panely pohromadě.
- Tieto skrutky neukotvujú podlahu, iba držia panely pohromade.
- Ezek a csavarok nem rögzítik a padlót, csak a paneleket tartják össze.
- Te śruby nie służą do kotwiczenia podłogi, jedynie do łączenia paneli.

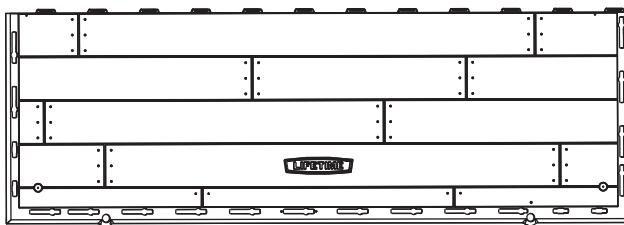


POŽADOVANÉ DÍLY / POŽADOVANÉ DIELY / SZÜKSÉGES ALKATRÉSZEK / WYMAGANE CZĘŚCI

Plastové díly / Plastové diely / Műanyag alkatrészek / Części plastikowe



AFX (x3)



AGR (x2)



POTŘEBNÉ NÁŘADÍ / POTREBNÉ NÁRADIE / ESZKÖZÖK SZÜKSÉGESEK / WYMAGANE NARZĘDZIA

Není zahrnuto, pokud není uvedeno jinak / Nie je zahrnuté, pokiaľ nie je uvedené inak / Nem tartalmazza, hacsak másképp nem jelezzük / Nie uwzględniono, chyba że zaznaczono inaczej



ADC (x1)*



► ČÁST 6 (POKRAČOVÁNÍ) / ČASŤ 6 (POKRAČOVANIE) / 6. RÉSZ (FOLYTATÁS) / CZĘŚĆ 6 (CIĄG DALSZY)
 POTŘEBNÉ NÁŘADÍ A DÍLY / POTREBNÉ NÁRADIE A DIELY / SZÜKSÉGES SZERSZÁMOK ÉS ALKATRÉSZEK / POTRZEBNE
 NARZĘDZIA I CZĘŚCI

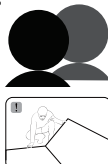


- V případě problémů s montáží této části naskenujte níže uvedený QR kód a zhlédněte instruktážní video.
- V prípade problémov s montážou tejto časti naskenujte nižšie uvedený QR kód a pozrite inštruktážne video.
- Ha bármilyen problémája adódna az alkatrész összeszerelésével, olvassa be az alábbi QR-kódot, és nézze meg az oktatóvideót.
- Jeśli masz jakiegokolwiek problemy z montażem tej części, zeskanuj poniższy kod QR i obejrzyj film instruktażowy.

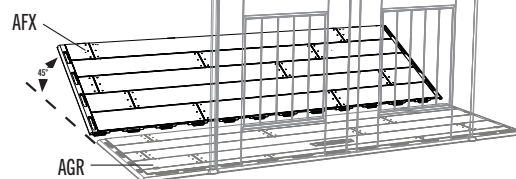


<http://go.lifetime.com/7x12shed-section6>

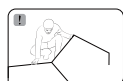
6.1



- Držte vnitřní podlahový panel (AFX pod úhlem a zasouvejte západky pod druhý vnější panel (AGR), až zacvaknou. Poté položte panel vodorovně.
- Držte vnútorný podlahový panel (AFX pod uhlom a zasúvajte západky pod druhý vonkajší panel (AGR), až zacvaknú. Potom položte panel vodorovne.
- Tartsa a belső padlópanelt (AFX) ferdén, és csúsztassa a reteszeket a második külső panel (AGR) alá, amíg kattantást nem hall. Ezután fektesse a panelt vízszintesen.
- Przytrzymaj wewnętrzny panel podłogi (AFX) pod kątem i wsuń zatrzaśki pod drugi zewnętrzny panel (AGR), aż zatrzaśnie się. Następnie ułóż panel poziomo.



6.2



- Připevněte další panel (AFX).
- Pripevnite ďalší panel (AFX).
- Rögzítsen egy másik panelt (AFX).
- Zamontuj następny panel (AFX).

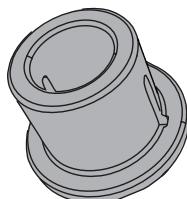


6.3

- Připevněte třetí podlahový panel (AFX).
- Pripevnite tretí podlahový panel (AFX).
- Rögzítse a harmadik panelt (AFX).
- Zamontuj trzeci panel (AFX).



► ČÁST 6 (POKRAČOVÁNÍ) / ČASŤ 6 (POKRAČOVANIE) / 6. RÉSZ (FOLYTATÁS) / CZĘŚĆ 6 (CIĄG DALSZY)
 POTŘEBNÉ NÁŘADÍ A DÍLY / POTREBNÉ NÁRADIE A DIELY / SZÜKSÉGES SZERSZÁMOK ÉS ALKATRÉSZEK / POTRZEBNE
 NARZĘDZIA I CZĘŚCI



AHO (x2)

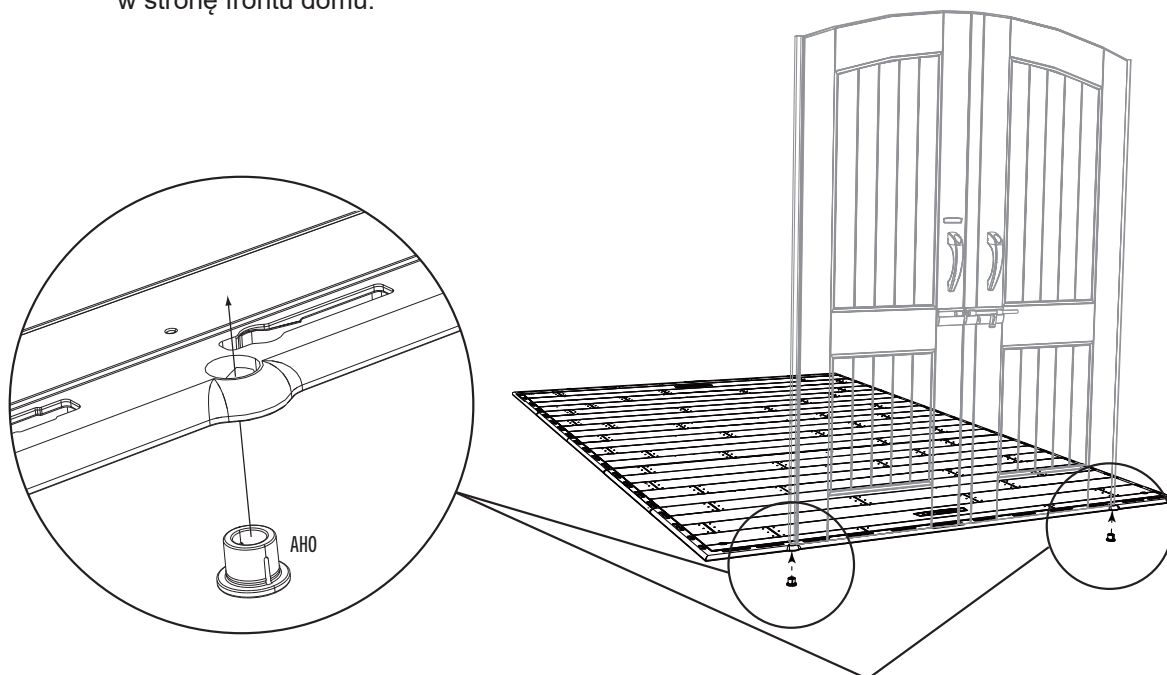
6.4

- Připevněte poslední panel (AGR).
- Pripevnite posledný panel (AGR).
- Rögzítse az utolsó panelt (AGR).
- Zamontuj ostatni panel (AGR).

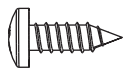


6.5

- Provlékněte průchodky (AHO) otvory v podlaže. Zářez v průchodce by měla směřovat k přední části domu.
- Prezlečte priechodky (AHO) otvormi v podlahe. Zárez v priechodke by mala smerovať k prednej časti domu.
- Helyezze be a gyűrűket (AHO) a padló furatain keresztül. A gyűrű bevágásának a kerti ház eleje felé kell néznie.
- Przelóż przelotki (AHO) przez otwory w podłodze. Wycięcie w przelotce powinno być skierowane w stronę frontu domu.



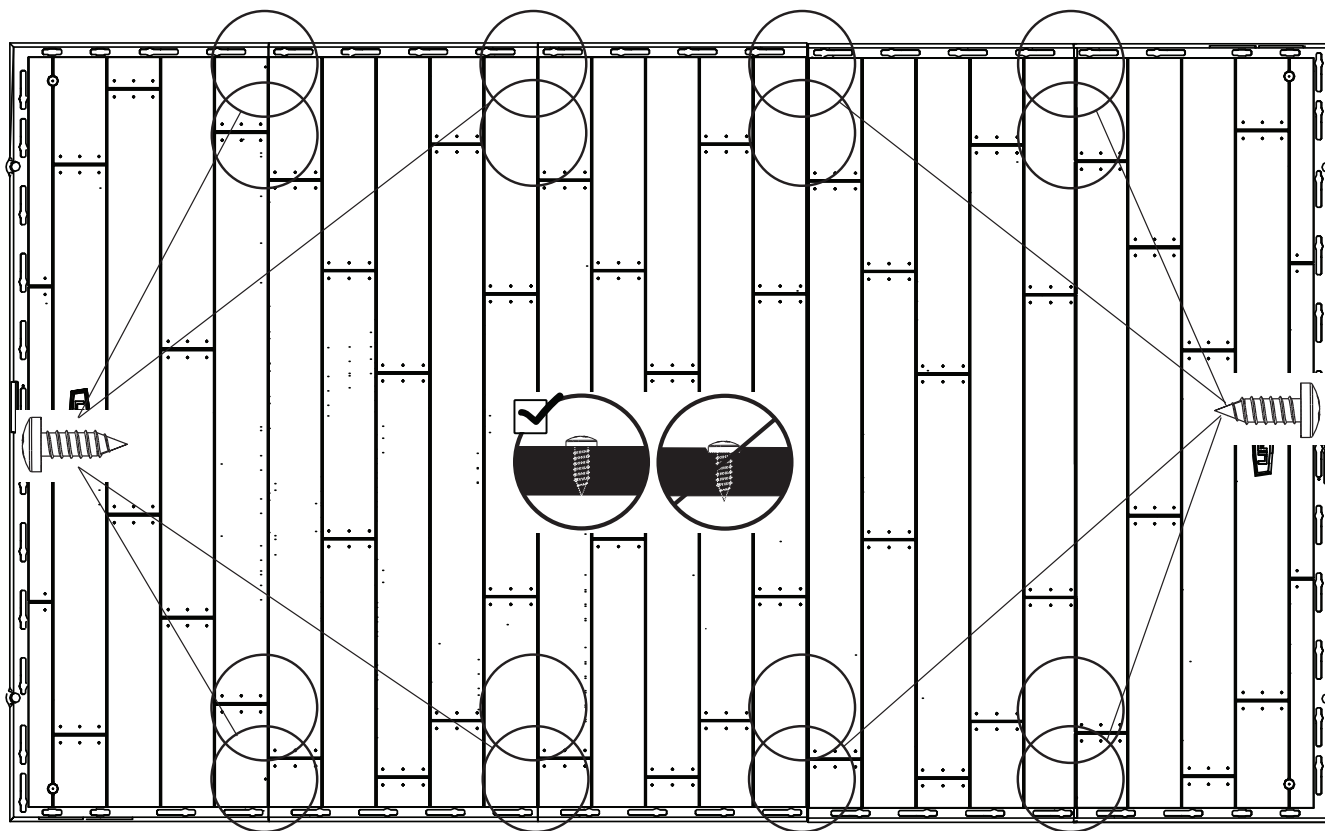
► ČÁST 6 (POKRAČOVÁNÍ) / ČASŤ 6 (POKRAČOVANIE) / 6. RÉSZ (FOLYTATÁS) / CZĘŚĆ 6 (CIĄG DALSZY)
POTŘEBNÉ NÁŘADÍ A DÍLY / POTREBNÉ NÁRADIE A DIELY / SZÜKSÉGES SZERSZÁMOK ÉS ALKATRÉSZEK / POTRZEBNE
NARZĘDZIA I CZĘŚCI



BQC (x16)

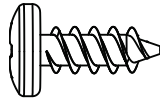
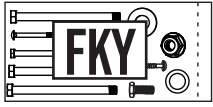
6.6

- Vložte šrouby (BQC) do drážek panelů a do výstupků sousedních podlahových panelů. Šrouby neukotvují podlahu, pouze spojují panely.
- Vložte skrutky (BQC) do drážok panelov a do výstupkov susedných podlahových panelov. Skrutky neukotvujú podlahu, iba spájajú panely.
- Helyezze be a csavarokat (BQC) a panelek hornyába és a szomszédos padlópanelek kiálló részeibe. A csavarok nem rögzítik a padlót, csak összekötik a paneleket.
- Wkręć wkręty (BQC) w rowki paneli oraz w wypustki sąsiednich paneli podłogowych. Wkręty nie kotwią podłogi, a jedynie łączą panele.

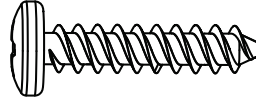




POŽADOVANÉ DÍLY / POŽADOVANÉ DIELY / SZÜKSÉGES ALKATRÉSZEK / WYMAGANE CZĘŚCI



ADZ (x113)

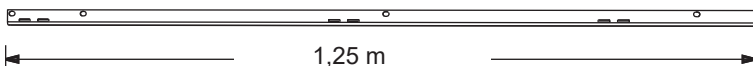


ADV (x6)

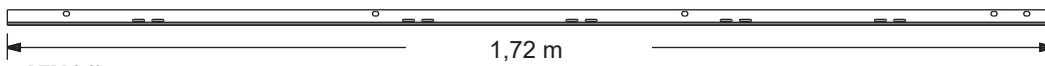
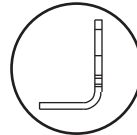


POŽADOVANÉ DÍLY / POŽADOVANÉ DIELY / SZÜKSÉGES ALKATRÉSZEK / WYMAGANE CZĘŚCI

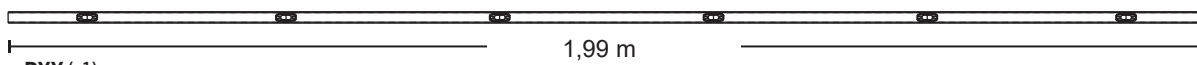
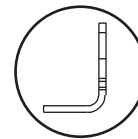
Kovové části / Kovové časti / Fém alkatrészek / Części metalowe



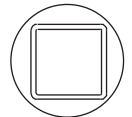
BXT (x2)



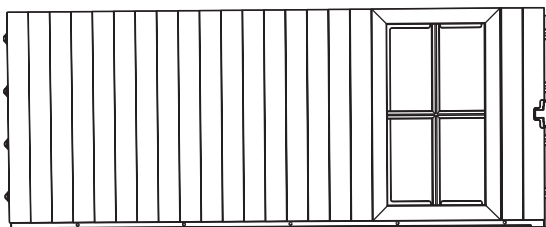
AFM (x8)



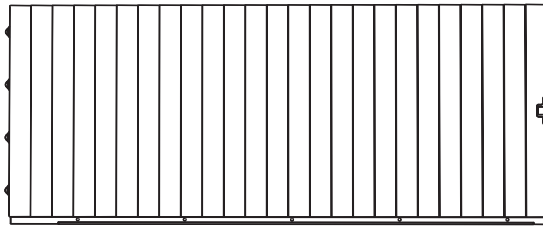
BXX (x1)



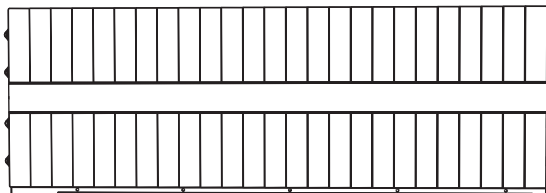
Plastové díly / Plastové diely / Műanyag alkatrészek / Części plastikowe



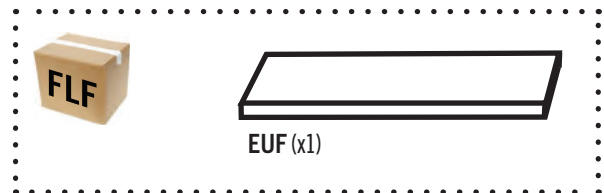
AHH (x2)



AHD (x8)



AGL (x4)



EUF (x1)

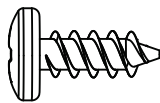


POTŘEBNÉ NÁŘADÍ / POTREBNÉ NÁRADIE / ESZKÖZÖK SZÜKSÉGESEK / WYMAGANE NARZĘDZIA

Není zahrnuto, pokud není uvedeno jinak / Nie je zahrnuté, pokiaľ nie je uvedené inak / Nem tartalmazza, hacsak másképp nem jelezűk / Nie uwzględniono, chyba że zaznaczono inaczej



► ČÁST 7 (POKRAČOVÁNÍ) / ČASŤ 7 (POKRAČOVANIE) / 7. RÉSZ (FOLYTATÁS) / CZĘŚĆ 7 (CIĄG DALSZY)
 POTŘEBNÉ NÁRADÍ A DÍLY / POTREBNÉ NÁRADIE A DIELY / SZÜKSÉGES SZERSZÁMOK ÉS ALKATRÉSZEK / POTRZEBNE
 NARZĘDZIA I CZĘŚCI



ADZ (x40)



7.1

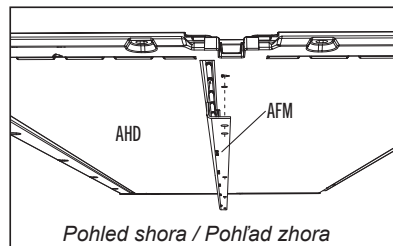


- V případě problémů s montáží této části naskenujte níže uvedený QR kód a zhlédněte instruktážní video.
- V prípade problémov s montážou tejto časti naskenujte nižšie uvedený QR kód a pozrite inštruktážne video.
- Ha bármilyen problémája adódna az alkatrész összeszerelésével, olvassa be az alábbi QR-kódot, és nézze meg az oktatóvideót.
- Jeśli masz jakiegokolwiek problemy z montażem tej części, zeskanuj poniższy kod QR i obejrzyj film instruktażowy.

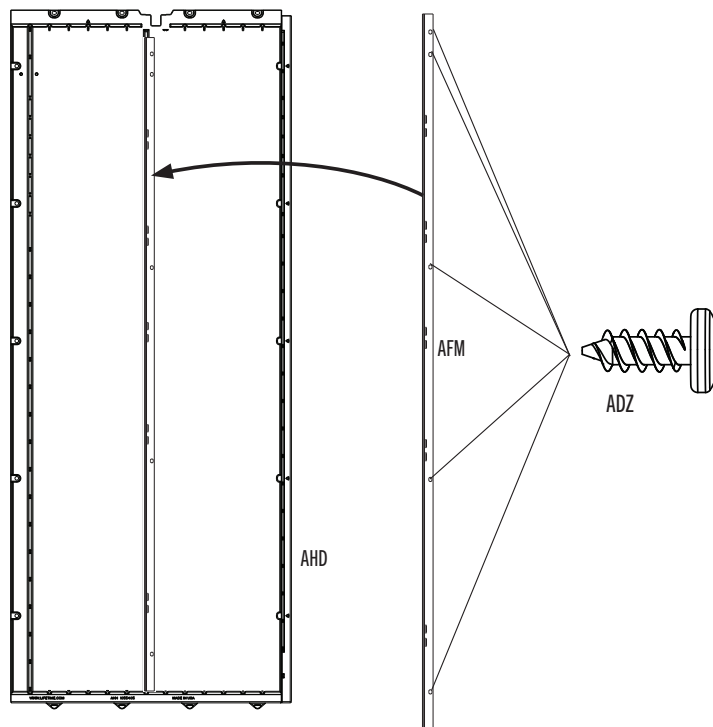
- Připevněte profil (AFM) k panelu (AHD) pomocí pěti (5) šroubů (ADZ). Tento krok opakujte pro všechny panely.
- Pripevnite profil (AFM) k panelu (AHD) pomocou piatich (5) skrutiek (ADZ). Tento krok opakujte pre všetky panely.
- Rögzítse a profilt (AFM) a panelhez (AHD) öt (5) csavarral (ADZ). Ismételje meg ezt a lépést az összes panel esetében.
- Przymocuj profil (AFM) do panelu (AHD) za pomocą pięciu (5) śrub (ADZ). Powtórz ten krok dla wszystkich paneli.



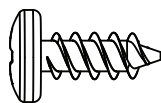
<http://go.lifetime.com/7x12shed-section7>



Pohled shora / Pohľad zhora
 Felülnézet / Widok z góry



► ČÁST 7 (POKRAČOVÁNÍ) / ČASŤ 7 (POKRAČOVANIE) / 7. RÉSZ (FOLYTATÁS) / CZĘŚĆ 7 (CIĄG DALSZY)
POTŘEBNÉ NÁŘADÍ A DÍLY / POTREBNÉ NÁRADIE A DIELY / SZÜKSÉGES SZERSZÁMOK ÉS ALKATRÉSZEK / POTRZEBNE
NARZĘDZIA I CZĘŚCI

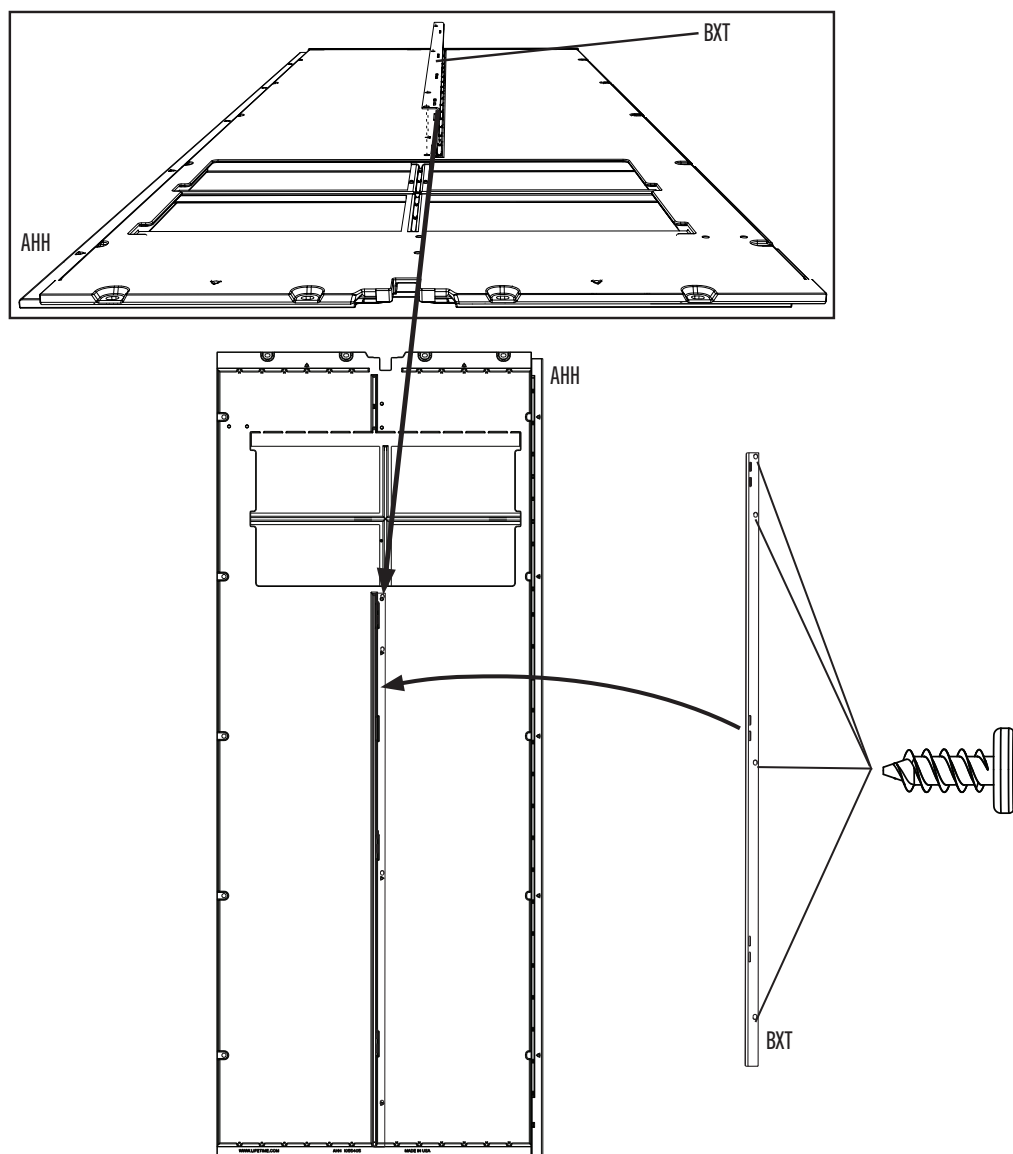


ADZ (x8)

7.2



- Připevněte ke každému panelu (AHH) pomocí čtyř (4) šroubů (ADZ) lištu (BXT).
- Pripevnite ku každému panelu (AHH) pomocou štyroch (4) skrutiek (ADZ) lištu (BXT).
- Rögzítse a sínt (BXT) mindegyik panelhez (AHH) négy (4) csavarral (ADZ).
- Przymocuj szynę (BXT) do każdego panelu (AHH) za pomocą czterech (4) śrub (ADZ).

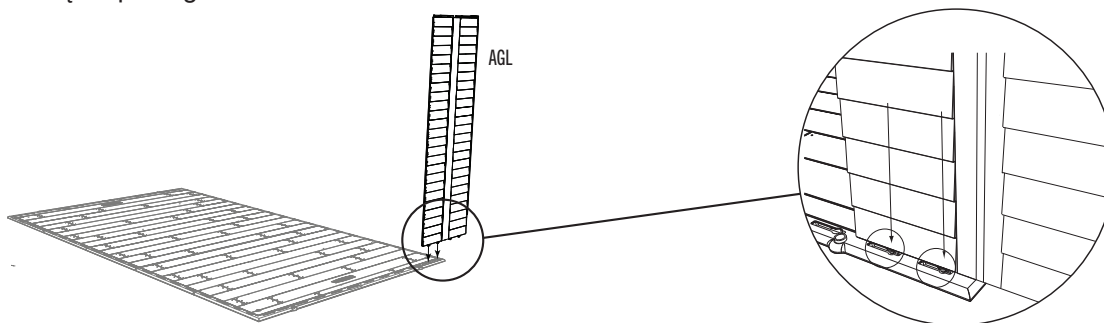


► ČÁST 7 (POKRAČOVÁNÍ) / ČASŤ 7 (POKRAČOVANIE) / 7. RÉSZ (FOLYTATÁS) / CZĘŚĆ 7 (CIĄG DALSZY)
POTŘEBNÉ NÁŘADÍ A DÍLY / POTREBNÉ NÁRADIE A DIELY / SZÜKSÉGES SZERSZÁMOK ÉS ALKATRÉSZEK / POTRZEBNE
NARZĘDZIA I CZĘŚCI



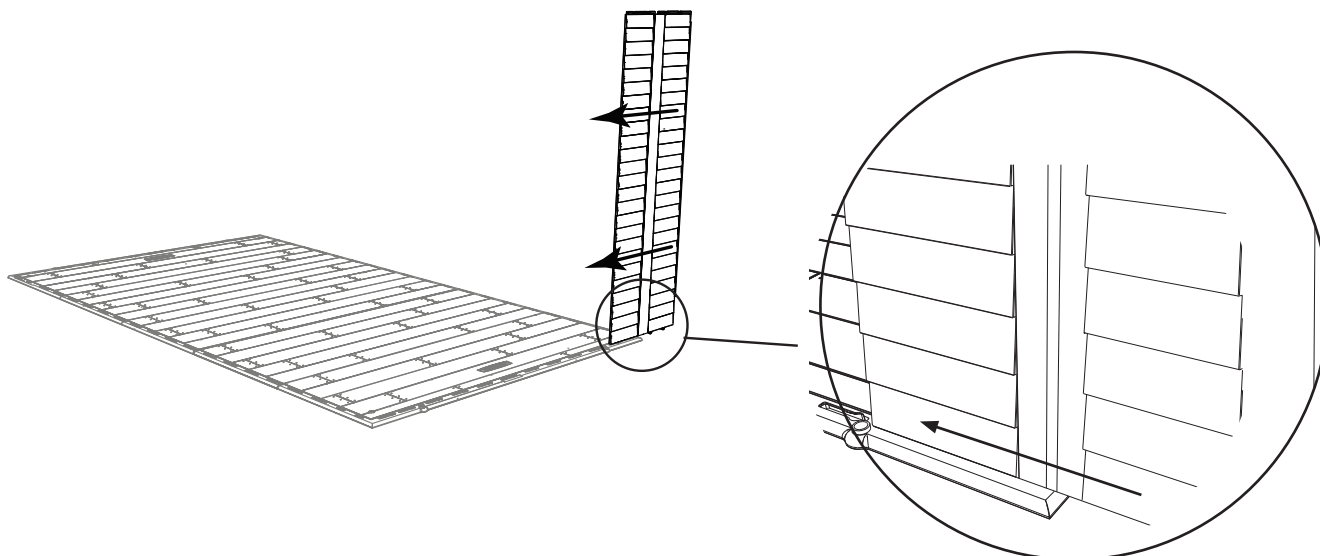
7.3

- Vložte dva levé výstupky spodní části rohového panelu (AGL) do dvou pravých otvorů podél přední hrany podlahy.
- Vložte dva ľavé výstupky spodnej časti rohového panelu (AGL) do dvoch pravých otvorov pozdĺž prednej hrany podlahy.
- Helyezze be az alsó sarokpanel (AGL) két bal oldali fülét a padló elülső szélé mentén található két jobb oldali lyukba.
- Włóż dwa lewe zaczepy dolnego panelu narożnego (AGL) do dwóch prawych otworów wzdłuż przedniej krawędzi podłogi



7.4

- Posuňte rohový panel doleva. Ohněte rohový panel.
- Posuňte rohový panel doľava. Ohnite rohový panel.
- Csúsztassa a sarokpanelt balra. Hajlítsa meg a sarokpanelt.
- Przesuń panel narożny w lewo. Zegnij panel narożny.



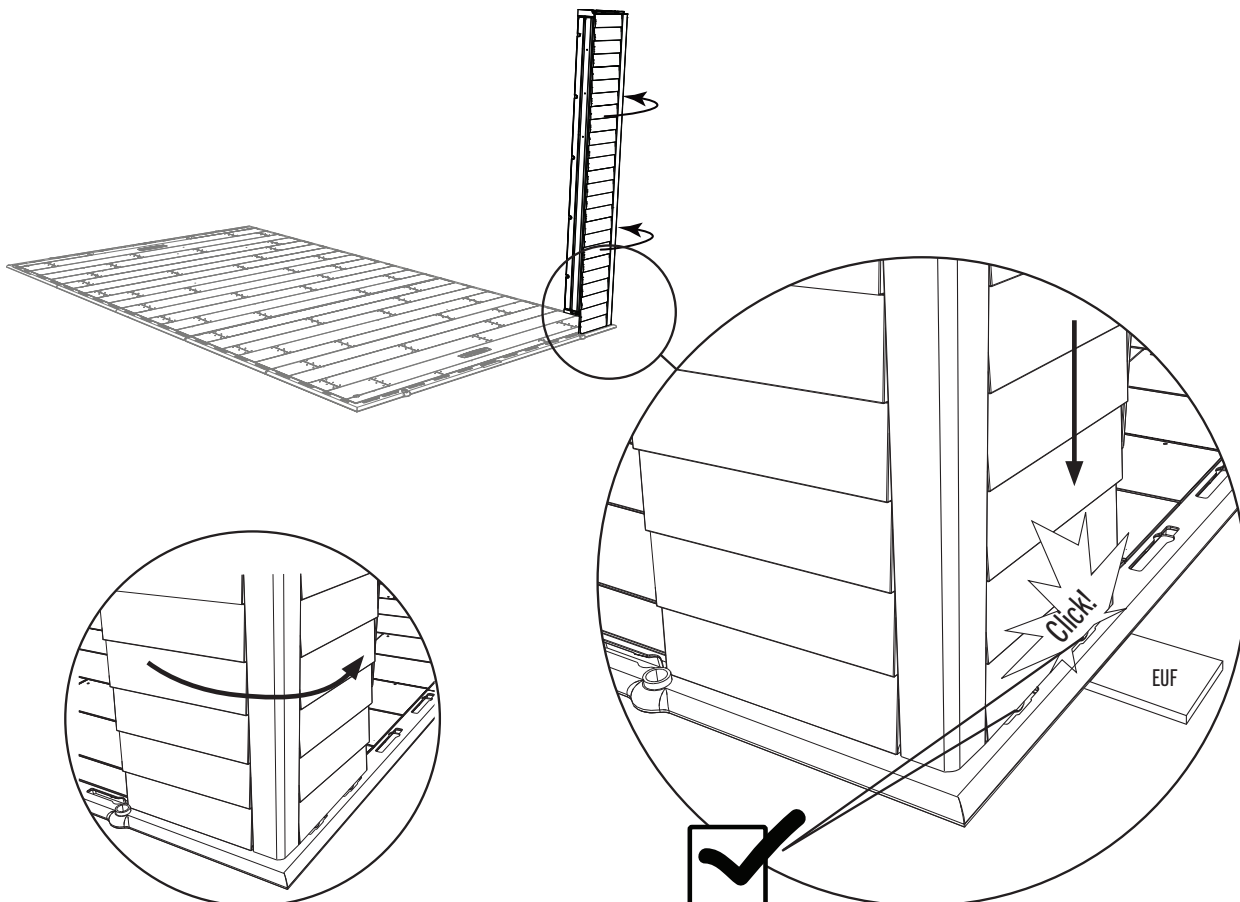
► ČÁST 7 (POKRAČOVÁNÍ) / ČASŤ 7 (POKRAČOVANIE) / 7. RÉSZ (FOLYTATÁS) / CZĘŚĆ 7 (CIĄG DALSZY)
POTŘEBNÉ NÁŘADÍ A DÍLY / POTREBNÉ NÁRADIE A DIELY / SZÜKSÉGES SZERSZÁMOK ÉS ALKATRÉSZEK / POTRZEBNE
NARZĘDZIA I CZĘŚCI



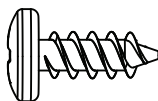
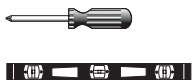
7.5



- Zatáhněte panel dolů a vložte zbývající západky. Pro snadnější vložení umístěte plastový blok (EUF) pod panel přímo pod západku. Po zacvaknutí západky by měl být slyšet cvaknutí. Opakujte pro druhou západku.
- Zatiahnite panel dole a vložte zostávajúce západky. Pre ľahšie vloženie umiestnite plastový blok (EUF) pod panel priamo pod západku. Po zacvaknutí západky by mal byť počuť cvaknutie. Opakujte pre druhú západku.
- Húzza le a panelt, és helyezze be a maradék reteszt. A könnyebb behelyezés érdekében helyezzen egy műanyag blokkot (EUF) a panel alá, közvetlenül a retesz alá. Kattanást kell hallania, amikor a retesz bekattan. Ismétlje meg a második retesszel.
- Pociągnij panel w dół i włóż pozostałe zatrzaski. Dla łatwiejszego wsuwania, umieść plastikowy klocek (EUF) pod panelem, bezpośrednio pod zatrzaskiem. Powinieneś usłyszeć kliknięcie, gdy zatrzask się zatrzasknie. Powtórz tę czynność dla drugiego zatrzasku.



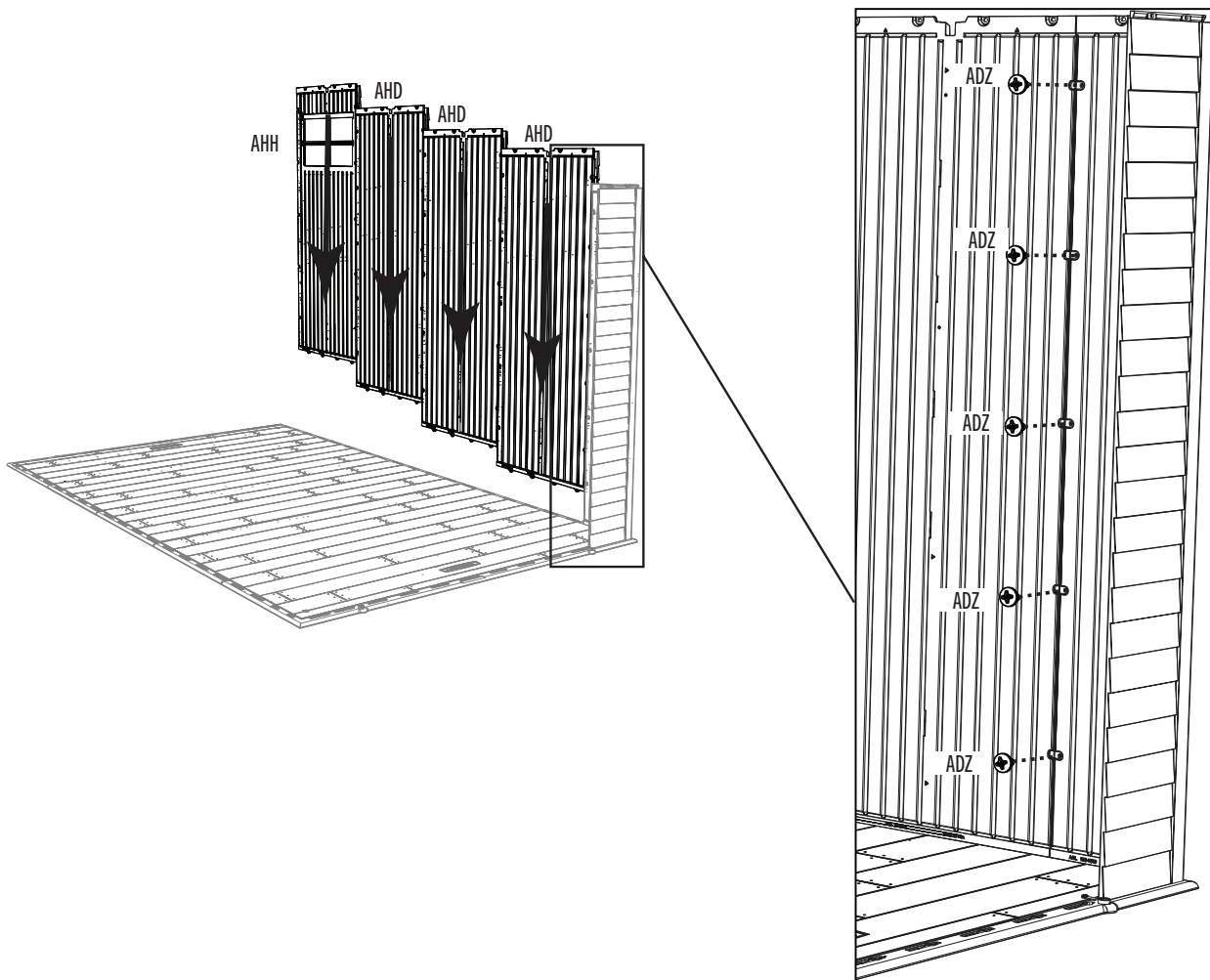
► ČÁST 7 (POKRAČOVÁNÍ) / ČASŤ 7 (POKRAČOVANIE) / 7. RÉSZ (FOLYTATÁS) / CZĘŚĆ 7 (CIĄG DALSZY)
 POTŘEBNÉ NÁŘADÍ A DÍLY / POTREBNÉ NÁRADIE A DIELY / SZÜKSÉGES SZERSZÁMOK ÉS ALKATRÉSZEK / POTRZEBNE
 NARZĘDZIA I CZĘŚCI



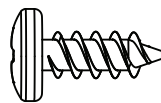
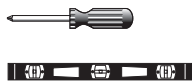
ADZ (x20)

7.6

- Postupně vkládejte výstupky čtyř (4) stěnových panelů (AHD a AHH) do otvorů podél pravého okraje. Posuňte panely směrem k rohovému panelu. Panely k sobě připevněte pomocí pěti (5) šroubů (ADZ) pro každý spoj. Okenní stěnový panel (AHH) lze umístit do jakékoli polohy bočního panelu.
- Postupne vkladajte výstupky štyroch (4) stenových panelov (AHD a AHH) do otvorov pozdĺž pravého okraja. Posuňte panely smerom k rohovému panelu. Panely k sebe pripevnite pomocou piatich (5) skrutiek (ADZ) pre každý spoj. Okenný stenový panel (AHH) je možné umiestniť do akejkoľvek polohy bočného panelu.
- Helyezze be a négy (4) falpanel (AHD és AHH) fűleit egyenként az jobb szélén található lyukakba. Csúsztassa a paneleket a sarokpanel felé. Rögzítse a paneleket öt (5) csavarral (ADZ) minden egyes illesztéshez. Az ablakfalpanel (AHH) az oldalpanel bármely helyzetébe elhelyezhető.
- Włóż zaczepy czterech (4) paneli ściennych (AHD i AHH) pojedynczo w otwory wzdłuż prawej krawędzi. Przesuń panele w kierunku panelu narożnego. Zamocuj panele razem za pomocą pięciu (5) wkrętów (ADZ) na każdym połączeniu. Panel ścienny okienny (AHH) można umieścić w dowolnym położeniu panelu bocznego.



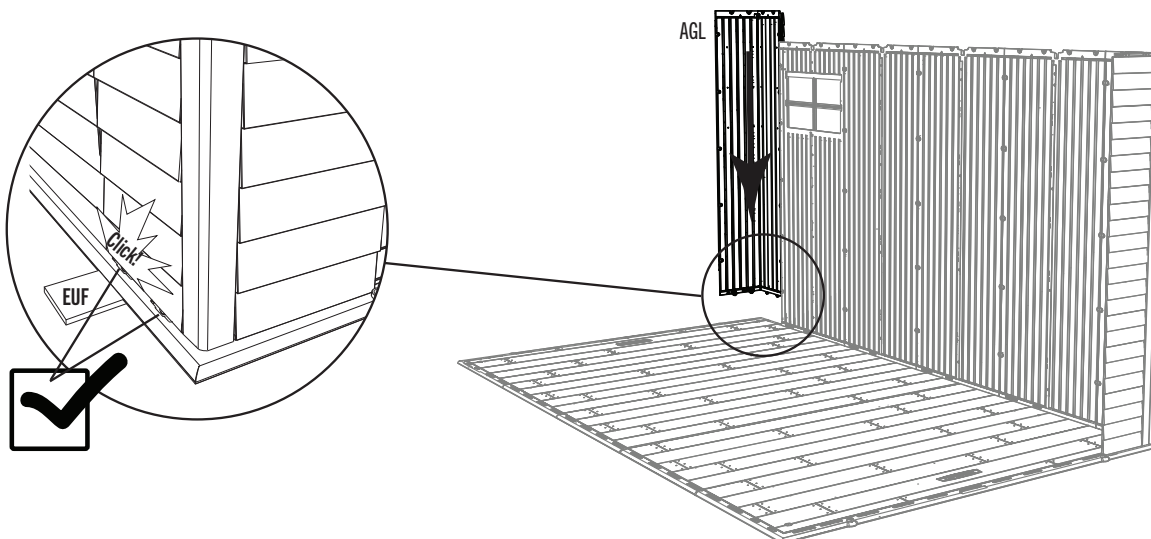
► **ČÁST 7 (POKRAČOVÁNÍ) / ČASŤ 7 (POKRAČOVANIE) / 7. RÉSZ (FOLYTATÁS) / CZĘŚĆ 7 (CIĄG DALSZY)**
 POTŘEBNÉ NÁŘADÍ A DÍLY / POTREBNÉ NÁRADIE A DIELY / SZÜKSÉGES SZERSZÁMOK ÉS ALKATRÉSZEK / POTRZEBNE
 NARZĘDZIA I CZĘŚCI



ADZ (x15)

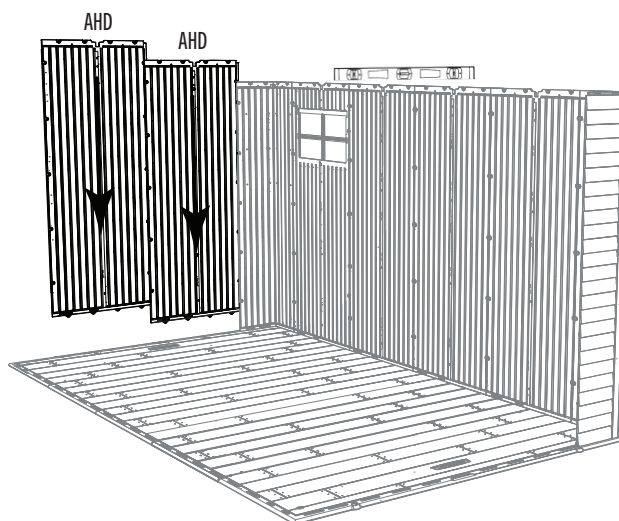
7.7

- Tento rohový panel připevněte stejným způsobem jako předchozí rohový panel.
- Tento rohový panel pripevnite rovnakým spôsobom ako predchádzajúci rohový panel.
- Ezt a sarokpanelt ugyanúgy rögzítse, mint az előző sarokpanelt.
- Zamontuj ten panel narożny w taki sam sposób, jak poprzedni panel narożny.

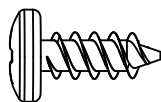
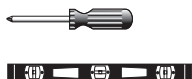


7.8

- Vložte výstupky dvou (2) stěnových panelů (AHD) do otvorů podél zadní hrany. Posuňte panely směrem k rohovému panelu. Panely k sobě připevněte pomocí pěti (5) šroubů (ADZ) pro každý panel.
- Vložte výstupky dvoch (2) stenových panelov (AHD) do otvorov pozdĺž zadnej hrany. Posuňte panely smerom k rohovému panelu. Panely k sebe pripevnite pomocou piatich (5) skrutiek (ADZ) pre každý panel.
- Helyezze a két (2) falpanel (AHD) füleit az hátsó széle mentén található lyukakba. Csúsztassa a paneleket a sarokpanel felé. Rögzítse egymáshoz a paneleket öt (5) csavar (ADZ) segítségével minden panelhez.
- Włóż zaczepy dwóch (2) paneli ściennych (AHD) w otwory wzdłuż tylnej krawędzi. Przesuń panele w kierunku panelu narożnego. Przymocuj panele razem za pomocą pięciu (5) wkrętów (ADZ) do każdego panelu.



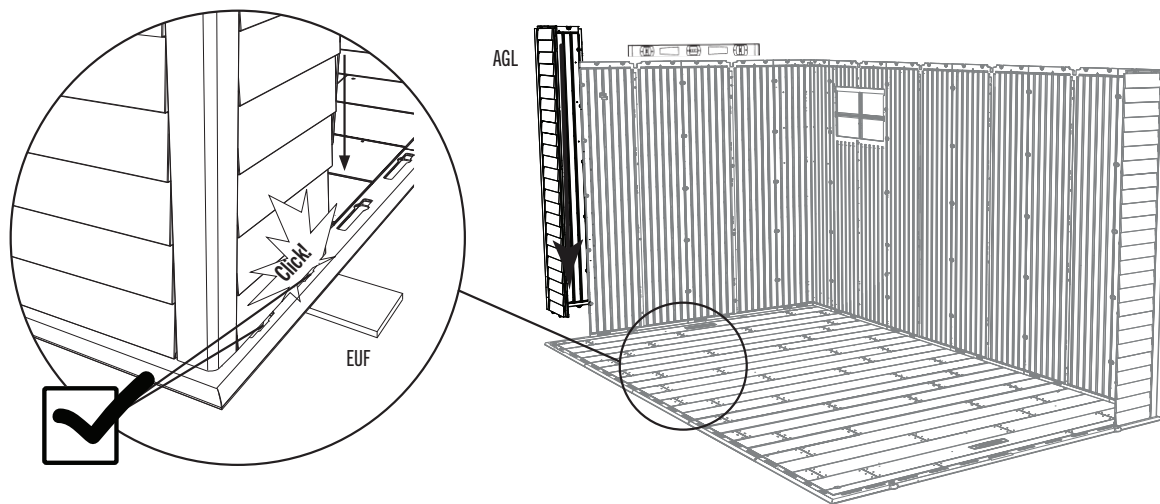
► ČÁST 7 (POKRAČOVÁNÍ) / ČASŤ 7 (POKRAČOVANIE) / 7. RÉSZ (FOLYTATÁS) / CZĘŚĆ 7 (CIĄG DALSZY)
 POTŘEBNÉ NÁŘADÍ A DÍLY / POTREBNÉ NÁRADIE A DIELY / SZÜKSÉGES SZERSZÁMOK ÉS ALKATRÉSZEK / POTRZEBNE
 NARZĘDZIA I CZĘŚCI



ADZ (x25)

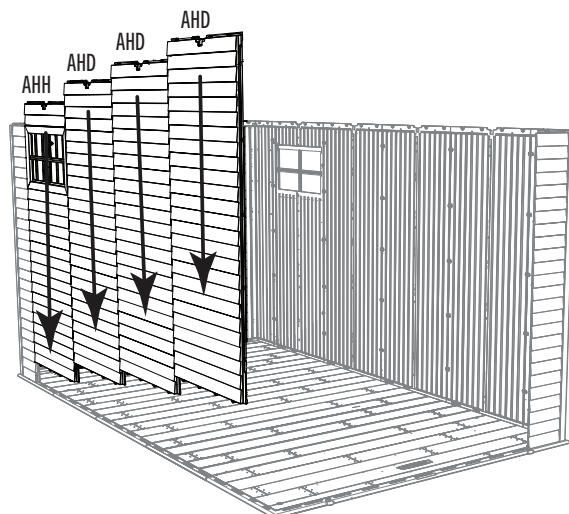
7.9

- Tento rohový panel upevněte stejným způsobem jako předchozí rohový panel.
- Tento rohový panel upevnite rovnakým spôsobom ako predchádzajúci rohový panel.
- Ezt a sarokpanelt ugyanúgy rögzítse, mint az előző sarokpanelt.
- Zamontuj ten panel narożny w taki sam sposób, jak poprzedni panel narożny.

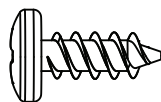


7.10

- Vložte západky čtyř panelů (AHH a AHD) do otvorů podél levého okraje podlahy, posuňte je k rohovému panelu a připevněte pěti šrouby (ADZ) na každý panel.
- Vložte západky štyroch panelov (AHH a AHD) do otvorov pozdĺž ľavého okraja podlahy, posuňte ich k rohovému panelu a pripevnite piatimi skrutkami (ADZ) na každý panel.
- Helyezze be a négy panel (AHH és AHD) reteszeit a padló bal szélén található lyukakba, csúsztassa azokat a sarokpanelhez, és rögzítse öt csavarral (ADZ) mindegyik panelhez.
- Włóż zatrzaski czterech paneli (AHH i AHD) do otworów znajdujących się wzdłuż lewej krawędzi podłogi, przesunij je do panelu narożnego i przymocuj za pomocą pięciu wkrętów (ADZ) do każdego panelu.



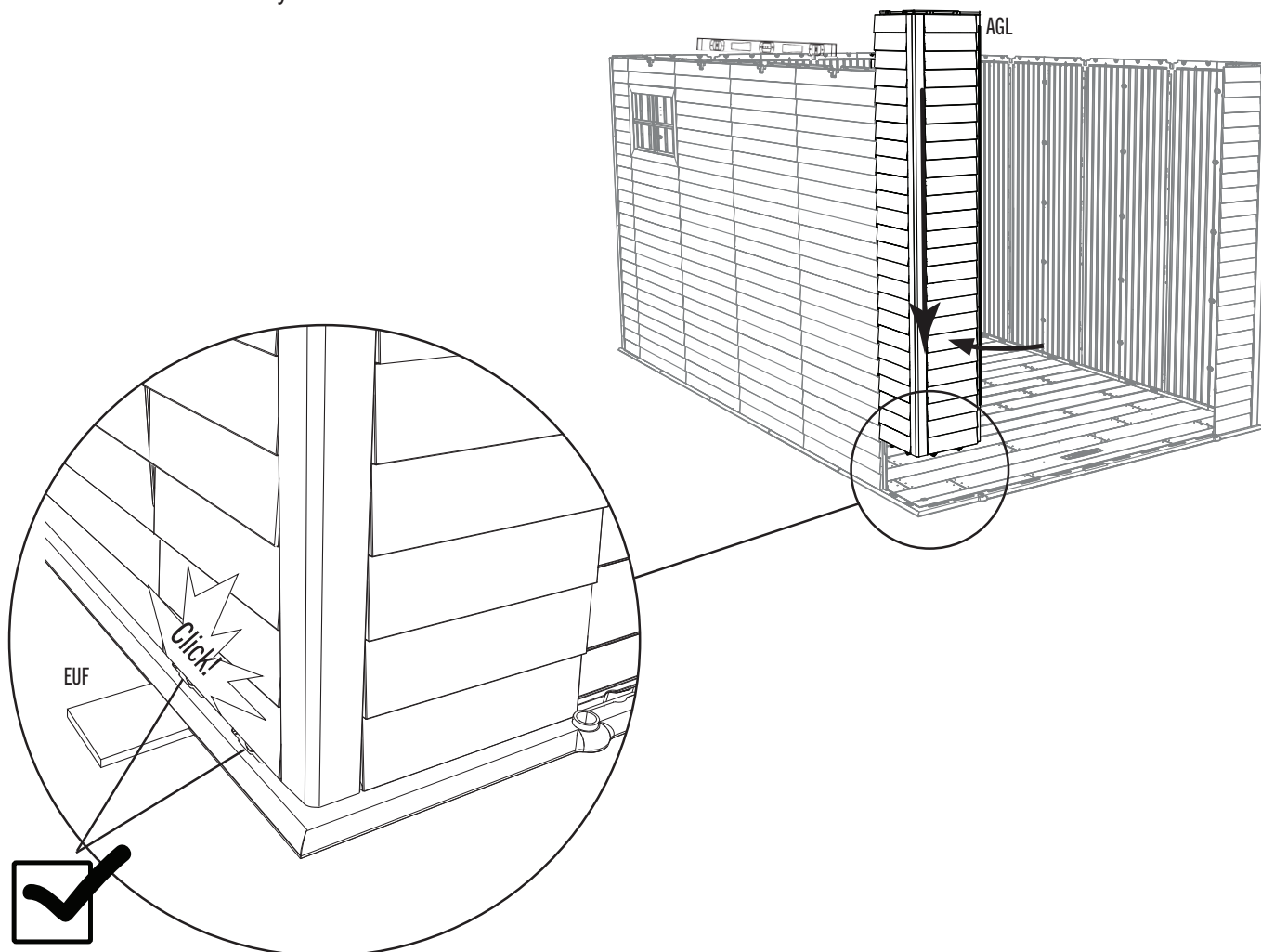
► ČÁST 7 (POKRAČOVÁNÍ) / ČASŤ 7 (POKRAČOVANIE) / 7. RÉSZ (FOLYTATÁS) / CZĘŚĆ 7 (CIĄG DALSZY)
POTŘEBNÉ NÁŘADÍ A DÍLY / POTREBNÉ NÁRADIE A DIELY / SZÜKSÉGES SZERSZÁMOK ÉS ALKATRÉSZEK / POTRZEBNE
NARZĘDZIA I CZĘŚCI



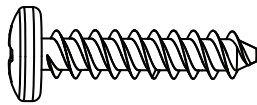
ADZ (x5)

7.11

- Tento rohový panel upevněte stejným způsobem jako předchozí rohový panel.
- Tento rohový panel upevnite rovnakým spôsobom ako predchádzajúci rohový panel.
- Ezt a sarokpanelt ugyanúgy rögzítse, mint az előző sarokpanelt.
- Zamontuj ten panel narożny w taki sam sposób, jak poprzedni panel narożny.



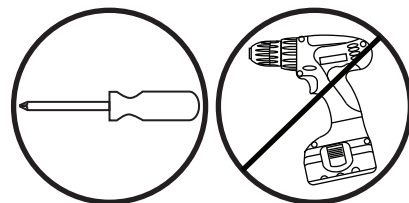
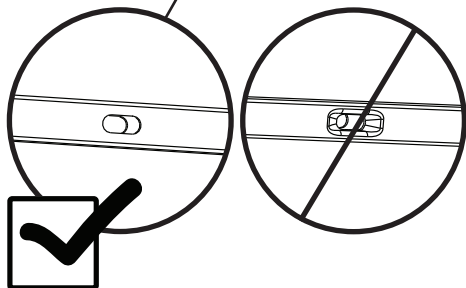
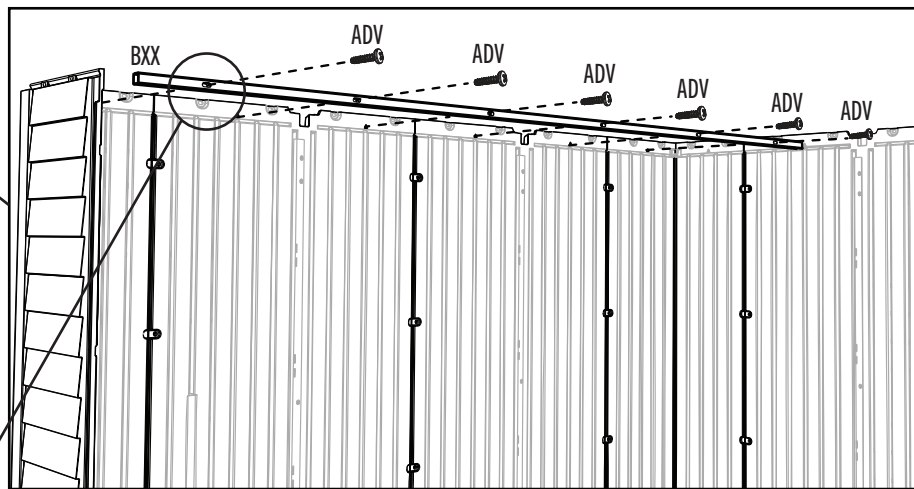
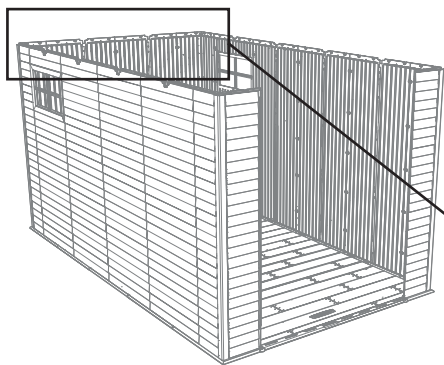
► ČÁST 7 (POKRAČOVÁNÍ) / ČASŤ 7 (POKRAČOVANIE) / 7. RÉSZ (FOLYTATÁS) / CZĘŚĆ 7 (CIĄG DALSZY)
 POTŘEBNÉ NÁŘADÍ A DÍLY / POTREBNÉ NÁRADIE A DIELY / SZÜKSÉGES SZERSZÁMOK ÉS ALKATRÉSZEK / POTRZEBNE
 NARZĘDZIA I CZĘŚCI



ADV (x6)

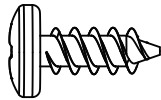
7.12

- Pomocí šroubováku připevníte profil (BXX) k horní části zadních stěnových panelů pomocí šesti (6) šroubů (ADV).
- Pomocou skrutkovača pripevnite profil (BXX) k hornej časti zadných stenových panelov pomocou šiestich (6) skrutiek (ADV).
- Csavarhúzó segítségével rögzítse a profilt (BXX) a hátsó falpanelék tetejéhez hat (6) csavarral (ADV).
- Za pomocą śrubokręta przymocuj profil (BXX) do górnej krawędzi tylnych paneli ściennych za pomocą sześciu (6) wkrętów (ADV).

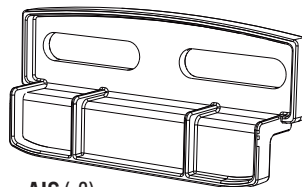




POŽADOVANÉ DÍLY / POŽADOVANÉ DIELY / SZÜKSÉGES ALKATRÉSZEK / WYMAGANE CZĘŚCI



ADZ (x4)

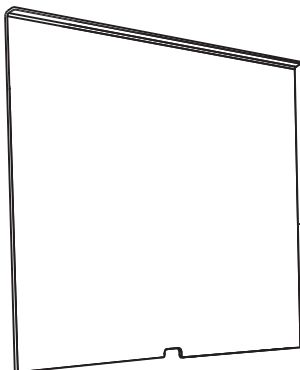


AIS (x2)



POŽADOVANÉ DÍLY / POŽADOVANÉ DIELY / SZÜKSÉGES ALKATRÉSZEK / WYMAGANE CZĘŚCI

Plastové díly / Plastové diely / Műanyag alkatrészek / Części plastikowe



AHE (x2)



POTŘEBNÉ NÁŘADÍ / POTREBNÉ NÁRADIE / ESZKÖZÖK SZÜKSÉGESEK / WYMAGANE NARZĘDZIA

Není zahrnuto, pokud není uvedeno jinak / Nie je zahrnuté, pokiaľ nie je uvedené inak / Nem tartalmazza, hacsak másképp nem jelezzük / Nie uwzględniono, chyba że zaznaczono inaczej

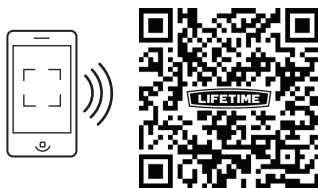


► ČÁST 8 (POKRAČOVÁNÍ) / ČASŤ 8 (POKRAČOVANIE) / 8. RÉSZ (FOLYTATÁS) / CZĘŚĆ 8 (CIĄG DALSZY)
POTŘEBNÉ NÁŘADÍ A DÍLY / POTREBNÉ NÁRADIE A DIELY / SZÜKSÉGES SZERSZÁMOK ÉS ALKATRÉSZEK / POTRZEBNE
NARZĘDZIA I CZĘŚCI



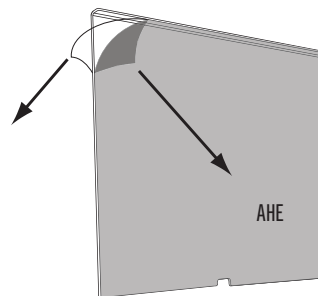
8.1

- V případě problémů s montáží této části naskenujte níže uvedený QR kód a zhlédněte instruktážní video.
- V prípade problémov s montážou tejto časti naskenujte nižšie uvedený QR kód a pozrite inštruktážne video.
- Ha bármilyen problémája adódna az alkatrész összeszerelésével, olvassa be az alábbi QR-kódot, és nézze meg az oktatóvideót.
- Jeśli masz jakiegokolwiek problemy z montażem tej części, zeskanuj poniższy kod QR i obejrzyj film instruktażowy.



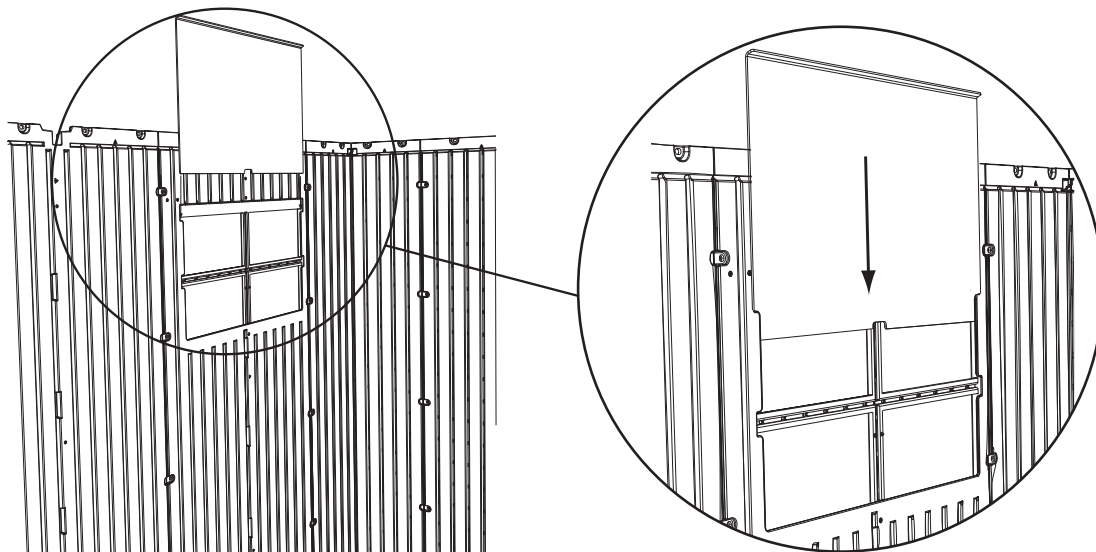
<http://go.lifetime.com/7x12shed-section8>

- Sloupněte ochrannou fólii z obou stran okna (AHE).
- Zlúpnite ochrannú fóliu z oboch strán okna (AHE).
- Húzza le a védőfóliát az ablak mindkét oldaláról (AHE).
- Zdejmij folię ochronną z obu stron okna (AHE).

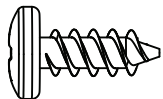


8.2

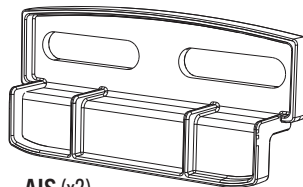
- Zasuňte okenní tabuli dolů do otvoru tak, aby zaoblená hrana byla nahoře a směřovala k vám.
- Zasuňte okennú tabuľu dole do otvoru tak, aby zaoblená hrana bola hore a smerovala k vám.
- Csúsztassa az ablaktáblát a nyílásba úgy, hogy a lekerekített él felül legyen és Ön felé nézzen.
- Przesuń szybę w dół do otworu tak, aby zaokrąglona krawędź znajdowała się na górze i była zwrócona w Twoją stronę.



► **ČÁST 8 (POKRAČOVÁNÍ) / ČASŤ 8 (POKRAČOVANIE) / 8. RÉSZ (FOLYTATÁS) / CZĘŚĆ 8 (CIĄG DALSZY)**
POTŘEBNÉ NÁŘADÍ A DÍLY / POTREBNÉ NÁRADIE A DIELY / SZÜKSÉGES SZERSZÁMOK ÉS ALKATRÉSZEK / POTRZEBNE
NARZĘDZIA I CZĘŚCI



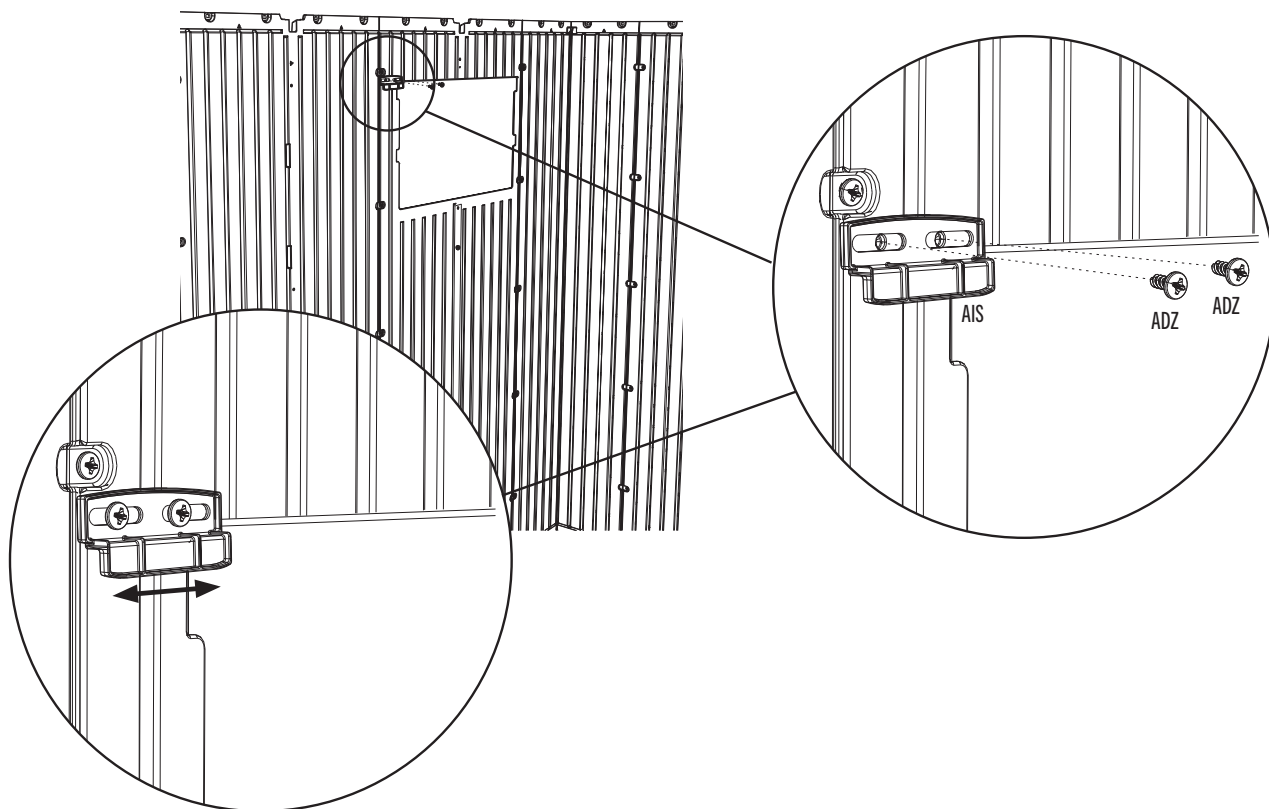
ADZ (x4)



AIS (x2)

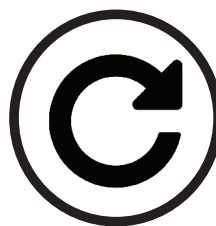
8.3

- Připevněte západku (AIS) v levém horním rohu okna. Západka by se měla volně pohybovat.
- Pripevnite západku (AIS) v ľavom hornom rohu okna. Západka by sa mala voľne pohybovať.
- Rögzítse a reteszt (AIS) az ablak bal felső sarkába. A reteszt szabadon kell tudni mozogni.
- Zamontuj zatrzask (AIS) w lewym górnym rogu okna. Zatrzask powinien się swobodnie poruszać.



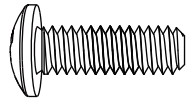
8.4

- Tuto část opakujte pro druhé okno.
- Túto časť opakujte pre druhé okno.
- Ismétlje meg ezt a részt a második ablakkal.
- Powtórz tę sekcję dla drugiego okna.

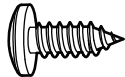




POŽADOVANÉ DÍLY / POŽADOVANÉ DIELY / SZÜKSÉGES ALKATRÉSZEK / WYMAGANE CZĘŚCI



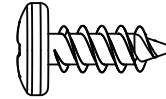
BFY (x5)



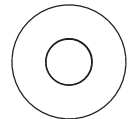
ADX (x2)



ADJ (x5)



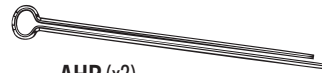
ADZ (x11)



BXZ (x16)



BYM (x1)

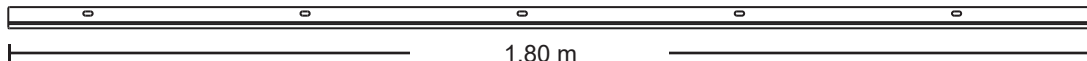


AHP (x2)



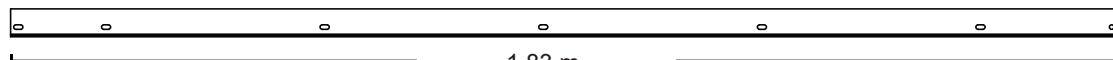
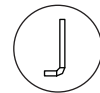
POŽADOVANÉ DÍLY / POŽADOVANÉ DIELY / SZÜKSÉGES ALKATRÉSZEK / WYMAGANE CZĘŚCI

Kovové části / Kovové części / Fém alkatrészek / Części metalowe



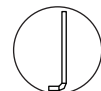
BYA (x1)

1,80 m

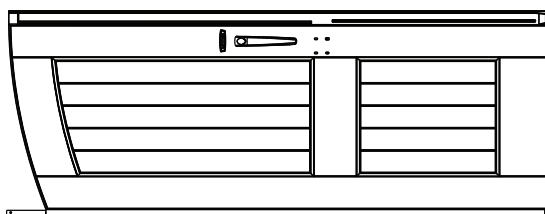


BYB (x1)

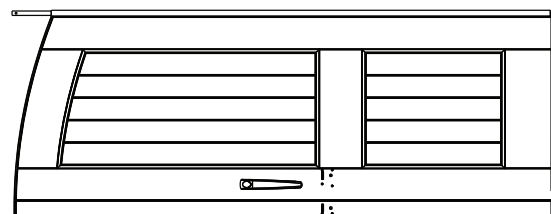
1,83 m

Plastové díly / Plastové dieły / Műanyag alkatrészek /
Części plastikowe

AGF (x1)



AGO (x1)



AGZ (x1)



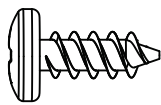
POTŘEBNÉ NÁŘADÍ / POTREBNÉ NÁRADIE / ESZKÖZÖK SZÜKSÉGESEK / WYMAGANE NARZĘDZIA

Není zahrnuto, pokud není uvedeno jinak / Nie je zahrnuté, pokiaľ nie je uvedené inak / Nem tartalmazza, hacsak másképp nem
jelezzük / Nie uwzględniono, chyba że zaznaczono inaczej

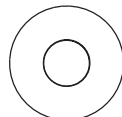
(≈11 mm)



► ČÁST 9 (POKRAČOVÁNÍ) / ČASŤ 9 (POKRAČOVANIE) / 9. RÉSZ (FOLYTATÁS) / CZĘŚĆ 9 (CIĄG DALSZY)
 POTŘEBNÉ NÁŘADÍ A DÍLY / POTREBNÉ NÁRADIE A DIELY / SZÜKSÉGES SZERSZÁMOK ÉS ALKATRÉSZEK / POTRZEBNE
 NARZĘDZIA I CZĘŚCI



ADZ (x6)



BXZ (x6)



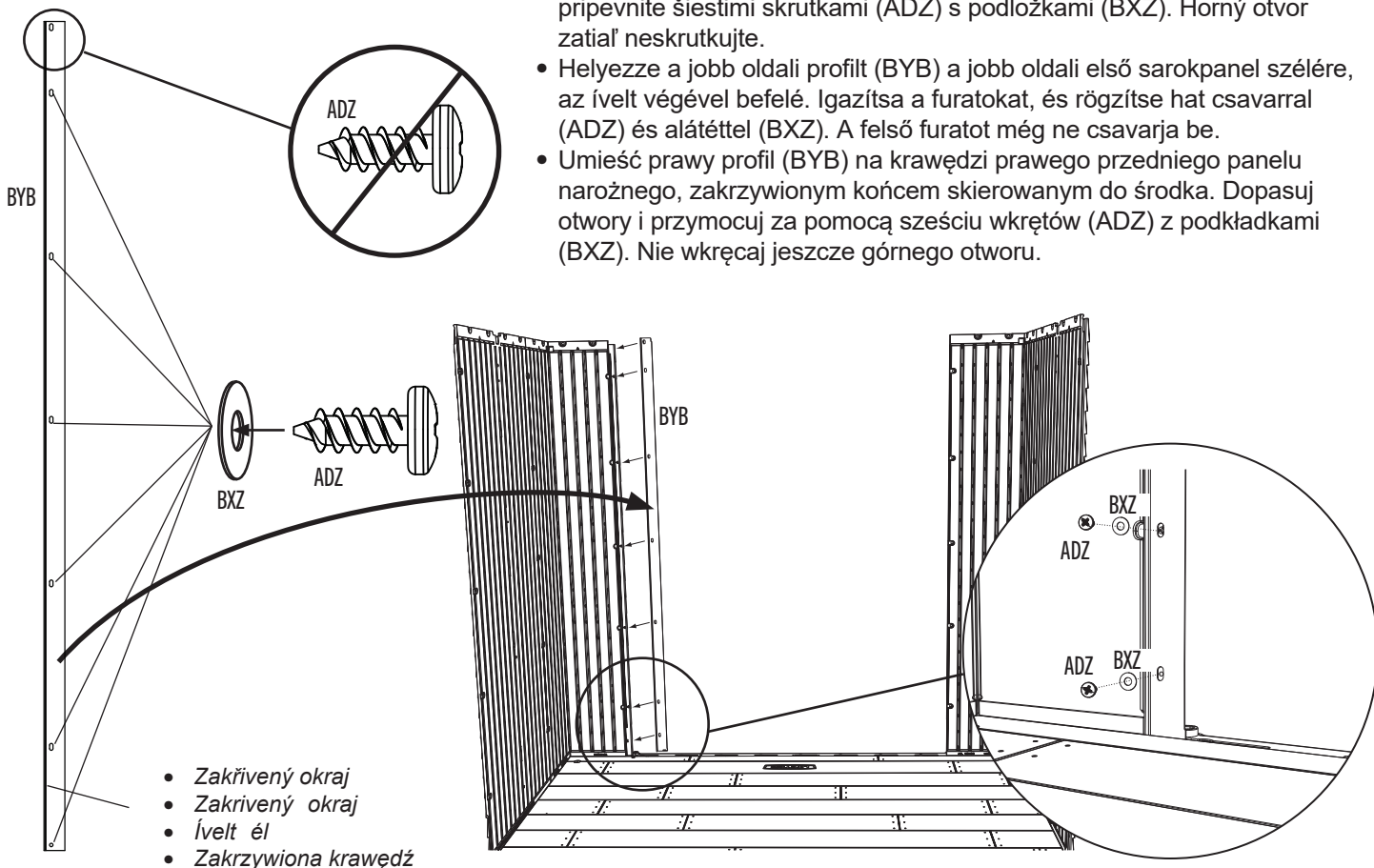
- V případě problémů s montáží této části naskenujte níže uvedený QR kód a zhlédněte instruktážní video.
- V prípade problémov s montážou tejto časti naskenujte nižšie uvedený QR kód a pozrite inštruktážne video.
- Ha bármilyen problémája adódna az alkatrész összeszerelésével, olvassa be az alábbi QR-kódot, és nézze meg az oktatóvideót.
- Jeśli masz jakiegokolwiek problemy z montażem tej części, zeskanuj poniższy kod QR i obejrzyj film instruktażowy.



<http://go.lifetime.com/7x12shed-section9>

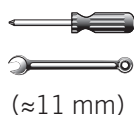
9.1

- Umístěte pravý profil (BYB) na okraj pravého předního rohového panelu, zakřivený konec směrem dovnitř. Zarovnejte otvory a připevněte šesti šrouby (ADZ) s podložkami (BXZ). Horní otvor zatím nešroubujte.
- Umiestnite pravý profil (BYB) na okraj pravého predného rohového panelu, zakrivený koniec smerom dovnútra. Zarovnajzte otvory a pripevnite šiestimi skrutkami (ADZ) s podložkami (BXZ). Horný otvor zatiaľ neskrutkujte.
- Helyezze a jobb oldali profilt (BYB) a jobb oldali első sarokpanel szélére, az ívelt végével befelé. Igazítsa a furatokat, és rögzítse hat csavarral (ADZ) és alátéttel (BXZ). A felső furatot még ne csavarja be.
- Umieść prawy profil (BYB) na krawędzi prawego przedniego panelu narożnego, zakrzywionym końcem skierowanym do środka. Dopasuj otwory i przymocuj za pomocą sześciu wkrętów (ADZ) z podkładkami (BXZ). Nie wkręcaj jeszcze górnego otworu.

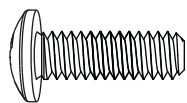


- Zakřivený okraj
- Zakrivený okraj
- Ívelt él
- Zakrzywiona krawędź

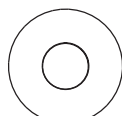
► **ČÁST 9 (POKRAČOVÁNÍ) / ČASŤ 9 (POKRAČOVANIE) / 9. RÉSZ (FOLYTATÁS) / CZĘŚĆ 9 (CIĄG DALSZY)**
 POTŘEBNÉ NÁŘADÍ A DÍLY / POTREBNÉ NÁRADIE A DIELY / SZÜKSÉGES SZERSZÁMOK ÉS ALKATRÉSZEK / POTRZEBNE
 NARZĘDZIA I CZĘŚCI



(≈11 mm)



BFY (x5)



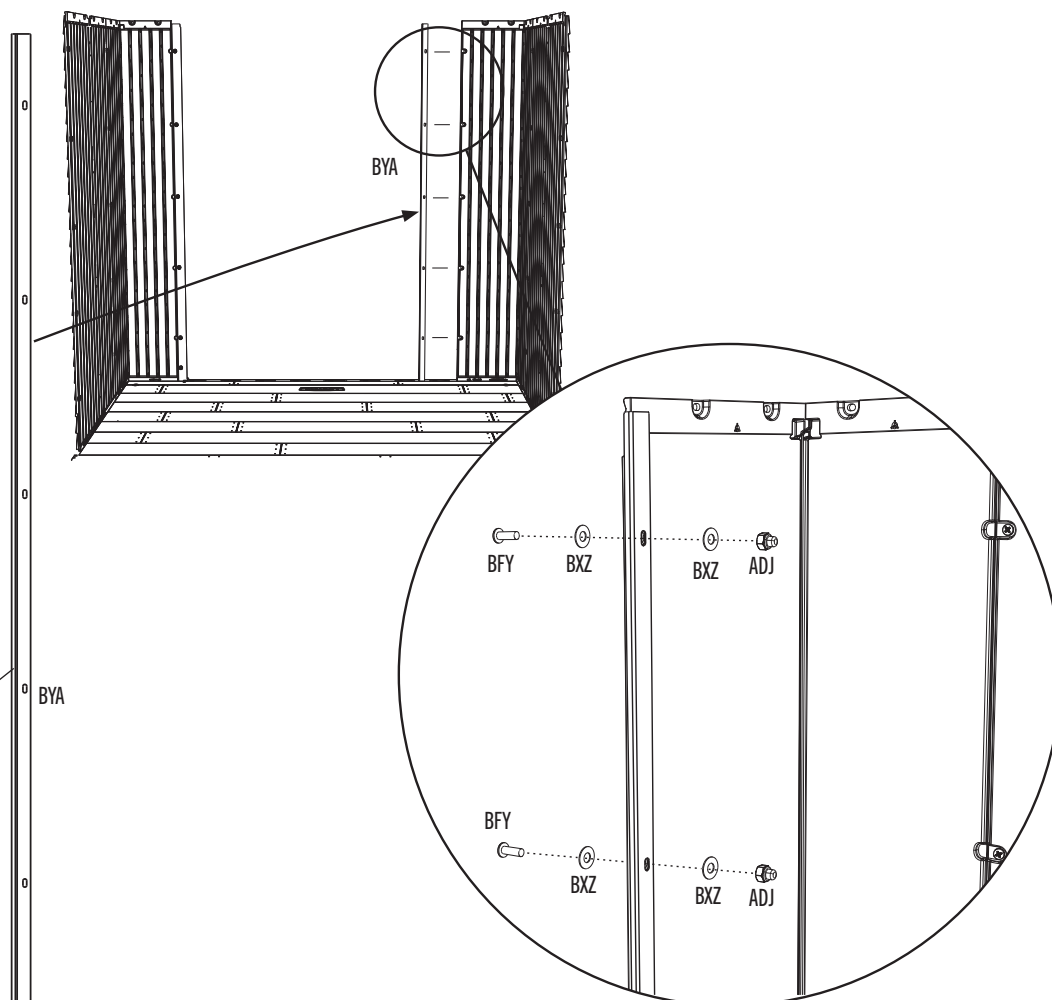
BXZ (x10)



ADJ (x5)

9.2

- Umístěte levý profil (BYA) na okraj levého předního rohového panelu, zakřivená hrana směrem ven. Zarovnejte otvory a připevněte profil dodaným spojovacím materiálem.
- Umieštnite ľavý profil (BYA) na okraj ľavého predného rohového panelu, zakrivená hrana smerom von. Zarovnajte otvory a pripevnite profil dodaným spojovacím materiálom.
- Helyezze a bal oldali profilt (BYA) a bal oldali első sarokpanel szélére, az ívelt élével kifelé. Igazítsa a furatokat, és rögzítse a profilt a mellékelt rögzítőelemekkel.
- Umieść lewy profil (BYA) na krawędzi lewego przedniego panelu narożnego, zakrzywioną krawędzią skierowaną na zewnątrz. Dopasuj otwory i przymocuj profil za pomocą dołączonych łączników.

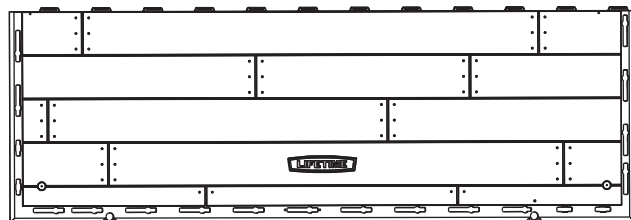


- Zakřivený okraj
- Zakrivený okraj
- Ívelt él
- Zakrzywiona krawędź

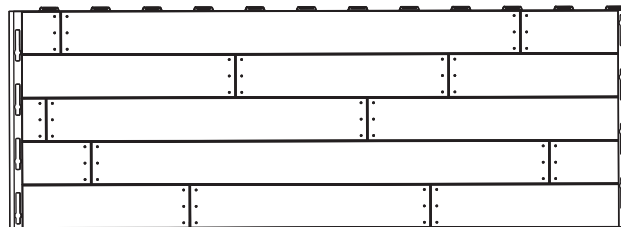


POŽADOVANÉ DÍLY / POŽADOVANÉ DIELY / SZÜKSÉGES ALKATRÉSZEK / WYMAGANE CZĘŚCI

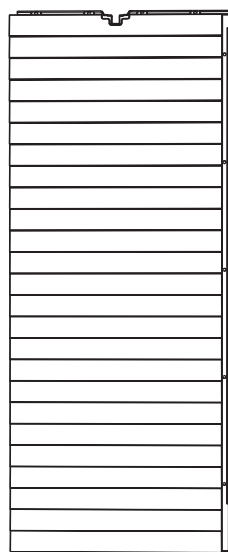
OBSAH KRABICE 1 / OBSAH KRABICE 1 / DOBOZ TARTALMA 1 / ZAWARTOŚĆ PUDEŁKA 1



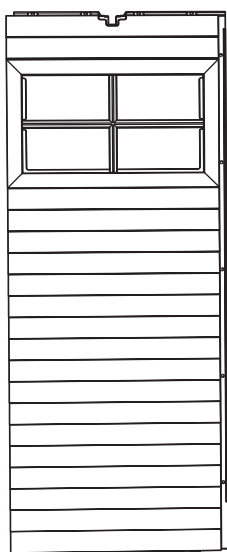
AGR (x2)



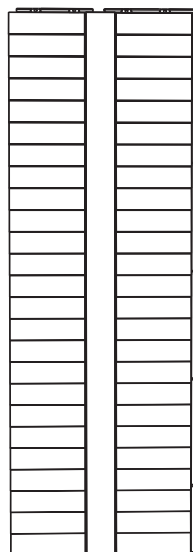
AFX (x3)



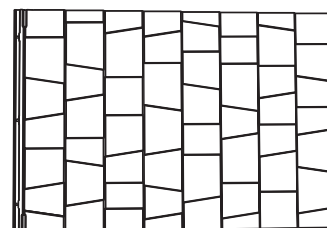
AHD (x4)



AHH (x2)



AGL (x1)

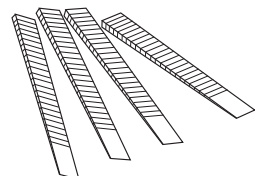


AGQ (x6)

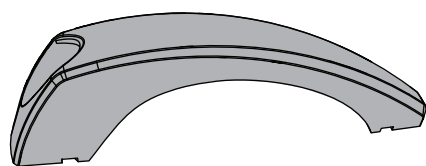


AHE (x2)

OBSAH SÁČKU S DROBNÝMI DÍLY / OBSAH VRECÚŠKA S DROBNÝMI DIEĽMI / A KIS ALKATRÉSZEKET TARTALMAZÓ ZACSKÓ TARTALMA / ZAWARTOŚĆ TOREBKI Z MAŁYMI CZĘŚCIAMI



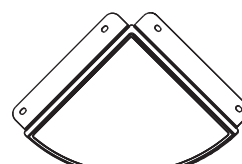
EUG (x4)



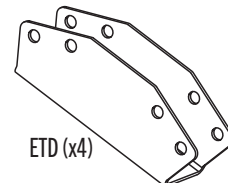
BYS (x2)



FEG (x2)



AFZ (x2)



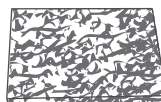
ETD (x4)



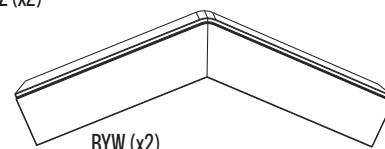
BYR (x2)



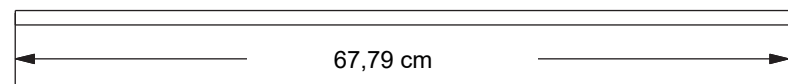
EUF (x1)



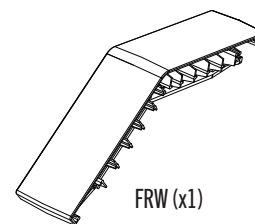
BYX (x4)



BYW (x2)



BYY (x10)



FRW (x1)

Odtiahnite túto stránku / Odtiahnite túto stránku / Tépél ez az oldal / Odeewij tę stronę

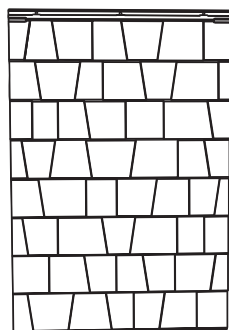


POŽADOVANÉ DÍLY / POŽADOVANÉ DIELY / SZÜKSÉGES ALKATRÉSZEK / WYMAGANE CZĘŚCI

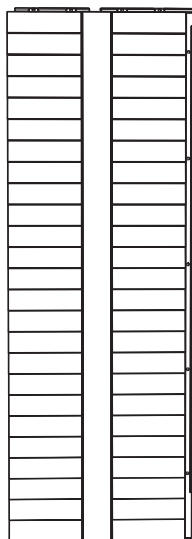
OBSAH SÁČKU S DROBNÝMI DÍLY / OBSAH VRECÚŠKA S DROBNÝMI DIEĽMI / A KIS ALKATRÉSZEKET TARTALMAZÓ ZACSKÓ TARTALMA / ZAWARTOŚĆ TOREBKI Z MAŁYMI CZĘŚCIAMI



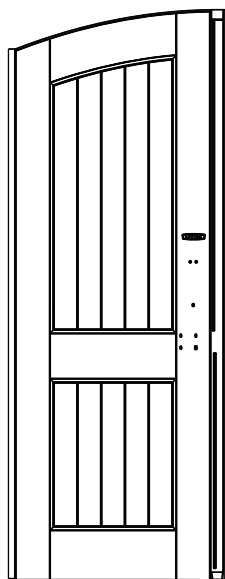
OBSAH KRABICE 2 / OBSAH KRABICE 2 / DOBOZ TARTALMA 2 / ZAWARTOŚĆ PUDEŁKA 2



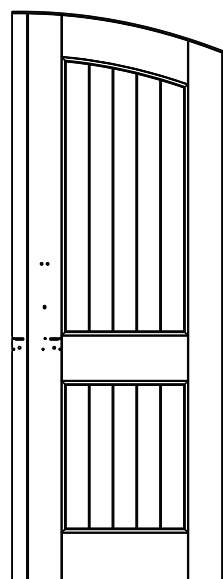
AGQ (x4)



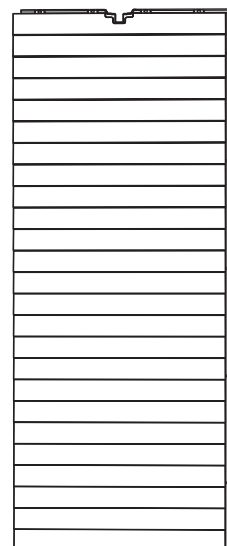
AGL (x3)



AGO (x1)



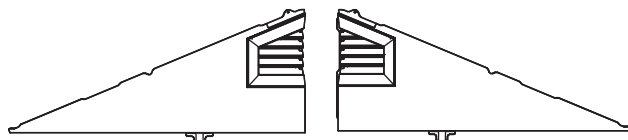
AGZ (x1)



AHD (x4)



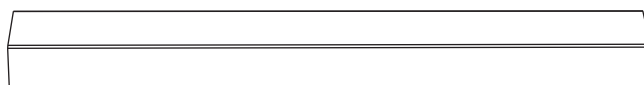
AGF (x1)



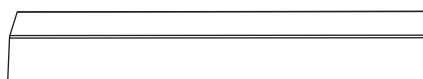
AGI (x1)



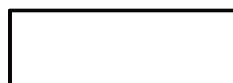
AGH (x1)



BYV (x1)



FYV (x1)



AFS (x1)



GDE (x2)

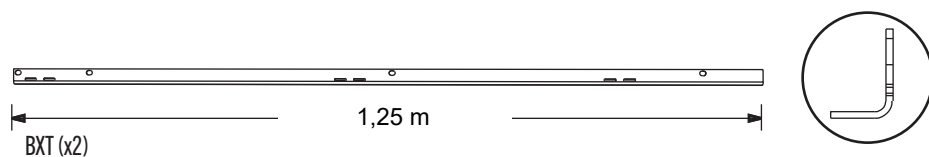
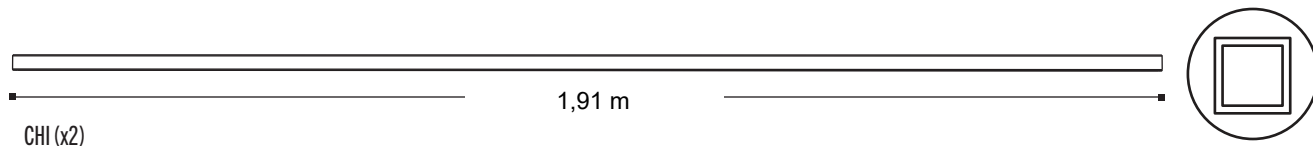
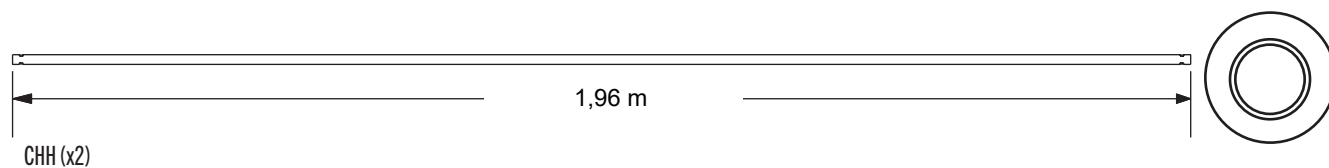
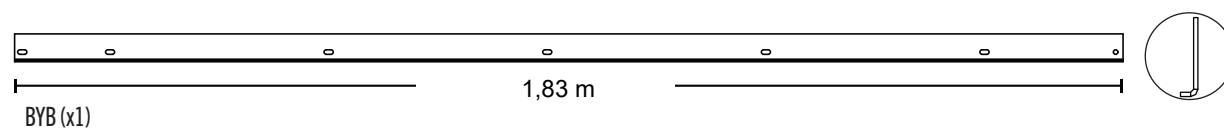
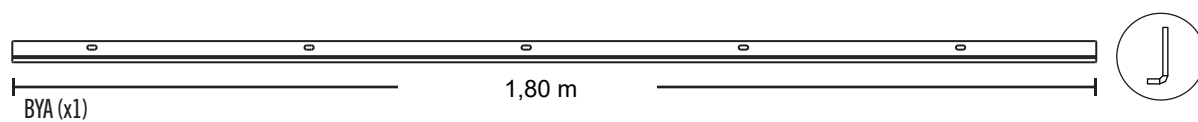
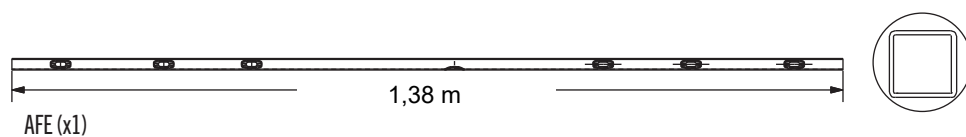
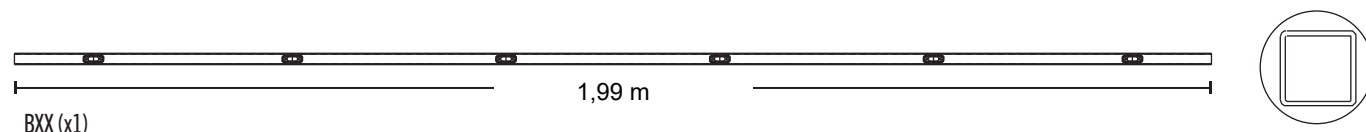
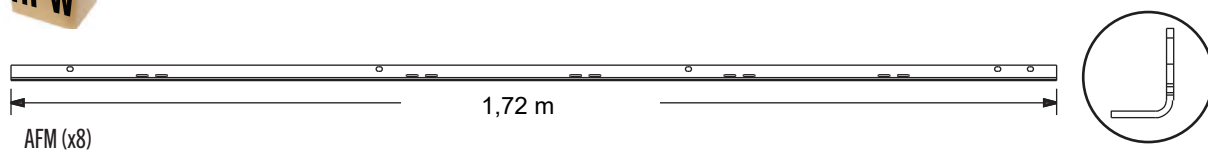


Odrhňte tuto stránku / Odtrhnite túto stránku / Tépd le ezt az oldalt / Oderwij tē stronie



POŽADOVANÉ DÍLY / POŽADOVANÉ DIELY / SZÜKSÉGES ALKATRÉSZEK / WYMAGANE CZĘŚCI

OBSAH KOVOVÉ SADY / OBSAH KOVOVÉ SADY / FÉMKÉSZLET TARTALMA / ZAWARTOŚĆ ZESTAWU METALOWEGO

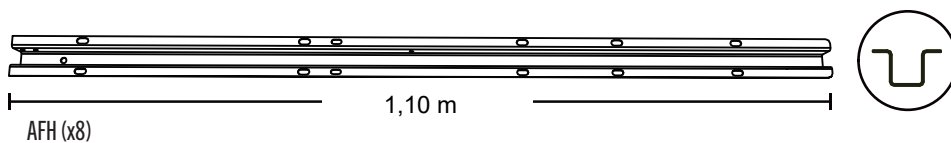
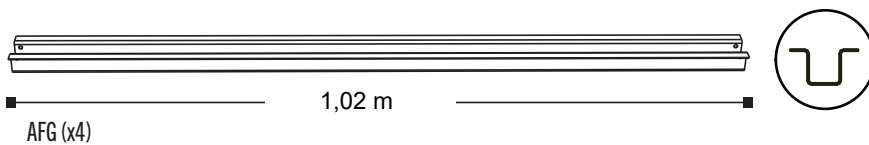


Odtrhněte tuto stránku / Odtrhnite túto stránku / Tépél ez az oldal / Odewij tę stronę



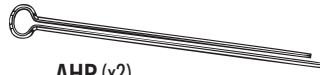
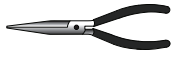
POŻADOVANÉ DÍLY / POŻADOVANÉ DIELY / SZÜKSÉGES ALKATRÉSZEK / WYMAGANE CZĘŚCI

OBSAH KOVOVÉ SADY / OBSAH KOVOVÉ SADY / FÉM KÉSZLET TARTALMA / ZAWARTOŚĆ ZESTAWU METALOWEGO



Odrhňte tuto stránku / Odtrhnite túto stránku / Tépd le ezt az oldalt / Odeurij tę stronę

► ČÁST 9 (POKRAČOVÁNÍ) / ČASŤ 9 (POKRAČOVANIE) / 9. RÉSZ (FOLYTATÁS) / CZĘŚĆ 9 (CIĄG DALSZY)
 POTŘEBNÉ NÁŘADÍ A DÍLY / POTREBNÉ NÁRADIE A DIELY / SZÜKSÉGES SZERSZÁMOK ÉS ALKATRÉSZEK / POTRZEBNE
 NARZĘDZIA I CZĘŚCI

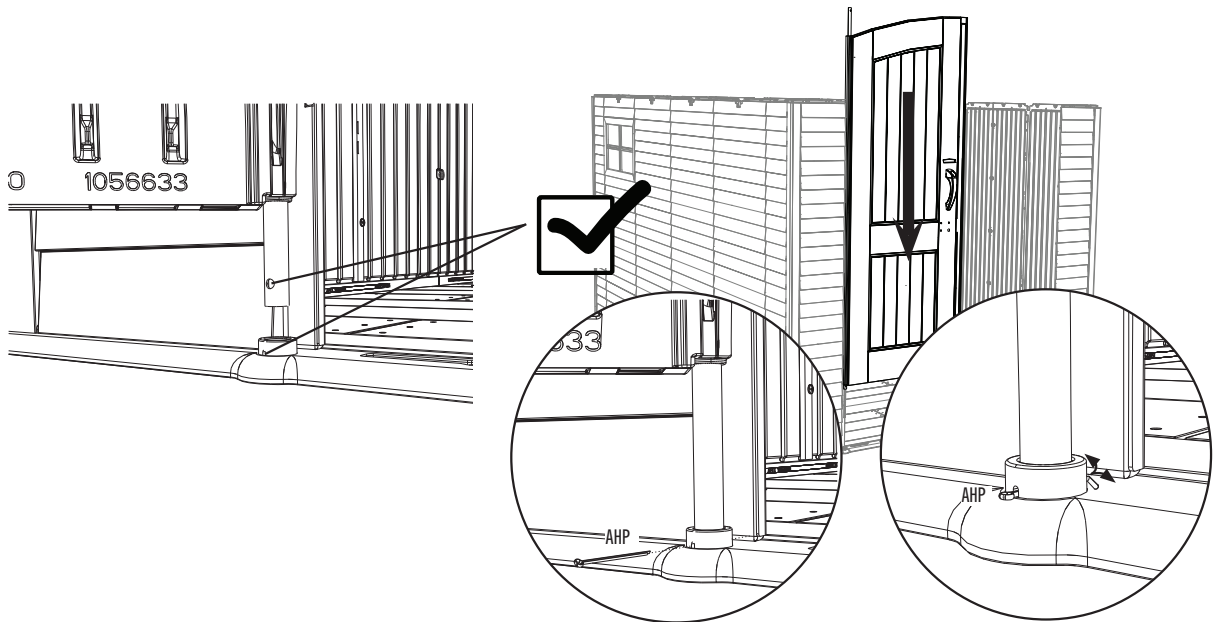


AHP (x2)

9.3

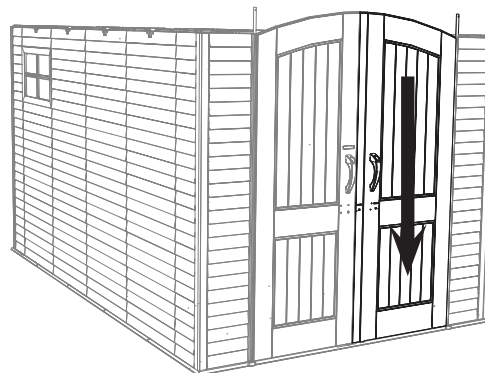


- Vytáhněte trubku z dveří asi o 15 cm. Zarovnejte otvor ve spodní části trubky s výřezem v pouzdře a zasuňte ji zpět. Vložte závlačku (AHP) a ohněte konce. Opakujte u pravých dveří.
- Vytiahnite rúrku z dverí asi o 15 cm. Zarovnajzte otvor v spodnej časti rúrky s výrezom v puzdre a zasuňte ju späť. Vložte závlačku (AHP) a ohnite konce. Opakujte pri pravých dverách.
- Húzza ki a csövet az ajtóból körülbelül 15 cm-re. Igazítsa a cső alján lévő lyukat a ház kivágásához, majd nyomja vissza. Helyezze be a sasszeget (AHP), és hajlítsa meg a végeit. Ismétlje meg a jobb oldali ajtóval.
- Wyciągnij rurkę z drzwi na około 15 cm. Dopasuj otwór w dolnej części rurki do wycięcia w obudowie i wsuń ją z powrotem. Włóż zawleczkę (AHP) i zagnij końce. Powtórz tę czynność dla prawych drzwi.

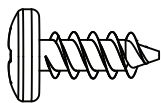


9.4

- Opakujte poslední krok i pro pravé dveře.
- Opakujte posledný krok aj pre pravé dvere.
- Ismétlje meg az utolsó lépést a jobb oldali ajtóval.
- Powtórz ostatni krok dla prawych drzwi.



► ČÁST 9 (POKRAČOVÁNÍ) / ČASŤ 9 (POKRAČOVANIE) / 9. RÉSZ (FOLYTATÁS) / CZĘŚĆ 9 (CIĄG DALSZY)
POTŘEBNÉ NÁŘADÍ A DÍLY / POTREBNÉ NÁRADIE A DIELY / SZÜKSÉGES SZERSZÁMOK ÉS ALKATRÉSZEK / POTRZEBNE
NARZĘDZIA I CZĘŚCI

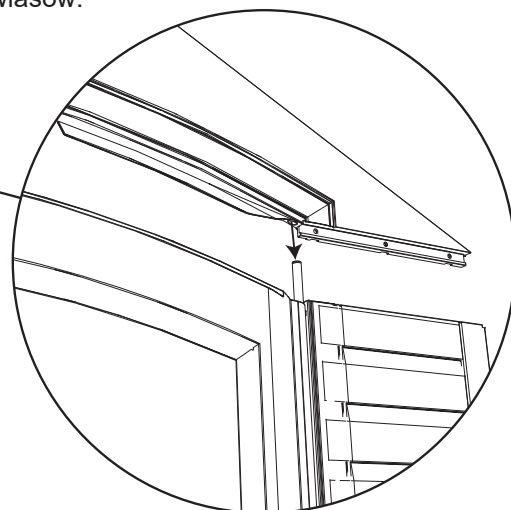
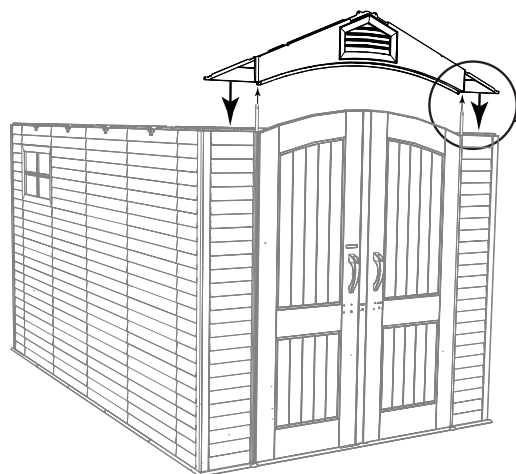


ADZ (x5)

9.5

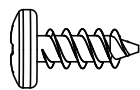


- Nasuňte otvory ve vstupním štítu dolů přes dvě trubky pantů.
- Nasuňte otvory vo vstupnom štíte dole cez dve rúrky pántov.
- Csúsztassa le a beléptető pajzs lyukai a két zsanércsőre.
- Przesuń otwory w osłonie wejściowej w dół, na dwie rurki zawiasów.

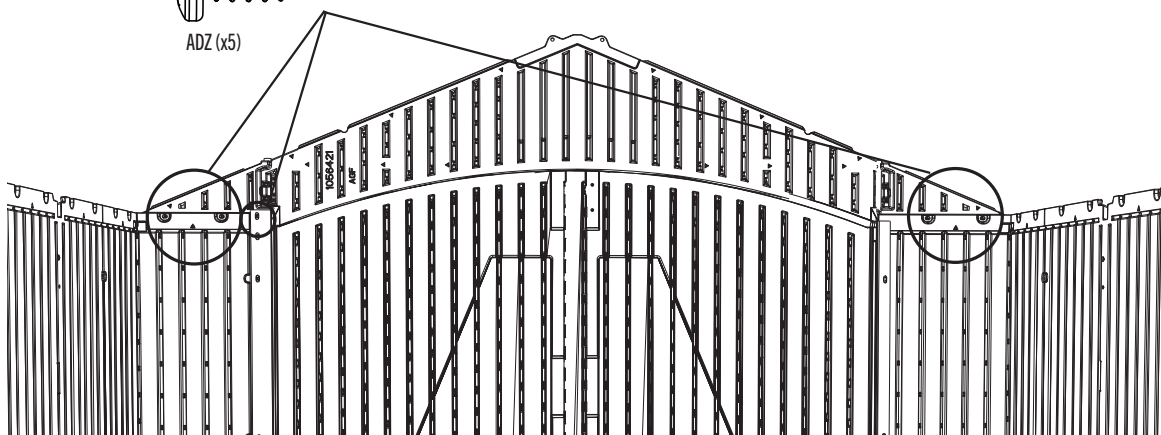


9.6

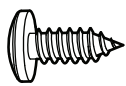
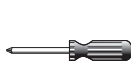
- Pripevněte vstupní štít pomocí pěti (5) šroubů (ADZ).
- Pripevnite vstupný štít pomocou piatich (5) skrutiek (ADZ).
- Rögzítse a bemeneti védőlemez öt (5) csavarral (ADZ).
- Za pomocą pięciu (5) śrub (ADZ) przymocuj osłonę.



ADZ (x5)



► **ČÁST 9 (POKRAČOVÁNÍ) / ČASŤ 9 (POKRAČOVANIE) / 9. RÉSZ (FOLYTATÁS) / CZĘŚĆ 9 (CIĄG DALSZY)**
POTŘEBNÉ NÁŘADÍ A DÍLY / POTREBNÉ NÁRADIE A DIELY / SZÜKSÉGES SZERSZÁMOK ÉS ALKATRÉSZEK / POTRZEBNE
NARZĘDZIA I CZĘŚCI



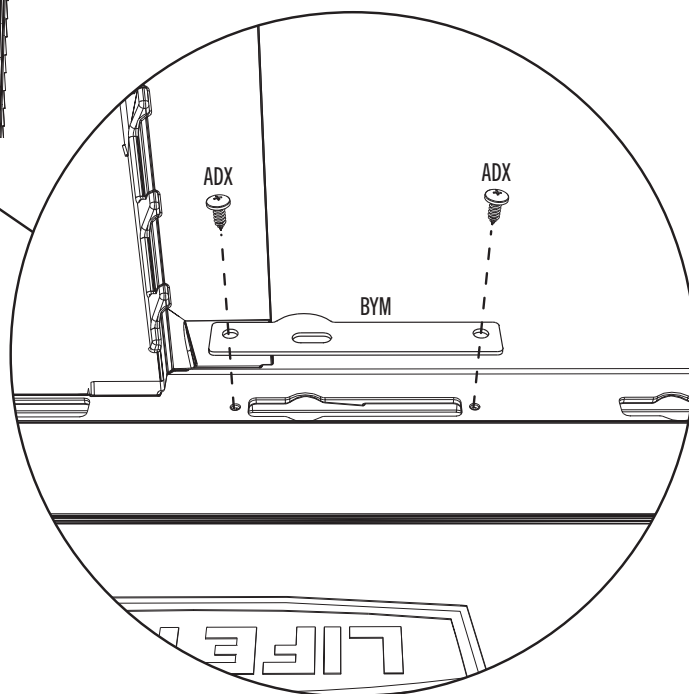
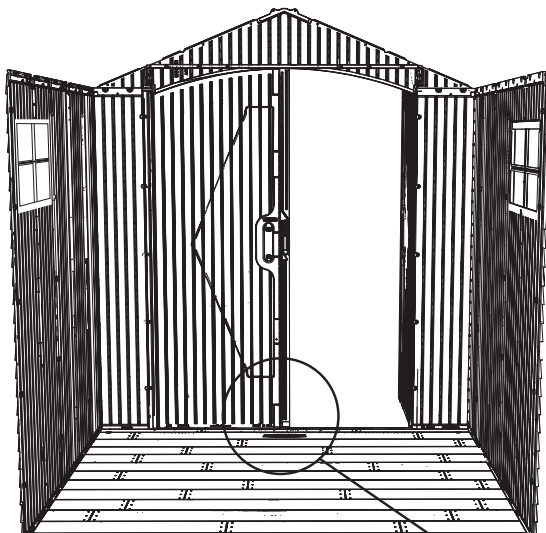
ADX (x2)



BYM (x1)

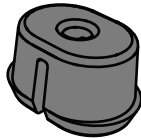
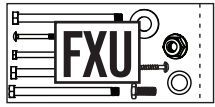
9.7

- Připevněte profil (BYM) k podlaze, jak je znázorněno.
- Pripevnite profil (BYM) k podlahe, ako je znázornené.
- Rögzítse a profilt (BYM) a padlóhoz az ábrán látható módon.
- Przymocuj profil (BYM) do podłogi, jak pokazano.

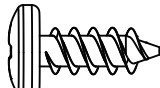




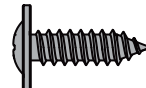
POŽADOVANÉ DÍLY / POŽADOVANÉ DIELY / SZÜKSÉGES ALKATRÉSZEK / WYMAGANE CZĘŚCI



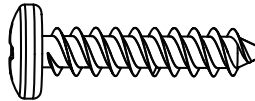
FEX (x16)



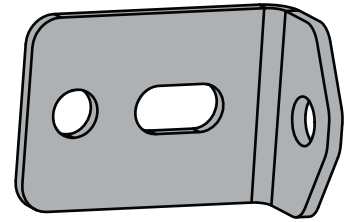
ADZ (x130)



GJZ (x16)



ADV (x40)

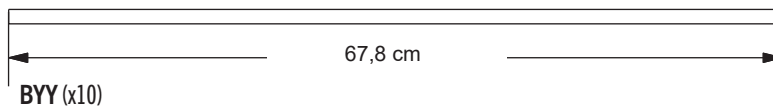


HLO (x16)



POŽADOVANÉ DÍLY / POŽADOVANÉ DIELY / SZÜKSÉGES ALKATRÉSZEK / WYMAGANE CZĘŚCI

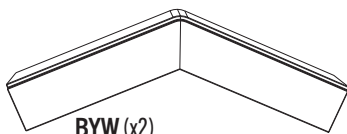
Kovové části / Kovové części / Fém alkatrészek / Części metalowe



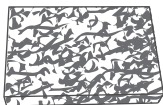
BYY (x10)



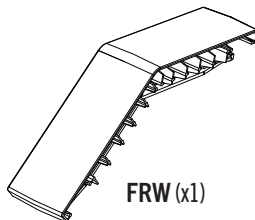
Plastové díly / Plastové dieły / Műanyag alkatrészek / Części plastikowe



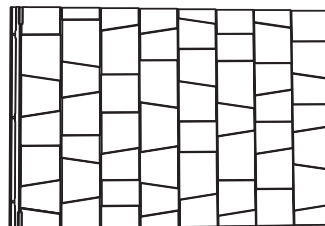
BYW (x2)



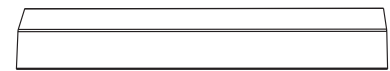
BYX (x4)



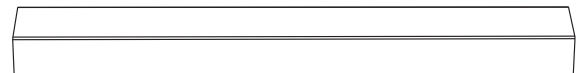
FRW (x1)



AGQ (x10)

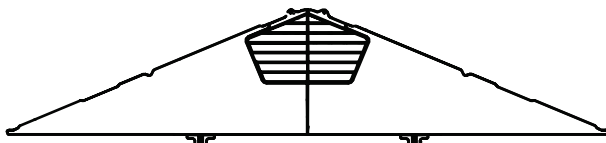


FYV (x1)

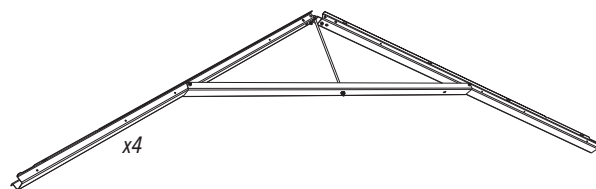


BYV (x1)

Dříve smontované díly / Predtým zmontované dieły / Korábban összeszerelt alkatrészek / Części wcześniej zmontowane



x1



x4



POTŘEBNÉ NÁŘADÍ / POTREBNÉ NÁRADIE / ESZKÖZÖK SZÜKSÉGESEK / WYMAGANE NARZĘDZIA

Není zahrnuto, pokud není uvedeno jinak / Nie je zahrnuté, pokiaľ nie je uvedené inak / Nem tartalmazza, hacsak másképp nem jelezszük / Nie uwzględniono, chyba że zaznaczono inaczej



► ČÁST 10 (POKRAČOVÁNÍ) / ČASŤ 10 (POKRAČOVANIE) / 10. RÉSZ (FOLYTATÁS) / CZĘŚĆ 10 (CIĄG DALSZY)
 POTŘEBNÉ NÁŘADÍ A DÍLY / POTREBNÉ NÁRADIE A DIELY / SZÜKSÉGES SZERSZÁMOK ÉS ALKATRÉSZEK / POTRZEBNE
 NARZĘDZIA I CZĘŚCI



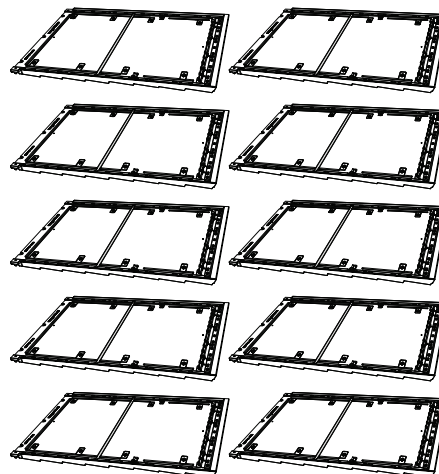
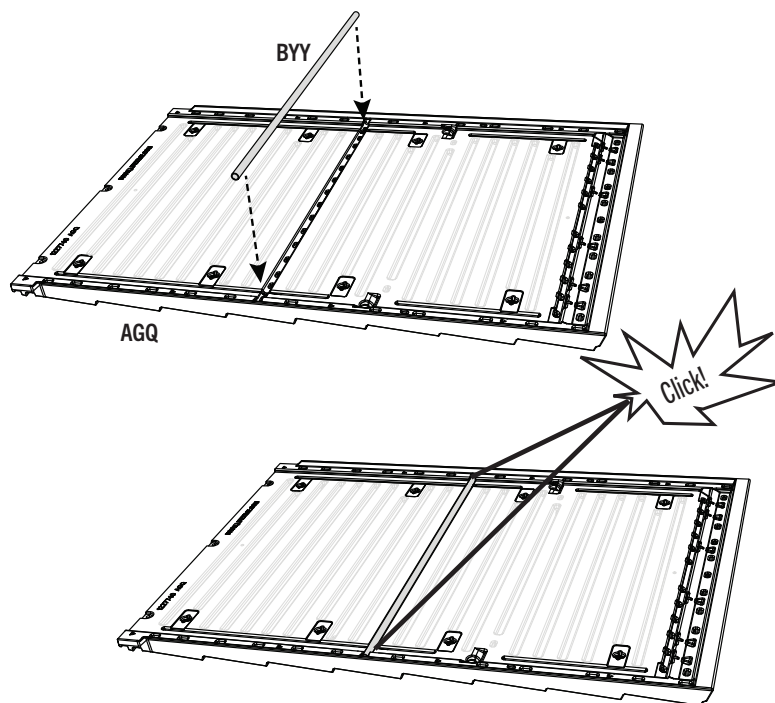
- V případě problémů s montáží této části naskenujte níže uvedený QR kód a zhlédněte instruktážní video.
- V prípade problémov s montážou tejto časti naskenujte nižšie uvedený QR kód a pozrite inštruktážne video.
- Ha bármilyen problémája adódna az alkatrész összeszerelésével, olvassa be az alábbi QR-kódot, és nézze meg az oktatóvideót.
- Jeśli masz jakiegokolwiek problemy z montażem tej części, zeskanuj poniższy kod QR i obejrzyj film instruktażowy.



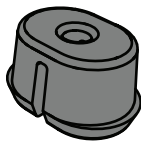
<http://go.lifetime.com/7x12shed-section10>

10.1

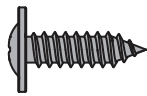
- Vložte profil (BYY) do zářezů v panelu střechy (AGQ). Tento krok opakujte pro všechny střešní panely.
- Vložte profil (BYY) do zářezov v paneli strechy (AGQ). Tento krok opakujte pre všetky strešné panely.
- Helyezze be a profilt (BYY) a tetőpanel (AGQ) bevágásaiba. Ismételje meg ezt a lépést az összes tetőpanel esetében.
- Włóż profil (BYY) w wycięcia w panelu dachowym (AGQ). Powtórz ten krok dla wszystkich paneli dachowych.



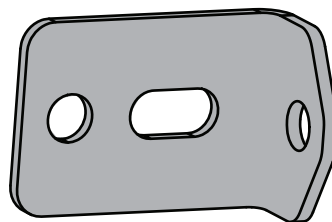
► ČÁST 10 (POKRAČOVÁNÍ) / ČASŤ 10 (POKRAČOVANIE) / 10. RÉSZ (FOLYTATÁS) / CZĘŚĆ 10 (CIĄG DALSZY)
 POTŘEBNÉ NÁŘADÍ A DÍLY / POTREBNÉ NÁRADIE A DIELY / SZÜKSÉGES SZERSZÁMOK ÉS ALKATRÉSZEK / POTRZEBNE
 NARZĘDZIA I CZĘŚCI



FEX (x4)



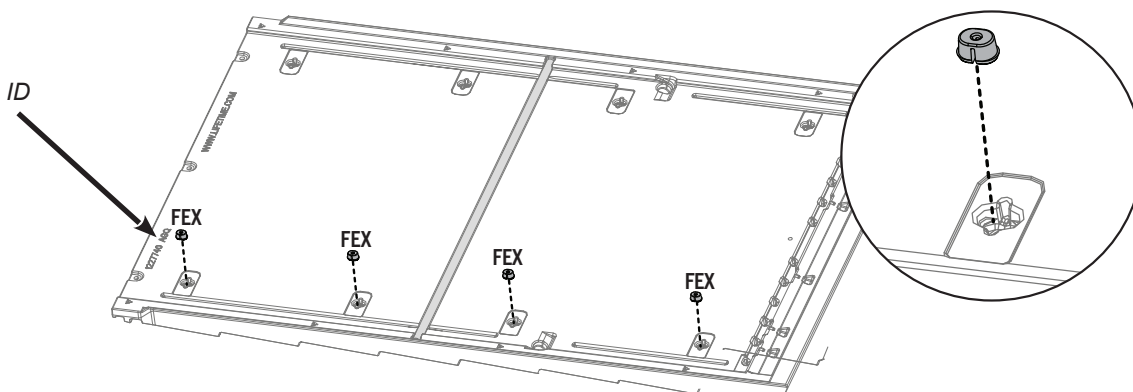
GJZ (x4)



HLO (x4)

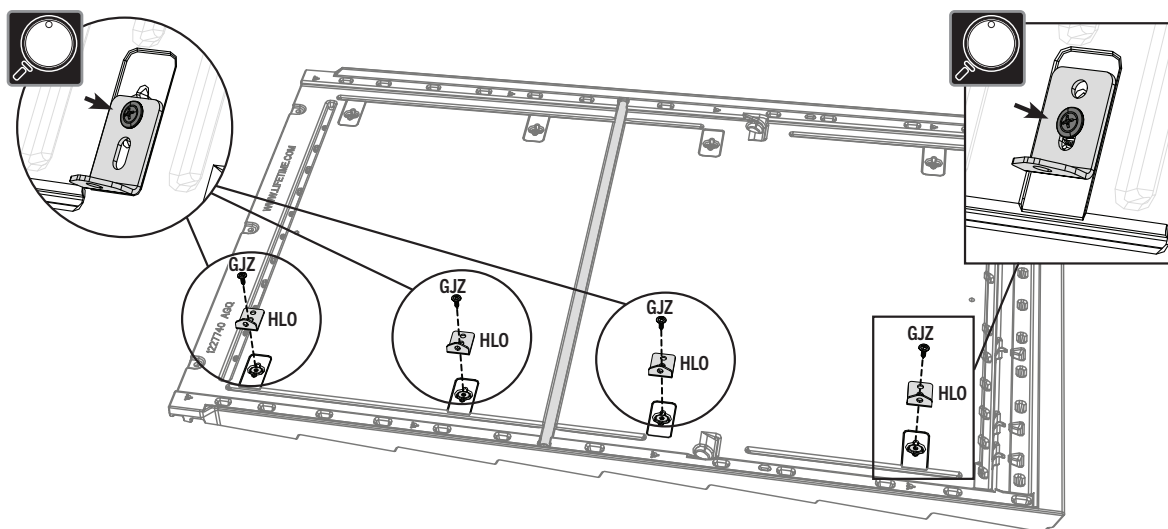
10.2

- Zatlačte čtyři hmoždinky (FEXI) do střešního panelu podle obrázku. Umístěte je na stranu s třípísmenným ID.
- Zatlačte štyri hmoždinky (FEXI) do strešného panelu podľa obrázku. Umiestnite ich na stranu s trojpísmenným ID.
- Nyomja a négy dübelt (FEXI) a tetőpanelbe az ábrán látható módon. Helyezze őket a hárombetűs azonosítójú oldalra.
- Wsuń cztery kołki (FEXI) w panel dachowy, jak pokazano. Umieść je po stronie z trzyliterowym ID.



10.3

- Připevněte L-profil (HLO) pomocí uvedeného spojovacího materiálu.
- Pripevnite L-profil (HLO) pomocou uvedeného spojovacieho materiálu.
- Rögzítse az L-profil (HLO) a megadott csatlakozóanyag segítségével.
- Zamocuj profil L (HLO) przy użyciu określonych elementów złącznych.



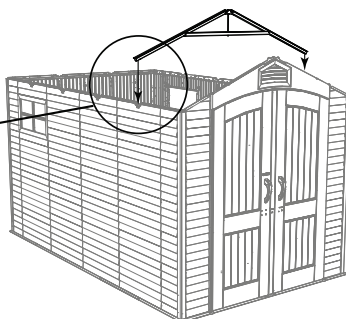
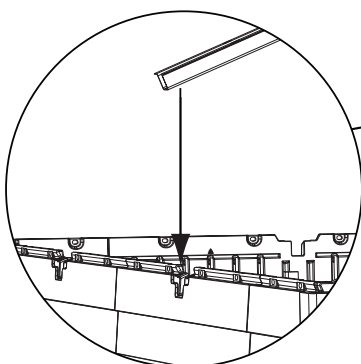
► ČÁST 10 (POKRAČOVÁNÍ) / ČASŤ 10 (POKRAČOVANIE) / 10. RÉSZ (FOLYTATÁS) / CZĘŚĆ 10 (CIĄG DALSZY)
 POTŘEBNÉ NÁŘADÍ A DÍLY / POTREBNÉ NÁRADIE A DIELY / SZÜKSÉGES SZERSZÁMOK ÉS ALKATRÉSZEK / POTRZEBNE
 NARZĘDZIA I CZĘŚCI



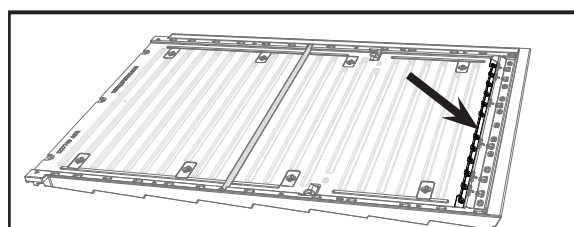
10.4



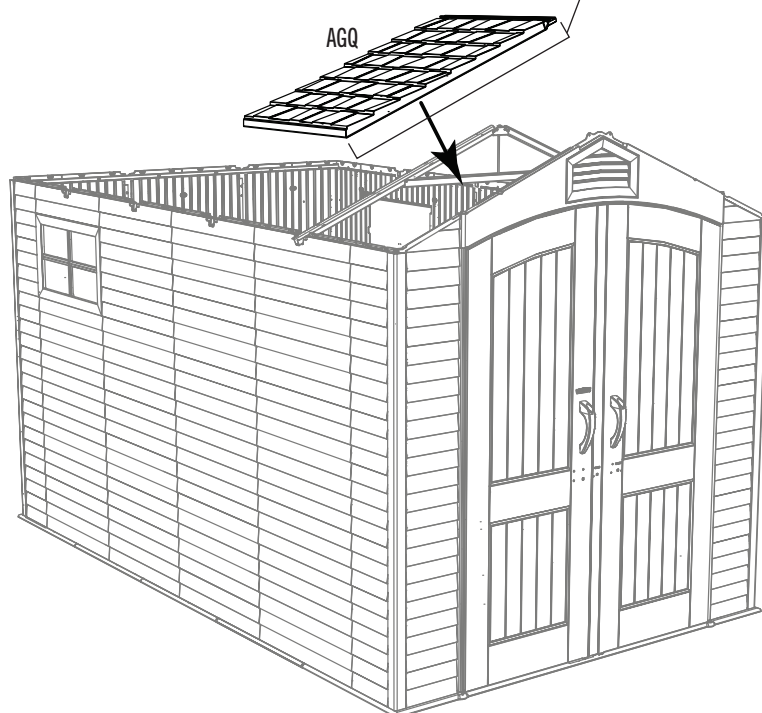
- Do zářezů prvních dvou protilehlých panelů vložte sestavu profilů. Střešní panel z kroků 10.2–10.3 umístěte na vstupní štít podle obrázku. L-profily by měly doléhat na vstupní štít.
- Do zářezov prvých dvoch protíľahých panelov vložte zostavu profilov. Strešný panel z krokov 10.2–10.3 umiestnite na vstupný štít podľa obrázku. L-profily by mali doliehať na vstupný štít.
- Helyezze be a profilok összeállítását az első két szemközti panel bevágásaiba. Helyezze a tetőpanelt a 10.2-10.3 lépéstől a bejárati pajszra az ábrán látható módon. Az L-profiloknak a bejárati pajsznak kell támaszkodniuk.
- Włóż zespół profili w wycięcia dwóch pierwszych przeciwległych paneli. Umieść panel dachowy z kroków 10.2–10.3 na osłonie wejściowej, jak pokazano na rysunku. Profile L powinny przylegać do osłony wejściowej.



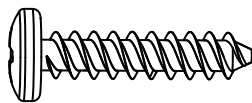
- L-profily jsou na této straně.
- L-profily sú na tejto strane.
- Az L-profilok ezen az oldalon vannak.
- Profile L znajdują się po tej stronie.



- Drážka podél spodního okraje střešního panelu přechází přes horní okraj stěnového panelu.
- Drážka pozdĺž spodného okraja strešného panelu prechádza cez horný okraj stenového panelu.
- A tetőpanel alsó széle mentén levő horony áthalad a falpanel felső szélén.
- Rowek wzdłuż dolnej krawędzi panelu dachowego przechodzi nad górną krawędzią panelu ściennego.



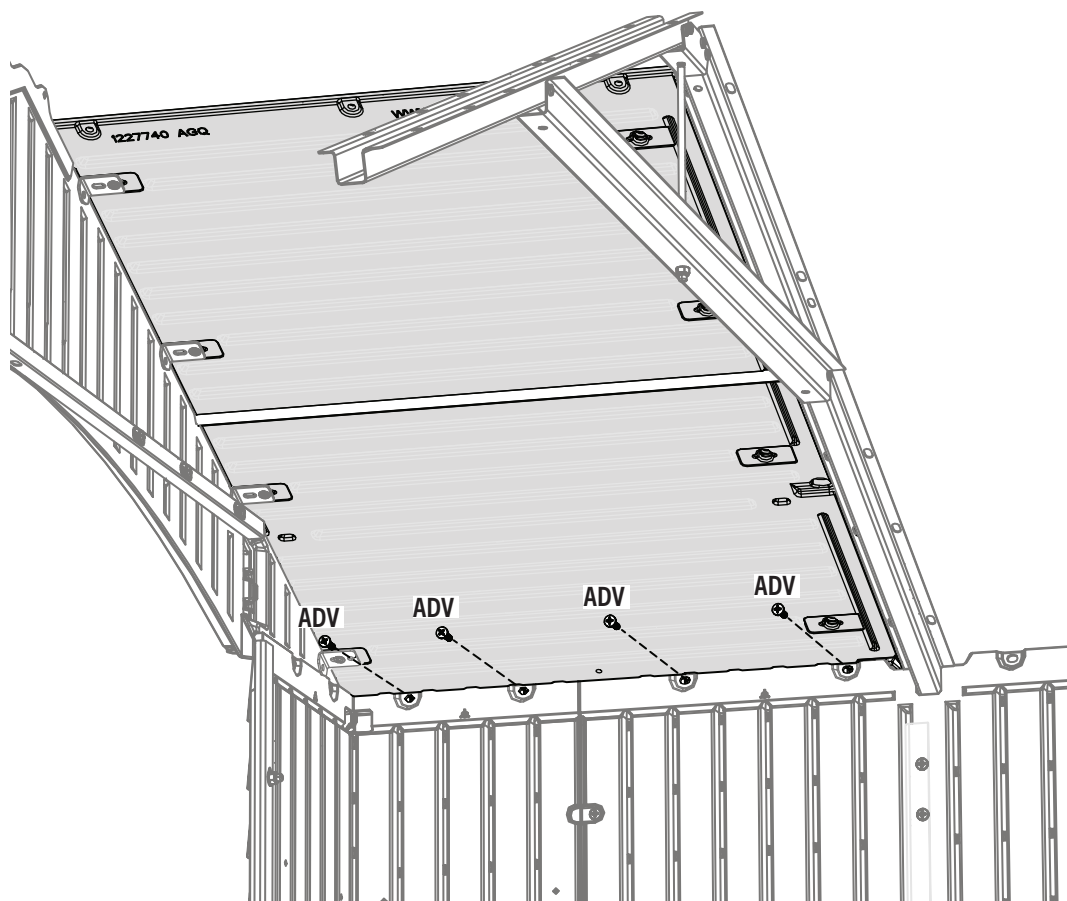
► ČÁST 10 (POKRAČOVÁNÍ) / ČASŤ 10 (POKRAČOVANIE) / 10. RÉSZ (FOLYTATÁS) / CZĘŚĆ 10 (CIĄG DALSZY)
POTŘEBNÉ NÁŘADÍ A DÍLY / POTREBNÉ NÁRADIE A DIELY / SZÜKSÉGES SZERSZÁMOK ÉS ALKATRÉSZEK / POTRZEBNE
NARZĘDZIA I CZĘŚCI



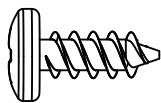
ADV (x4)

10.5

- Zarovnejte čtyři otvory ve stěnovém panelu s otvory ve spodní části střešního panelu a zasuňte čtyři (4) šrouby (ADV) pro zajištění panelu na místě.
- Zarovnajete štyri otvory v stenovom paneli s otvormi v spodnej časti strešného panelu a zasuňte štyri (4) skrutky (ADV) pre zaistenie panelu na mieste.
- Igazítsa a falpanel négy furatát a tetőpanel alján lévő furatokhoz, és helyezzen be négy (4) csavart (ADV) a panel rögzítéséhez.
- Dopasuj cztery otwory w panelu ściennym do otworów w dolnej części panelu dachowego i włóż cztery (4) śruby (ADV), aby zamocować panel na miejscu.



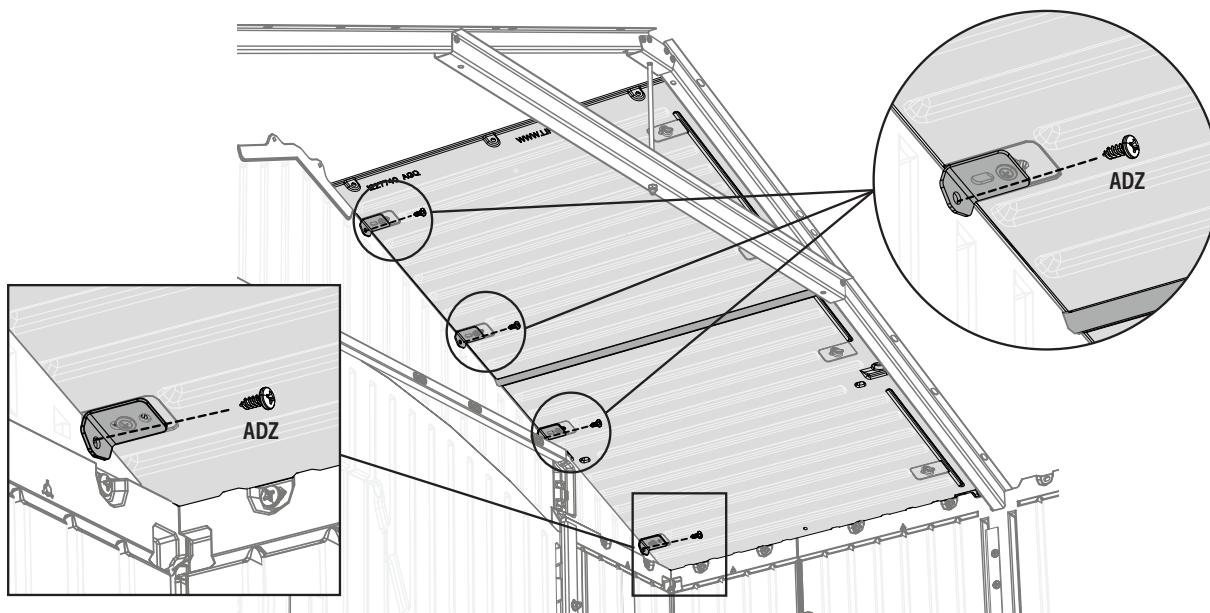
► ČÁST 10 (POKRAČOVÁNÍ) / ČASŤ 10 (POKRAČOVANIE) / 10. RÉSZ (FOLYTATÁS) / CZĘŚĆ 10 (CIĄG DALSZY)
POTŘEBNÉ NÁŘADÍ A DÍLY / POTREBNÉ NÁRADIE A DIELY / SZÜKSÉGES SZERSZÁMOK ÉS ALKATRÉSZEK / POTRZEBNE
NARZĘDZIA I CZĘŚCI



ADZ (x8)

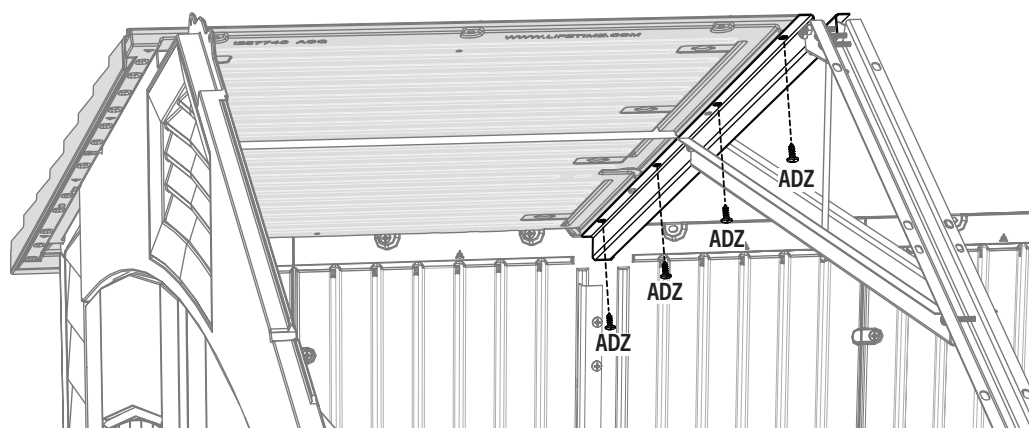
10.6

- Zarovnejte L-profily s otvory ve štítu a vložte čtyři (4) šrouby (ADZ) pro upevnění štítu k panelu.
- Zarovnaj L-profily s otvormi v štíte a vložte štyri (4) skrutky (ADZ) pre upevnenie štítu k panelu.
- Igazítsa az L-profilokat a pajzs furataihoz, és helyezzen be négy (4) csavart (ADZ) a pajzs panelhez rögzítéséhez.
- Wyrównaj profile L z otworami w osłonie i włóż cztery (4) śruby (ADZ), aby przymocować osłonę do panelu.

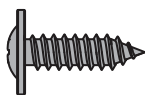


10.7

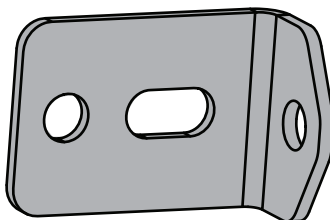
- Vložte čtyři (4) šrouby (ADZ) podél profilu, jak je znázorněno.
- Vložte štyri (4) skrutky (ADZ) pozdĺž profilu, ako je znázornené.
- Helyezzen be négy (4) csavart (ADZ) a profil mentén az ábrán látható módon.
- Włóż cztery (4) śruby (ADZ) wzdłuż profilu, jak pokazano.



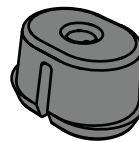
► ČÁST 10 (POKRAČOVÁNÍ) / ČASŤ 10 (POKRAČOVANIE) / 10. RÉSZ (FOLYTATÁS) / CZĘŚĆ 10 (CIĄG DALSZY)
 POTŘEBNÉ NÁŘADÍ A DÍLY / POTREBNÉ NÁRADIE A DIELY / SZÜKSÉGES SZERSZÁMOK ÉS ALKATRÉSZEK / POTRZEBNE
 NARZĘDZIA I CZĘŚCI



GJZ (x4)



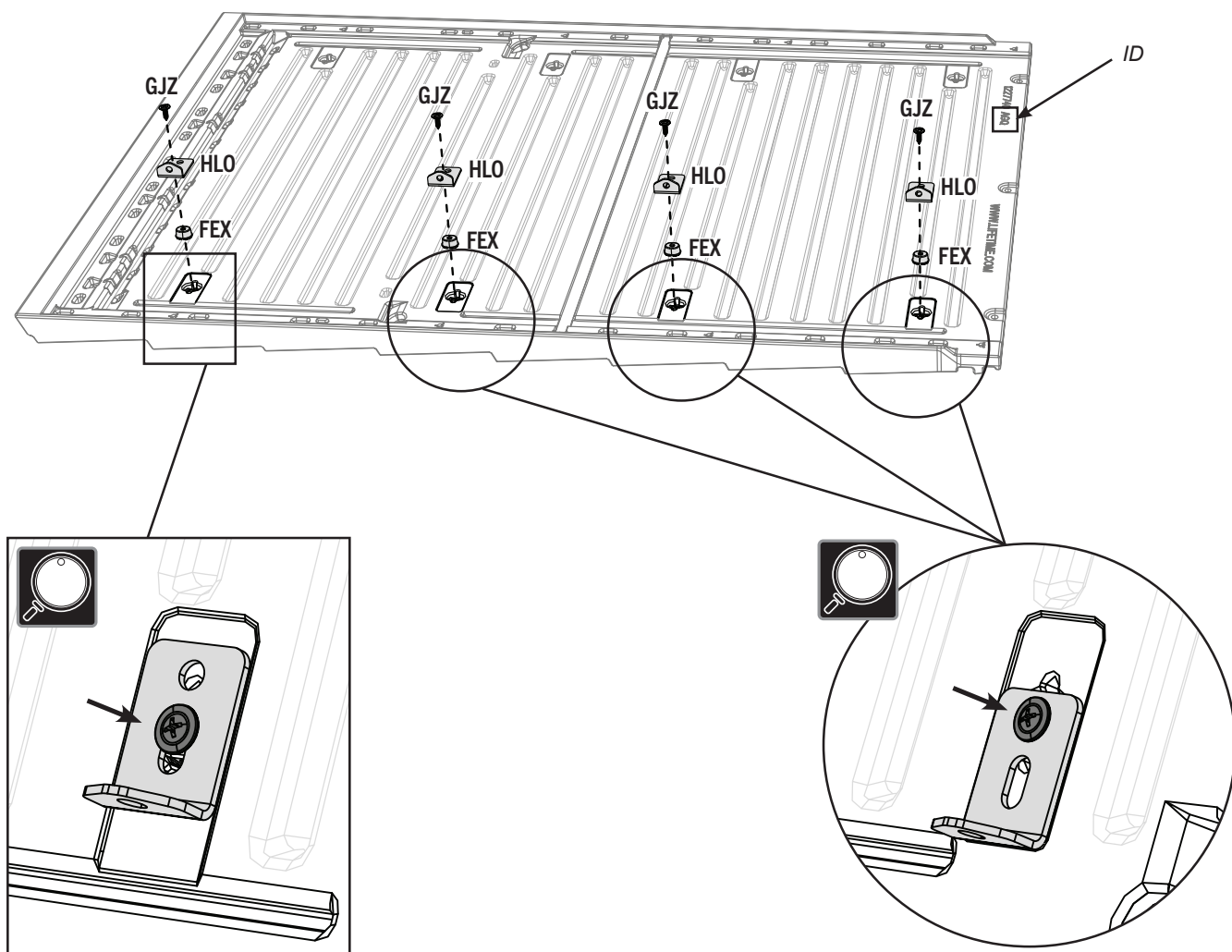
HLO (x4)



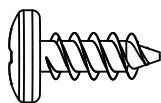
FEX (x4)

10.8

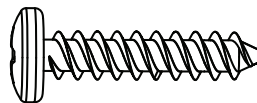
- Přidejte hmoždinky (FEX), L-profil (HLO) a šrouby (GJZ) na druhý panel. Tyto hmoždinky budou umístěny naproti místu, kde se nachází třípísmenné ID.
- Pridajte hmoždinky (FEX), L-profil (HLO) a skrutky (GJZ) na druhý panel. Tieto hmoždinky budú umiestnené oproti miestu, kde sa nachádza trojpísmenové ID.
- Rögzítse a dübeleket (FEX), az L-profil (HLO) és a csavarokat (GJZ) a második panelhez. Ezek a tiplik a hárombetűs azonosító helyével szemben lesznek elhelyezve.
- Dodaj kołki (FEX), profil L (HLO) i wkręty (GJZ) do drugiego panelu. Kołki te zostaną umieszczone naprzeciwko trzyliterowego identyfikatora.



► ČÁST 10 (POKRAČOVÁNÍ) / ČASŤ 10 (POKRAČOVANIE) / 10. RÉSZ (FOLYTATÁS) / CZĘŚĆ 10 (CIĄG DALSZY)
 POTŘEBNÉ NÁŘADÍ A DÍLY / POTREBNÉ NÁRADIE A DIELY / SZÜKSÉGES SZERSZÁMOK ÉS ALKATRÉSZEK / POTRZEBNE
 NARZĘDZIA I CZĘŚCI



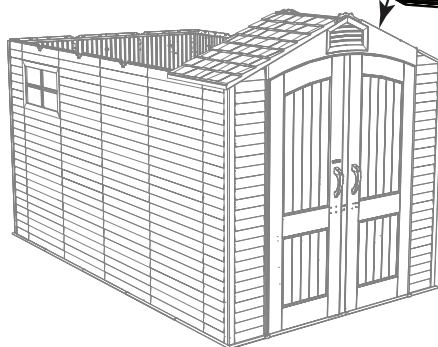
ADZ (x8)



ADV (x4)

10.9

- Umístěte druhý střešní panel.
- Umiestnite druhý strešný panel.
- Helyezze el a második tetőpanelt.
- Umieść drugi panel dachowy.

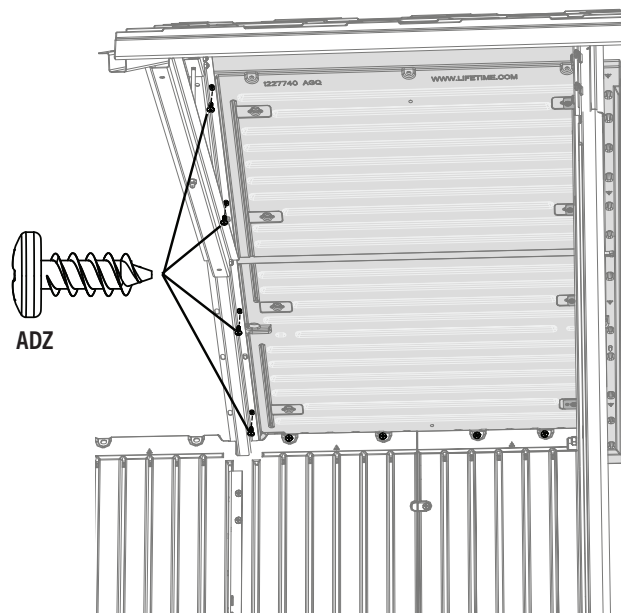
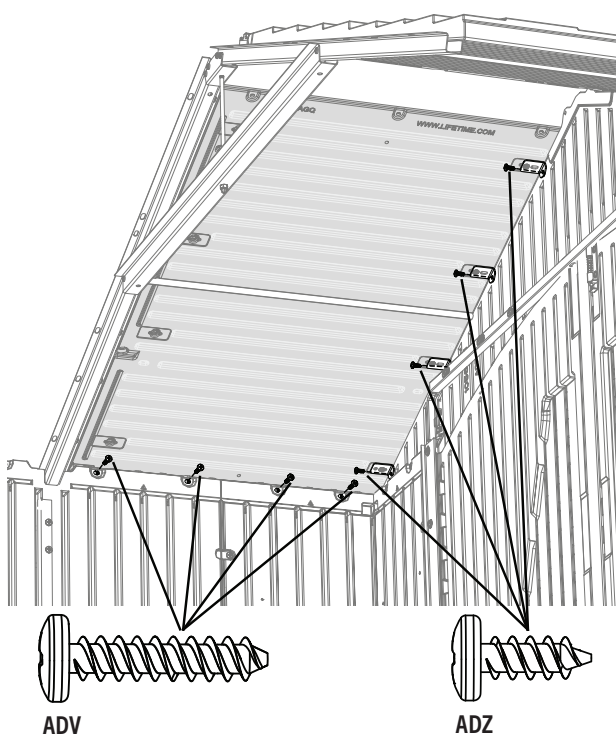


- L-profilý jsou na této straně.
- L-profily sú na tejto strane.
- Az L-profilok ezen az oldalon vannak.
- Profile L znajdują się po tej stronie.

10.10



- Opakujte kroky 10.5–10.7 pro druhý střešní panel.
- Opakujte kroky 10.5 – 10.7 pre druhý strešný panel.
- Ismétélje meg a 10.5–10.7. lépéseket a második tetőpanelhez.
- Powtórz kroki 10.5–10.7 dla drugiego panelu dachowego.

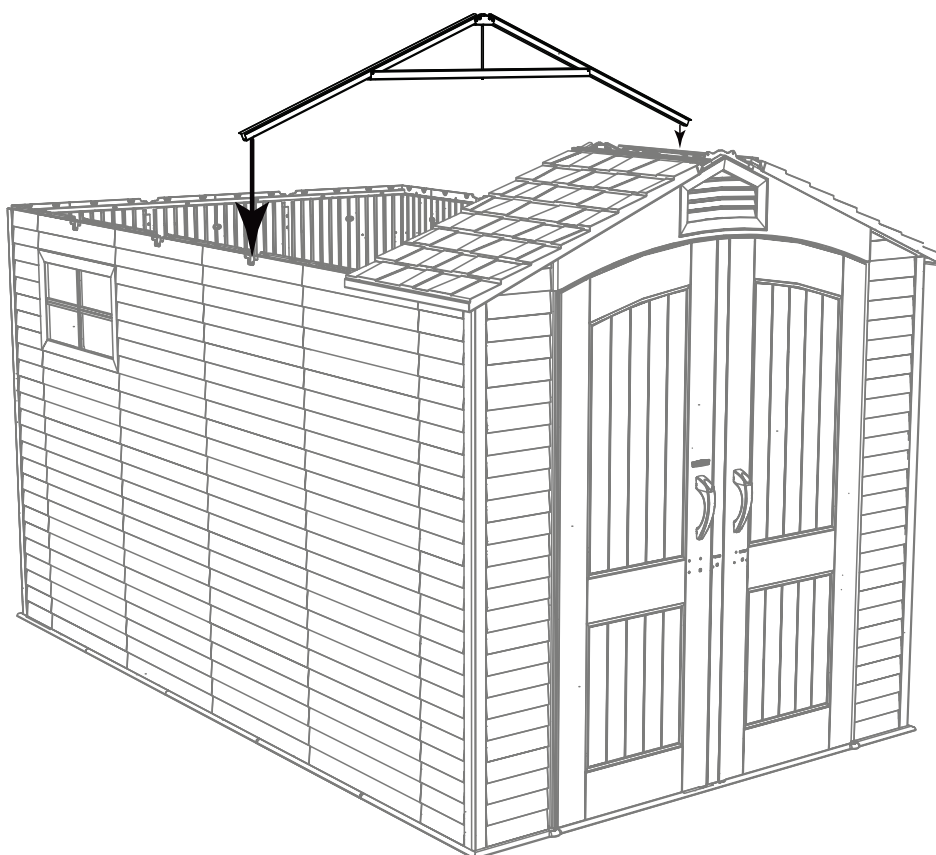


► ČÁST 10 (POKRAČOVÁNÍ) / ČASŤ 10 (POKRAČOVANIE) / 10. RÉSZ (FOLYTATÁS) / CZĘŚĆ 10 (CIĄG DALSZY)
POTŘEBNÉ NÁŘADÍ A DÍLY / POTREBNÉ NÁRADIE A DIELY / SZÜKSÉGES SZERSZÁMOK ÉS ALKATRÉSZEK / POTRZEBNE
NARZĘDZIA I CZĘŚCI

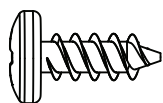


10.11

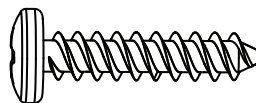
- Do zářezů na protilehlých stěnových panelech vložte sestavu příhradových profilů.
- Do zářezov na protíľahlých stenových paneloch vložte zostavu priehradových profilov.
- Helyezze a rácsos szerkezetet a szemközti falpanelek bevágásaiba.
- Włóż zespół kratownicy w wycięcia w przeciwległych panelach ściennych.



► ČÁST 10 (POKRAČOVÁNÍ) / ČASŤ 10 (POKRAČOVANIE) / 10. RÉSZ (FOLYTATÁS) / CZĘŚĆ 10 (CIĄG DALSZY)
POTŘEBNÉ NÁŘADÍ A DÍLY / POTREBNÉ NÁRADIE A DIELY / SZÜKSÉGES SZERSZÁMOK ÉS ALKATRÉSZEK / POTRZEBNE
NARZĘDZIA I CZĘŚCI



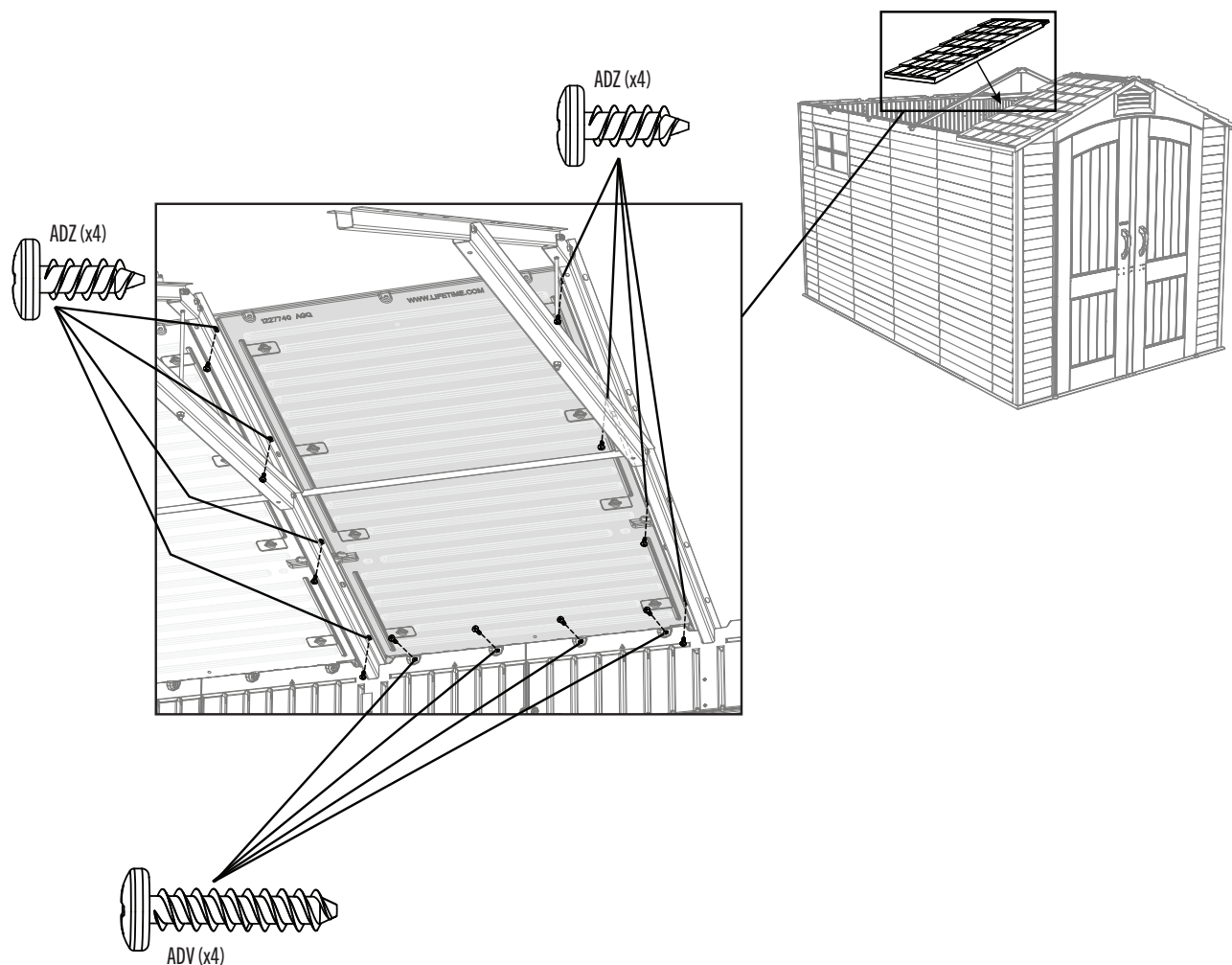
ADZ (x8)



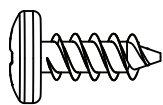
ADV (x4)

10.12

- Umístěte střešní panel a připevněte jej dodaným spojovacím materiálem. Dlouhé šrouby (ADV) použijte pouze podél horního okraje stěnového panelu.
- Umieŝtnite strešný panel a pripevnite ho dodaným spojovacím materiálom. Dlhé skrutky (ADV) použite iba pozdĺž horného okraja stenového panelu.
- Helyezze el a tetőpanelt, és rögzítse a mellékelt rögzítőelemekkel. Hosszú csavarokat (ADV) csak a falpanel felső szélén használjon.
- Zamontuj panel dachowy i przymocuj go za pomocą dołączonych elementów złącznych. Używaj długich wkrętów (ADV) tylko wzdłuż górnej krawędzi panelu ściennego.



► ČÁST 10 (POKRAČOVÁNÍ) / ČASŤ 10 (POKRAČOVANIE) / 10. RÉSZ (FOLYTATÁS) / CZĘŚĆ 10 (CIĄG DALSZY)
POTŘEBNÉ NÁŘADÍ A DÍLY / POTREBNÉ NÁRADIE A DIELY / SZÜKSÉGES SZERSZÁMOK ÉS ALKATRÉSZEK / POTRZEBNE
NARZĘDZIA I CZĘŚCI



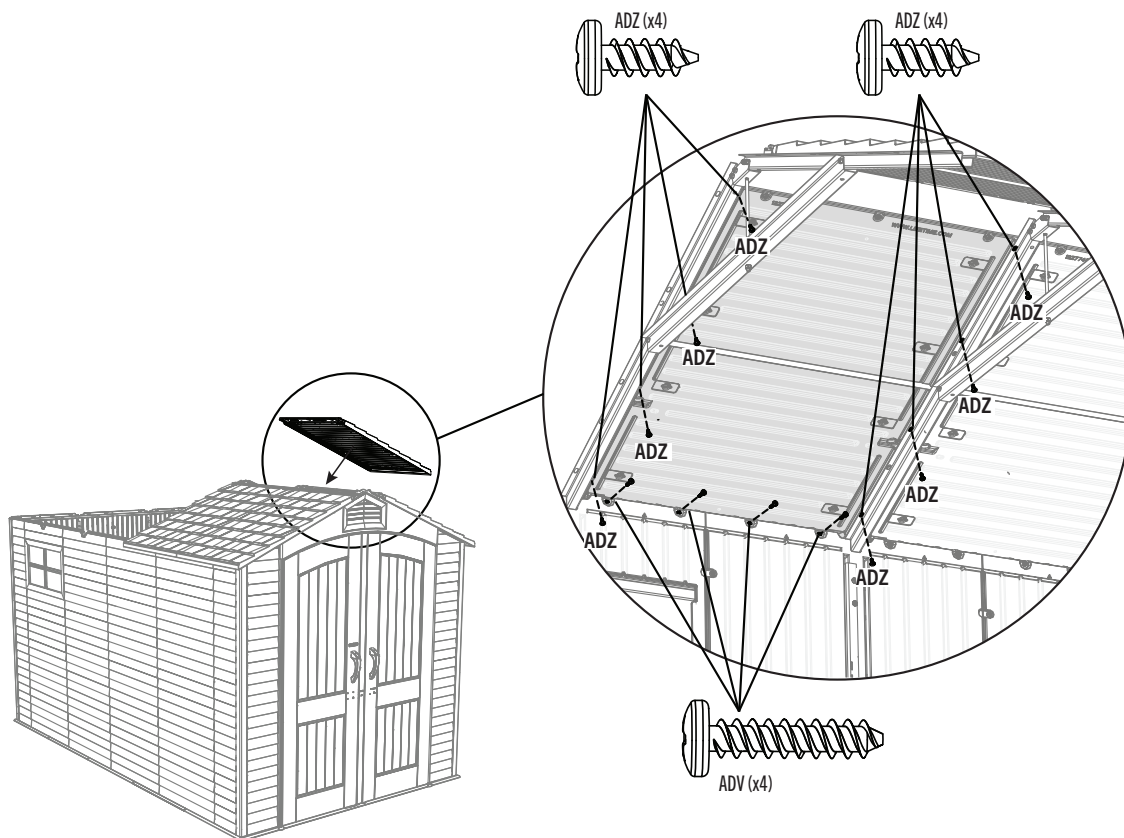
ADZ (x8)



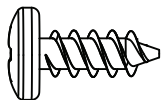
ADV (x4)

10.13

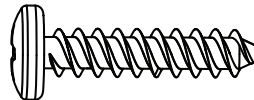
- Opakujte poslední krok pro další panel. Dlouhé šrouby (ADV) vložte pouze podél horního okraje stěnového panelu.
- Opakujte posledný krok pre ďalší panel. Dlhé skrutky (ADV) vložte iba pozdĺž horného okraja stenového panelu.
- Ismétlje meg az utolsó lépést a következő panellel. A hosszú csavarokat (ADV) csak a fal panel felső szélé mentén helyezze be.
- Powtórz ostatni krok dla następnego panelu. Wkręć długie wkręty (ADV) tylko wzdłuż górnej krawędzi panelu ściennego.



► ČÁST 10 (POKRAČOVÁNÍ) / ČASŤ 10 (POKRAČOVANIE) / 10. RÉSZ (FOLYTATÁS) / CZĘŚĆ 10 (CIĄG DALSZY)
POTŘEBNÉ NÁŘADÍ A DÍLY / POTREBNÉ NÁRADIE A DIELY / SZÜKSÉGES SZERSZÁMOK ÉS ALKATRÉSZEK / POTRZEBNE
NARZĘDZIA I CZĘŚCI



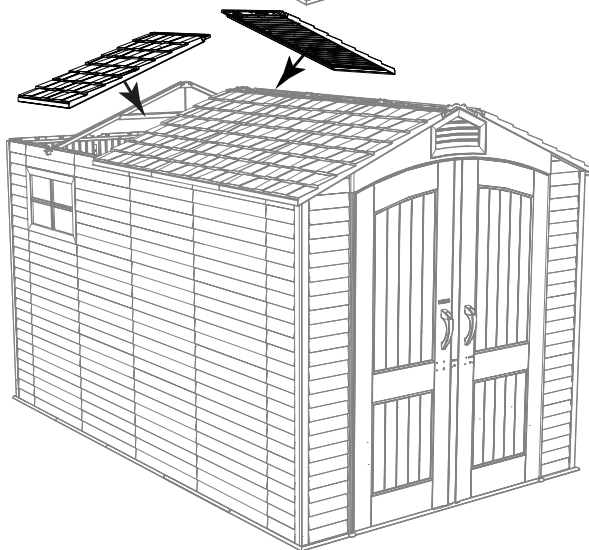
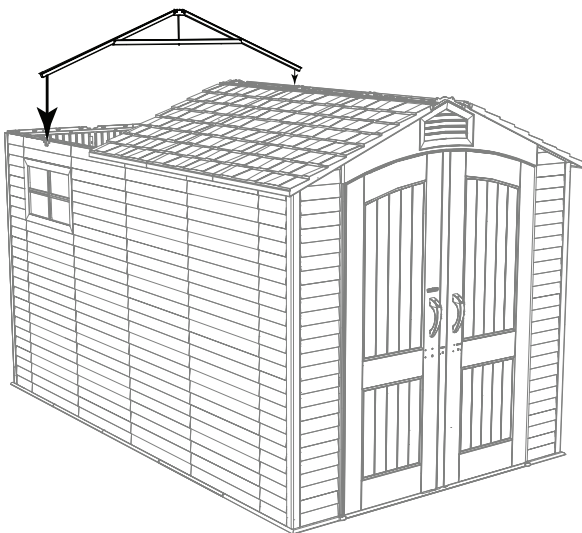
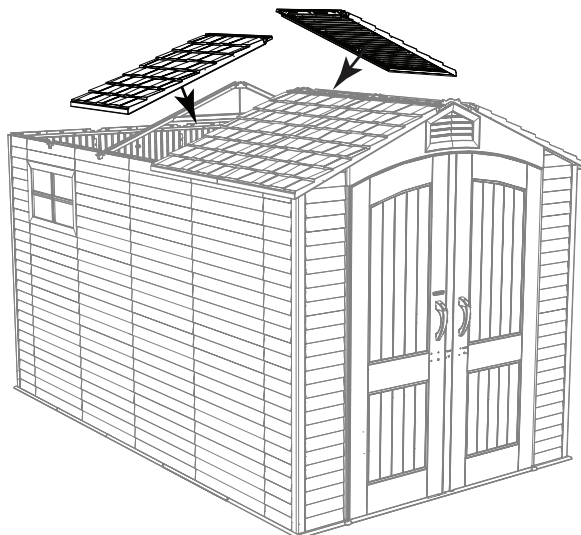
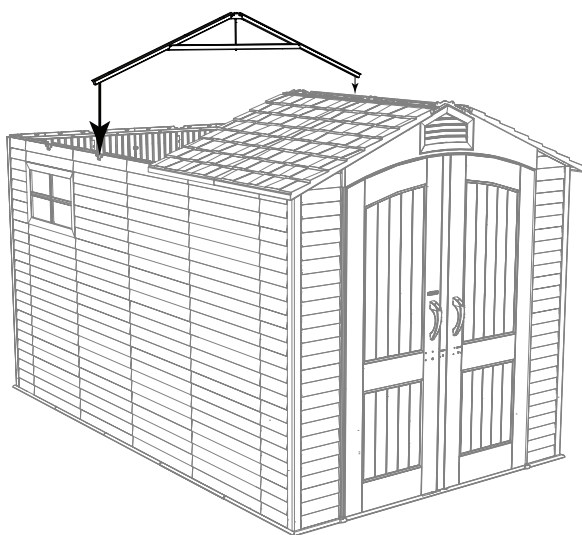
ADZ (x32)



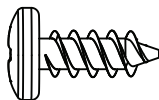
ADV (x16)

10.14

- Opakujte kroky 10.11–10.13 pro další dva vazníky a další čtyři střešní panely.
- Opakujte kroky 10.11 – 10.13 pre ďalšie dva väzňíky a ďalšie štyri strešné panely.
- Ismétlje meg a 10.11–10.13 lépéseket a másik két rácsos tartó és a másik négy tetőpanel esetében.
- Powtórz kroki 10.11–10.13 dla pozostałych dwóch kratownic i czterech paneli dachowych.



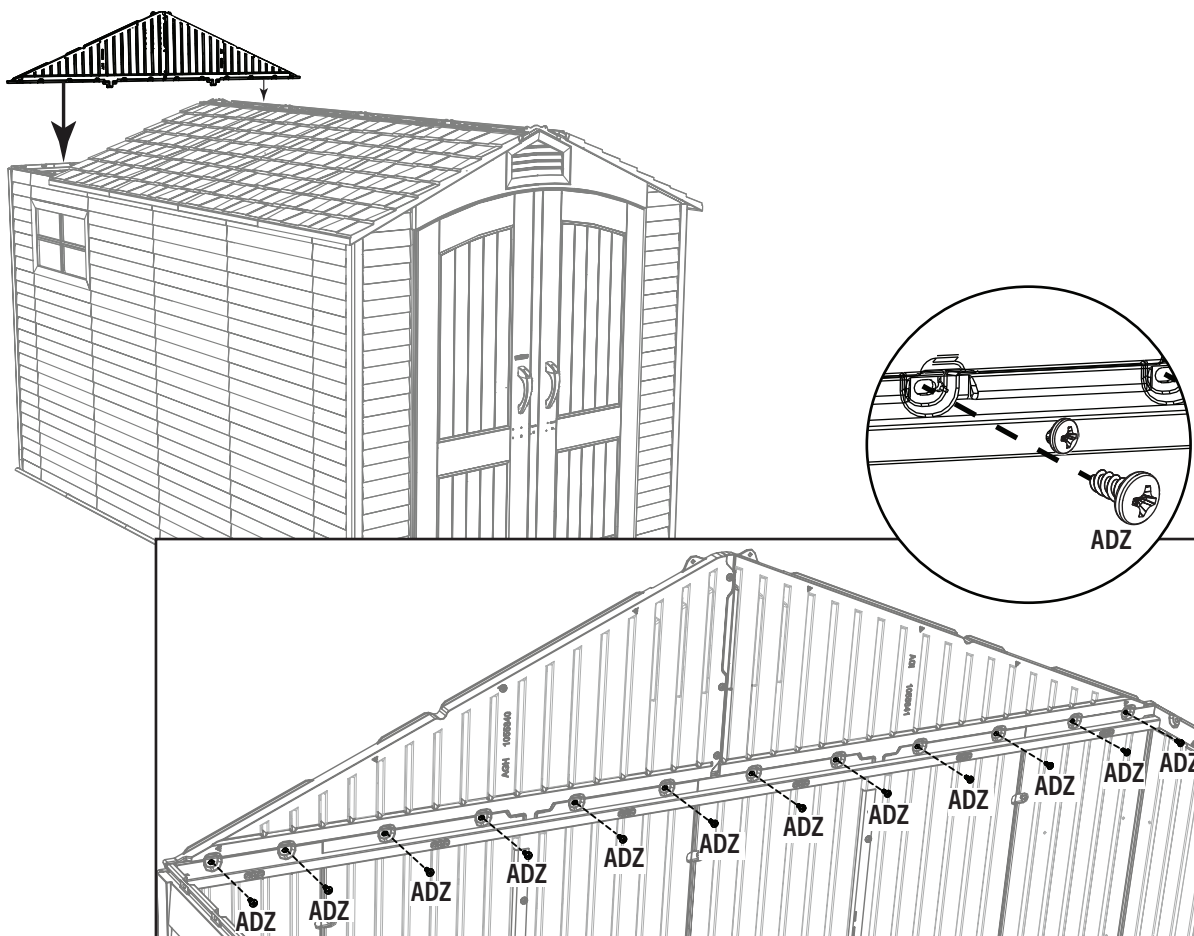
► ČÁST 10 (POKRAČOVÁNÍ) / ČASŤ 10 (POKRAČOVANIE) / 10. RÉSZ (FOLYTATÁS) / CZĘŚĆ 10 (CIĄG DALSZY)
POTŘEBNÉ NÁŘADÍ A DÍLY / POTREBNÉ NÁRADIE A DIELY / SZÜKSÉGES SZERSZÁMOK ÉS ALKATRÉSZEK / POTRZEBNE
NARZĘDZIA I CZĘŚCI



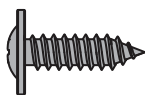
ADZ (x12)

10.15

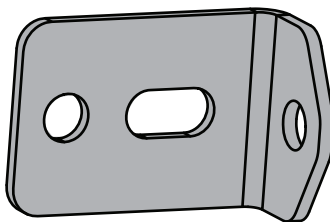
- Nasadte zadní štít a zajistěte jej dvanácti (12) šrouby (ADZ).
- Nasadte zadný štít a zaistite ho dvanástimi (12) skrutkami (ADZ).
- Szerelje fel a hátsó védőlemezt, és rögzítse tizenkét (12) csavarral (ADZ).
- Zamontuj tylną osłonę i przymocuj ją dwunastoma (12) śrubami (ADZ).



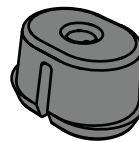
► ČÁST 10 (POKRAČOVÁNÍ) / ČASŤ 10 (POKRAČOVANIE) / 10. RÉSZ (FOLYTATÁS) / CZĘŚĆ 10 (CIĄG DALSZY)
 POTŘEBNÉ NÁŘADÍ A DÍLY / POTREBNÉ NÁRADIE A DIELY / SZÜKSÉGES SZERSZÁMOK ÉS ALKATRÉSZEK / POTRZEBNE
 NARZĘDZIA I CZĘŚCI



GJZ (x4)



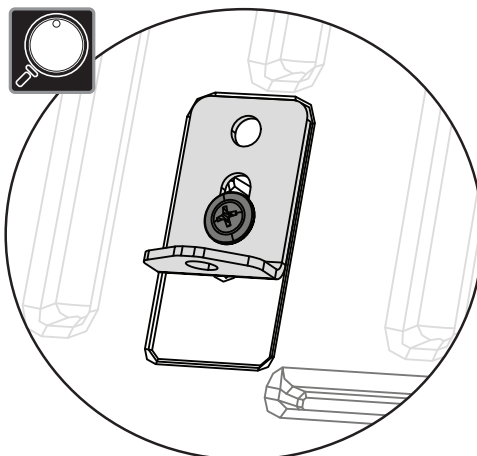
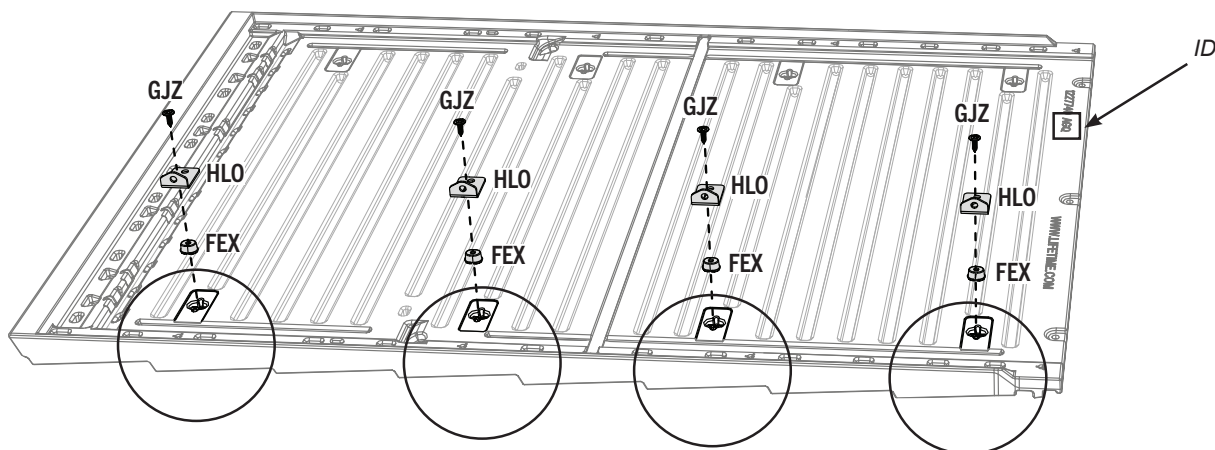
HLO (x4)



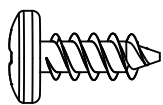
FEX (x4)

10.16

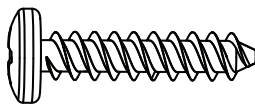
- Přidejte hmoždinky (FEX), L-profil (HLO) a šrouby (GJZ) na bok panelu. Tento spojovací materiál bude umístěn naproti místu, kde se nachází třípísmenné ID.
- Pridajte hmoždinky (FEX), L-profil (HLO) a skrutky (GJZ) na bok panelu. Tento spojovací materiál bude umiestnený oproti miestu, kde sa nachádza trojpísmennové ID.
- Rögzítse a dübeleket (FEX), az L-profil (HLO) és a csavarokat (GJZ) a panel oldalához. Ez a rögzítőelem a hárombetűs azonosító számmal ellentétes oldalon lesz elhelyezve.
- Dodaj kołki (FEX), profil L (HLO) i wkręty (GJZ) do boku panelu. Ten element mocujący będzie znajdował się naprzeciwko trzyliterowego identyfikatora.



► ČÁST 10 (POKRAČOVÁNÍ) / ČASŤ 10 (POKRAČOVANIE) / 10. RÉSZ (FOLYTATÁS) / CZĘŚĆ 10 (CIĄG DALSZY)
 POTŘEBNÉ NÁŘADÍ A DÍLY / POTREBNÉ NÁRADIE A DIELY / SZÜKSÉGES SZERSZÁMOK ÉS ALKATRÉSZEK / POTRZEBNE
 NARZĘDZIA I CZĘŚCI

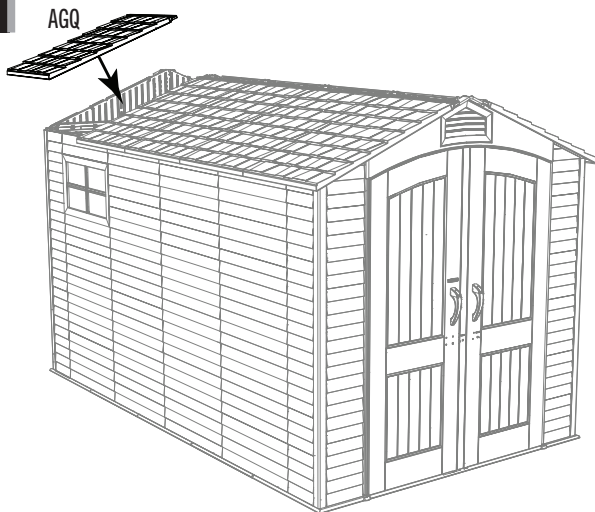


ADZ (x8)



ADV (x4)

10.17

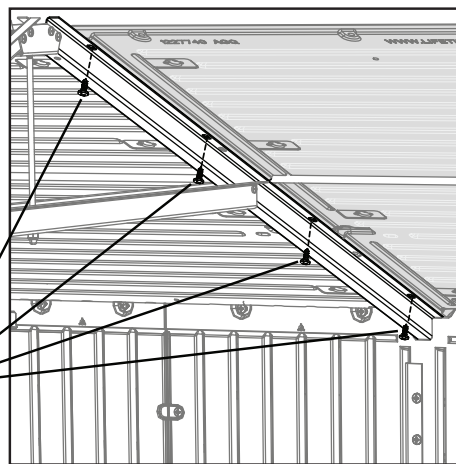
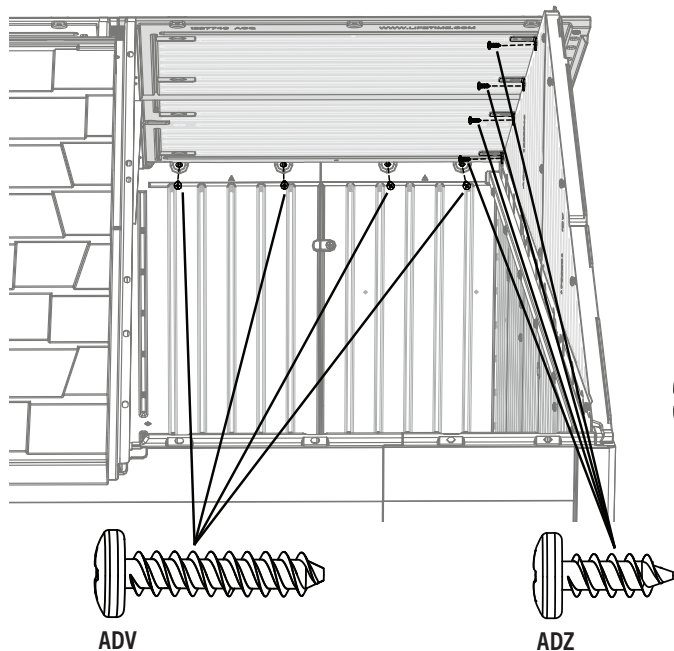


- Umístěte střešní panel (AGQ). Zarovnejte L-profily s otvory ve štítu.
- Umiestnite strešný panel (AGQ). Zarovnaj L-profily s otvormi v štíte.
- Helyezze el a tetőpanelt (AGQ). Igazítsa az L-profilokat az oromzat furataihoz.
- Zamontuj panel dachowy (AGQ). Wyrównaj profile L z otworami w szczycie.

10.18



- Opakujte kroky 10.5–10.7 pro střešní panel.
- Opakujte kroky 10.5–10.7 pre strešný panel.
- Ismétélje meg a 10.5–10.7. lépéseket a tetőpanel esetében.
- Powtórz kroki 10.5–10.7 dla panelu dachowego.

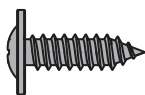


ADZ

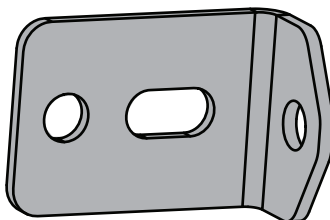
ADV

ADZ

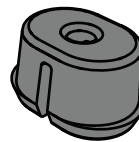
► ČÁST 10 (POKRAČOVÁNÍ) / ČASŤ 10 (POKRAČOVANIE) / 10. RÉSZ (FOLYTATÁS) / CZĘŚĆ 10 (CIĄG DALSZY)
 POTŘEBNÉ NÁRADÍ A DÍLY / POTREBNÉ NÁRADIE A DIELY / SZÜKSÉGES SZERSZÁMOK ÉS ALKATRÉSZEK / POTRZEBNE
 NARZĘDZIA I CZĘŚCI



GJZ (x4)



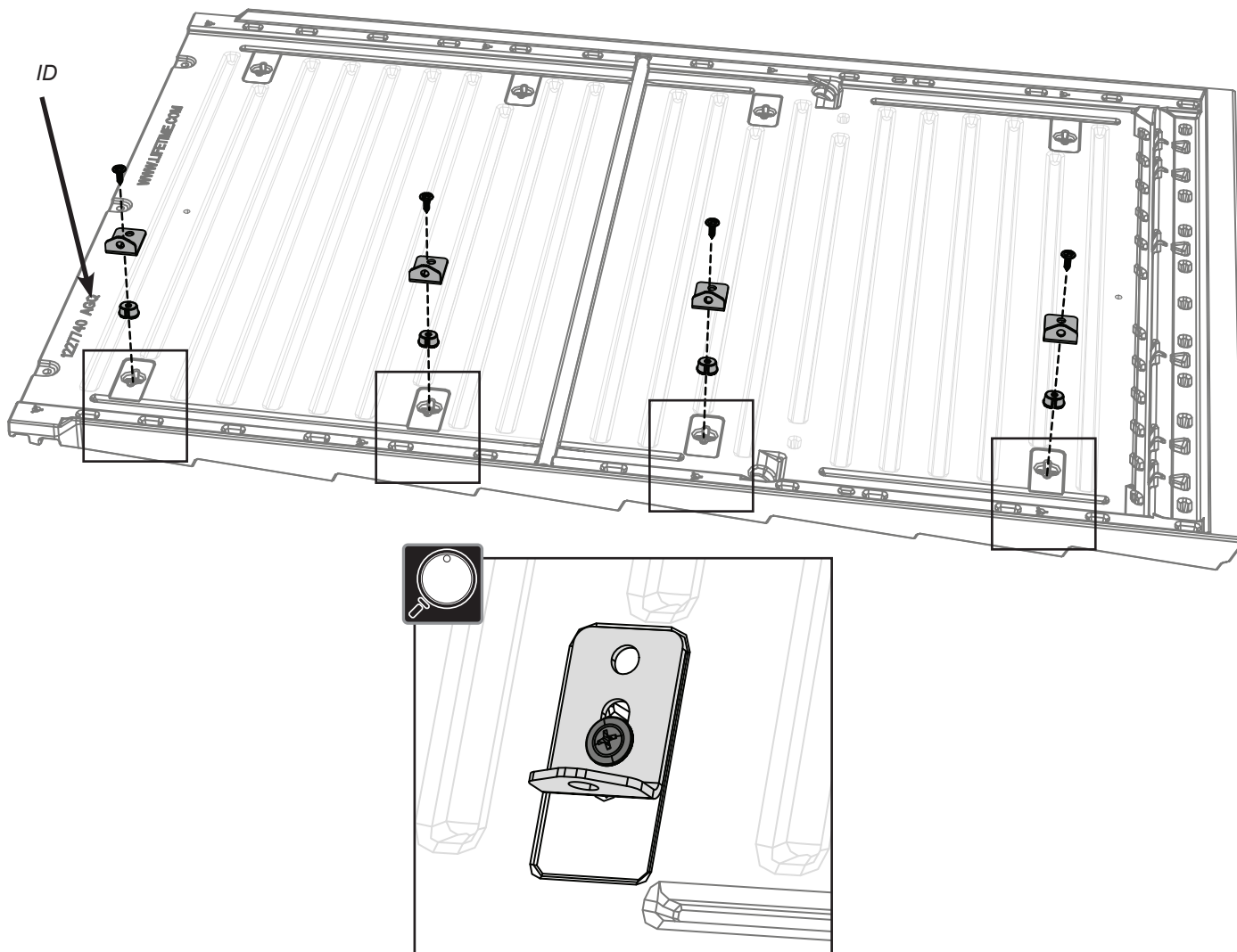
HLO (x4)



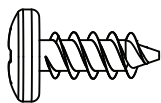
FEX (x4)

10.19

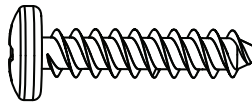
- Na bok posledního střešního panelu připevněte hmoždinky (FEX), L-profil (HLO) a šrouby (GJZ). Spojovací prvky umístěte na stranu s třípísmenným ID.
- Na bok posledného strešného panelu pripevnite hmoždinky (FEX), L-profil (HLO) a skrutky (GJZ). Spojovacie prvky umiestnite na stranu s trojpísmenným ID.
- Rögzítse a dübeleket (FEX), az L-profilokat (HLO) és a csavarokat (GJZ) az utolsó tetőpanel oldalához. Helyezze a rögzítőelemeket a hárombetűs azonosítóval ellátott oldalra.
- Przymocuj kołki (FEX), profile L (HLO) i wkręty (GJZ) do boku ostatniego panelu dachowego. Umieść elementy mocujące po stronie z trzyliterowym identyfikatorem.



► ČÁST 10 (POKRAČOVÁNÍ) / ČASŤ 10 (POKRAČOVANIE) / 10. RÉSZ (FOLYTATÁS) / CZĘŚĆ 10 (CIĄG DALSZY)
 POTŘEBNÉ NÁŘADÍ A DÍLY / POTREBNÉ NÁRADIE A DIELY / SZÜKSÉGES SZERSZÁMOK ÉS ALKATRÉSZEK / POTRZEBNE
 NARZĘDZIA I CZĘŚCI



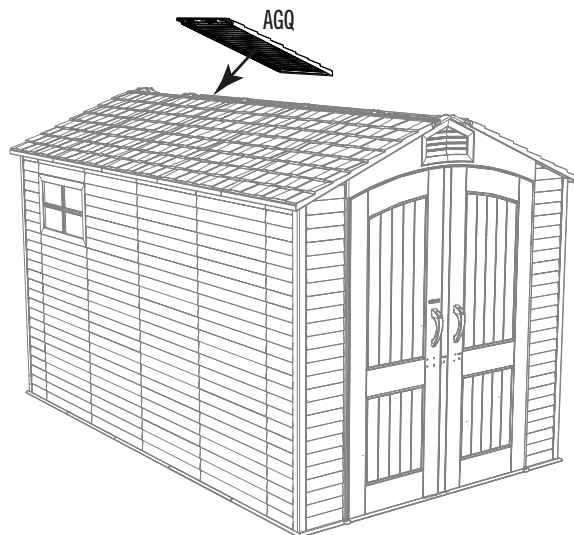
ADZ (x8)



ADV (x4)

10.20

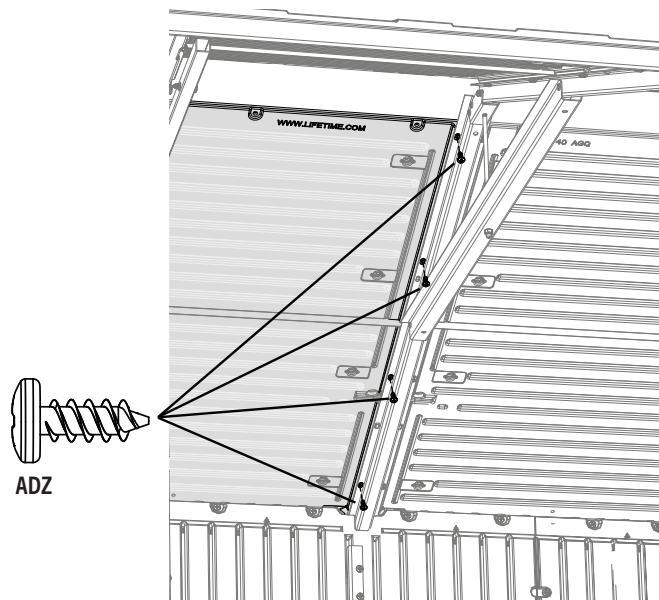
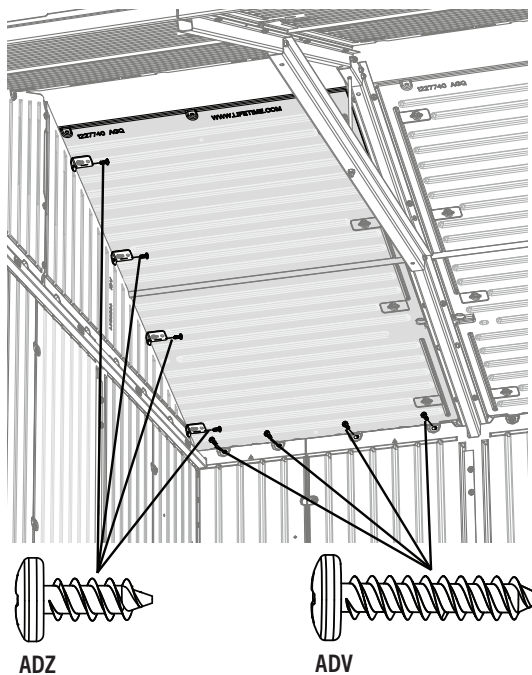
- Umístěte poslední střešní panel (AGQ). Zarovnejte L-profily s otvory ve štítu.
- Umiestnite posledný strešný panel (AGQ). Zarovnajte L-profily s otvormi v štíte.
- Helyezze el az utolsó tetőpanelt (AGQ). Igazítsa az L-profilokat az oromzat furataihoz.
- Zamontuj ostatni panel dachu (AGQ). Wyrównaj profile L z otworami w szczycie.



10.21



- Opakujte kroky 10.5–10.7 pro poslední střešní panel.
- Opakujte kroky 10.5 – 10.7 pre posledný strešný panel.
- Ismétlje meg a 10.5–10.7. lépéseket az utolsó tetőpanelhez.
- Powtórz kroki 10.5–10.7 dla ostatniego panelu dachu.

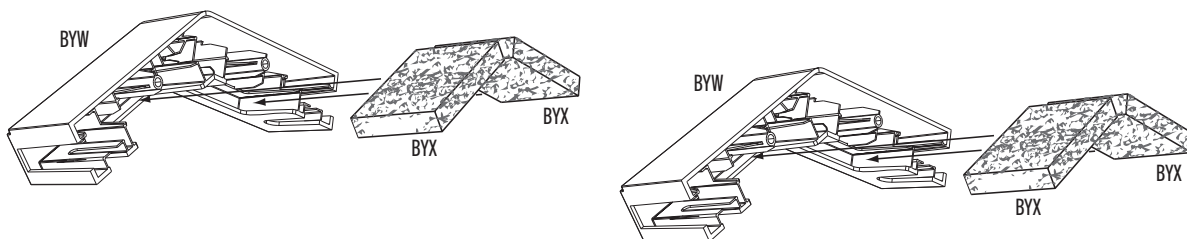


► ČÁST 10 (POKRAČOVÁNÍ) / ČASŤ 10 (POKRAČOVANIE) / 10. RÉSZ (FOLYTATÁS) / CZĘŚĆ 10 (CIĄG DALSZY)
 POTŘEBNÉ NÁŘADÍ A DÍLY / POTREBNÉ NÁRADIE A DIELY / SZÜKSÉGES SZERSZÁMOK ÉS ALKATRÉSZEK / POTRZEBNE
 NARZĘDZIA I CZĘŚCI



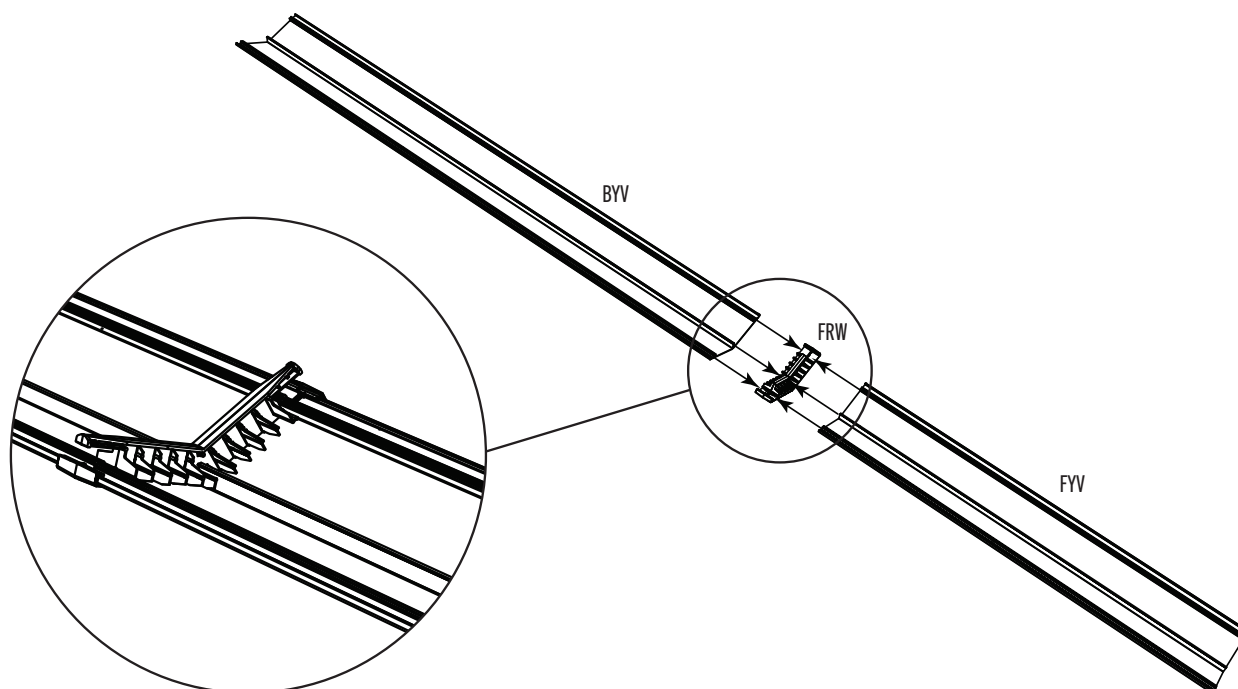
10.22

- Vložte dva (2) kusy pěny (BYX) do každého profilu (BYW), jak je znázorněno. Tento krok opakujte i pro druhý profil.
- Vložte dva (2) kusy peny (BYX) do každého profilu (BYW), ako je znázornené. Tento krok opakujte aj pre druhý profil.
- Helyezzen be két (2) darab habzivacsot (BYX) mindegyik profilba (BYW) az ábrán látható módon. Ismételje meg ezt a lépést a második profillal.
- Włóż dwa (2) kawałki pianki (BYX) do każdego profilu (BYW), jak pokazano. Powtórz ten krok dla drugiego profilu.

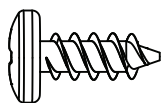


10.23

- Spojte (2) kusy světlíku (BYV a FYV) do profilu (FRW), jak je znázorněno.
- Spojte (2) kusy svetlíka (BYV a FYV) do profilu (FRW), ako je znázornené.
- Illesszen össze (2) tetőablak darabot (BYV és FYV) a profillal (FRW) az ábrán látható módon.
- Połącz (2) elementy świetlika (BYV i FYV) z profilem (FRW), jak pokazano.



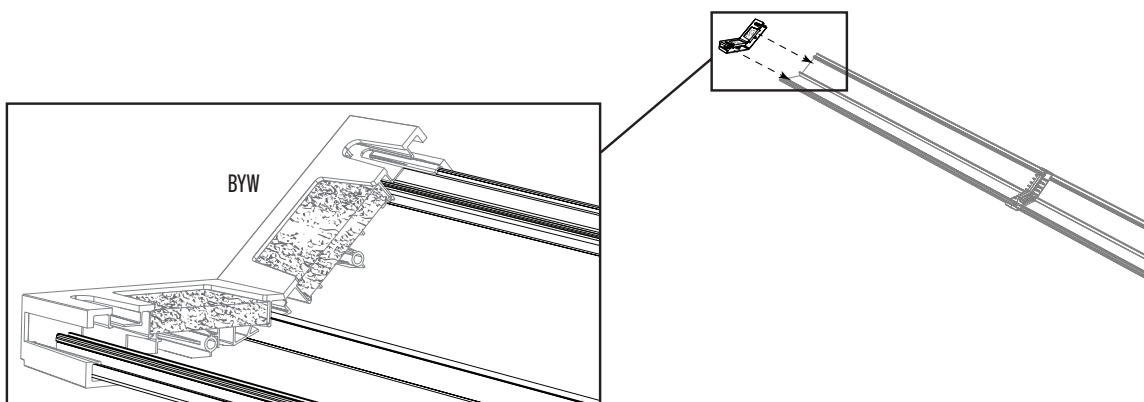
► ČÁST 10 (POKRAČOVÁNÍ) / ČASŤ 10 (POKRAČOVANIE) / 10. RÉSZ (FOLYTATÁS) / CZĘŚĆ 10 (CIĄG DALSZY)
 POTŘEBNÉ NÁŘADÍ A DÍLY / POTREBNÉ NÁRADIE A DIELY / SZÜKSÉGES SZERSZÁMOK ÉS ALKATRÉSZEK / POTRZEBNE
 NARZĘDZIA I CZĘŚCI



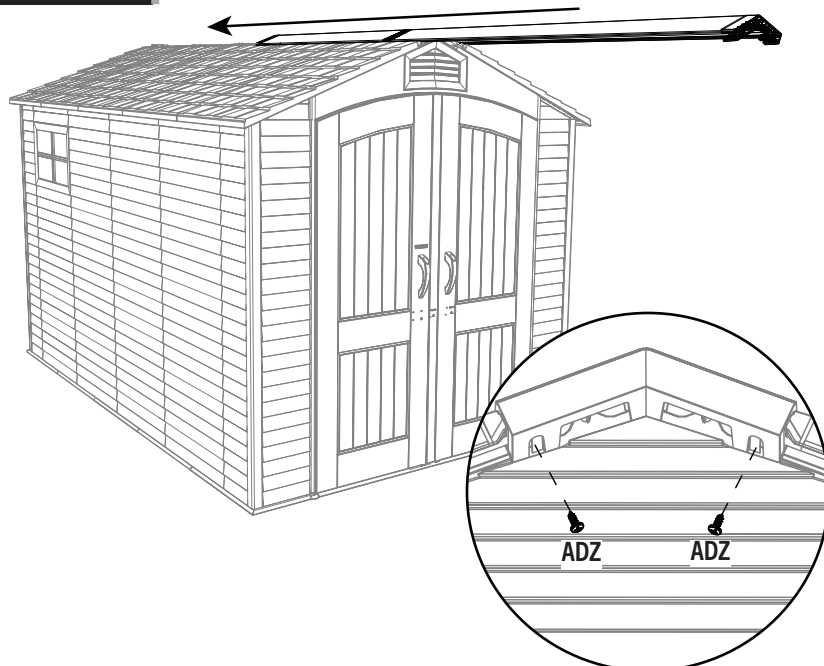
ADZ (x4)

10.24

- Připojte profil ke konci světlíku.
- Pripojte profil ku koncu svetlíka.
- Rögzítse a profilt a tetőablak végéhez.
- Przymocuj profil do końca świetlika.

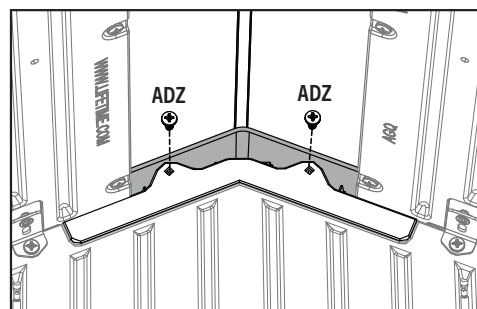


10.25



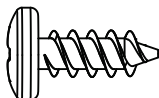
Zvenku / Zvonku
 Kívülről / Z zewnątrz

- Koncový profil připevníte dvěma šrouby (ADZ) zevnitř a dvěma šrouby (ADZ) z vnější strany domku.
- Koncový profil připevníte dvoma skrutkami (ADZ) zvnútra a dvoma skrutkami (ADZ) z vonkajšej strany domčeka.
- Rögzítse a végprofil két csavarral (ADZ) belülről és két csavarral (ADZ) kívülről a házra.
- Przymocuj profil końcowy za pomocą dwóch wkrętów (ADZ) od wewnątrz i dwóch wkrętów (ADZ) od zewnątrz domu.



Uvnitř / Vnútri
 Belülről / Wewnątrz

► ČÁST 10 (POKRAČOVÁNÍ) / ČASŤ 10 (POKRAČOVANIE) / 10. RÉSZ (FOLYTATÁS) / CZĘŚĆ 10 (CIĄG DALSZY)
POTŘEBNÉ NÁŘADÍ A DÍLY / POTREBNÉ NÁRADIE A DIELY / SZÜKSÉGES SZERSZÁMOK ÉS ALKATRÉSZEK / POTRZEBNE
NARZĘDZIA I CZĘŚCI

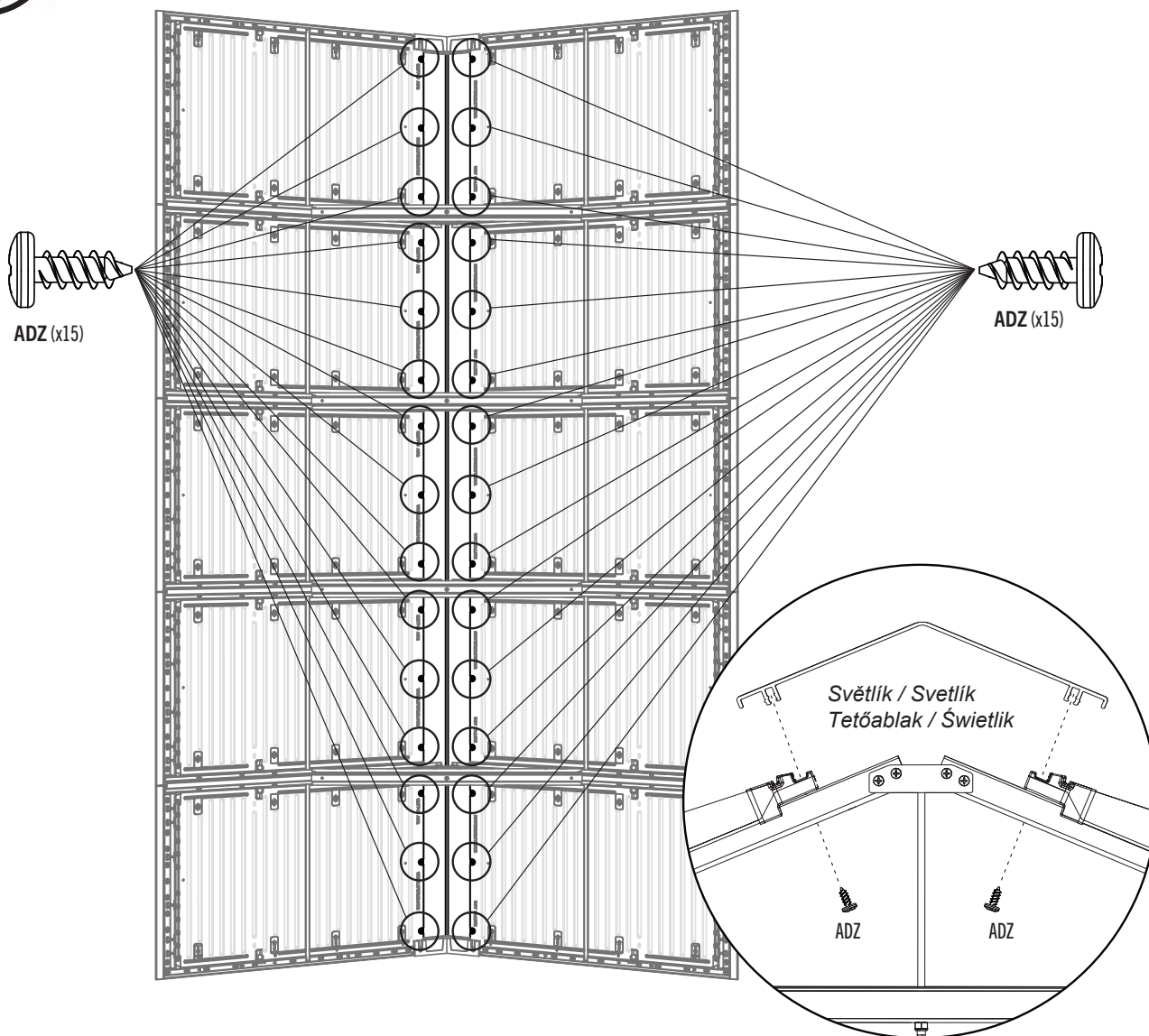


ADZ (x30)

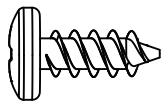
10.26



- Pomocí šroubováku připevníte světlík ke střešním panelům pomocí třiceti (30) šroubů (ADZ).
- Pomocou skrutkovača pripevnite svetlík k strešným panelom pomocou tridsiatich (30) skrutiek (ADZ).
- Csavarhúzó segítségével, harminc (30) ADZ csavarral rögzítse a tetőablakot a tetőpanelekhez.
- Za pomocą śrubokręta przymocuj światlik do paneli dachowych za pomocą trzydziestu (30) wkrętów (ADZ).



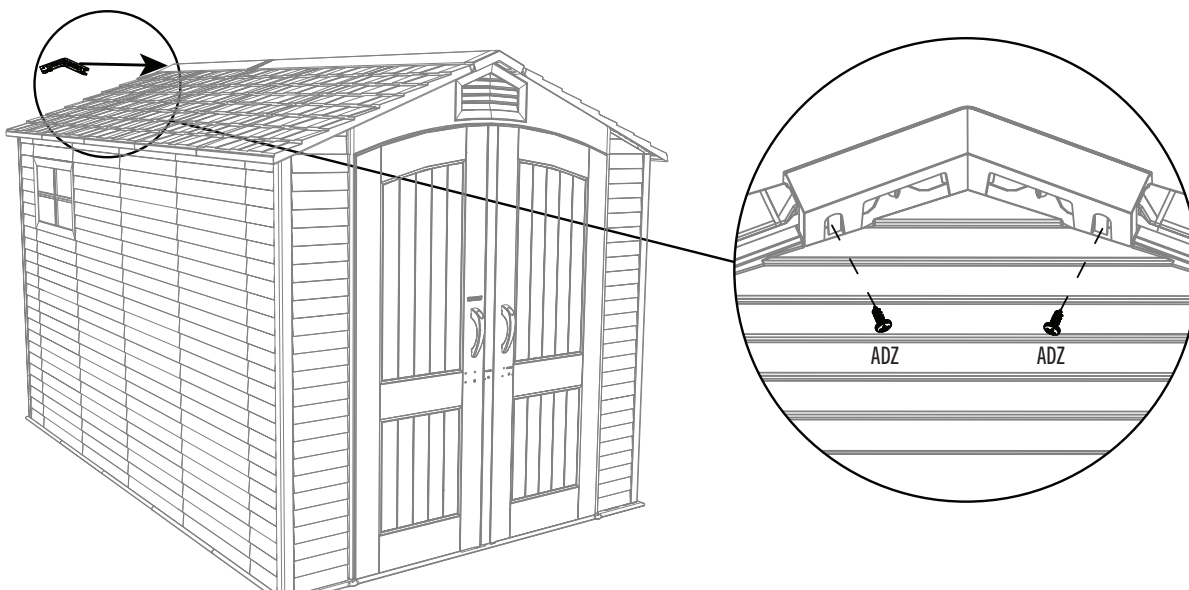
► ČÁST 10 (POKRAČOVÁNÍ) / ČASŤ 10 (POKRAČOVANIE) / 10. RÉSZ (FOLYTATÁS) / CZĘŚĆ 10 (CIĄG DALSZY)
POTŘEBNÉ NÁŘADÍ A DÍLY / POTREBNÉ NÁRADIE A DIELY / SZÜKSÉGES SZERSZÁMOK ÉS ALKATRÉSZEK / POTRZEBNE
NARZĘDZIA I CZĘŚCI



ADZ (x4)

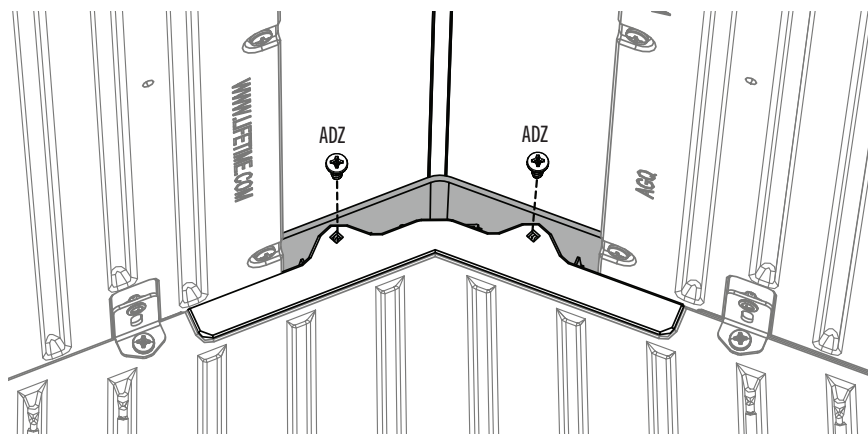
10.27

- Připevněte koncový profil k vnější straně domku pomocí dvou (2) šroubů (ADZ).
- Pripevnite koncový profil k vonkajšej strane domčeka pomocou dvoch (2) skrutiek (ADZ).
- Rögzítse a végprofil a kerti fészer külsejéhez két (2) csavarral (ADZ).
- Przymocuj profil końcowy do zewnętrznej części szopy ogrodowej za pomocą dwóch (2) śrub (ADZ).



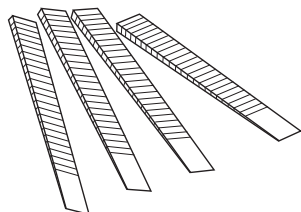
10.28

- Připevněte koncový profil k vnitřní straně domku pomocí dvou (2) šroubů (ADZ).
- Pripevnite koncový profil k vnútornej strane domčeka pomocou dvoch (2) skrutiek (ADZ).
- Rögzítse a végprofil a kerti fészer belsejéhez két (2) csavarral (ADZ).
- Przymocuj profil końcowy do wewnętrznej strony szopy ogrodowej za pomocą dwóch (2) śrub (ADZ).





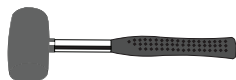
Plastové díly / Plastové diely / Műanyag alkatrészek / Części plastikowe



EUG (x4)



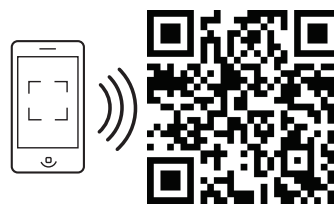
Není zahrnuto, pokud není uvedeno jinak / Nie je zahrnuté, pokiaľ nie je uvedené inak / Nem tartalmazza, hacsak másképp nem jelezzük / Nie uwzględniono, chyba że zaznaczono inaczej



► ČÁST 11 (POKRAČOVÁNÍ) / ČASŤ 11 (POKRAČOVANIE) / 11. RÉSZ (FOLYTATÁS) / CZĘŚĆ 11 (CIĄG DALSZY)
POTŘEBNÉ NÁŘADÍ A DÍLY / POTREBNÉ NÁRADIE A DIELY / SZÜKSÉGES SZERSZÁMOK ÉS ALKATRÉSZEK / POTRZEBNE
NARZĘDZIA I CZĘŚCI



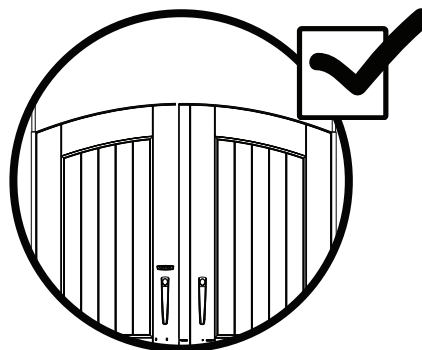
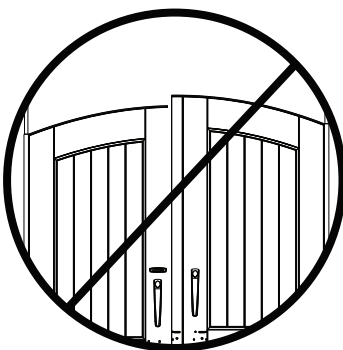
- V případě problémů s montáží této části naskenujte níže uvedený QR kód a zhlédněte instruktážní video.
- V prípade problémov s montážou tejto časti naskenujte nižšie uvedený QR kód a pozrite inštruktážne video.
- Ha bármilyen problémája adódna az alkatrész összeszerelésével, olvassa be az alábbi QR-kódot, és nézze meg az oktatóvideót.
- Jeżeli masz jakiegokolwiek problemy z montażem tej części, zeskanuj poniższy kod QR i obejrzyj film instruktażowy.



<http://go.lifetime.com/dooralignment7>

11.1

- Pokud dveře nejsou v rovině, postupujte podle kroků na této nebo další stránce, abyste je vyrovnali.
- Pokiaľ dvere nie sú v rovine, postupujte podľa krokov na tejto alebo ďalšej stránke, aby ste ich vyrovnali.
- Ha az ajtó nincs vízszintben, kövesse az ezen vagy a következő oldalon található lépéseket a vízszintezéshez.
- Jeżeli drzwi nie są wypoziomowane, wykonaj czynności opisane na tej stronie lub na następnej stronie, aby je wypoziomować.

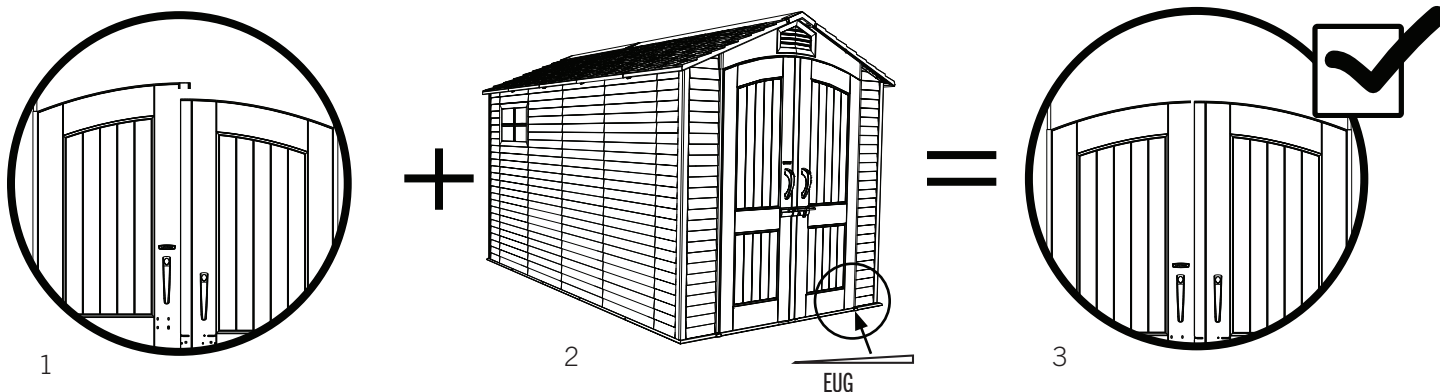


► ČÁST 11 (POKRAČOVÁNÍ) / ČASŤ 11 (POKRAČOVANIE) / 11. RÉSZ (FOLYTATÁS) / CZĘŚĆ 11 (CIĄG DALSZY)
 POTŘEBNÉ NÁŘADÍ A DÍLY / POTREBNÉ NÁRADIE A DIELY / SZÜKSÉGES SZERSZÁMOK ÉS ALKATRÉSZEK / POTRZEBNE
 NARZĘDZIA I CZĘŚCI



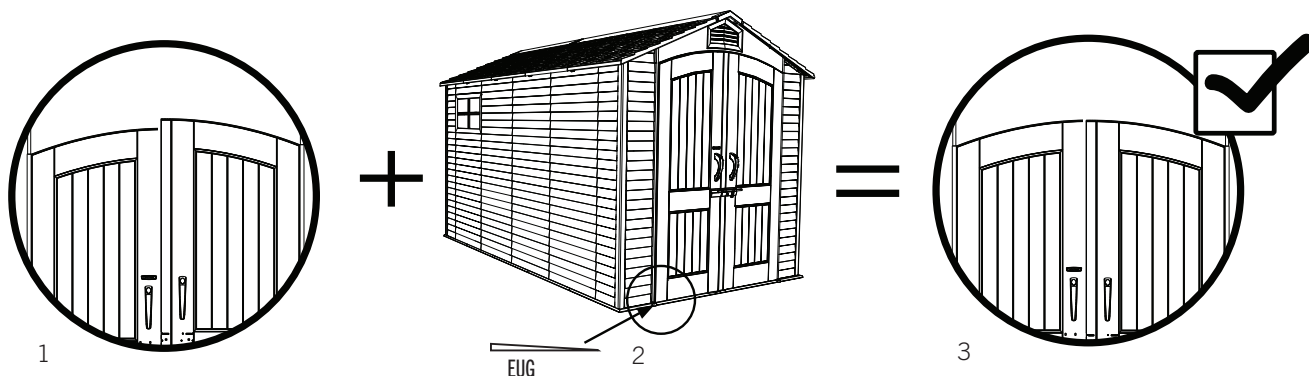
11.2

- Pokud jsou levé dveře výše, vložte pod pravý, přední a levý zadní roh domku klínek (EUG), dokud dveře nebudou vyrovnané. Přebytečný klínek odlomte.
- Ak sú ľavé dvere vyššie, vložte pod pravý, predný a ľavý zadný roh domčka klin (EUG), kým dvere nebudú vyrovnané. Prebytočný klin odlomte.
- Ha a bal oldali ajtó magasabban van, helyezzen egy-egy éket (EUG) a kerti fészer jobb, első és bal hátsó sarkai alá, amíg az ajtók egy szintbe nem kerülnek. Törje le a felesleges éket.
- Jeśli lewe drzwi są wyżej, włóż klin (EUG) pod prawy, przedni i lewy tylny róg domu, aż drzwi będą wy poziomowane. Odłam nadmiar klina.



11.3

- Pokud jsou pravé dveře výše, vložte klínek (EUG) pod levý, přední a pravý zadní roh domku, dokud dveře nebudou ve stejné výšce. Přebytečný klínek odlomte.
- Pokiaľ sú pravé dvere vyššie, vložte klin (EUG) pod ľavý, predný a pravý zadný roh domčka, kým dvere nebudú v rovnakej výške. Prebytočný klin odlomte.
- Ha a jobb oldali ajtó magasabban van, helyezzen egy-egy éket (EUG) a kerti fészer bal, első és jobb hátsó sarkai alá, amíg az ajtók azonos magasságba nem kerülnek. Törje le a felesleges éket.
- Jeśli prawe drzwi są wyżej, włóż klin (EUG) pod lewy, przedni i prawy tylny róg domu, aż drzwi będą na tej samej wysokości. Odłam nadmiar klina.





POŽADOVANÉ DÍLY / POŽADOVANÉ DIELY / SZÜKSÉGES ALKATRÉSZEK / WYMAGANE CZĘŚCI

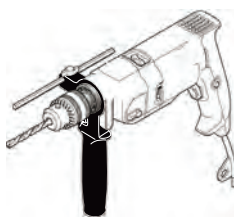


POŽADOVANÉ DÍLY / POŽADOVANÉ DIELY / SZÜKSÉGES ALKATRÉSZEK / WYMAGANE CZĘŚCI



POTŘEBNÉ NÁŘADÍ / POTREBNÉ NÁRADIE / ESZKÖZÖK SZÜKSÉGESEK / WYMAGANE NARZĘDZIA

Není zahrnuto, pokud není uvedeno jinak / Nie je zahrnuté, pokiaľ nie je uvedené inak / Nem tartalmazza, hacsak másképp nem jelezzük / Nie uwzględniono, chyba że zaznaczono inaczej



(≈8 mm) Vrták do dřeva
(≈8 mm) Vrták do dreva
(≈8 mm) Fa fúrószár
(≈8 mm) Wiertło do drewna



(≈8 mm) Vrták do zdiva
(≈8 mm) Vrták do muriva
(≈8 mm) Kőműves fúró
(≈8 mm) Wiertło do muru

► ČÁST 12 (POKRAČOVÁNÍ) / ČASŤ 12 (POKRAČOVANIE) / 12. RÉSZ (FOLYTATÁS) / CZĘŚĆ 12 (CIĄG DALSZY)
 POTŘEBNÉ NÁŘADÍ A DÍLY / POTREBNÉ NÁRADIE A DIELY / SZÜKSÉGES SZERSZÁMOK ÉS ALKATRÉSZEK / POTRZEBNE
 NARZĘDZIA I CZĘŚCI



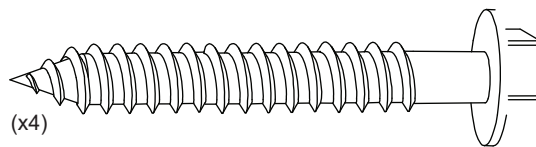
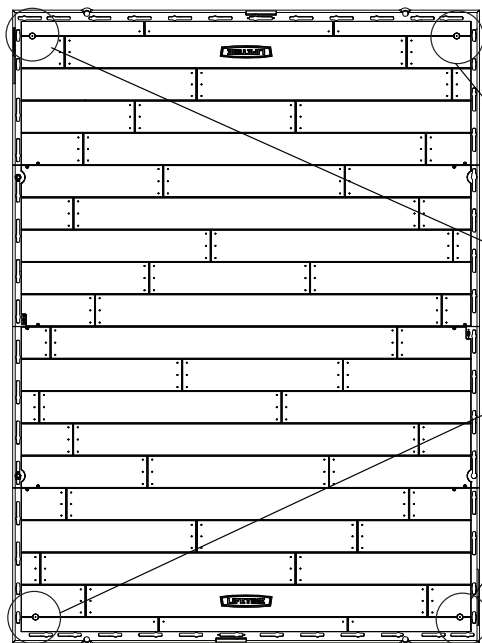
(≈8 mm)



12.1a

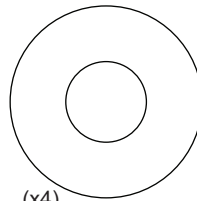


- Pro ukotvení zahradního domku použijte vhodné kotevní příslušenství. Na beton doporučujeme vrtací kladivo, vrták do zdiva (≈8 mm), čtyři vruty do betonu (≈100 × 6 mm) a čtyři podložky (≈10 × 2,5 mm). Nepřekračujte průměr šroubu (≈10 mm). Příslušenství seženete v místním železiarství.
- Na ukotvenie záhradného domčeka použite vhodné kotevné príslušenstvo. Na betón odporúčame vŕtacie kladivo, vŕták do muriva (≈8 mm), štyri skrutky do betónu (≈100 × 6 mm) a štyri podložky (≈10 × 2,5 mm). Neprekráčajte priemer skrutky (≈10 mm). Príslušenstvo zoženiete v miestnom železiarstve.
- A kerti ház rögzítéséhez használjon megfelelő rögzítőelemeket. Betonhoz ütvefúrót, kőzetfúrót (≈8 mm), négy betoncsavart (≈100 × 6 mm) és négy alátétet (≈10 × 2,5 mm) ajánlunk. Ne lépje túl a csavar átmérőjét (≈10 mm). A tartozékok a helyi hardverboltban találhatóak.
- Do zakotwiczenia domku ogrodowego należy użyć odpowiednich akcesoriów kotwiących. Do betonu zalecamy wiertarkę udarową, wiertło do muru (≈8 mm), cztery wkręty do betonu (≈100 × 6 mm) i cztery podkładki (≈10 × 2,5 mm). Nie należy przekraczać średnicy wkrętów (≈10 mm). Akcesoria można nabyć w lokalnym sklepie z narzędziami.



(x4)

(Není součástí balení) / (Nie je súčasťou balenia)
 (Nincs benne) / (Nie dołączone)



(x4)

(Není součástí balení) / (Nie je súčasťou balenia)
 (Nincs benne) / (Nie dołączone)

VAROVÁNÍ / VAROVANIE / FIGYELMEZTETÉS / OSTRZEŻENIE

- Neukotvení zahradního domku může vést k poškození majetku nebo zranění osob.
- Neukotvenie záhradného domčeka môže viesť k poškodeniu majetku alebo zraneniu osôb.
- A kerti ház rögzítésének hiánya a vagyontárgyak károsodásához vagy személyi sérüléshez vezethet.
- Niezakotwiczenie domku ogrodowego może skutkować uszkodzeniem mienia lub obrażeniami ciała.

► **ČÁST 12 (POKRAČOVÁNÍ) / ČASŤ 12 (POKRAČOVANIE) / 12. RÉSZ (FOLYTATÁS) / CZĘŚĆ 12 (CIĄG DALSZY)**
POTŘEBNÉ NÁŘADÍ A DÍLY / POTREBNÉ NÁRADIE A DIELY / SZÜKSÉGES SZERSZÁMOK ÉS ALKATRÉSZEK / POTRZEBNE
NARZĘDZIA I CZĘŚCI



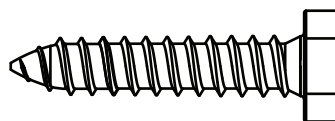
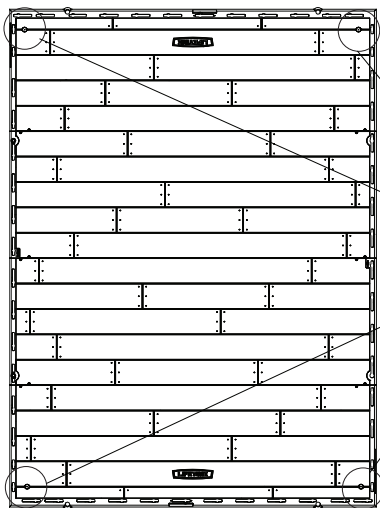
(≈8 mm)



12.1b

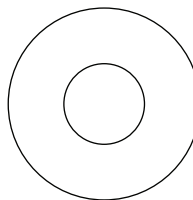


- Pro ukotvení vašeho zahradního domku si musíte zakoupit správné kotevní příslušenství. Pro dřevěnou plošinu doporučujeme použít vrtačku, vrták (≈8 mm), čtyři (4) vruty do dřeva (≈100 mm x ≈6 mm) a čtyři (4) podložky (≈10 mm x ≈2,5 mm). Nepřekračujte průměr šroubu (≈10 mm). Pro tento typ příslušenství se obraťte na místní železářství.
- Na ukotvenie vášho záhradného domčeka si musíte zakúpiť správne kotevné príslušenstvo. Pre drevenú plošinu odporúčame použiť vrtačku, vrták (≈8 mm), štyri (4) skrutky do dreva (≈100 mm x ≈6 mm) a štyri (4) podložky (≈10 mm x ≈2,5 mm). Neprekračujte priemer skrutky (≈10 mm). Pre tento typ príslušenstva sa obraťte na miestne železiarstvo.
- Kerti házikójának rögzítéséhez meg kell vásárolnia a megfelelő rögzítőelemeket. Fa platform esetén fúró, fúrófej (≈8 mm), négy (4) facsavar (≈100 mm x ≈6 mm) és négy (4) alátét (≈10 mm x ≈2,5 mm) használatát javasoljuk. Ne lépje túl a csavar átmérőjét (≈10 mm). Az ilyen típusú tartozékokkal kapcsolatban forduljon a helyi hardverbolthoz.
- Aby zakotwiczyć domek ogrodowy, należy zakupić odpowiednie akcesoria kotwiące. W przypadku drewnianej platformy zalecamy użycie wiertarki, wiertła (≈8 mm), czterech (4) wkrętów do drewna (≈100 mm x ≈6 mm) i czterech (4) podkładek (≈10 mm x ≈2,5 mm). Nie należy przekraczać średnicy wkrętów (≈10 mm). W celu uzyskania tego typu akcesoriów należy skontaktować się z lokalnym sklepem z narzędziami.



(x4)

(Není součástí balení) / (Nie je súčasťou balenia)
 (Nincs benne) / (Nie dołączone)



(x4)

(Není součástí balení) / (Nie je súčasťou balenia)
 (Nincs benne) / (Nie dołączone)



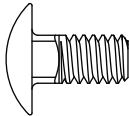
VAROVÁNÍ / VAROVANIE / FIGYELMEZTETÉS / OSTRZEŻENIE



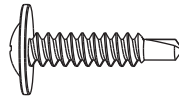
- Neukotvení zahradního domku může vést k poškození majetku nebo zranění osob.
- Neukotvenie záhradného domčeka môže viesť k poškodeniu majetku alebo zraneniu osôb.
- A kerti ház rögzítésének hiánya a vagyontárgyak károsodásához vagy személyi sérüléshez vezethet.
- Niezakotwiczenie domku ogrodowego może skutkować uszkodzeniem mienia lub obrażeniami ciała.



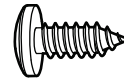
POŽADOVANÉ DÍLY / POŽADOVANÉ DIELY / SZÜKSÉGES ALKATRÉSZEK / WYMAGANE CZĘŚCI



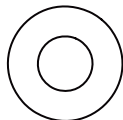
ACA (x3)



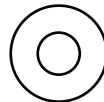
CHK (x2)



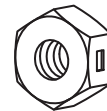
ADX (x9)



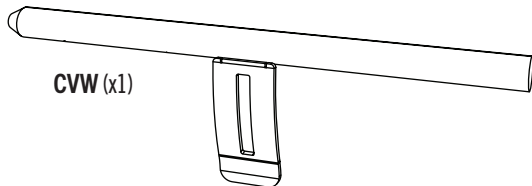
AEB (x3)



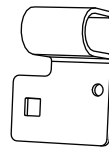
AEE (x9)



AAB (x3)



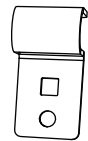
CVW (x1)



CVT (x1)



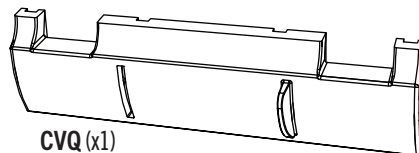
CVU (x1)



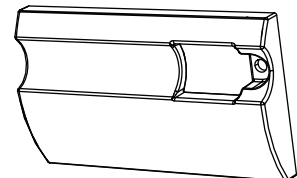
CVV (x1)



CVR (x1)



CVQ (x1)



CVS (x1)

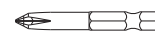


POTŘEBNÉ NÁŘADÍ / POTREBNÉ NÁRADIE / ESZKÖZÖK SZÜKSÉGESEK / WYMAGANE NARZĘDZIA

Není zahrnuto, pokud není uvedeno jinak / Nie je zahrnuté, pokiaľ nie je uvedené inak / Nem tartalmazza, hacsak másképp nem jelezzük / Nie uwzględniono, chyba że zaznaczono inaczej

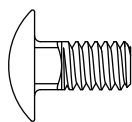


(≈11 mm)

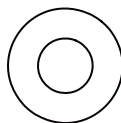


ADC (x1)*

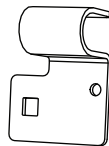
► ČÁST 13 (POKRAČOVÁNÍ) / ČASŤ 13 (POKRAČOVANIE) / 13. RÉSZ (FOLYTATÁS) / CZĘŚĆ 13 (CIAĞ DALSZY)
 POTŘEBNÉ NÁŘADÍ A DÍLY / POTREBNÉ NÁRADIE A DIELY / SZÜKSÉGES SZERSZÁMOK ÉS ALKATRÉSZEK / POTRZEBNE
 NARZĘDZIA I CZĘŚCI



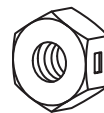
ACA (x1)



AEB (x1)



CVT (x1)



AAB (x1)

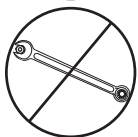


- V případě problémů s montáží této části naskenujte níže uvedený QR kód a zhlédněte instruktažní video.
- V prípade problémov s montážou tejto časti naskenujte nižšie uvedený QR kód a pozrite inštruktažne video.
- Ha bármilyen problémája adódna az alkatrész összeszerelésével, olvassa be az alábbi QR-kódot, és nézze meg az oktatóvideót.
- Jeżeli masz jakiegokolwiek problemy z montażem tej części, zeskanuj poniższy kod QR i obejrzyj film instruktażowy.

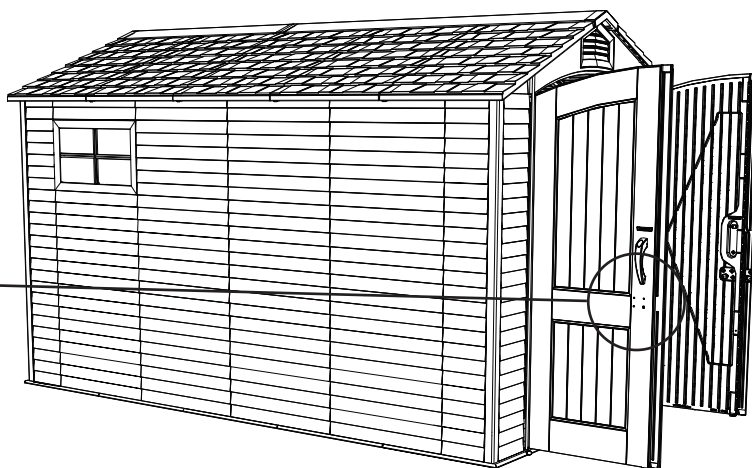
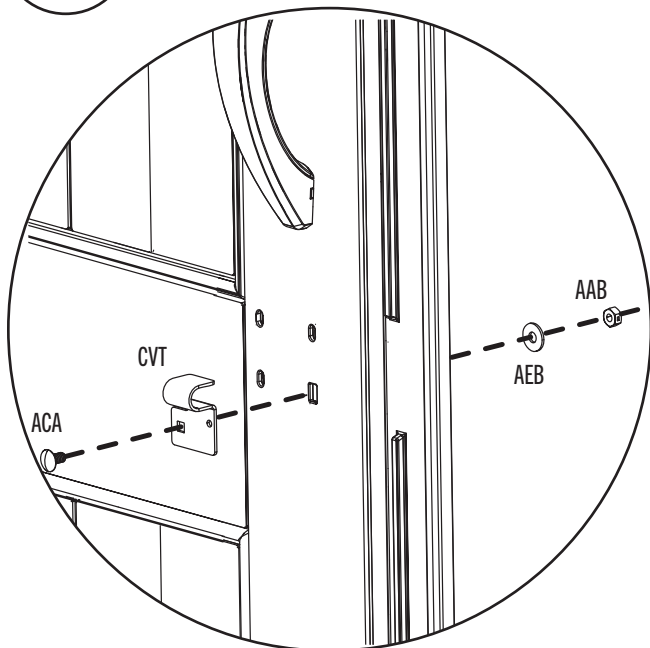


<http://go.lifetime.com/7x12shed-section13>

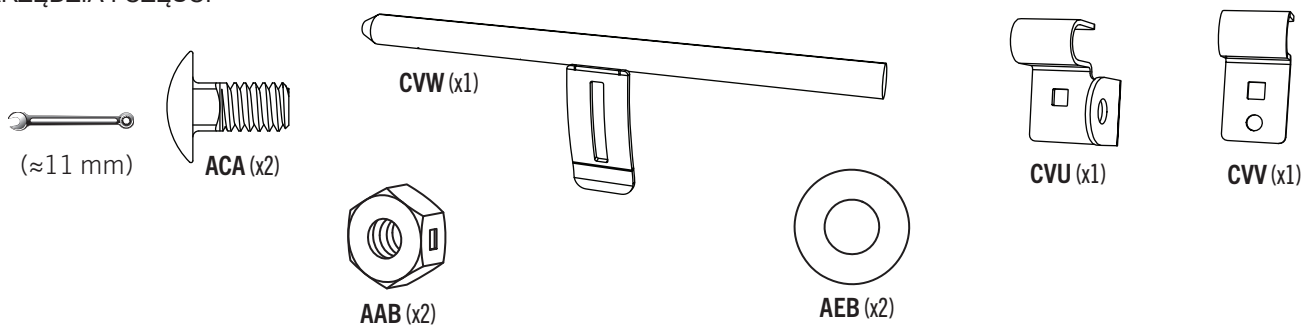
13.1



- Připevněte levou západku (CVT) k levým dveřím pomocí dodaného spojovacího materiálu. V tomto bodě matici utáhněte pouze rukou.
- Pripevnite ľavú západku (CVT) k ľavým dverám pomocou dodaného spojovacieho materiálu. V tomto bode maticu utiahnite iba rukou.
- Rögzítse a bal oldali reteszt (CVT) a bal oldali ajtóhoz a mellékelt rögzítőelemekkel. Ezen a ponton csak kézzel húzza meg az anyát.
- Zamontuj lewy zatrzask (CVT) do lewych drzwi za pomocą dołączonych elementów mocujących. Na tym etapie dokręć nakrętkę tylko ręcznie.

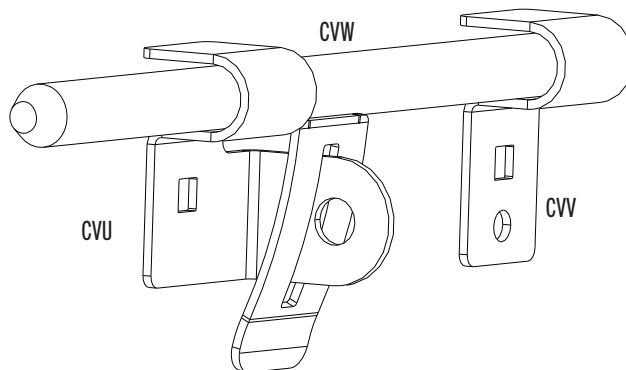


► **ČÁST 13 (POKRAČOVÁNÍ) / ČASŤ 13 (POKRAČOVANIE) / 13. RÉSZ (FOLYTATÁS) / CZĘŚĆ 13 (CIAĞ DALSZY)**
POTŘEBNÉ NÁŘADÍ A DÍLY / POTREBNÉ NÁRADIE A DIELY / SZÜKSÉGES SZERSZÁMOK ÉS ALKATRÉSZEK / POTRZEBNE NARZĘDZIA I CZĘŚCI

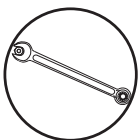


13.2

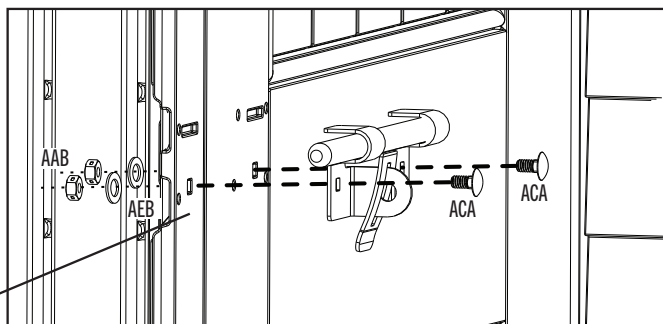
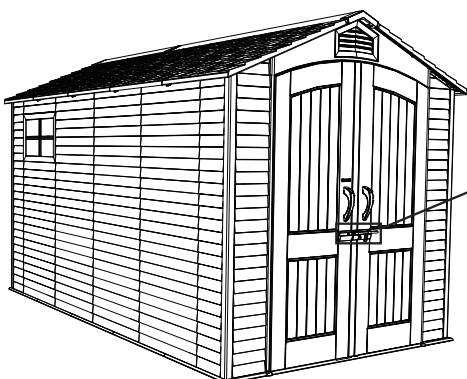
- Nasuňte velký pravý držák západky (CVU) a malý pravý držák západky (CVV) na západku (CVW), jak je znázorněno.
- Nasuňte velký pravý držiak západky (CVU) a malý pravý držiak západky (CVV) na západku (CVW), ako je znázornené.
- Csúsztassa a nagy jobb oldali reteszrögzítőt (CVU) és a kis jobb oldali reteszrögzítőt (CVV) a reteszre (CVW) az ábrán látható módon.



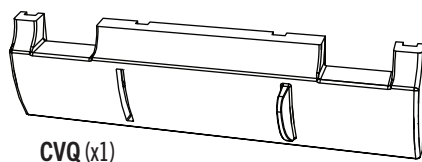
13.3



- Připevněte sestavu západky k pravým dveřím pomocí dodaného spojovacího materiálu. Pevně utáhněte tyto matice.
- Pripevnite zostavu západky k pravým dverám pomocou dodaného spojovacieho materiálu. Pevne utiahnite tieto matice.
- Rögzítse a reteszt a jobb oldali ajtóhoz a mellékelt rögzítőelemek segítségével. Húzza meg biztonságosan az anyákat.
- Przymocuj zespół zatrzasku do prawych drzwi za pomocą dołączonych elementów mocujących. Dokręć mocno te nakrętki.

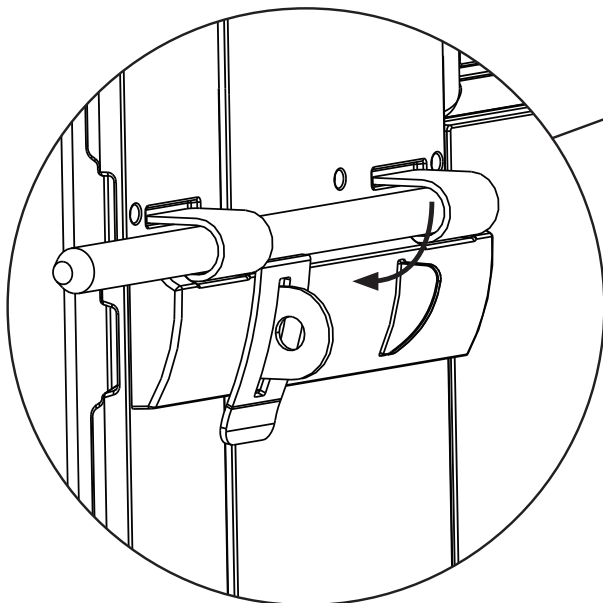
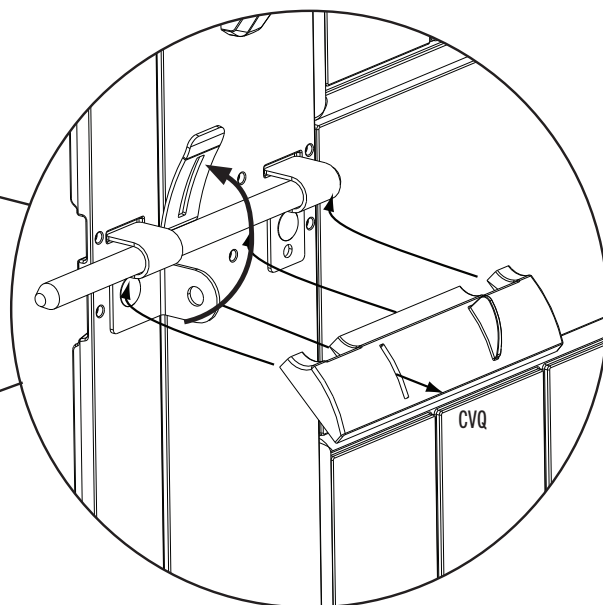
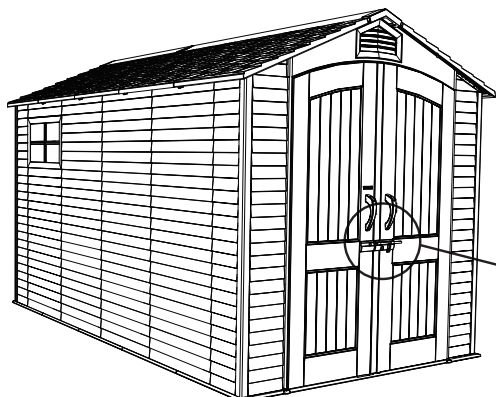


► ČÁST 13 (POKRAČOVÁNÍ) / ČASŤ 13 (POKRAČOVANIE) / 13. RÉSZ (FOLYTATÁS) / CZĘŚĆ 13 (CIĄG DALSZY)
POTŘEBNÉ NÁŘADÍ A DÍLY / POTREBNÉ NÁRADIE A DIELY / SZÜKSÉGES SZERSZÁMOK ÉS ALKATRÉSZEK / POTRZEBNE
NARZĘDZIA I CZĘŚCI

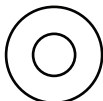


13.4

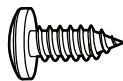
- Zasuňte pravý kryt (CVQ) nahoru pod západku a otočte západku dolů do zamčené polohy, jak je znázorněno.
- Zasuňte pravý kryt (CVQ) hore pod západku a otočte západku dole do zamknutej polohy, ako je znázornené.
- Csúsztassa fel a jobb oldali fedelet (CVQ) a retesz alá, majd fordítsa le a reteszt zárt helyzetbe az ábrán látható módon.
- Przesuń prawą pokrywę (CVQ) w górę pod zatrzask i obróć zatrzask w dół do pozycji zablokowanej, jak pokazano.



► ČÁST 13 (POKRAČOVÁNÍ) / ČASŤ 13 (POKRAČOVANIE) / 13. RÉSZ (FOLYTATÁS) / CZĘŚĆ 13 (CIĄG DALSZY)
POTŘEBNÉ NÁŘADÍ A DÍLY / POTREBNÉ NÁRADIE A DIELY / SZÜKSÉGES SZERSZÁMOK ÉS ALKATRÉSZEK / POTRZEBNE
NARZĘDZIA I CZĘŚCI



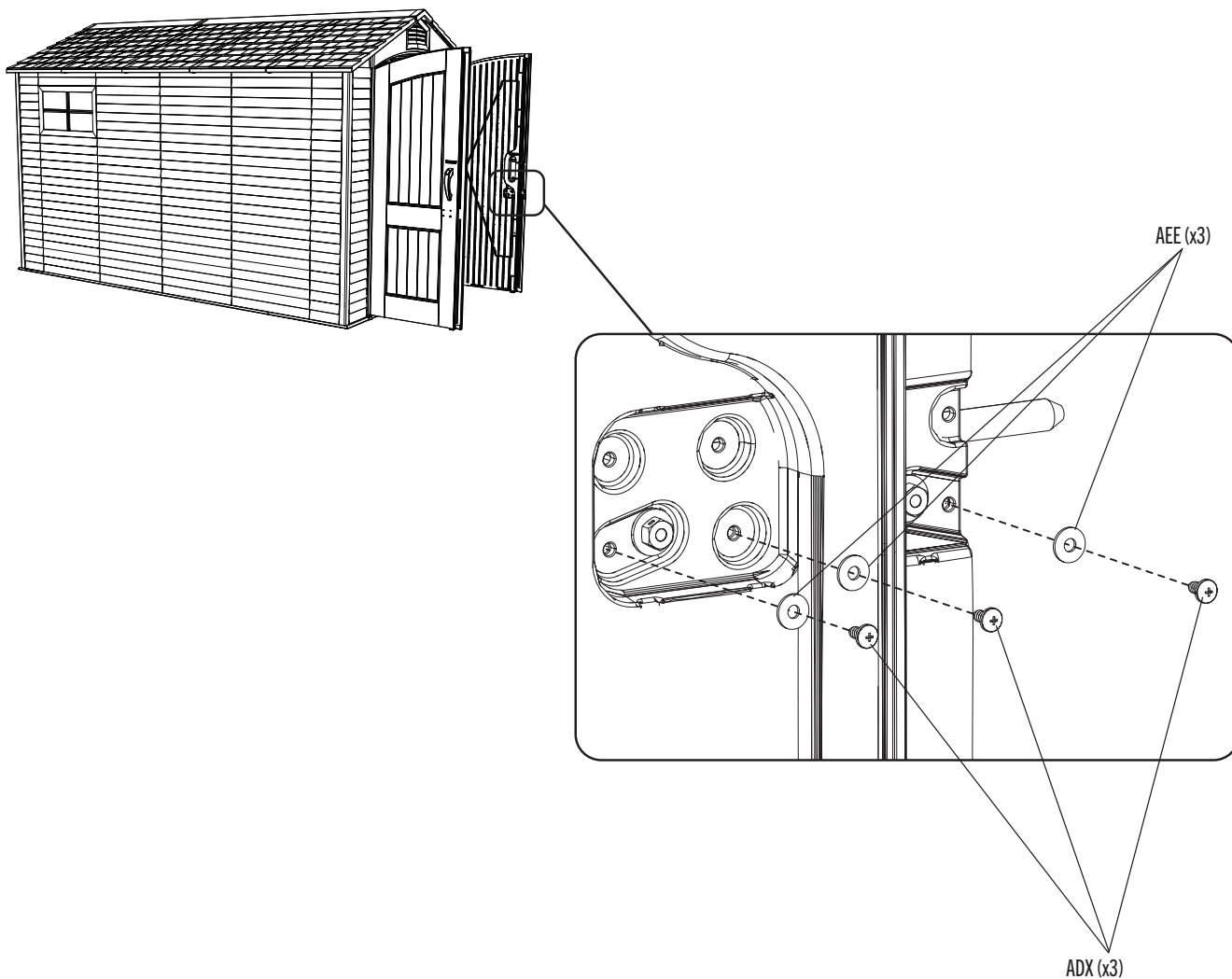
AEE (x3)



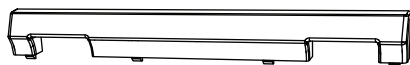
ADX (x3)

13.5

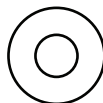
- Připevněte ke dveřím dodanými spojovacími prvky podle obrázku.
- Pripevnite k dverám dodanými spojovacími prvkami podľa obrázku.
- Rögzítse az ajtóhoz a mellékelt rögzítőkkal az ábra szerint.
- Przymocuj do drzwi za pomocą dołączonych elementów mocujących, tak jak pokazano na rysunku.



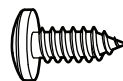
► ČÁST 13 (POKRAČOVÁNÍ) / ČASŤ 13 (POKRAČOVANIE) / 13. RÉSZ (FOLYTATÁS) / CZĘŚĆ 13 (CIAĞ DALSZY)
 POTŘEBNÉ NÁŘADÍ A DÍLY / POTREBNÉ NÁRADIE A DIELY / SZÜKSÉGES SZERSZÁMOK ÉS ALKATRÉSZEK / POTRZEBNE
 NARZĘDZIA I CZĘŚCI



CVR (x1)



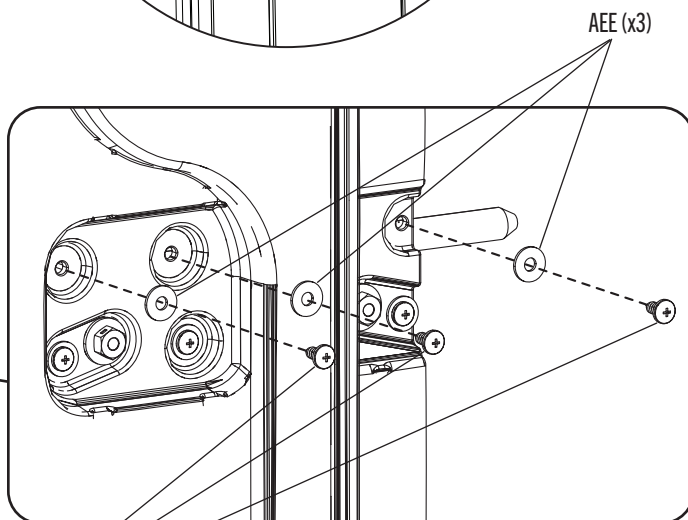
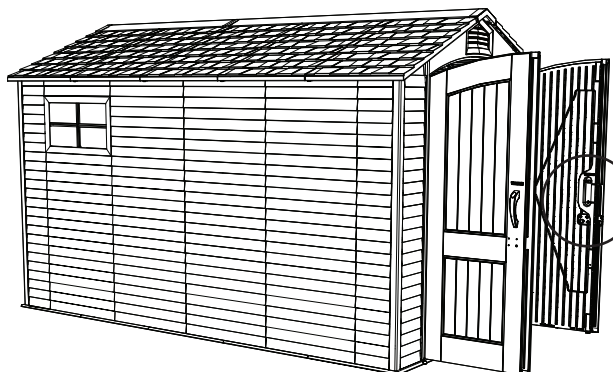
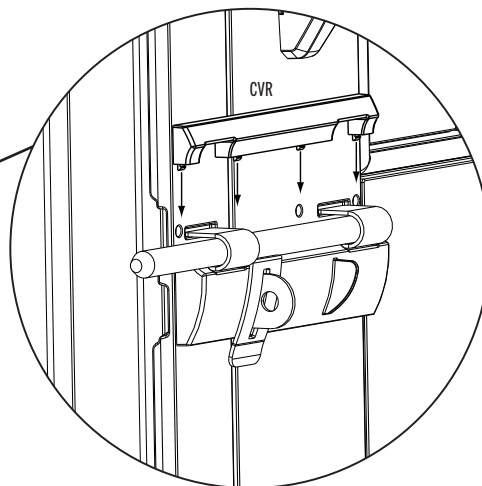
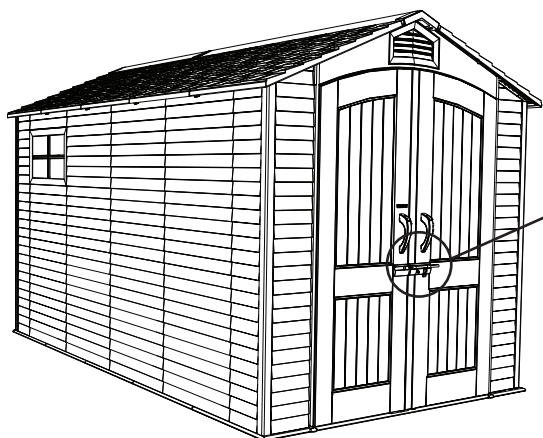
AEE (x3)



ADX (x3)

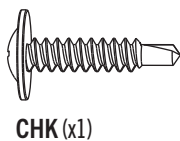
13.6

- Zasuňte malou krytku (CVR) pod sestavu západky a připevněte ji ke dveřím dodanými spojovacími prvky podle obrázku.
- Zasuňte malú krytku (CVR) pod zostavu západky a pripevnite ju k dverám dodanými spojovacími prvkami podľa obrázku.
- Csúsztassa a kis fedelet (CVR) a zárszerkezet alá, és rögzítse az ajtóhoz a mellékelt rögzítőelemekkel az ábrán látható módon.
- Przesuń małą pokrywę (CVR) pod zespół zatrzasku i przymocuj ją do drzwi za pomocą dołączonych elementów mocujących, jak pokazano.



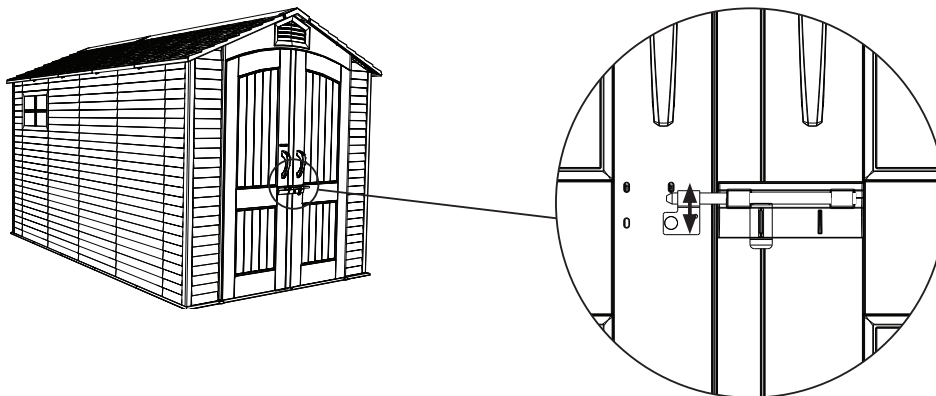
ADX (x3)

► ČÁST 13 (POKRAČOVÁNÍ) / ČASŤ 13 (POKRAČOVANIE) / 13. RÉSZ (FOLYTATÁS) / CZĘŚĆ 13 (CIAĞ DALSZY)
 POTŘEBNÉ NÁŘADÍ A DÍLY / POTREBNÉ NÁRADIE A DIELY / SZÜKSÉGES SZERSZÁMOK ÉS ALKATRÉSZEK / POTRZEBNE
 NARZĘDZIA I CZĘŚCI



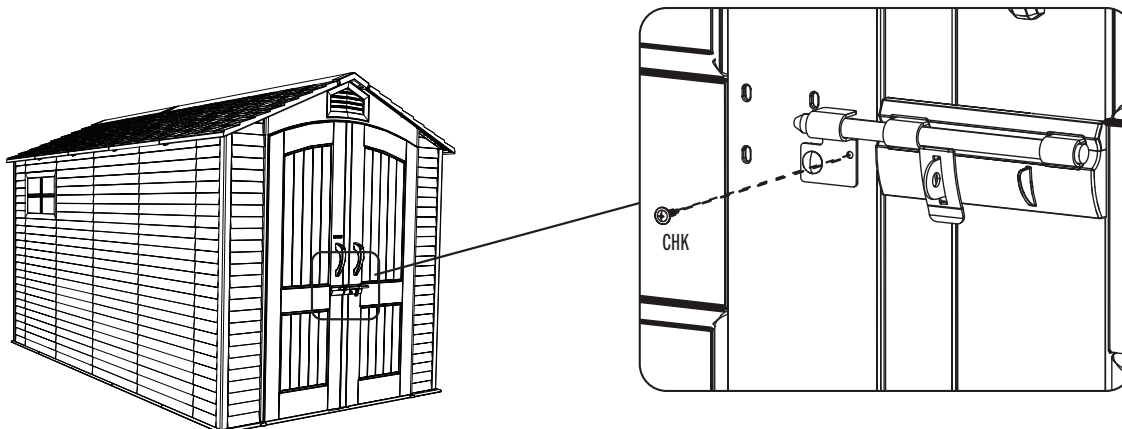
13.7

- Zavřete obě dveře a zajistěte západku. Upravte levou konzolu západky tak, aby jí západka volně procházela.
- Zatvorte obe dvere a zaistite západku. Upravte ľavú konzolu západky tak, aby ním západka voľne prechádzala.
- Csukja be mindkét ajtó, és rögzítse a reteszt. Állítsa be a bal oldali reteszkonzolt úgy, hogy a retesz szabadon áthaladjon rajta.
- Zamknij oboje drzwi i zatrzaśnij zatrzaśnik. Wyreguluj lewy wspornik zatrzaśnika tak, aby zatrzaśnik swobodnie przez niego przechodził.

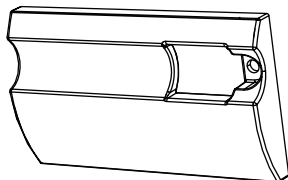
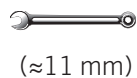


13.8

- Vložte jeden (1) samovrtný šroub (CHK) skrz otvor v levém držáku západky a zajistěte jej na místě.
- Vložte jednu (1) samovrtnú skrutku (CHK) cez otvor v ľavom držiaku západky a zaistite ju na mieste.
- Helyezzen be egy (1) önfúrós csavart (CHK) a bal oldali reteszkonzol furatán keresztül, és rögzítse a helyén.
- Włóż jedną (1) samowierzącą śrubę (CHK) przez otwór w lewym wsporniku zatrzaśnikowym i zabezpiecz ją na miejscu.



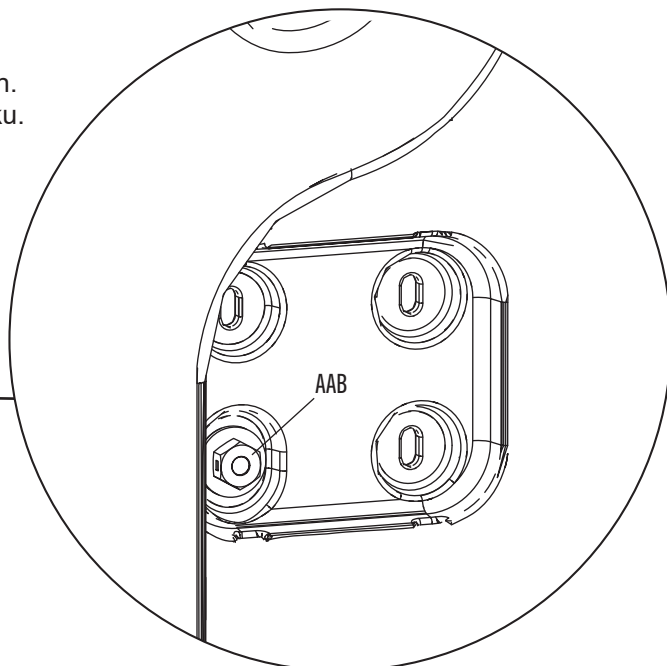
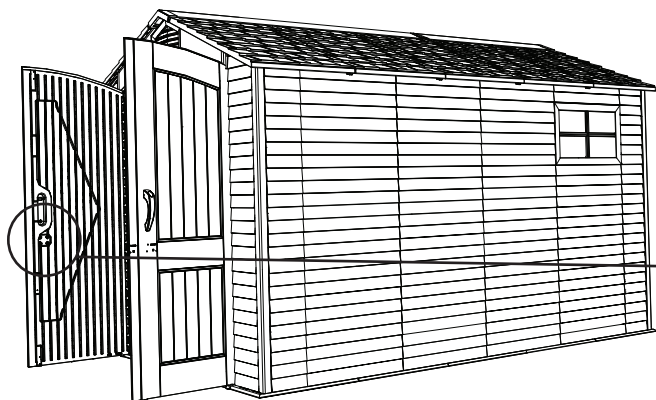
► ČÁST 13 (POKRAČOVÁNÍ) / ČASŤ 13 (POKRAČOVANIE) / 13. RÉSZ (FOLYTATÁS) / CZĘŚĆ 13 (CIAĞ DALSZY)
 POTŘEBNÉ NÁŘADÍ A DÍLY / POTREBNÉ NÁRADIE A DIELY / SZÜKSÉGES SZERSZÁMOK ÉS ALKATRÉSZEK / POTRZEBNE
 NARZĘDZIA I CZĘŚCI



CVS (x1)

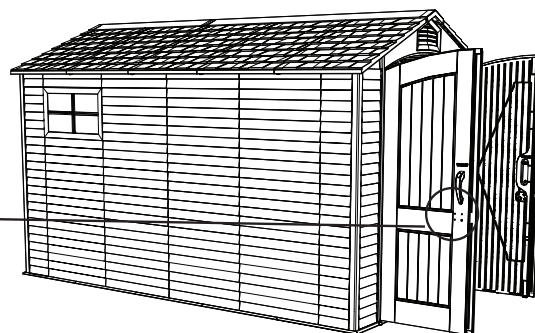
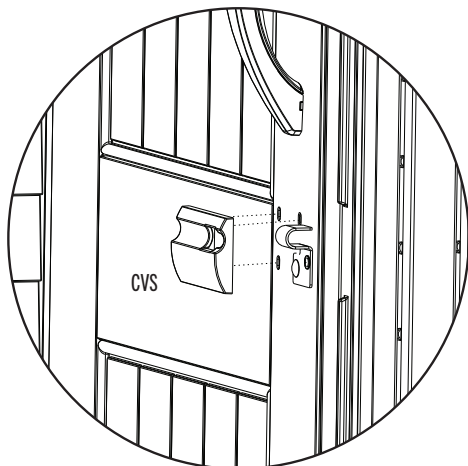
13.9

- Utáhněte matici k levému držáku západky.
- Utiahnite maticu k ľavému držiaku západky.
- Húzza meg az anyát a bal oldali reteszkonzolon.
- Dokręć nakrętkę do lewego wspornika zatrzasku.



13.10

- Umístěte levou krytku (CVS) přes levou západku.
- Umiestnite ľavú krytku (CVS) cez ľavú západku.
- Helyezze a bal oldali fedelet (CVS) a bal oldali retesz fölé.
- Załóż lewą pokrywę (CVS) na lewy zatrzask.

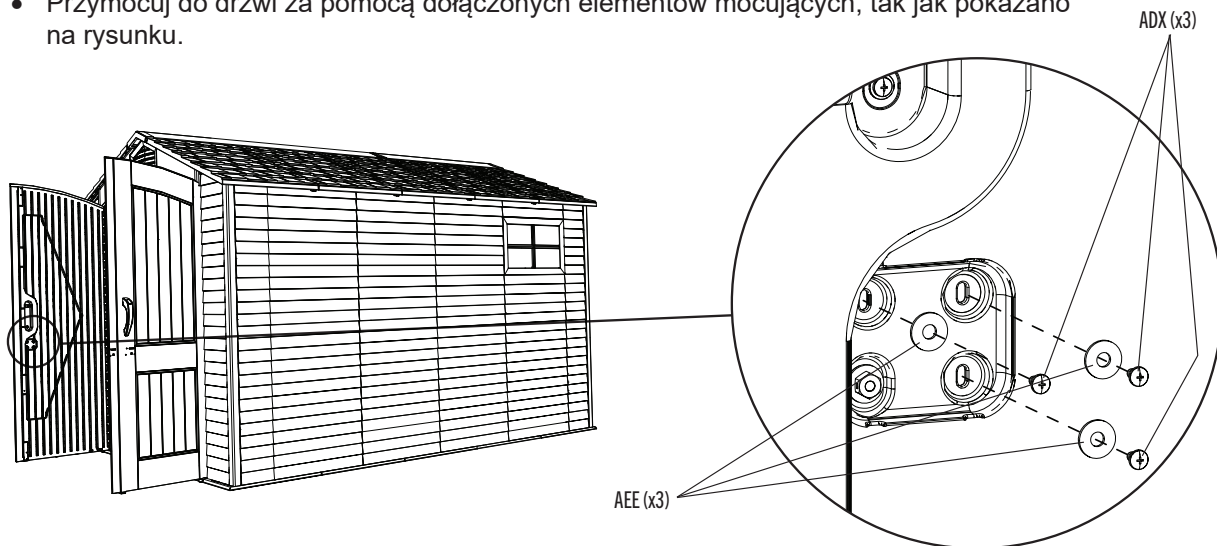


► ČÁST 13 (POKRAČOVÁNÍ) / ČASŤ 13 (POKRAČOVANIE) / 13. RÉSZ (FOLYTATÁS) / CZĘŚĆ 13 (CIĄG DALSZY)
 POTŘEBNÉ NÁŘADÍ A DÍLY / POTREBNÉ NÁRADIE A DIELY / SZÜKSÉGES SZERSZÁMOK ÉS ALKATRÉSZEK / POTRZEBNE
 NARZĘDZIA I CZĘŚCI



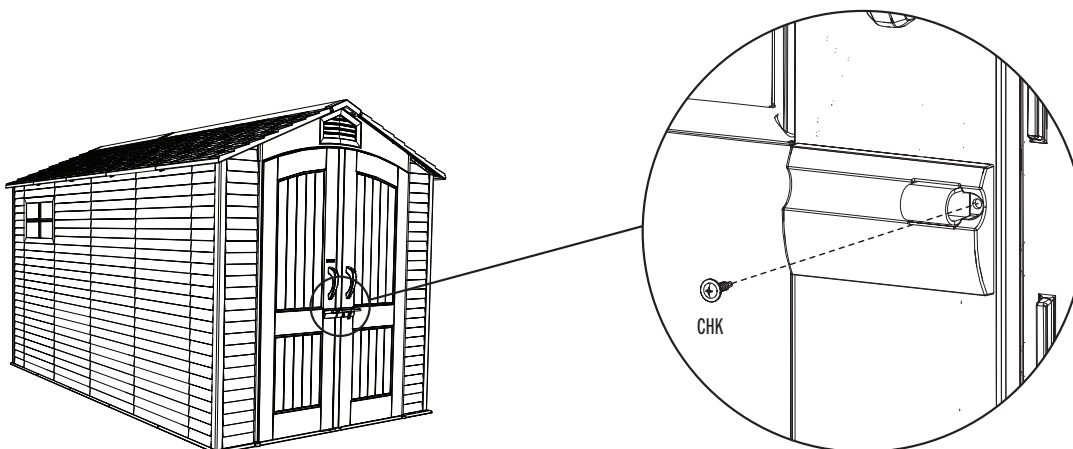
13.11

- Připevněte ke dveřím dodaným spojovacím materiálem podle obrázku.
- Pripevnite k dverám dodaným spojovacím materiálom podľa obrázku.
- Rögzítse az ajtóhoz a mellékelt rögzítőelemekkel az ábrán látható módon.
- Przymocuj do drzwi za pomocą dołączonych elementów mocujących, tak jak pokazano na rysunku.



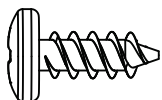
13.12

- Vložte jeden (1) samovrtný šroub (CHK) skrz otvor v levém krytu a zajistěte jej na místě.
- Vložte jednu (1) samovrtnú skrutku (CHK) cez otvor v ľavom kryte a zaistite ju na mieste.
- Helyezzen be egy (1) önfúrós csavart (CHK) a bal oldali fedél furatán keresztül, és rögzítse a helyén.
- Włóż jedną (1) samowierzącą śrubę (CHK) przez otwór w lewej pokrywie i zabezpiecz ją na miejscu.





POŽADOVANÉ DÍLY / POŽADOVANÉ DIELY / SZÜKSÉGES ALKATRÉSZEK / WYMAGANE CZĘŚCI



ADZ (x12)



POŽADOVANÉ DÍLY / POŽADOVANÉ DIELY / SZÜKSÉGES ALKATRÉSZEK / WYMAGANE CZĘŚCI

Plastové díly / Plastové diely /
Műanyag alkatrészek / Części plastikowe



FEG (x2)

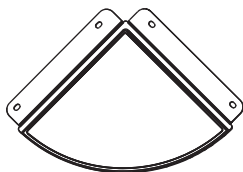
OBSAH KRABICE 2 / OBSAH KRABICE 2 /
DOBOZ TARTALMA 2 / ZAWARTOŚĆ PUDEŁKA 2



GDE (x2)



Plastové díly / Plastové diely /
Műanyag alkatrészek / Części plastikowe



AFZ (x2)

OBSAH KRABICE 2 / OBSAH KRABICE 2 /
DOBOZ TARTALMA 2 / ZAWARTOŚĆ PUDEŁKA 2



AFS (x1)



POTŘEBNÉ NÁŘADÍ / POTREBNÉ NÁRADIE / ESZKÖZÖK SZÜKSÉGESEK / WYMAGANE NARZĘDZIA

Není zahrnuto, pokud není uvedeno jinak / Nie je zahrnuté, pokiaľ nie je uvedené inak / Nem tartalmazza, hacsak másképp nem jelezzük / Nie uwzględniono, chyba że zaznaczono inaczej



► ČÁST 14 (POKRAČOVÁNÍ) / ČASŤ 14 (POKRAČOVANIE) / 14. RÉSZ (FOLYTATÁS) / CZĘŚĆ 14 (CIĄG DALSZY)
POTŘEBNÉ NÁŘADÍ A DÍLY / POTREBNÉ NÁRADIE A DIELY / SZÜKSÉGES SZERSZÁMOK ÉS ALKATRÉSZEK / POTRZEBNE
NARZĘDZIA I CZĘŚCI



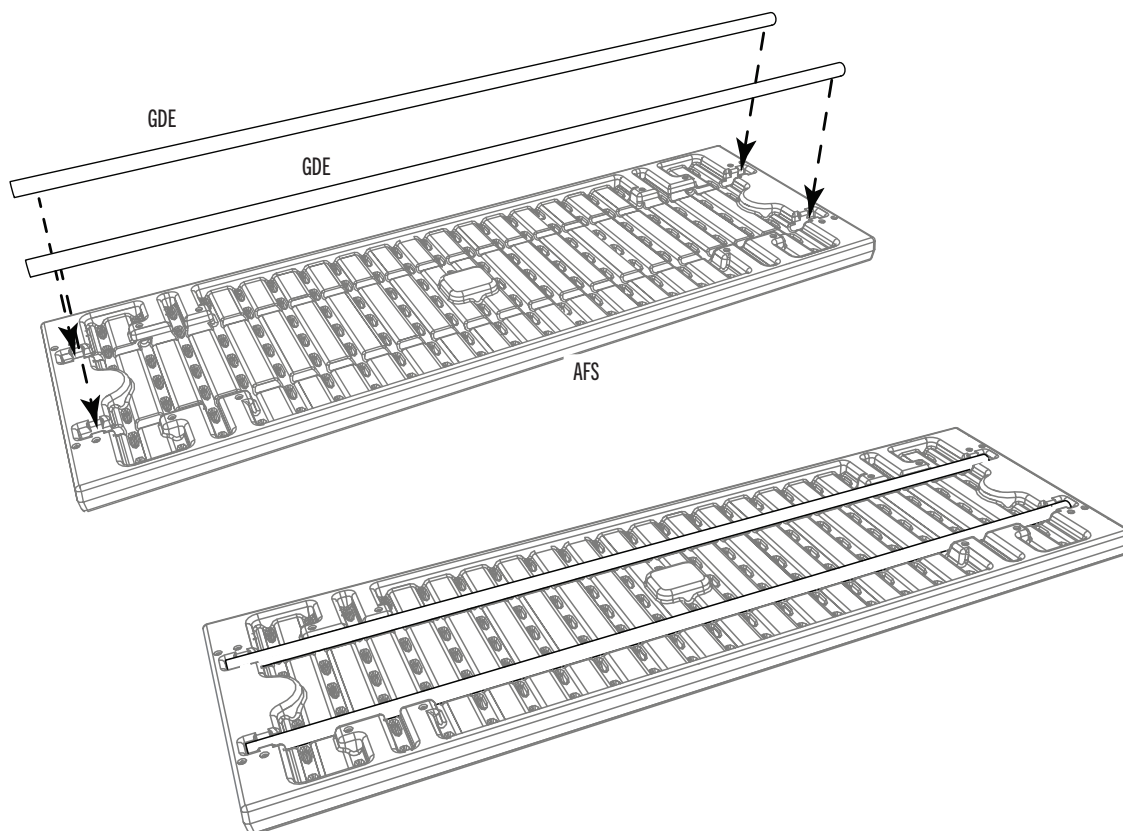
- V případě problémů s montáží této části naskenujte níže uvedený QR kód a zhlédněte instruktážní video.
- V prípade problémov s montážou tejto časti naskenujte nižšie uvedený QR kód a pozrite inštruktážne video.
- Ha bármilyen problémája adódna az alkatrész összeszerelésével, olvassa be az alábbi QR-kódot, és nézze meg az oktatóvideót.
- Jeśli masz jakiegokolwiek problemy z montażem tej części, zeskanuj poniższy kod QR i obejrzyj film instruktażowy.



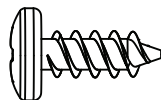
<http://go.lifetime.com/7x12shed-section14>

14.1

- Do každého zářezu v polici (AFS) vložte trubku (GDE).
- Do každého zářezu v polici (AFS) vložte rúrku (GDE).
- Helyezzen egy csövet (GDE) a polc (AFS) minden egyes bevágásába.
- Włóż rurkę (GDE) do każdego wycięcia w półce (AFS).



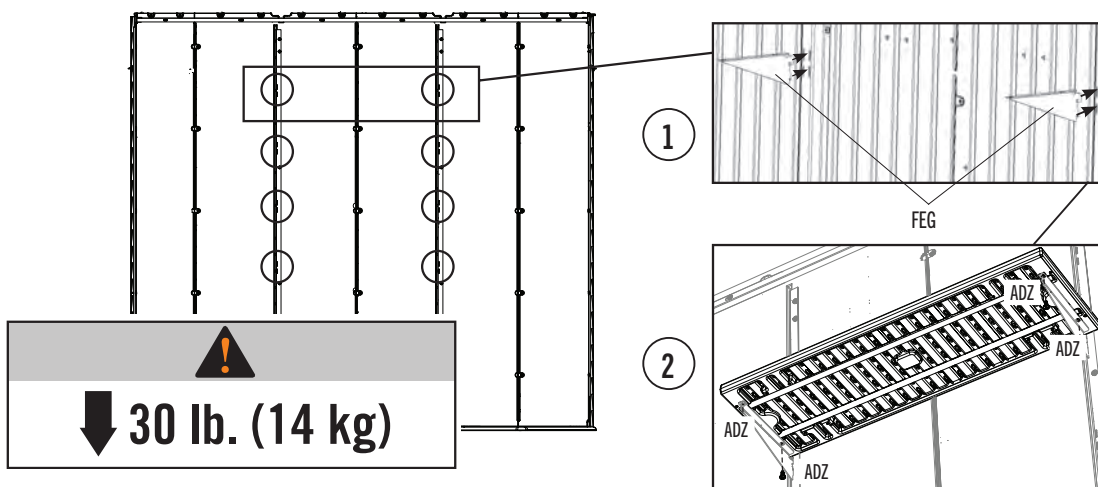
► ČÁST 14 (POKRAČOVÁNÍ) / ČASŤ 14 (POKRAČOVANIE) / 14. RÉSZ (FOLYTATÁS) / CZĘŚĆ 14 (CIĄG DALSZY)
 POTŘEBNÉ NÁŘADÍ A DÍLY / POTREBNÉ NÁRADIE A DIELY / SZÜKSÉGES SZERSZÁMOK ÉS ALKATRÉSZEK / POTRZEBNE
 NARZĘDZIA I CZĘŚCI



ADZ (x12)

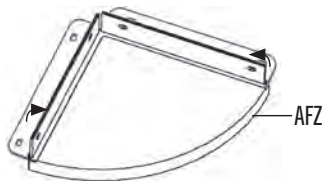
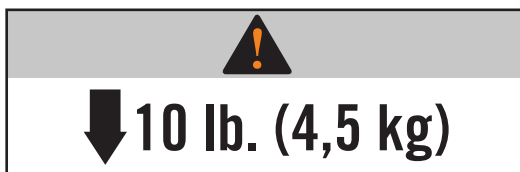
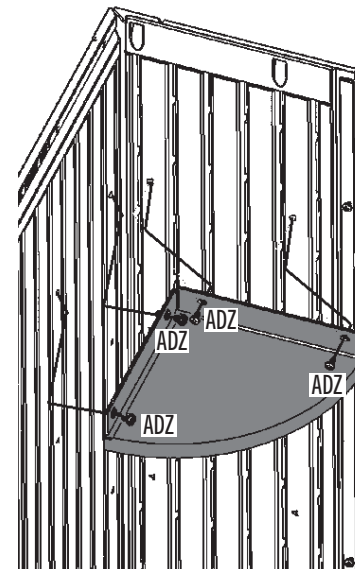
14.2

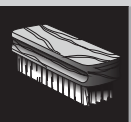
- Vložte dva (2) profily (FEG) do otvorů pro uchycení police na stěnu. Profily musí být ve stejné výšce. Připevňte polici (AFS) k držákům pomocí čtyř (4) šroubů (ADZ).
- Vložte dva (2) profily (FEG) do otvorov na uchytenie police na stenu. Profily musia byť v rovnakej výške. Pripevnite policu (AFS) k držiakom pomocou štyroch (4) skrutiek (ADZ).
- Helyezzen be két (2) profilt (FEG) a polc falhoz rögzítésére szolgáló furatokba. A profiloknak azonos magasságban kell lenniük. Rögzítse a polcot (AFS) a konzolokhoz négy (4) csavarral (ADZ).
- Włóż dwa (2) profile (FEG) w otwory montażowe półki do ściany. Profile muszą być na tej samej wysokości. Przymocuj półkę (AFS) do wsporników za pomocą czterech (4) wkrętów (ADZ).



14.3

- Ohněte kraje (AFZ) a umístěte polici do libovolného rohu domku. Zarovnejte otvory s rohovým panelem a připevňte čtyřmi šrouby (ADZ). Opakujte pro druhou polici.
- Ohnite kraje (AFZ) a umiestnite policu do ľubovoľného rohu domčeka. Zarovnejte otvory s rohovým panelom a pripevnite štyrmi skrutkami (ADZ). Opakujte pre druhú policu.
- Hajlítsd be a széleket (AFZ), és helyezd a polcot a ház bármelyik sarkába. Igazítsd a lyukakat a sarokpanelhez, és rögzítsd négy csavarral (ADZ). Ismételd meg a második polccal.
- Zegnij krawędzie (AFZ) i umieść półkę w dowolnym rogu domu. Dopasuj otwory do panelu narożnego i przymocuj czterema wkrętami (ADZ). Powtórz z drugą półką.





ČIŠTĚNÍ A PÉČE

Gratulujeme k zakoupení produktu Lifetime®. Pokud budete dodržovat níže uvedené pokyny, měl by vám váš nový produkt Lifetime® sloužit a přinášet radost po mnoho let. Polyetylenové panely jsou odolné proti skvrnám a rozpouštědlům; většinu nečistot lze odstranit jemným mýdlem a měkkým kartáčem. Abrazivní čisticí prostředky mohou plast poškrábat a nejsou doporučeny. Škrábance nebo rezavé skvrny na kovových částech odstraňte lehkým obroušením, nanesením základního antikorozního nátěru ve spreji a nakonec stříknutím vysoce lesklé barvy ve spreji. Nepokládejte přímý zdroj tepla na povrchy ani v jejich blízkosti bez použití tepelné bariéry.



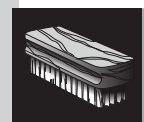
ČISTENIE A STAROSTLIVOSŤ

Gratulujeme k zakúpeniu produktu Lifetime®. Pokiaľ budete dodržiavať nižšie uvedené pokyny, mal by vám váš nový produkt Lifetime® slúžiť a prinášať radosť po mnoho rokov. Polyetylénové panely sú odolné proti škvrnám a rozpúšťadlám; väčšinu nečistôt je možné odstrániť jemným mydlom a mäkkou kefou. Abrázívne čistiace prostriedky môžu plast poškríabať a nie sú odporúčané. Škrabance alebo hrdzavé škvrny na kovových častiach odstráňte ľahkým obrúsením, nanesením základného antikorózneho náteru v spreji a nakoniec streknutím vysoko lesklej farby v spreji. Nekladte priamy zdroj tepla na povrchy ani v ich blízkosti bez použitia tepelnej bariéry.



TISZTÍTÁS ÉS ÁPOLÁS

Gratulálunk a Lifetime® termék megvásárlásához! Ha követi az alábbi utasításokat, új Lifetime® terméke hosszú éveken át fogja szolgálni és örömet lelni. A polietilén panelek folt- és oldószerállóak; a legtöbb folt enyhe szappannal és puha kefével eltávolítható. A súrolószereket tartalmazó tisztítószerek megkarcolhatják a műanyagot, ezért használatuk nem ajánlott. A fém alkatrészekben lévő karcolásokat vagy rozsdafoltokat finom csiszolással, rozsdagátló alapozó felvitelével, végül magasfényű festékszóróval való lefújással távolítsa el. Ne helyezzen közvetlen hőforrást felületekre vagy azok közelébe hővédő használat nélkül.



CZYSZCZENIE I PIELĘGNACJA

Gratulujemy zakupu produktu Lifetime®. Jeśli zastosujesz się do poniższych instrukcji, Twój nowy produkt Lifetime® będzie służył Ci przez wiele lat i zapewni Ci satysfakcję. Panele polietylenowe są odporne na plamy i rozpuszczalniki; większość plam można usunąć łagodnym mydłem i miękką szczotką. Środki czyszczące o działaniu ściernym mogą zarysować plastik i nie są zalecane. Usuń rysy lub plamy rdzy z części metalowych, delikatnie szlifując, nakładając antykorozyjny podkład w sprayu, a następnie spryskując lakierem o wysokim połysku. Nie umieszczaj bezpośredniego źródła ciepła na powierzchniach ani w ich pobliżu bez użycia bariery termicznej.