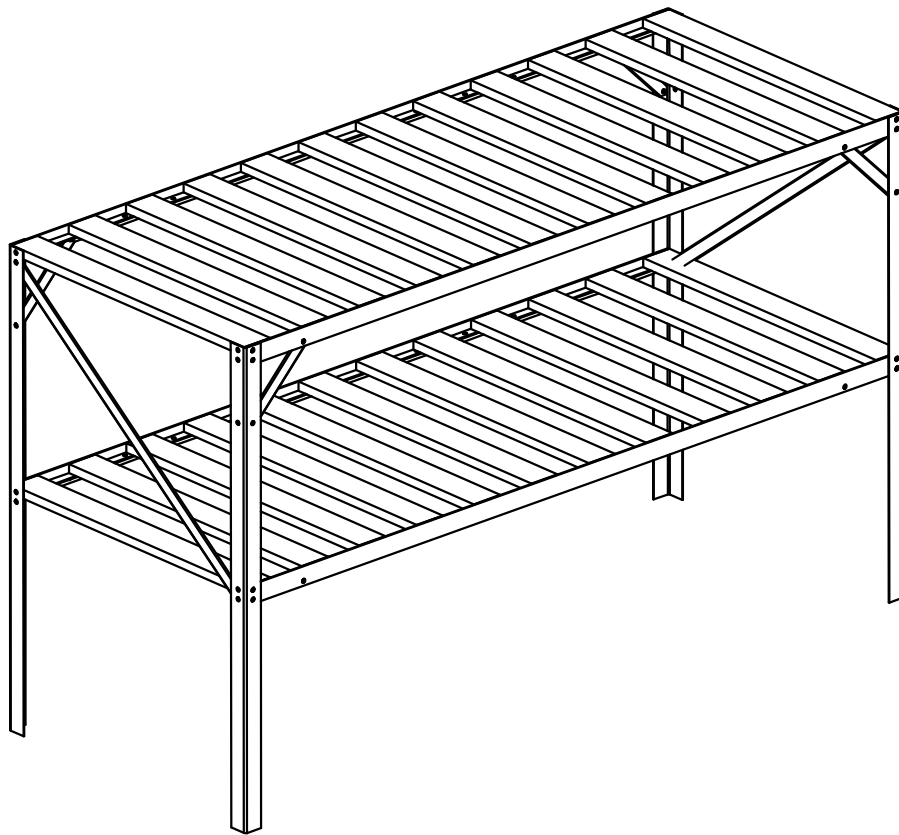
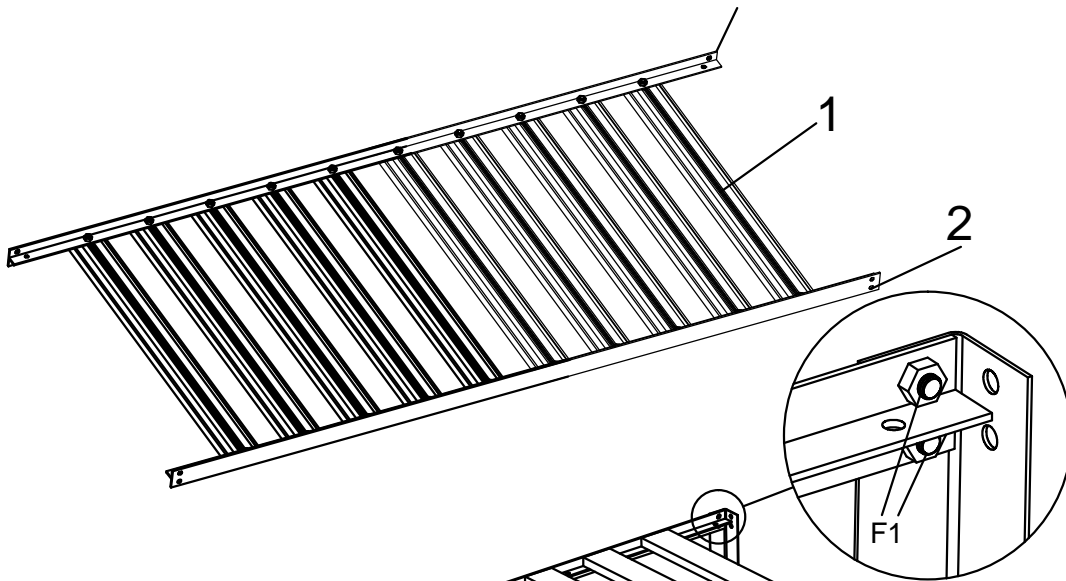

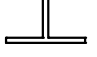




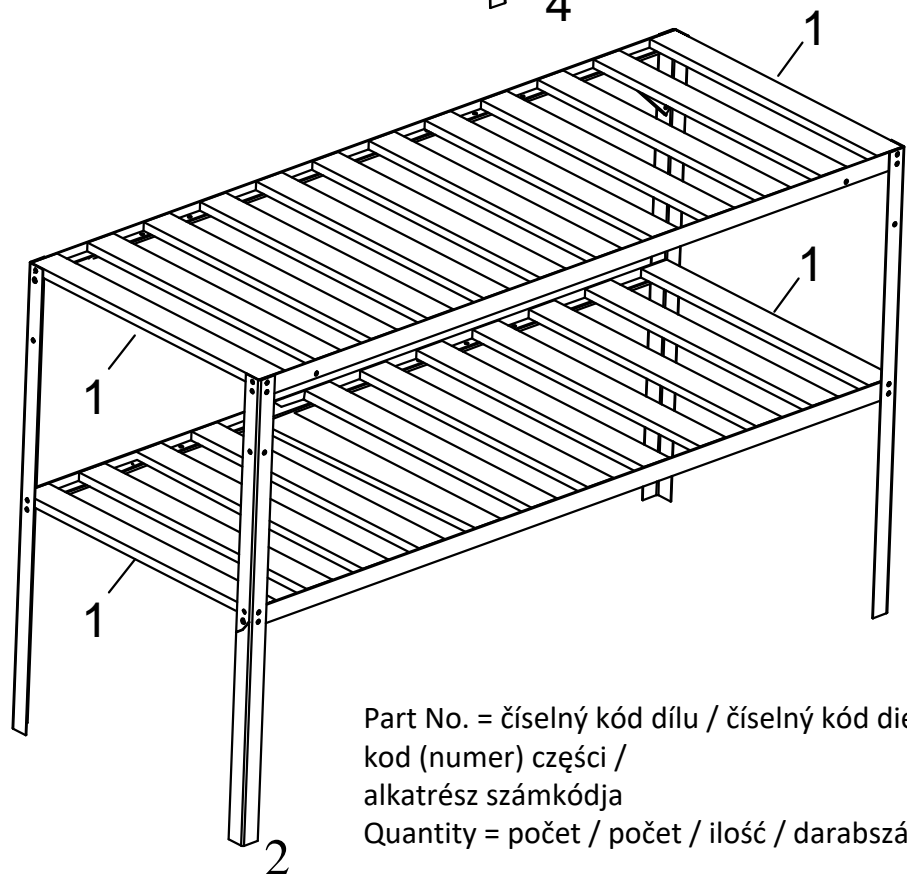
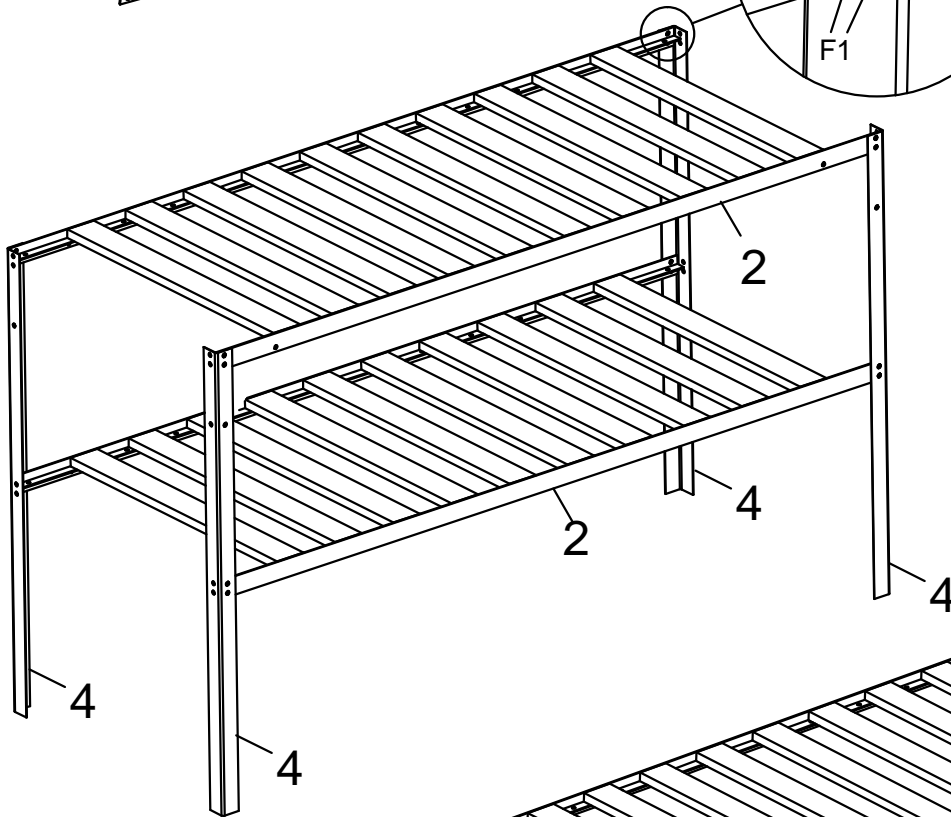
AL regál LANITPLAST 130x50 - dvojpolcový
AL pólka LANITPLAST 130x50 - podwójna pólka
Alumínium állvány LANITPLAST 130x50 - dupla polc
GSB2



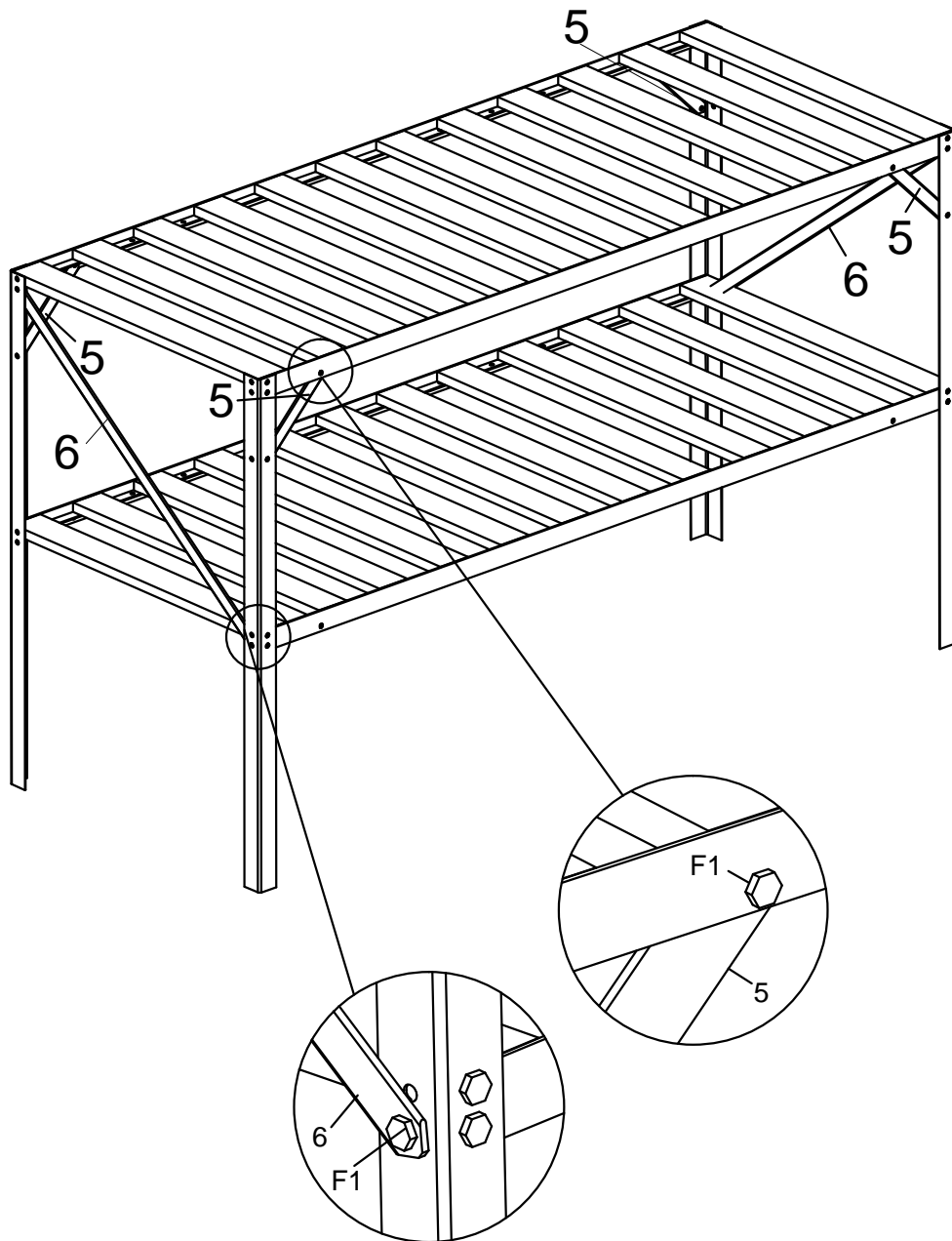
Návod na montáž a užívání / Návod na zloženie a
užívanie / Instrukcja montażu i użytkowania /
Utasítás szerelési és használati

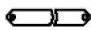



PART	NO.	Qty.
	1	14
	2	2
	4	4
	F1	44



Part No. = číselný kód dílu / číselný kód dielu /
 kod (numer) części /
 alkatrész számkódja
 Quantity = počet / počet / ilość / darabszám



PART	NO.	Qty.
	5	4
	6	2
	F1	12

Part No. = číselný kód dílu / číselný kód dielu / kod
 (numer) części /
 alkatrész számkódja
 Quantity = počet / počet / ilość / darabszám