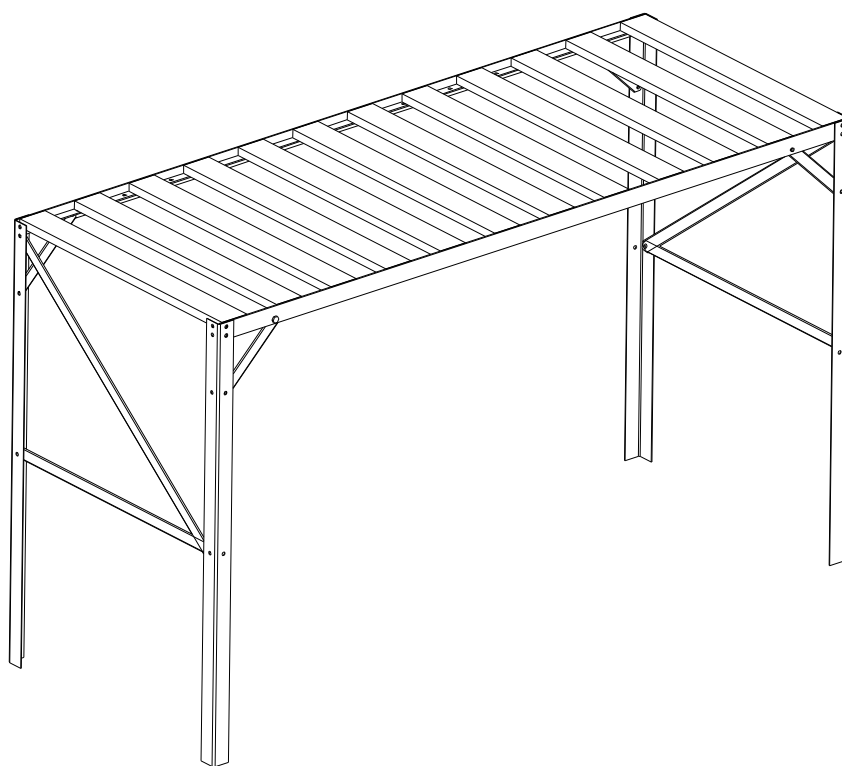
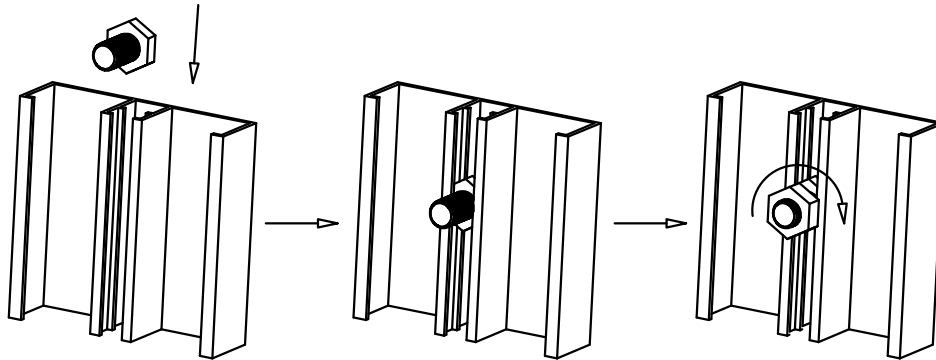


AL regál LANITPLAST 130x50 - jednopolicový
AL pólka LANITPLAST 130x50 - pojedyncza półka
Alumínium állvány LANITPLAST 130x50 - egyetlen polc
GSB1

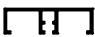




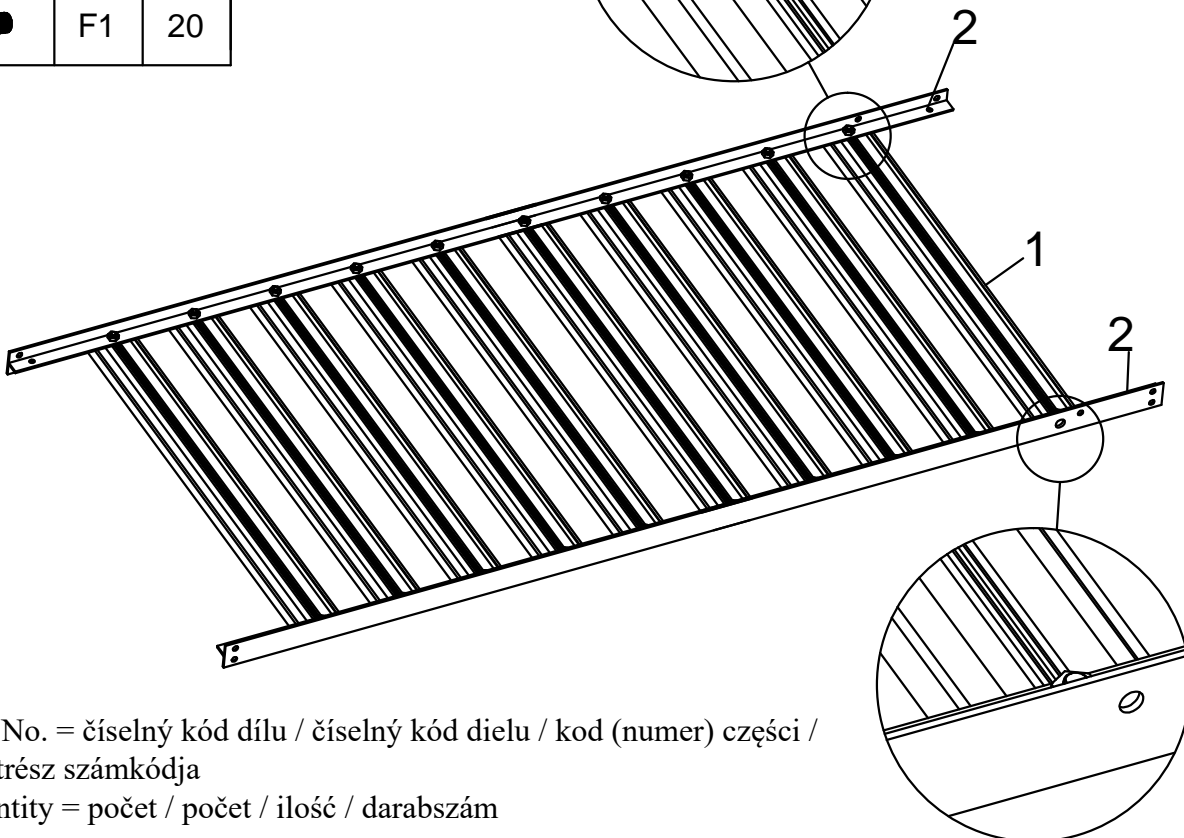
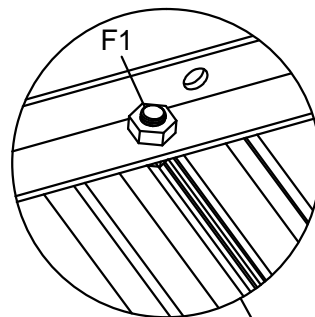
Návod na montáž a užívání / Návod na zloženie a užívanie /
Instrukcja montażu i użytkowania / Utasítás szerelési és
használati

Postup kotvení šestihrannými šrouby / Postup kotvenia šest'hrannými skrutkami / Procedura mocowania śrubów / A hatlapú csavarokkal végzett lehorgonyzás menete



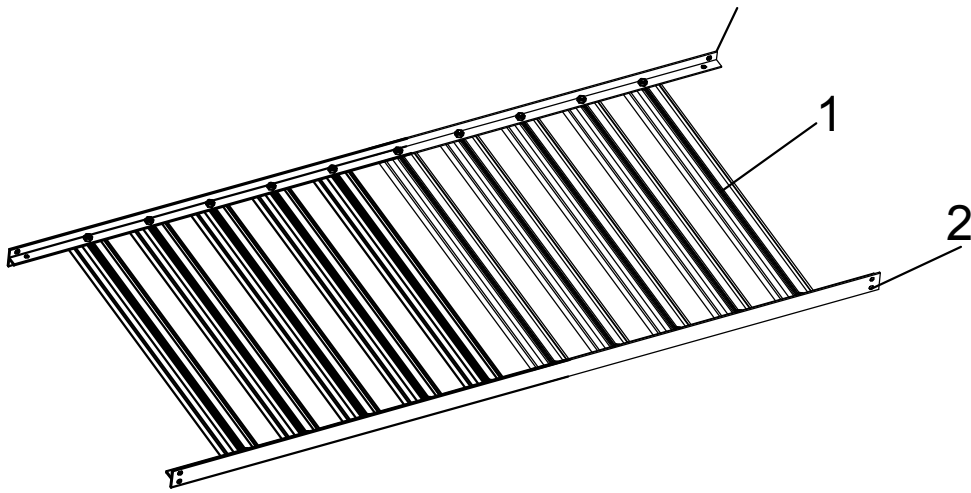
Hlavu šroubu zasuňte nenásilně do drážky. Šroub posuňte do správné pozice v drážce, namontujte požadovaný profil. Zajistěte matkou. / Hlavu skrutky zasuňte nenásilne do drážky. Skrutka posuňte do správnej pozície v drážke, namontujte požadovaný profil. Zaistite matkou. / Głowicę śruby delikatnie wsunąć do kanałku. Śrubę umieścić do odpowiedniej pozycji, przymovować odpowiedni profil. Zaśrubować nakrętkę. / Tolja be a csavar fejét könnyedén a horonyba. Tolja be a csavart a horonyba a kívánt pozícióig, majd szerelje fel a megfelelő profilt. Rögzítse a profilt csavaranyával.




PART	NO.	Qty.
	1	10
	2	2
	F1	20

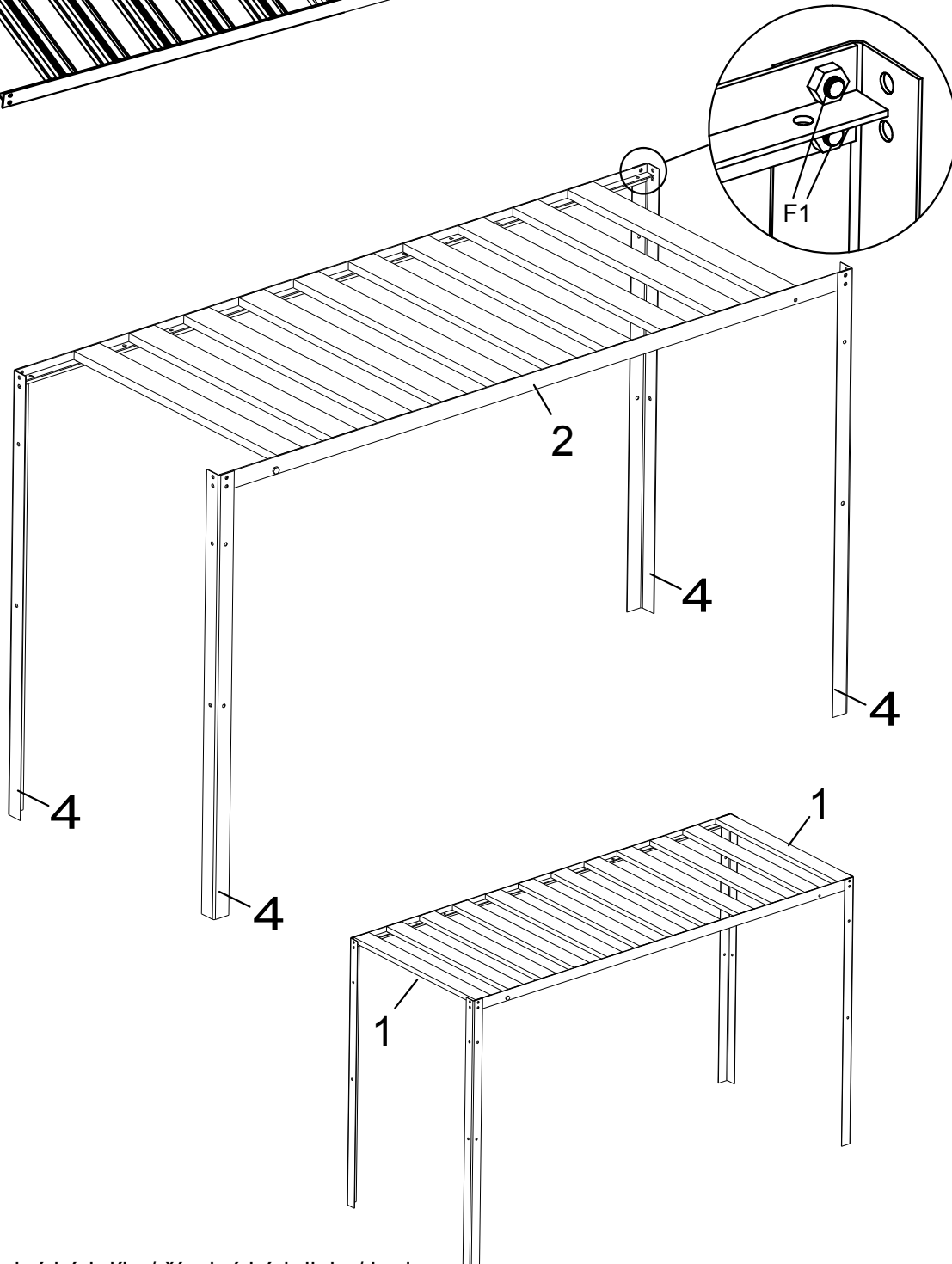


Part No. = číselný kód dílu / číselný kód dielu / kod (numer) części / alkatrész számkódja

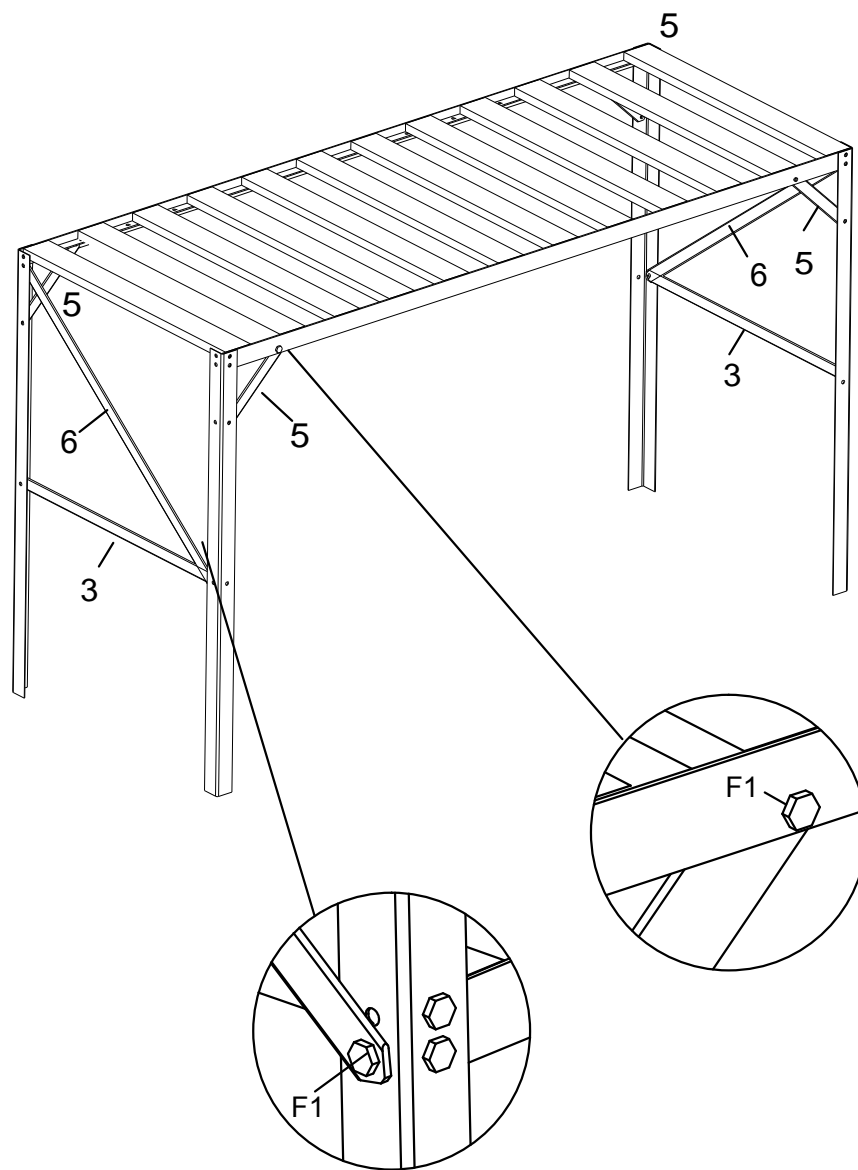
Quantity = počet / počet / ilość / darabszám

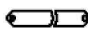



PART	NO.	Qty.
	1	2
	4	4
	F1	12



Part No. = číselný kód dílu / číselný kód dielu / kod
 (numer) części / alkatrész számkódja
 Quantity = počet / počet / ilość / darabszám



PART	NO.	Qty.
	5	4
	6	2
	3	2
	F1	16

Part No. = číselný kód dílu / číselný kód dielu /
 kod (numer) części / alkatrész számkódja
 Quantity = počet / počet / ilość / darabszám