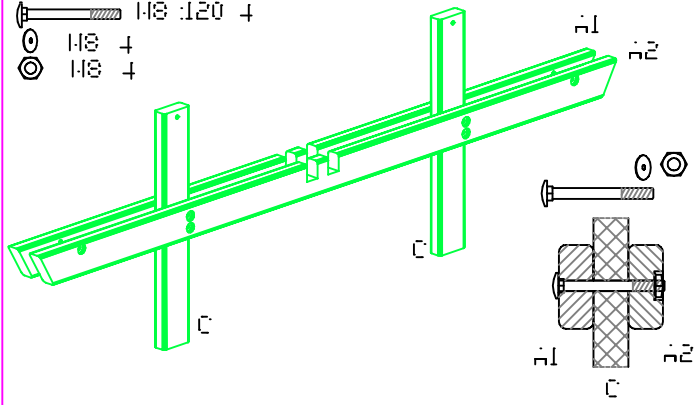
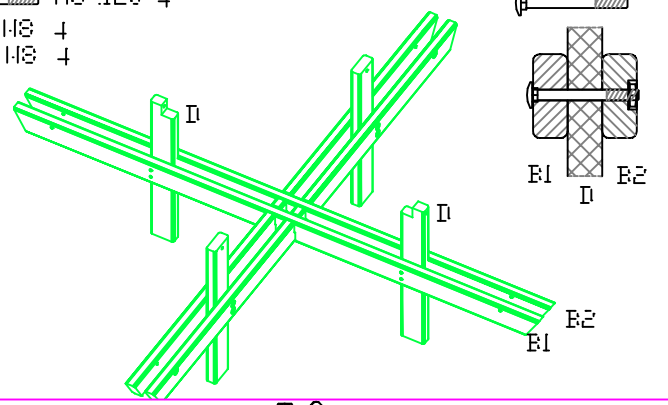


- A1 40 :95 :2180 1
- A2 40 :95 :2180 1
- C 40 :95 :670 2
- Ø M8 :120 4
- ⊙ M8 4



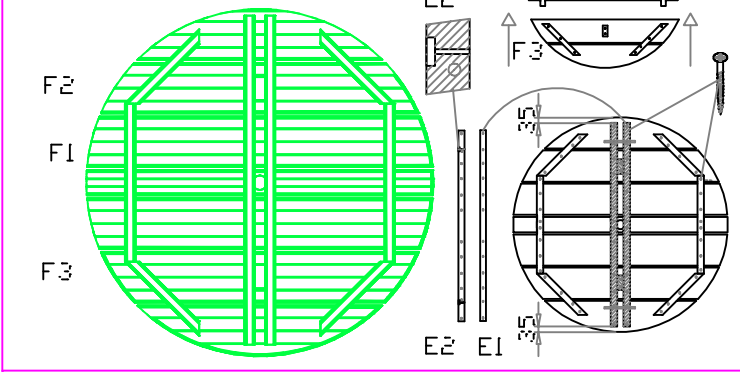
①

- B1 40 :95 :2180 1
- B2 40 :95 :2180 1
- D 40 :95 :670 2
- Ø M8 :120 4
- ⊙ M8 4



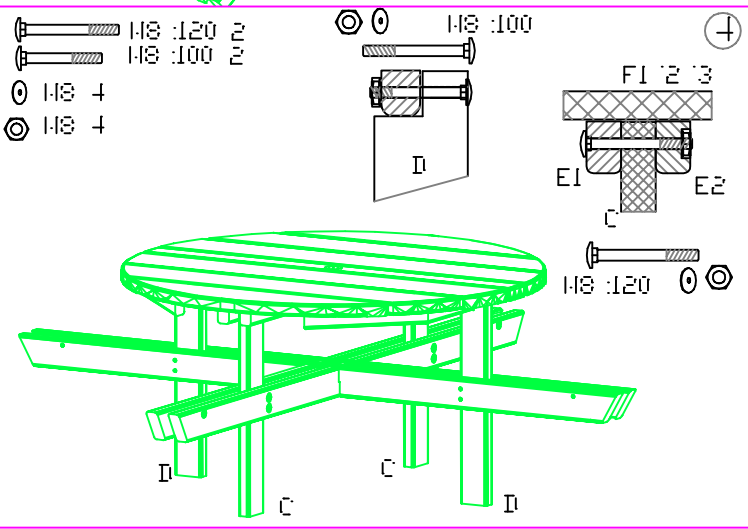
②

- E1 40 :47 :1290 1
- E2 40 :47 :1290 1
- F1 2 :3 40 :Ø1340 1
- 5 :60 18



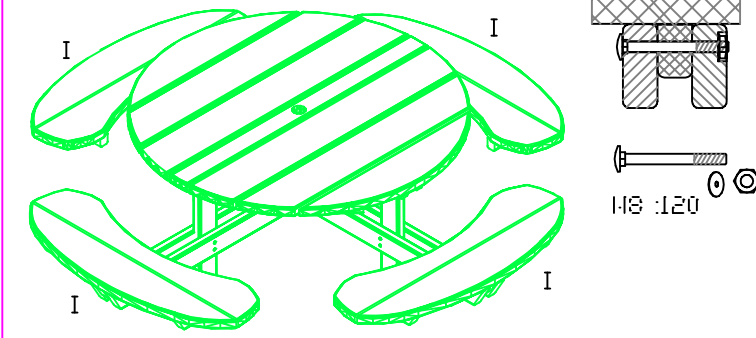
③

- Ø M8 :120 2
- Ø M8 :100 2
- ⊙ M8 4
- ⊙ M8 4



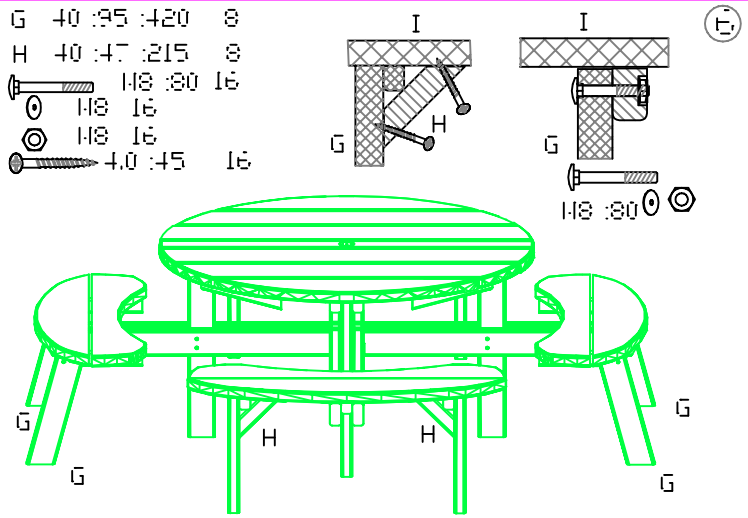
④

- I 40 :400 :1140 4
- Ø M8 :120 4
- ⊙ M8 4

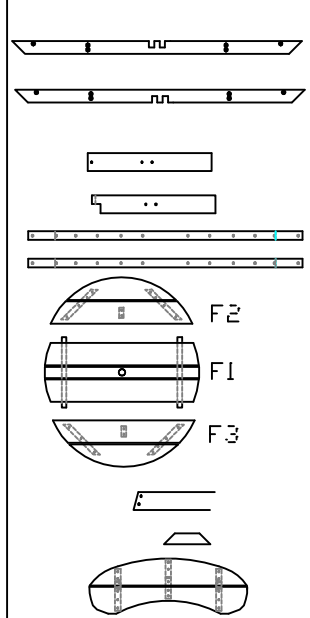
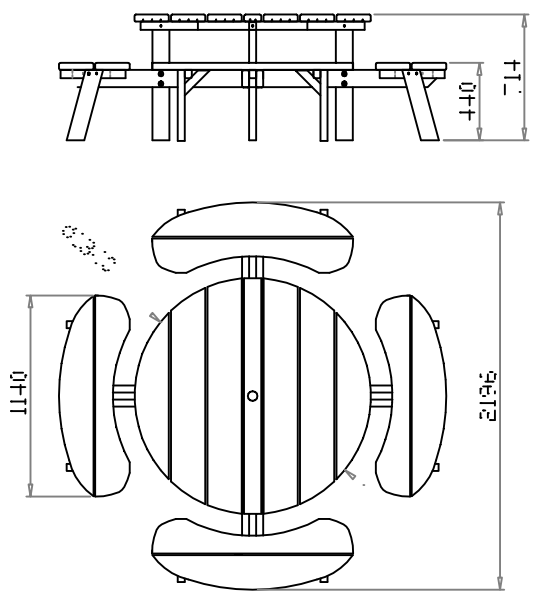


⑤

- G 40 :95 :420 8
- H 40 :47 :215 8
- Ø M8 :80 16
- ⊙ M8 16
- ⊙ M8 16
- 4.0 :45 16

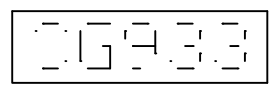


⑥



A	40 :95 :2180	1
B	40 :95 :2180	1
C	40 :95 :670	2
D	40 :95 :670	2
E1	40 :47 :1290	1
E2	40 :47 :1290	1
F2		
F1	40 :Ø1340	1
F3		
G	40 :95 :420	8
H	40 :47 :215	8
I	40 :400 :1140	4

Ø M8 :80	16
Ø M8 :100	2
Ø M8 :120	14
⊙ M8	32
⊙ M8	32
4.0 :45	16
5 :60	18



COLID N. S.
8, Industriepark,
8587, SPIERE-HELDLILJ.

CZ - povrchová úprava dřeva:

Při výrobě bylo použito tlakově impregnované dřevo. Jedná se o velmi účinnou a ekologicky šetrnou metodu pro ochranu dřeva. Zředěné impregnační soli se vysokým tlakem v průmyslové přetlakové komoře vtlačují do vnitřní struktury dřeva, takže ošetřené dřevo má na konci tohoto procesu vysokou vlhkost a velmi pomalu vysychá. Proto má tlakově impregnované dřevo specifické vlastnosti, především typickou nazelenalou, načervenalou, namodralou nebo našedlou barvu. Na povrchu dřeva mohou být často malé šedivé / zelenkavé / bílé skvrny. Často se to nejprve klasifikuje jako plíseň. Většinou se jedná o neškodné krystaly soli, které se na povrchu kombinují s pryskyřičnými složkami ze dřeva. Tyto body časem zmizí a stanou se nepoznatelnými. Krystaly soli na povrchu jsou považovány za kvalitativní znak pečlivé tlakové impregnace. Větší černé tečky už mohou být opravdu plísní, která může lehce vzniknout při skladování impregnovaného dřeva v uzavřených prostorách nebo při nedostatečné ventilaci. K jejich odstranění často stačí vykartáčování. Silně postižené oblasti vydrhněte domácím čistícím prostředkem obsahujícím chlór. Plísňové tečky jsou pouze na povrchu dřeva a jsou naprosto přirozenou vlastností tlakově impregnovaného dřeva.

Před montáží musí být všechny stavební díly ošetřeny hluboko působícím základním nátěrem (preventivní ochrana proti zamodráním a plísním) a to z vnější i vnitřní strany dílců. Pro konečný nátěr použijte i ve vnitřním prostoru povětrnostně odolnou lazuru s dobrými fyzikálními vlastnostmi, která ochrání dřevo proti vlhkosti a slunečnímu záření. Lazura by měla být zároveň voděodpudivá, světlostálá a vlhkosti odolná. Dbejte na to, aby lazura měla dostatek barevného pigmentu, protože jinak by mohlo dojít k zešednutí dřeva. Nepoužívejte žádný lak! Nechte si podrobně poradit od odborného prodejce barev, co se týká ochrany přírodního jehličnatého dřeva a dodržujte pracovní postup výrobce nátěrové hmoty. Další nátěr provádějte po dokonalém zaschnutí a vyvětrání. Důkladnou ochranou dřeva ovlivníte zásadně životnost Vašeho výrobku.

SK - povrchová úprava dreva:

Pri výrobe bolo použité tlakovo impregnované drevo. Jedná sa o veľmi účinnú a ekologicky šetrnú metódu pre ochranu dreva. Zriedené impregnačné soli sa vysokým tlakom v priemyselnej pretlakovej komore vtlačajú do vnútornej štruktúry dreva, takže ošetrené drevo má na konci tohto procesu vysokú vlhkosť a veľmi pomaly vysychá. Preto má tlakovo impregnované drevo špecifické vlastnosti, predovšetkým typickú nazelenalú, červenkastú, modrastú alebo sivou farbu. Na povrchu dreva môžu byť často malé šedivé / zelenkavé / biele škvrny. Často sa to najprv klasifikuje ako plesň. Väčšinou sa jedná o neškodné kryštály soli, ktoré sa na povrchu kombinujú s živcovými zložkami z dreva. Tieto body časom zmiznú a stanú sa nepoznatelnými. Kryštály soli na povrchu sú považované za znak kvalitnej tlakovej impregnácie. Väčšie čierne bodky už môžu byť naozaj plesň, ktorá môže ľahko vzniknúť pri skladovaní impregnovaného dreva v uzavretých priestoroch alebo pri nedostatočnej ventilácii. K ich odstráneniu často stačí kefovanie. Silne postihnuté oblasti vydrhnite domácim čistiacim prostriedkom obsahujúcim chlór. Plesňové bodky sú len na povrchu dreva a sú úplne prirodzenou vlastnosťou tlakovo impregnovaného dreva.

Pred montážou musia byť všetky stavebné diely ošetrené hlboko pôsobiacim základným náterom (preventívna ochrana proti zamodraniam a plesni) a to z vonkajšej aj vnútornej strany dielcov. Pre konečný náter použite aj vo vnútornom priestore poveternostne odolnú lazúru s dobrými fyzikálnymi vlastnosťami, ktorá ochráni drevo proti vlhkosti a slnečnému žiareniu. Lazúra by mala byť zároveň vodeodpudivá, svetlostála a vlhkosti odolná. Dbajte na to, aby lazúra mala dostatok farebného pigmentu, pretože inak by mohlo dôjsť k zošednutiu dreva. Nepoužívajte žiadny lak! Nechajte si podrobne poradiť od odborného predajcu farieb, čo sa týka ochrany prírodného ihličnatého dreva a dodržujte pracovný postup výrobcu náterovej hmoty. Ďalší náter vykonávajte po dokonalom zaschnutí a vyvetraní. Dôkladnou ochranou dreva ovplyvníte zásadne životnosť Vášho dreveného výrobku !!

HU - Fa felületkezelés:

A termék gyártása során nyomás alatt impregnált fát használtak. Ez egy nagyon hatékony és környezetbarát módszer a fa védelmére. A hígított impregnáló sókat nagy nyomáson, ipari nyomáskamrában préselik a fa belső szerkezetébe, így a kezelt fa a folyamat végén magas nedvességtartalommal rendelkezik és nagyon lassan szárad. Ezért a nyomás alatt impregnált fának sajátos jellemzői vannak, különösen a jellegzetes zöldes, kékes vagy szürkés szín. A fa felületén gyakran apró szürke/zöldes/fehér foltok lehetnek. Ezt gyakran először a penészgombák közé sorolják. Ezek általában ártalmatlan sókristályok, amelyek a fából származó gyantás összetevőkkel egyesülnek a felületen. Idővel ezek a foltok eltűnnek és felismerhetetlenné válnak. A felületen lévő sókristályok a gondos nyomásimpregnálás minőségi jelének tekinthetők. A nagyobb fekete pontok már valódi penészgombák lehetnek, amelyek könnyen kialakulhatnak, ha az impregnált fát zárt térben vagy kevés szellőzés mellett tárolják. Eltávolításukhoz gyakran elegendő a kefézés. Súrolja le az erősen érintett területeket klórtartalmú háztartási tisztítószerrel. A penészfoltok csak a fa felületén jelennek meg, és a nyomás alatt kezelt fa teljesen természetes tulajdonságai. A beépítés előtt minden alkatrészt mélyhatású alapozóval kell kezelni (megelőző védelem a kékülés és penészedés ellen) az alkatrészek külső és belső oldalán egyaránt. A végső bevonathoz időjárásálló, jó fizikai tulajdonságokkal rendelkező lakkot használjon, amely megvédi a fát a nedvességtől és a napfénytől. A máznak vízlepergetőnek, fényállóknak és nedvességállóknak kell lennie. Ügyeljen arra, hogy a lakkban elegendő színpigment legyen, különben a fa szürkévé válhat. Kérjen részletes tanácsot egy festékszakkereskedőtől a természetes puhafa védelmével kapcsolatban, és kövesse a festékgyártó által tett javaslatokat. A fa száradása és kiszellőztetése után vonja be újra. A fa alapos védelme nagyban befolyásolja a kertés ház élettartamát.

	<p>SUK</p> <p>CZ: Suky můžete najít v každém druhu dřeva, je to přirozené a nemají žádný vliv na pevnost a odolnost produktu.</p> <p>SK: Suky môžete nájsť v každom druhu dreva, je to prirodzené a nemajú žiadny vplyv na pevnosť a odolnosť produktu.</p> <p>HU: Bármilyen fafajtában találhatsz csomókat, ez természetes, és nincs hatással a termék szilárdságára és tartósságára.</p>
	<p>PRYSKYŘICE – ŽIVICA - GYANTÁK A FÁBAN</p> <p>CZ: Pryskyřice může mít tendenci vystupovat na povrch. Jednoduše může být odstraněna pomocí odpovídajícího nástroje nebo rozpouštědla.</p> <p>SK: Živica môže mať tendenciu vystupovať na povrch. Jednoducho môže byť odstránená pomocou odpovedajúceho nástroja alebo rozpúšťadla.</p> <p>HU: A gyanta hajlamos lehet a felszínre emelkedni. A megfelelő szerszámmal vagy oldószerrel könnyen eltávolítható.</p>
	<p>BAREVNÉ ROZDÍLY - FAREBNÉ ROZDIELY</p> <p>CZ: Barevné rozdíly jsou přirozené, nebo se mohou objevit v důsledku ošetření dřeva, ale jedná se o běžnou vlastnost. Barevné rozdíly časem nebo působením slunečního záření vyblednou.</p> <p>SK: Farebné rozdiely sú prirodzené alebo sa môžu objaviť v dôsledku ošetrovania dreva. Jedná sa o bežnú vlastnosť. Farebné rozdiely časom alebo pôsobením slnečného žiarenia vyblednú.</p> <p>HU: A színváltozatok természetesek, vagy a fakezelés eredményeként jelentkezhetnek, de ez egy általános jellemző. A színkülönbségek idővel vagy napfénynek való kitettséggel elhalványulnak.</p>
	<p>PRASKLINY - REPEDÉSEK A FÁN</p> <p>CZ: Z důvodu rozdílné hustoty se dřevo nesmršťuje nebo nerozpíná rovnoměrně. To může způsobit popraskání. Tento jev nijak neovlivňuje vlastnosti dřeva.</p> <p>SK: Z dôvodu rozdielnej hustoty sa drevo nezmršťuje alebo nerozpína rovnomerne. To môže spôsobiť popraskanie. Tento jav nijak neovplyvňuje vlastnosti dreva.</p> <p>HU: A különböző sűrűségek miatt a fa nem egyenletesen zsugorodik vagy tágul. Ez repedéseket okozhat. Ez a jelenség nem befolyásolja a fa tulajdonságait.</p>
	<p>PLÍSEŇ – PLESEŇ - TERMÉSZETES PENÉSZ</p> <p>CZ: Houby nebo namodralé škvřny se mohou objevit na povrchu dřeva, nemají žádný vliv na pevnost a odolnost dřeva a mohou být jednoduše odstraněny vodou a kartáčem.</p> <p>SK: Huby alebo namodrasté škvřny sa môžu objaviť na povrchu dreva, nemajú žiadny dopad na pevnosť a odolnosť dreva, môžu byť jednoducho odstránené vodou a kefou.</p> <p>HU: A fa felületén megjelenhetnek gombás vagy kékes foltok, amelyek nem befolyásolják a fa szilárdságát és tartósságát, és vízzel és kefével könnyen eltávolíthatók.</p>
	<p>SŮL – SOĽ - SÓ A FELSZÍNEN</p> <p>CZ: Zelené škvřny se někdy mohou objevit na dřevě, kdy sůl je součástí impregnačního procesu, aby bylo dřevo chráněno před hmyzem a houbami. Škvřny nemají žádný vliv na odolnost dřeva.</p> <p>SK: Zelené škvřny sa niekedy môžu objaviť na dreve, kedy je soľ súčasťou impregnačného procesu, aby bolo drevo chránené pred hmyzom a hubami. Škvřny nemajú žiadny vplyv na odolnosť dreva.</p> <p>HU: Néha zöld foltok jelenhetnek meg a fán, amikor a só az impregnálási folyamat része, hogy megvédje a fát a rovaroktól és a gombáktól. A festékek nincsenek hatással a fa tartósságára.</p>