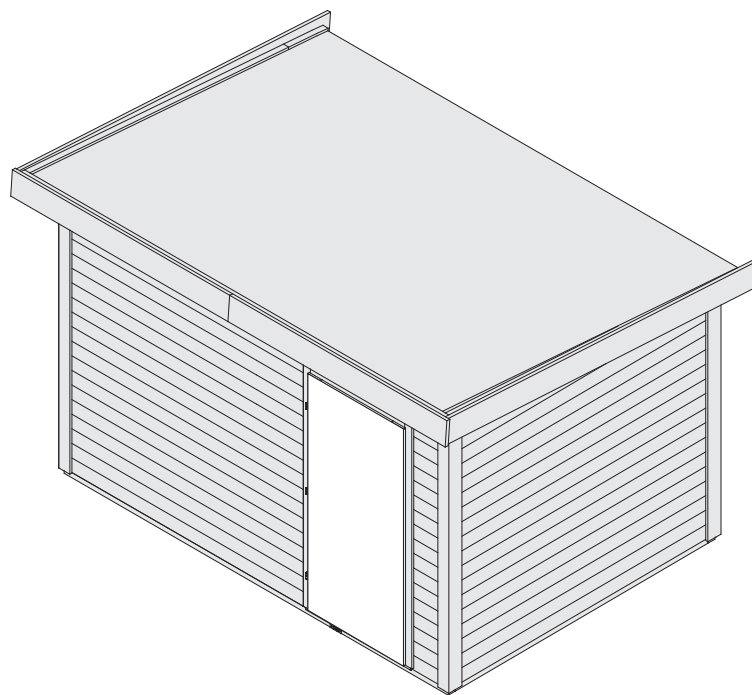
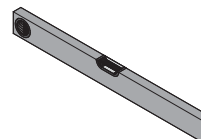
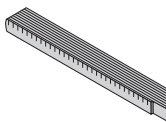
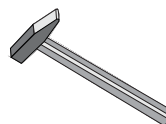
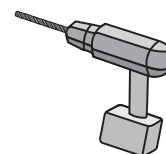
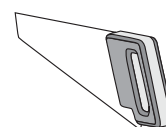


# 16939 16940 13164



-  **Aufbauanleitung**
-  **Building Instructions**
-  **notice de montage**
-  **montagehandleiding**
-  **Montagevejledning**
-  **Instrucciones de construcción**
-  **Istruzioni per il montaggio**
-  **Montážní návod**







Bitte bewahren Sie die Anleitung und den Garantieschein zur Seriennummer auf.





Vernichten Sie diese erst nach Ablauf der Garantiezeit.





Eventuelle Beanstandungen können mithilfe der Stückliste einfacher zugeordnet werden.





#### Beigelegte Dokumente

- Informationsheft
- Garantieschein zur Seriennummer
- Typenschild inkl. Warnhinweise (Sauna)
- ggf. Zubehör-Anleitungen in externen Paketen





- \*  Nicht im Lieferumfang enthalten  
 Not included  
 Non comprises dans la livraison  
 Niet bijgeleverd

-  No forman parte del suministro  
 Non incluso  
 V ceně není zahrnuto  
 Ikke inkluderet

- 1  Länge muss ermittelt und zugesägt werden  
 Length must be determined and sawn  
 La longueur doit être déterminée et sciée  
 De lengte moet worden bepaald en worden gezaagd

-  La longitud debe ser determinada y aserrada  
 La lunghezza deve essere determinata e segata  
 Délka musí být určena a rozřezána  
 Længden skal bestemmes og saves





- 2  Nicht gebraucht  
 Not needed  
 Pas nécessaire  
 Niet nodig

-  No es necesario  
 Non necessario  
 Není nutná  
 Ikke nødvendigt





- 3  Mit Zubehör  
 With accessories  
 Avec accessoires  
 Met toebehoren

-  Con accesorios  
 Con accessori  
 S příslušenstvím  
 Med tilbehør

- 4  Fixiert vorübergehend  
 Fixed temporarily  
 Temporairement fixe  
 Tijdelijk vast

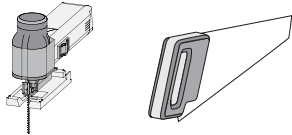
-  Temporalmente fijo  
 Temporaneamente fisso  
 Dočasně pevný  
 Midlertidigt rettet

- 5  Bestand vom Haus  
 Inventory of the house  
 Inventaire de la maison  
 Inventaris von het huis

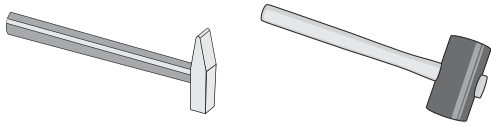
-  Inventario de la casa  
 Inventario della casa  
 Inventář domu  
 Inventar af huset

Werkzeuge / Tools\*

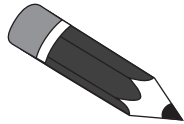
X



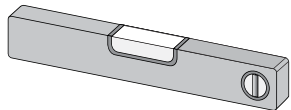
X



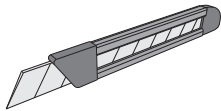
X



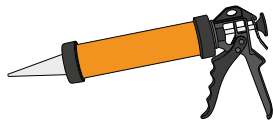
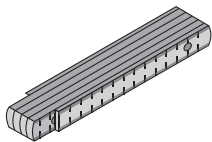
X



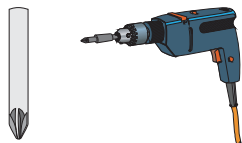
X



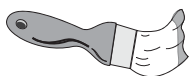
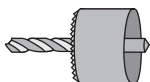
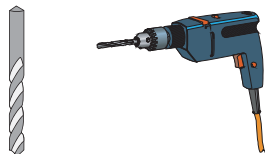
X



X



X



X



Technische Daten

In der Auftragsbestätigung bzw. Lieferschein ist der gekaufte Ofentyp bzw. das erworbene Steuergerät zu finden. Bitte entnehmen Sie die technischen Daten Ihrer Geräte der folgenden Auflistung

Gerät	Netzspannung	Wattage
<b>Öfen</b>		
9kW Ofen Bio	400V ~ 3N	9kW
9kW Ofen (Finnisch)	400V ~ 3N	9kW
9kW Ofen integr. Steuerung	400V ~ 3N	9kW
4,5kW Ofen Bio	400V ~ 3N	4,5kW
4,5kW Ofen (Finnisch)	400V ~ 3N	4,5kW
4,5kW Ofen integr. Steuerung	400V ~ 3N	4,5kW
3,6kW Ofen Bio	230V ~ 1N	3,6kW
3,6kW Ofen (Finnisch)	230V ~ 1N	3,6kW
3,6kW Ofen integr. Steuerung	230V ~ 1N	3,6kW
<b>Steuergeräte</b>		
externe Steuerung Easy Bio	400V ~ 3N	max. 10,8kW
externe Steuerung Plug&Play Bio	240V ~ 3N	max. 10,8kW
externe Steuerung (Finnisch)	400V ~ 3N	max. 10,8kW
externe Steuerung Plug&Play (Finnisch)	240V ~ 3N	max. 10,8kW
Multisteuergerät	400V ~ 3N	max. 10,5kW
externe Steuerung Classic Bio	400V ~ 3N	max. 9kW
externe Steuerung Classic (Finnisch)	400V ~ 3N	max. 9kW
externe Steuerung Premium Bio	400V ~ 3N	max. 12kW
externe Steuerung Premium (Finnisch)	400V ~ 3N	max. 9kW



Vergleichen Sie zuerst die Material-liste mit Ihrem Paketinhalt! Bitte haben Sie Verständnis, dass Beanstandungen nur im nicht aufgebauten Zustand bearbeitet werden können!



First compare the list of materials with your package contents! Please understand that complaints can be processed in the non-built status only!



Commencez par comparer la liste du matériel avec le contenu de votre paquet! Sachez que nous traitons uniquement les réclamations concernant le matériel à l'état non monté!



Vergelijk eerst de lijst van materialen met de inhoud van uw pakket! Reclamaties kunnen alleen in behandeling worden genomen zolang de onderdelen nog niet zijn gemonteerd!



Start med at kontrollere materialelisten med indholdet af den leverede pakke! Vi gør venligst opmærksom på at reklamationer kun kan behandles for materialer som ikke er blevet bearbejdet!



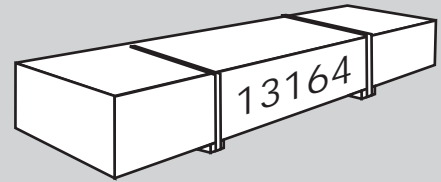
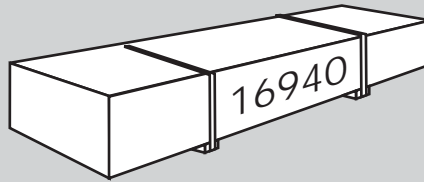
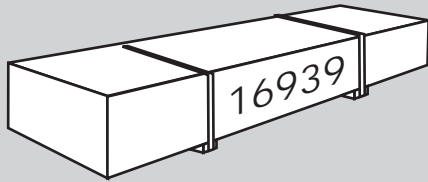
En primer lugar, compare la lista de material con el contenido del paquete. Rogamos entienda que las reclamaciones sólo pueden ser tramitadas antes de montar el objeto!



Confrontate questa distinta materiali prima con il contenuto del pacchetto! Vi preghiamo di comprendere che eventuali reclami possono essere accolti solo prima del montaggio!



Nejprve přezkontrolujte obsah balení podle materiálového listu! Mějte pochopení pro to, že případnou reklamaci se můžeme zabývat pouze tehdy, když díly nebudou smontované! Za pomoci tohoto seznamu můžete jednotlivé díly přiřadit k montážnímu návodu.



3 x B1	1920 x 20 x 3 mm   ID 20799
2 x B2	2156 x 90 x 16 mm   ID 71514
2 x B3	800 x 45 x 18 mm   ID 24796
1 x B4	910 x 45 x 18 mm   ID 35734
10 x B5	2100 x 45 x 18 mm   ID 19547
4 x B6	2105 x 45 x 18 mm   ID 4169
1 x B7	200 x 95 x 18 mm   ID 28440
1 x B8	300 x 95 x 18 mm   ID 19130
4 x B9	480 x 95 x 18 mm   ID 20930
4 x B10	565 x 95 x 18 mm   ID 15498
8 x B11	2300 x 120 x 18 mm   ID 77845
2 x B12	1880 x 190 x 26 mm   ID 71875
2 x B13	2650 x 190 x 26 mm   ID 70497
4 x B14	277 x 58 x 28 mm   ID 4170
2 x B15	800 x 58 x 28 mm   ID 15493
1 x B16	785 x 36 x 36 mm   ID 70459
10 x B17	2345 x 60 x 40 mm   ID 39752
3 x B18	2040 x 45 x 45 mm   ID 80896
3 x B19	2150 x 45 x 45 mm   ID 86503

1 x E1	1820 x 140 x 26 mm   ID 26480

2 x E2	555 x 45 x 45 mm   ID 40301
2 x E3	1100 x 45 x 45 mm   ID 40302

25 x R1	1365 x 96 x 19 mm   ID 5649
25 x R2	1845 x 96 x 19 mm   ID 18474
42 x R3	2590 x 96 x 19 mm   ID 70496

2 x W1	160 x 121 x 38 mm   ID 4162
16 x W2	275 x 121 x 38 mm   ID 85964
16 x W3	600 x 121 x 38 mm   ID 70467
17 x W4	810 x 121 x 38 mm   ID 20634
16 x W5	2065 x 121 x 38 mm   ID 5656
36 x W6	2195 x 121 x 38 mm   ID 70501
23 x W7	3250 x 121 x 38 mm   ID 5655

1 x W8	2195 x 121 x 38 mm   ID 4164

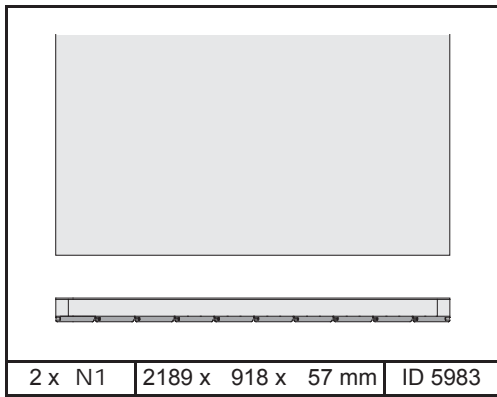
2 x P1	175 x 95 x 54 mm   ID 63030
1 x P2	1365 x 95 x 54 mm   ID 5650
1 x P3	1843 x 95 x 54 mm   ID 22596

1 x G1	2195 x 204 x 38 mm   ID 4159
2 x G2	2195 x 204 x 38 mm   ID 4160

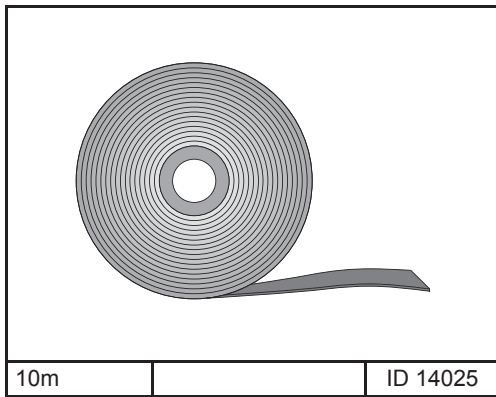
4 x K1	60 x 36 x 36 mm   ID 5512

2 x L1	2156 x 550 x 90 mm   ID 52068

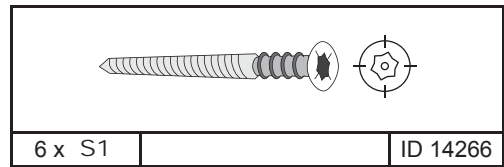
1 x M1	400 x 95 x 18 mm   ID 27167



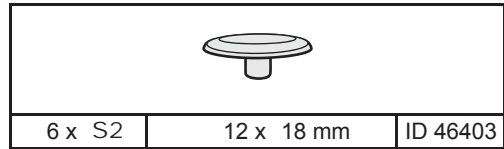
2 x N1 2189 x 918 x 57 mm ID 5983



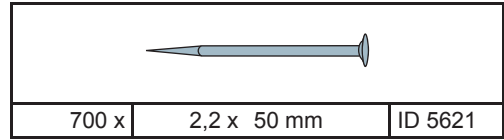
10m ID 14025



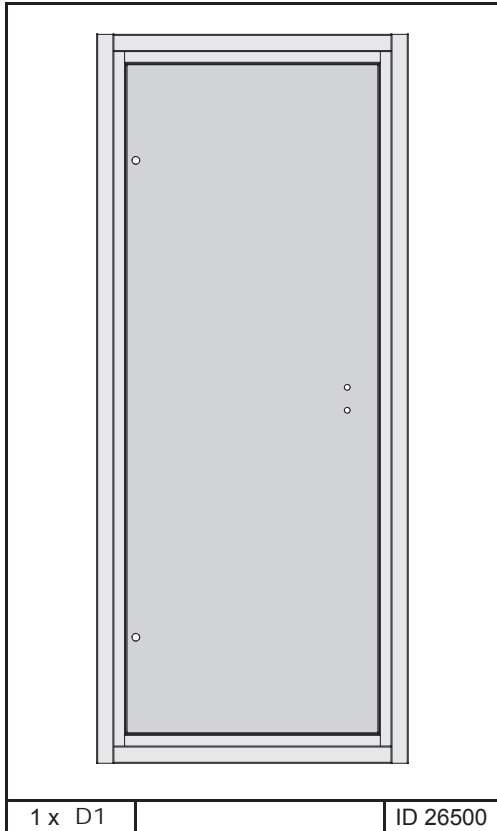
6 x S1 ID 14266



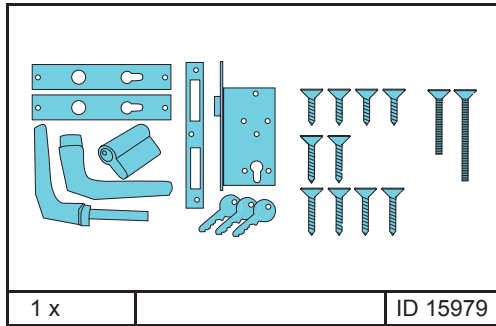
6 x S2 12 x 18 mm ID 46403



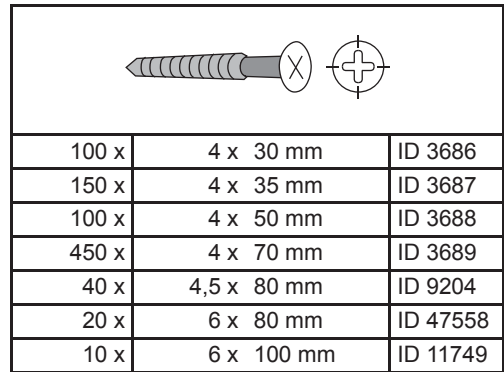
700 x 2,2 x 50 mm ID 5621



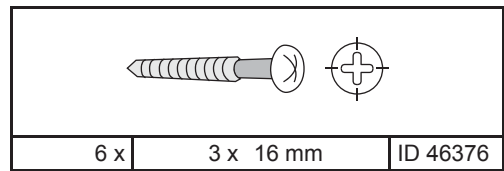
1 x D1 ID 26500



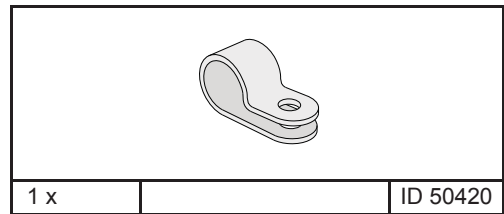
1 x ID 15979



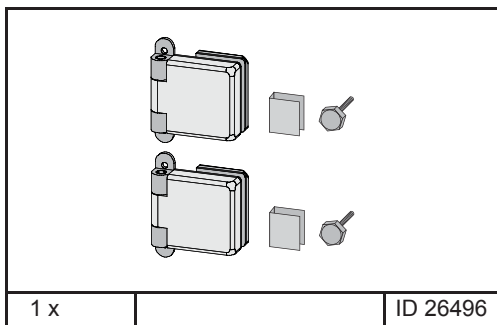
100 x	4 x 30 mm	ID 3686
150 x	4 x 35 mm	ID 3687
100 x	4 x 50 mm	ID 3688
450 x	4 x 70 mm	ID 3689
40 x	4,5 x 80 mm	ID 9204
20 x	6 x 80 mm	ID 47558
10 x	6 x 100 mm	ID 11749



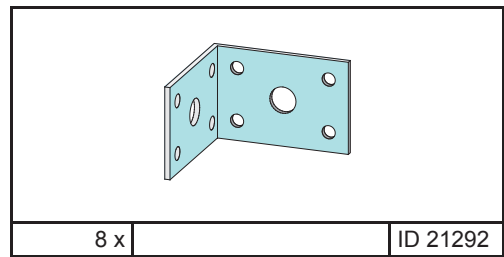
6 x 3 x 16 mm ID 46376



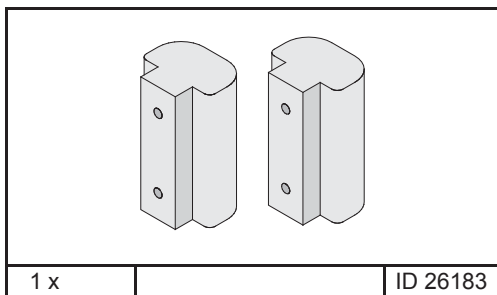
1 x ID 50420



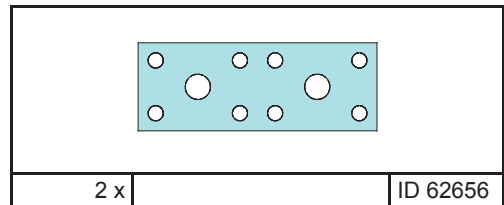
1 x ID 26496



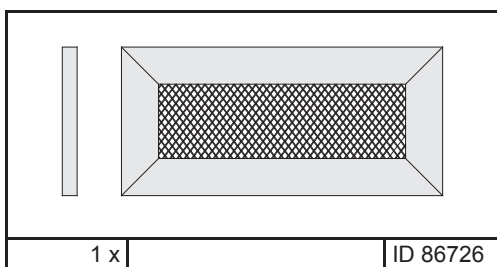
8 x ID 21292



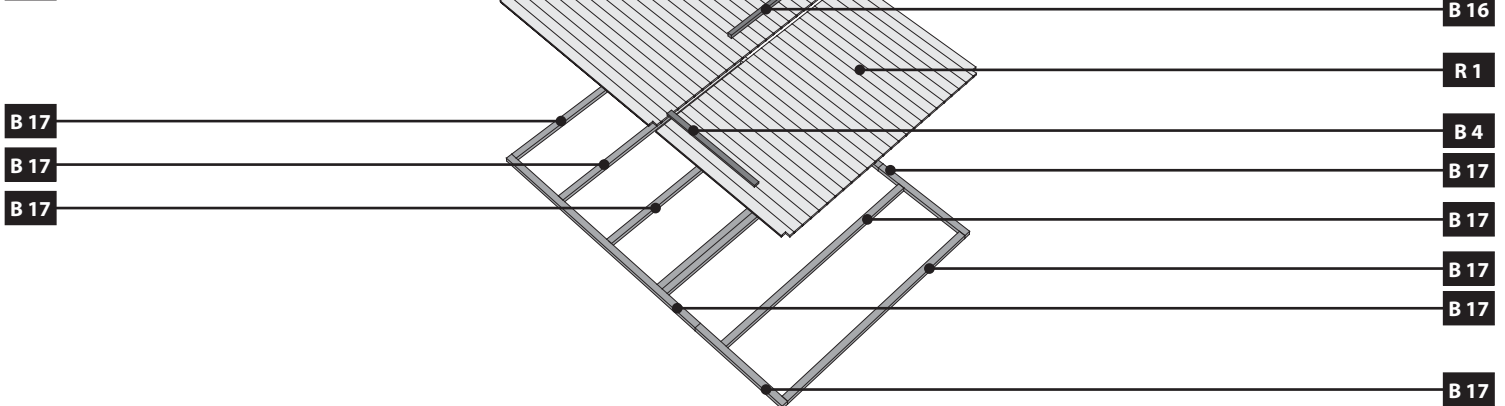
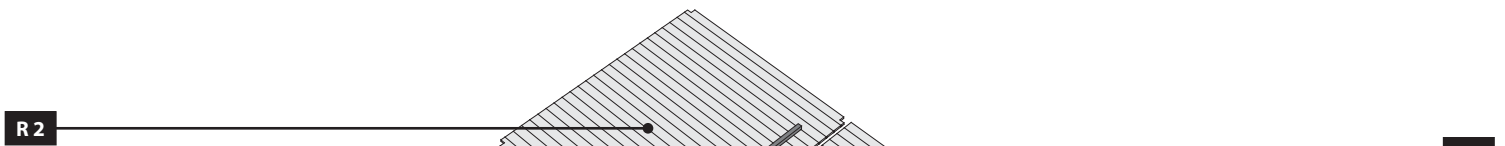
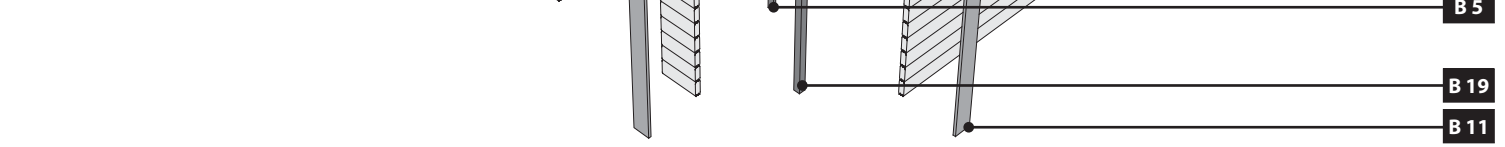
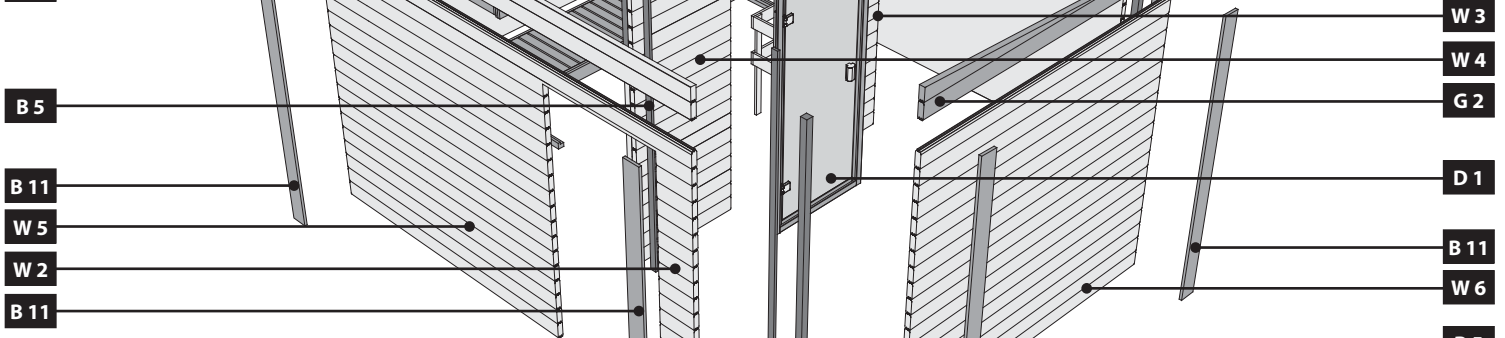
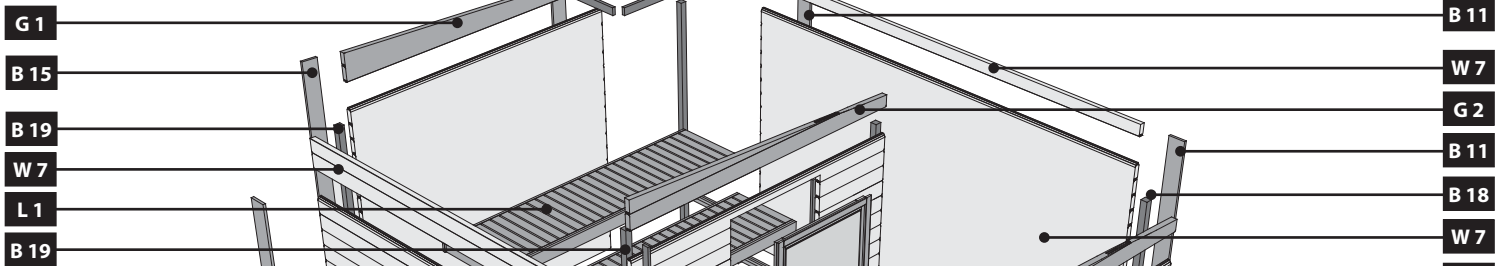
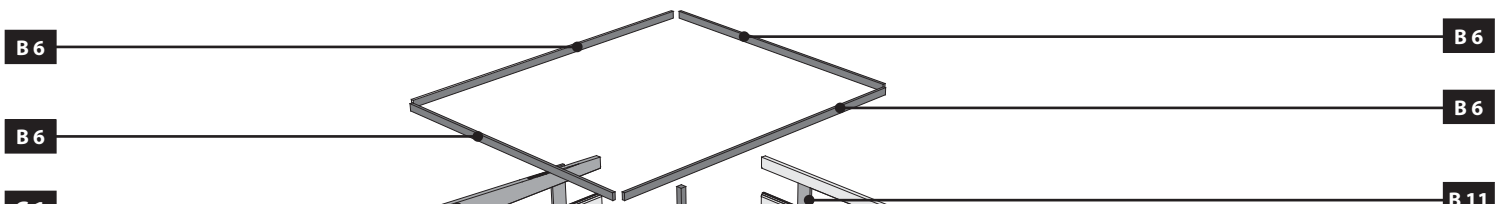
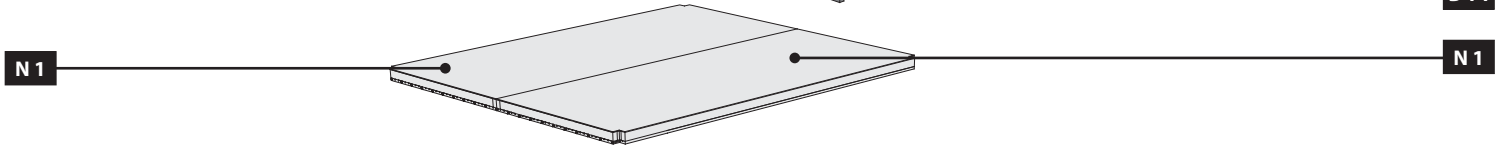
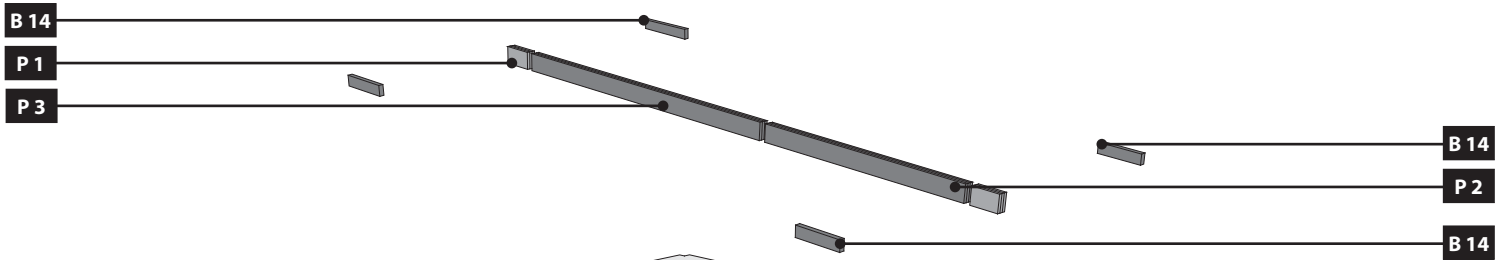
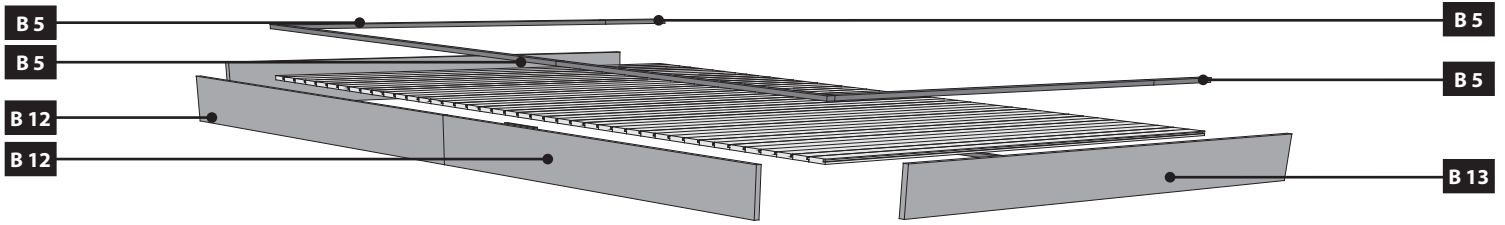
1 x ID 26183



2 x ID 62656

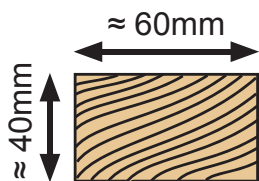


1 x ID 86726

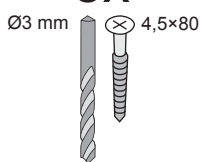


- |   |  |
|---|--|
| *  Nicht im Lieferumfang enthalten |  No forman parte del suministro |
|  Not included                     |  Non incluso                   |
|  Non comprises dans la livraison |  V ceně není zahrnuto         |
|  Niet bijgeleverd                |  Ikke inkluderet              |

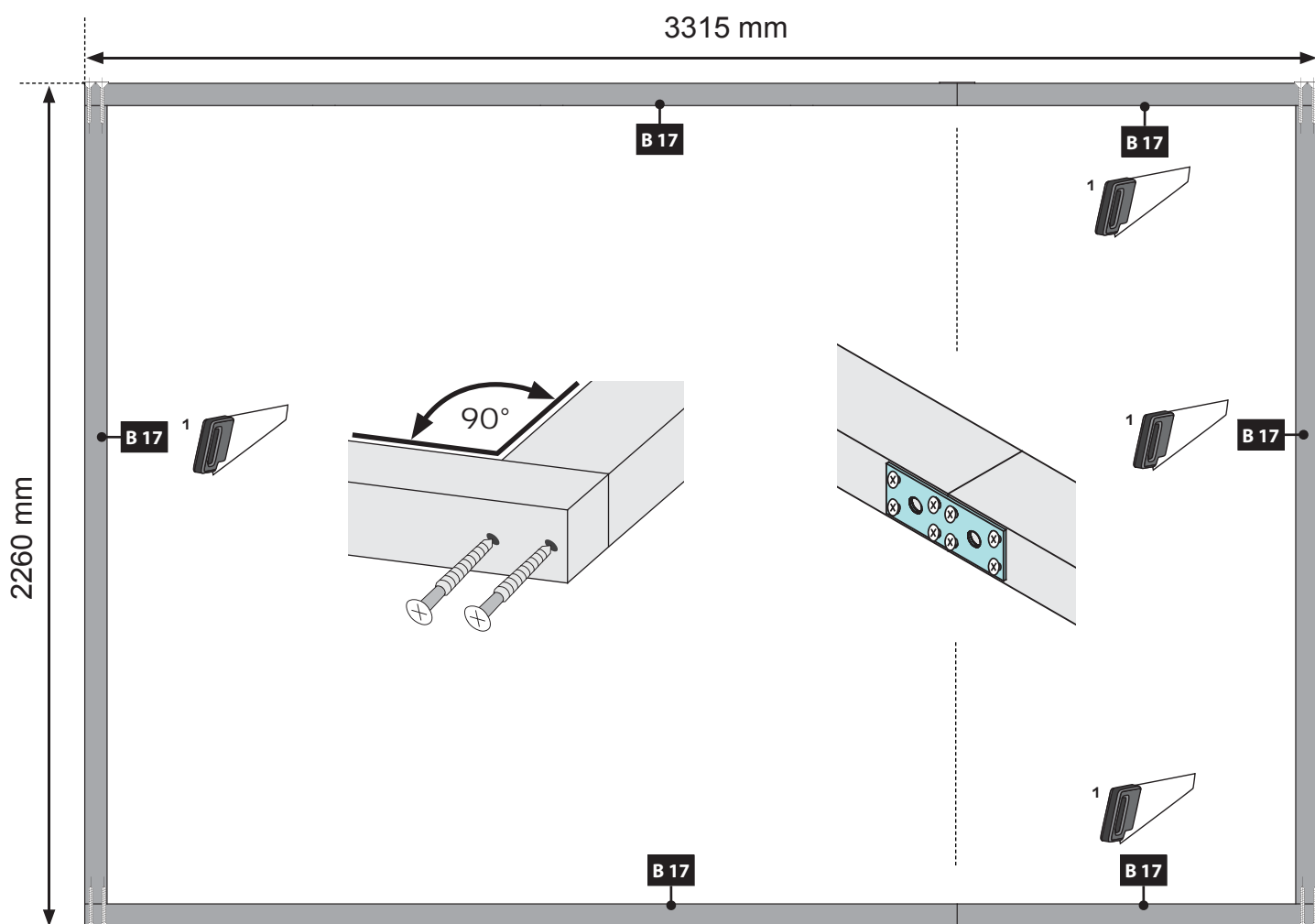
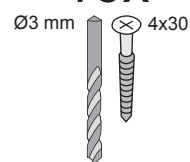
01











8x

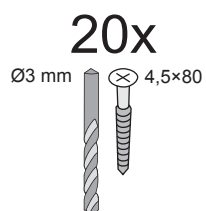


16x

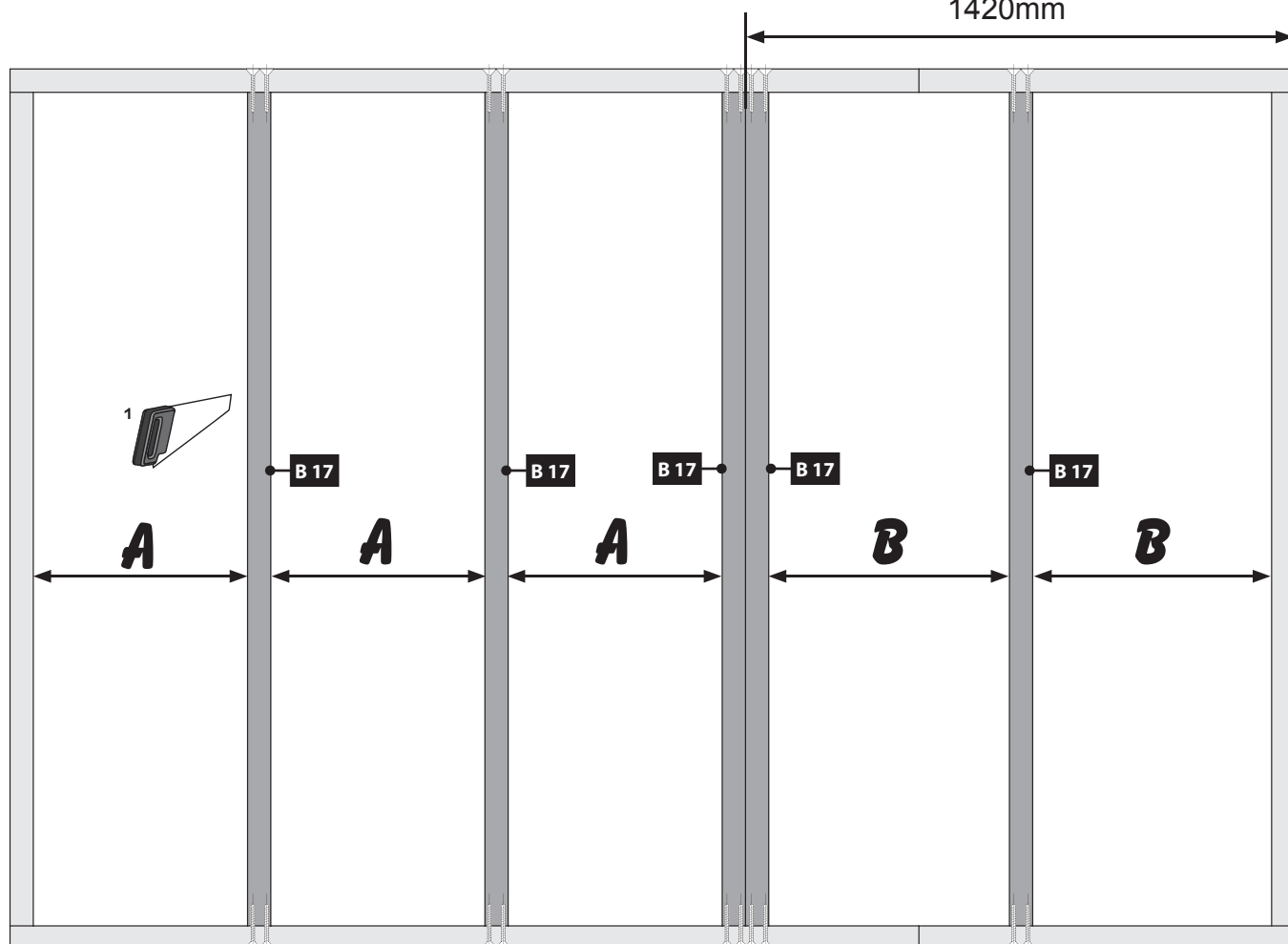


- <sup>1</sup>  Länge muss ermittelt und zugesägt werden
-  Length must be determined and sawn
-  La longueur doit être déterminée et sciée
-  De lengte moet worden bepaald en worden gezaagd

-  La longitud debe ser determinada y aserrada
-  La lunghezza deve essere determinata e segata
-  Délka musí být určena a rozřezána
-  Længden skal bestemmes og saves



1420mm



<sup>1</sup> Länge muss ermittelt und zugesägt werden

Length must be determined and sawn

La longueur doit être déterminée et sciée

De lengte moet worden bepaald en worden gezaagd

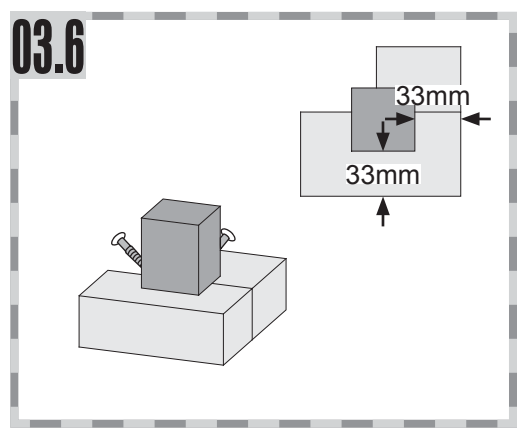
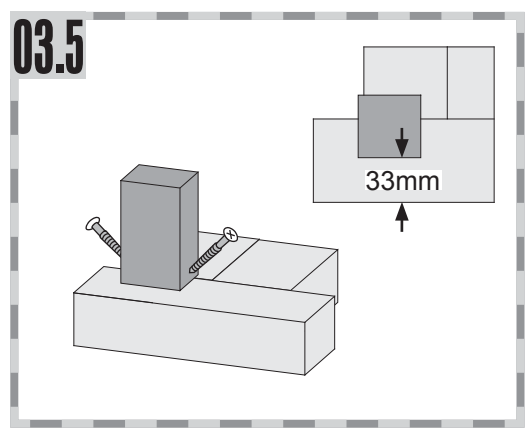
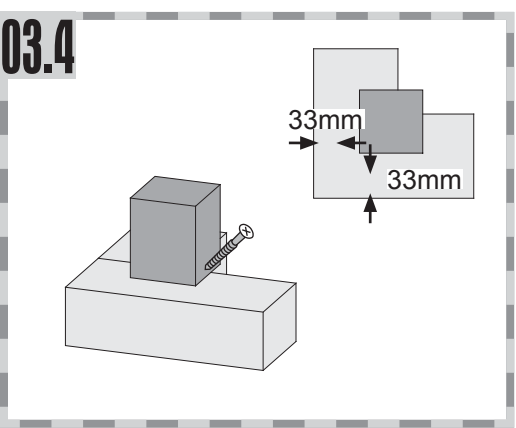
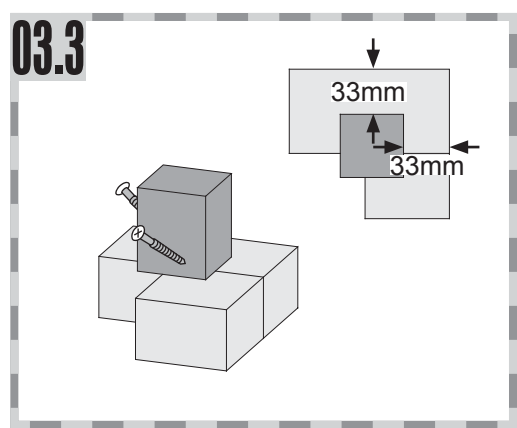
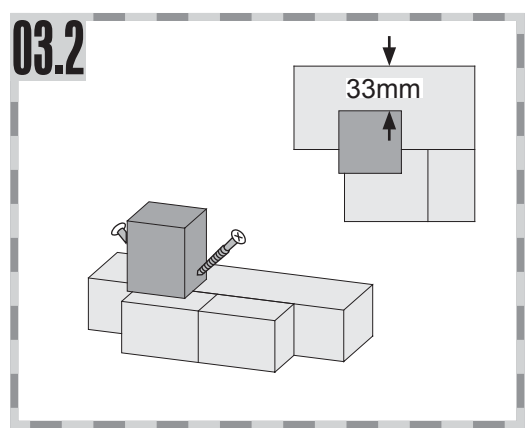
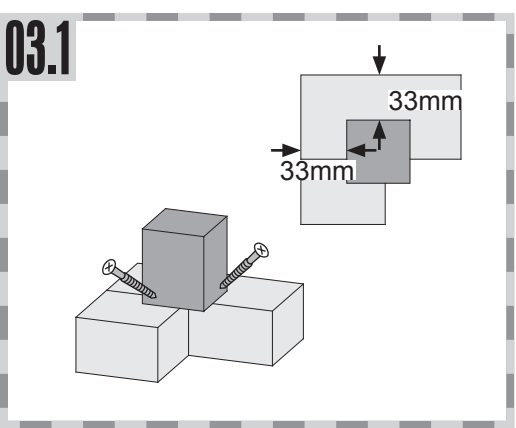
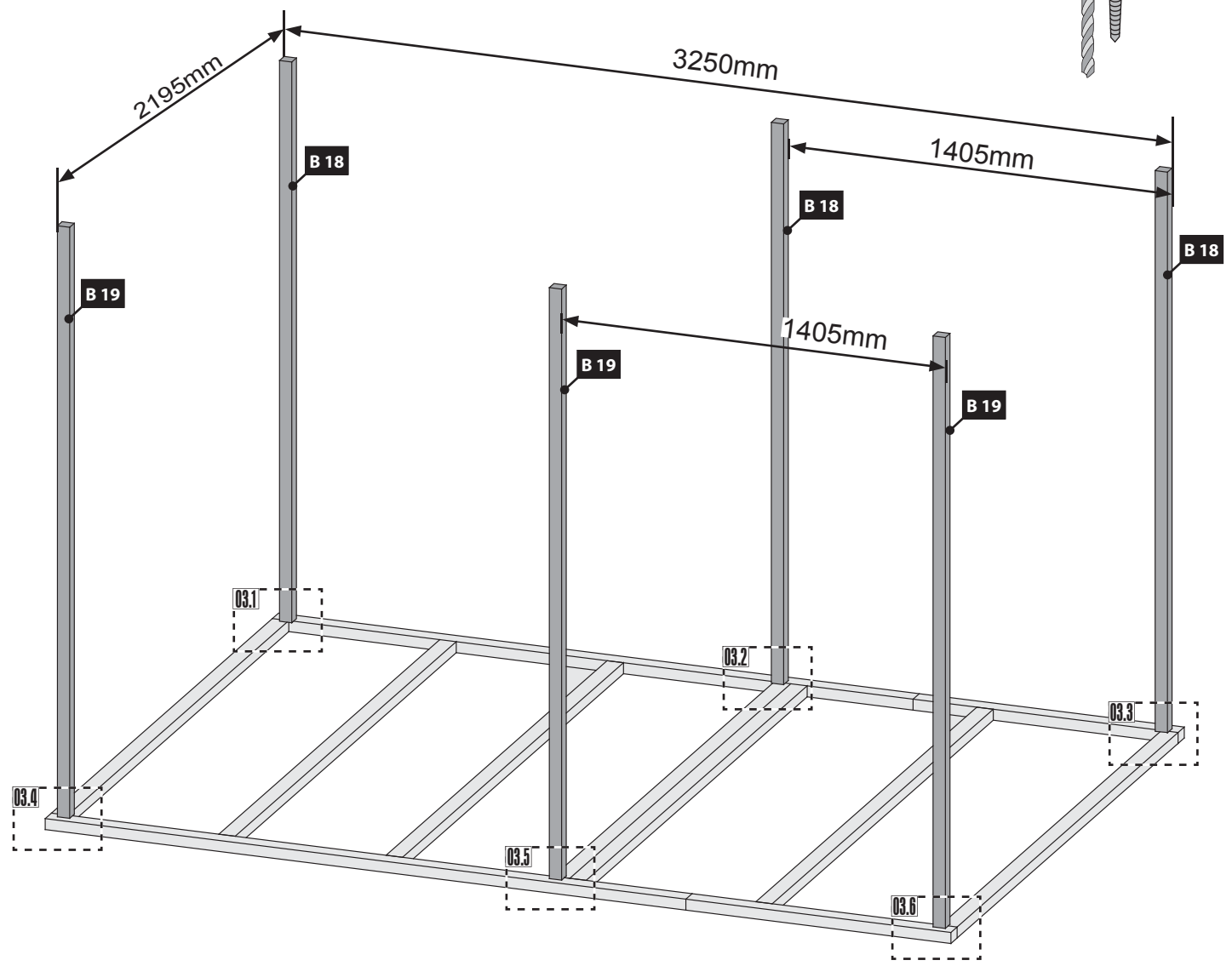
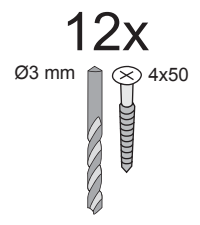
La longitud debe ser determinada y aserrada




La lunghezza deve essere determinata e segata




Délka musí být určena a rozřezána



Længden skal bestemmes og savnes

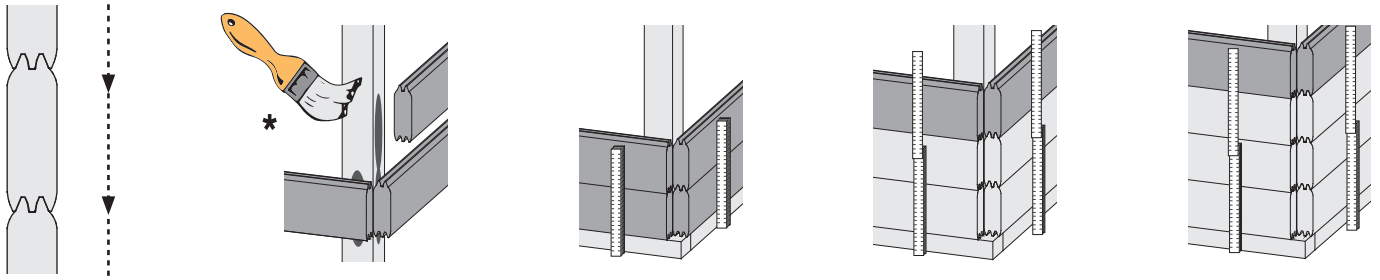




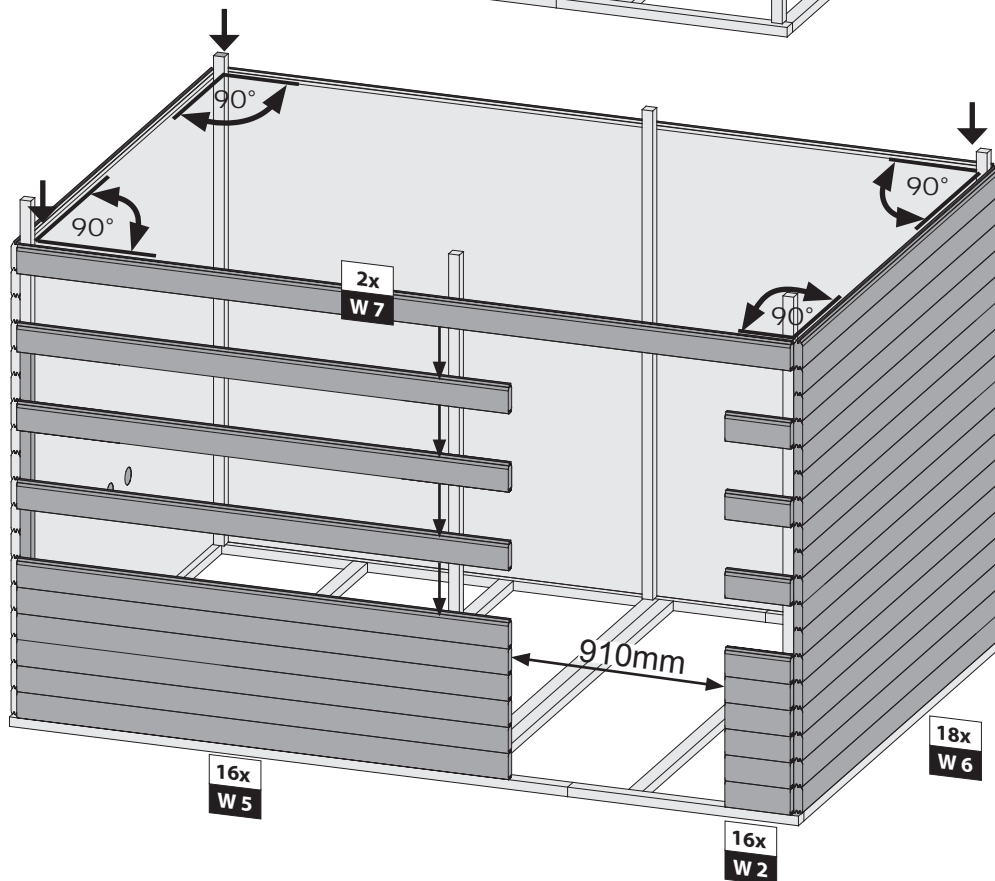
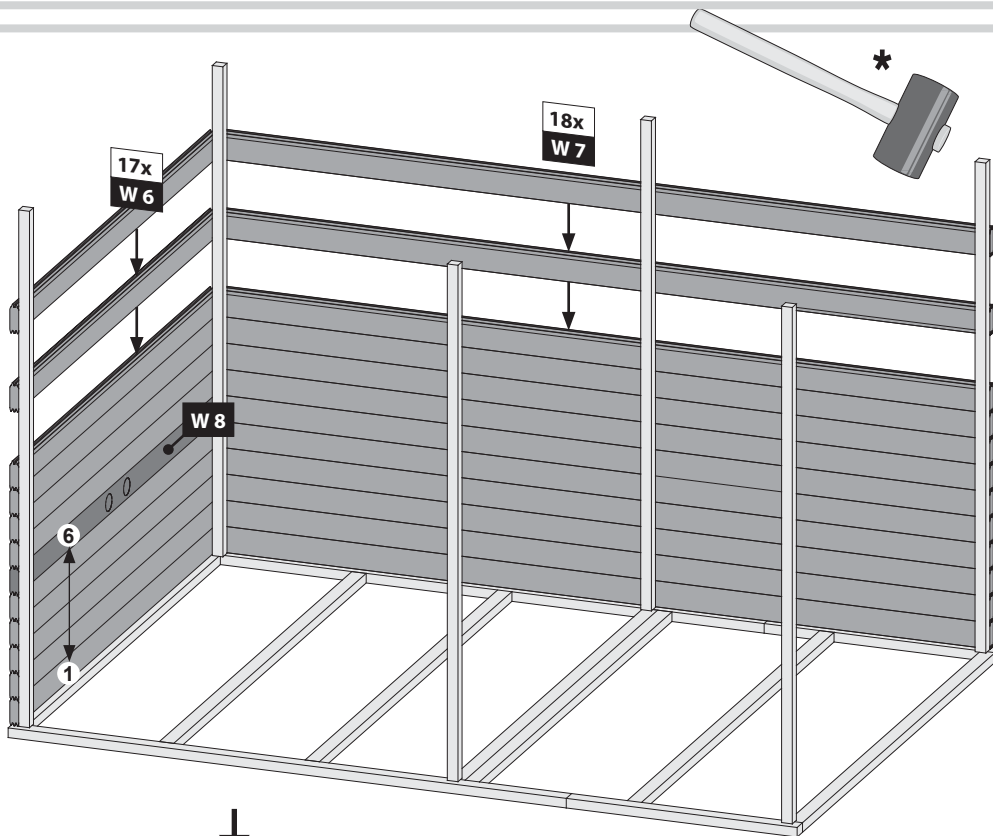
 Leim! Achten Sie auf die gleiche Höhe  
 Glue! Look for the same height  
 Colle! Faites attention à la même hauteur

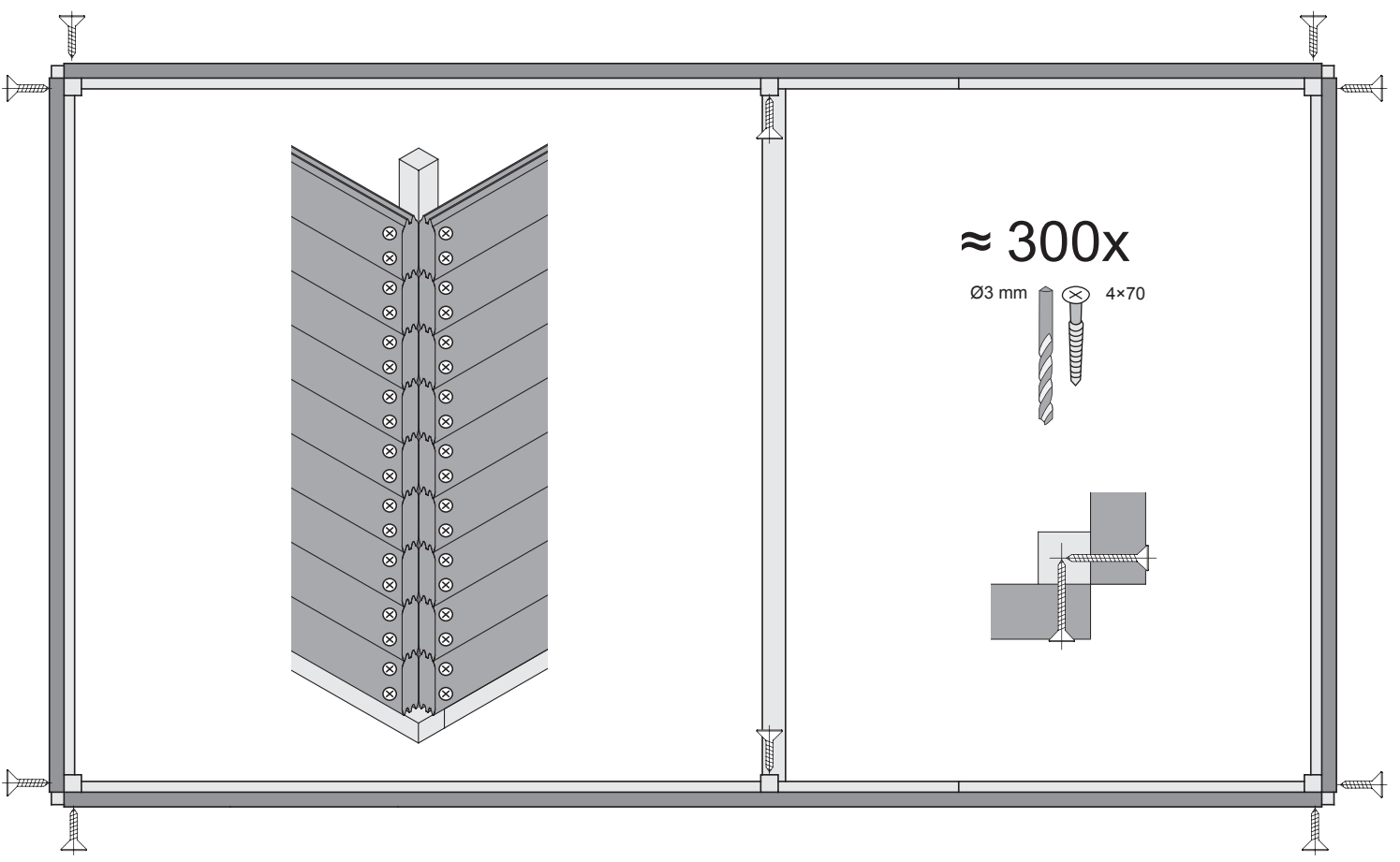
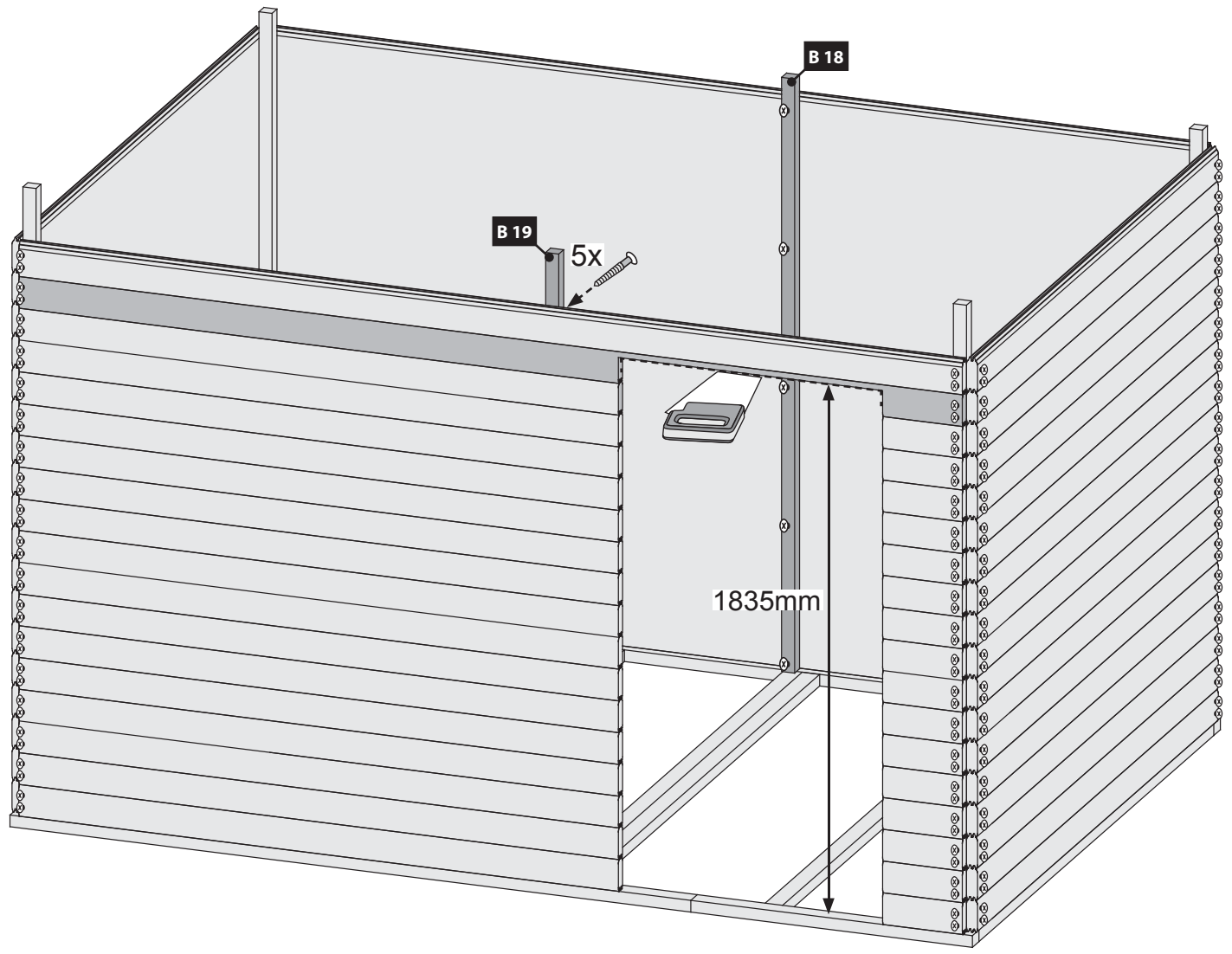
 Lijm! Besteed aandacht aan de dezelfde hoogte  
 Lim! Vær opmærksom på samme højde  
 Pegamento! Prestar atención a la misma altura

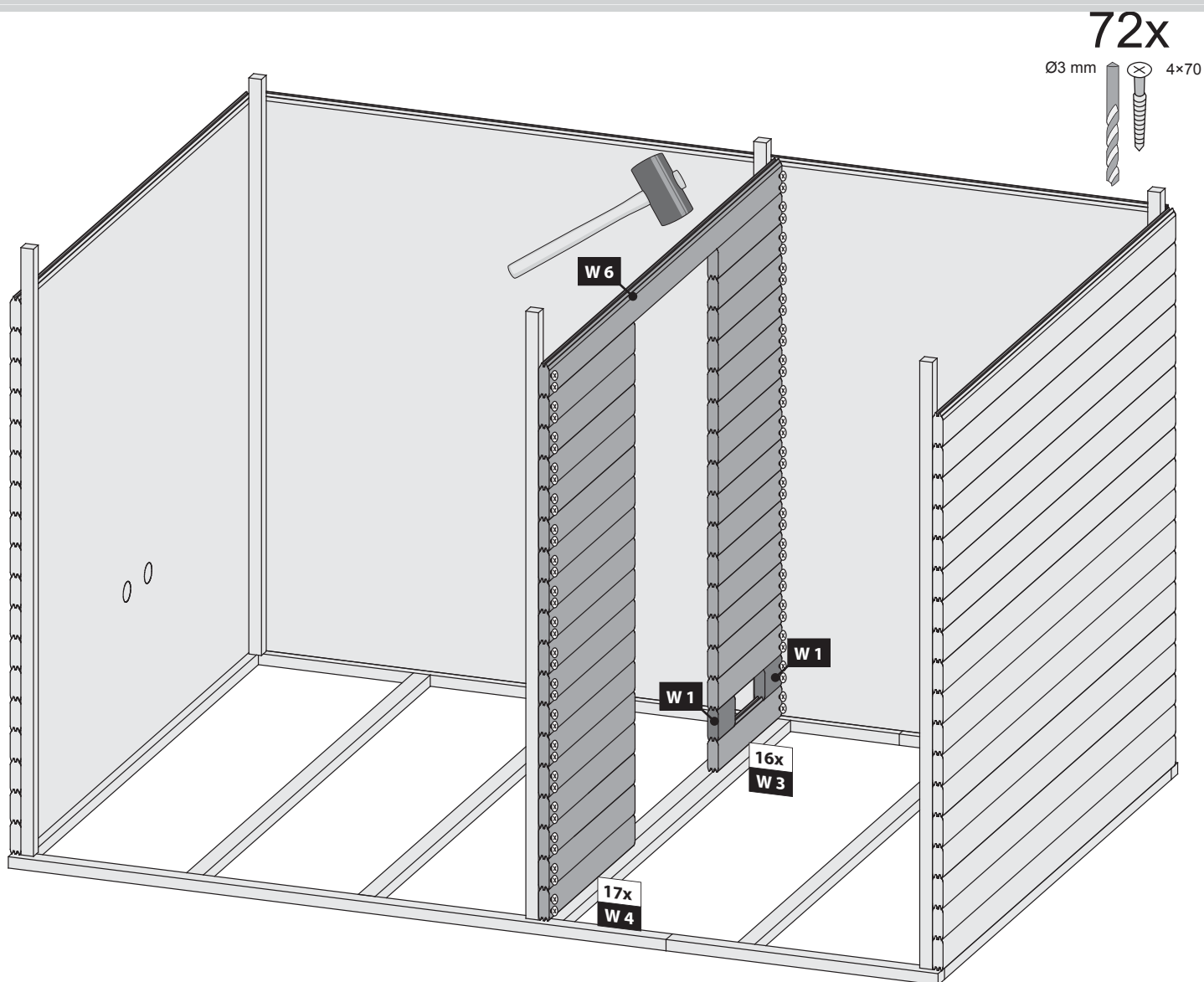
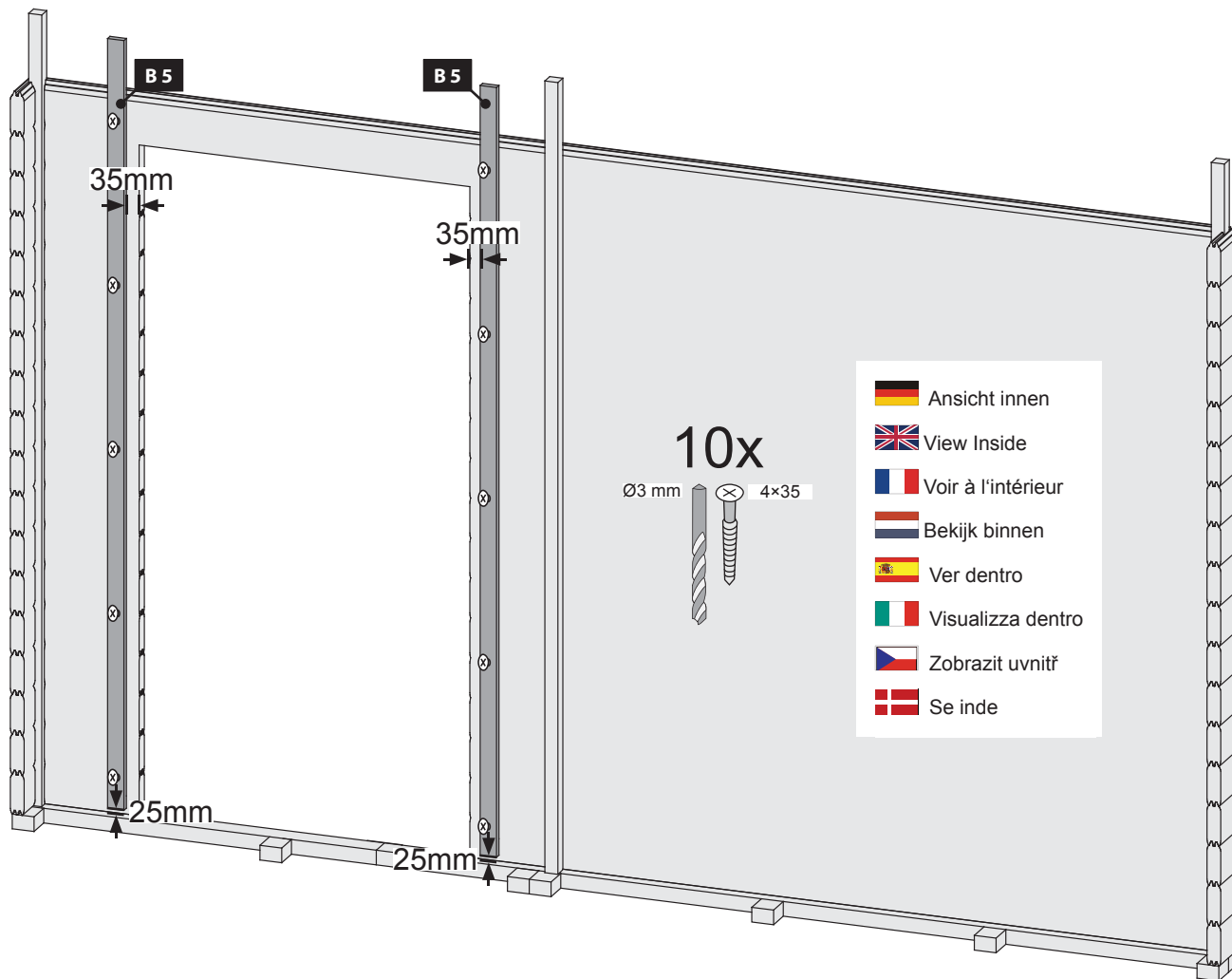
 Colla! Prestare attenzione alla stessa altezza  
 Klíč! Dávejte pozor na stejnou výšku

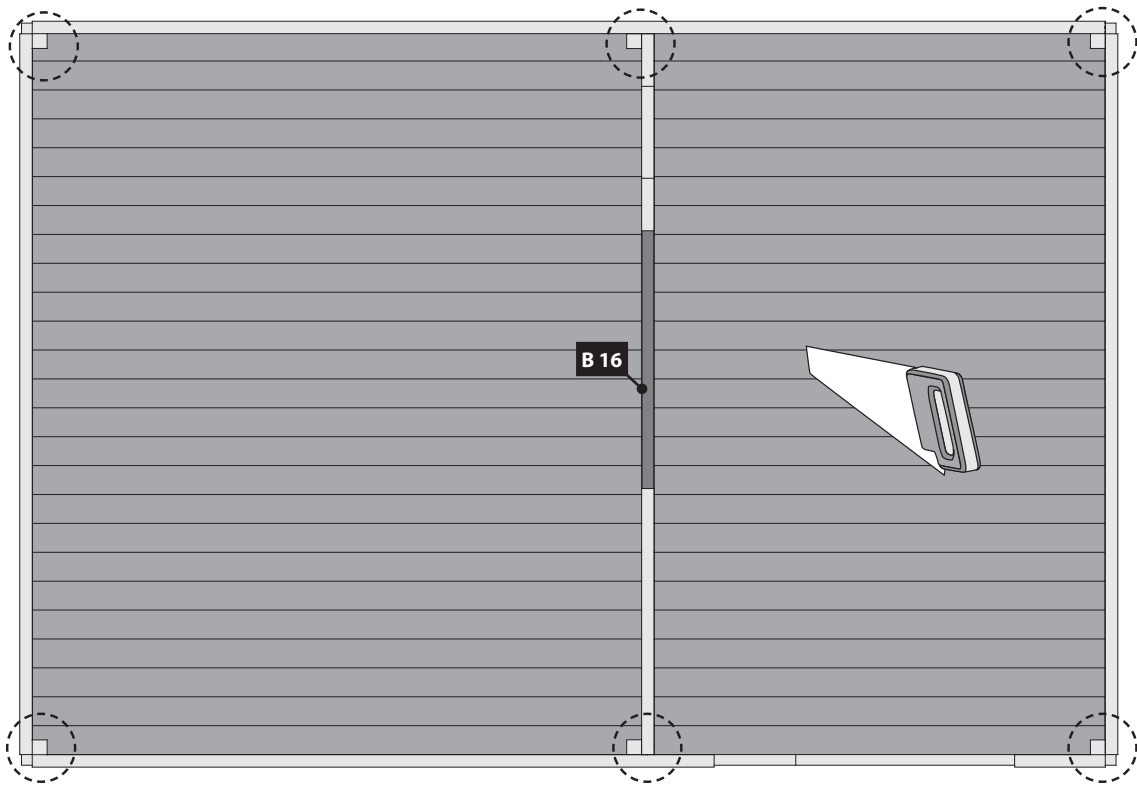


04

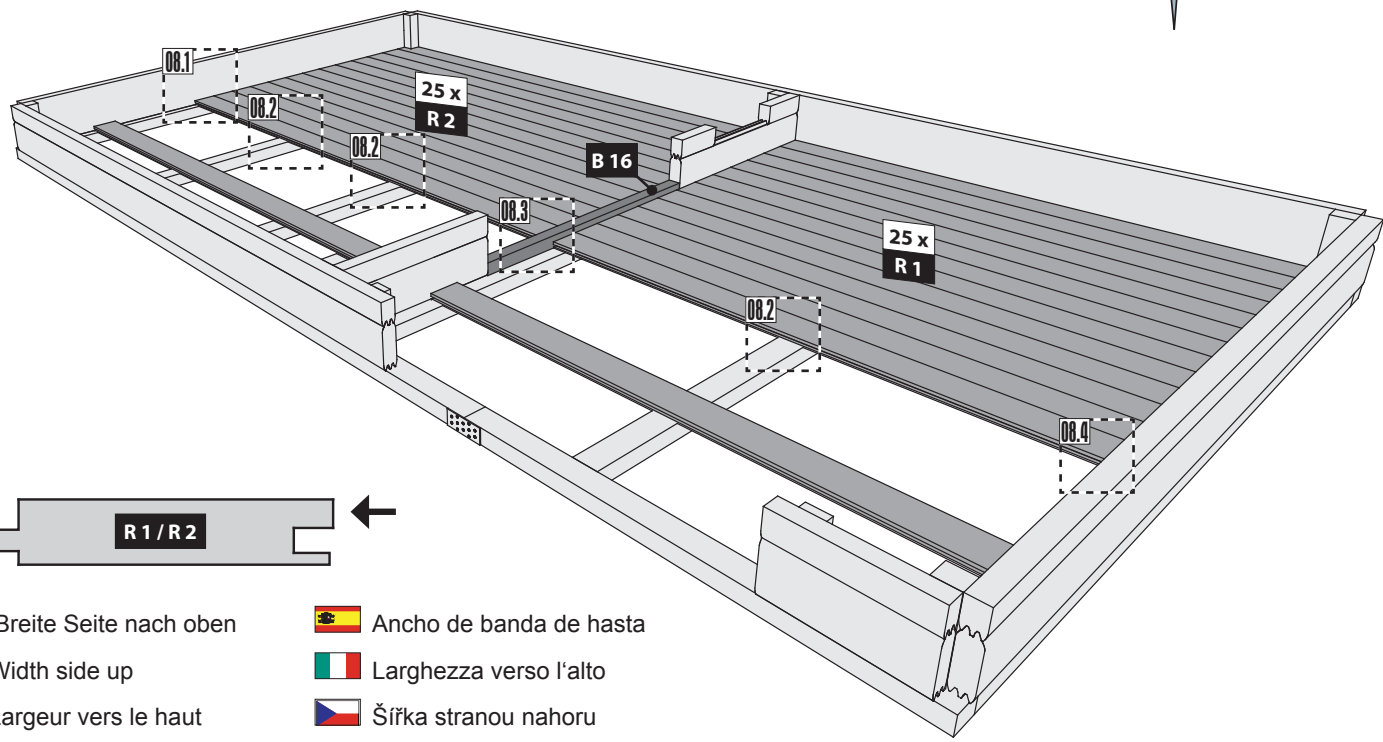




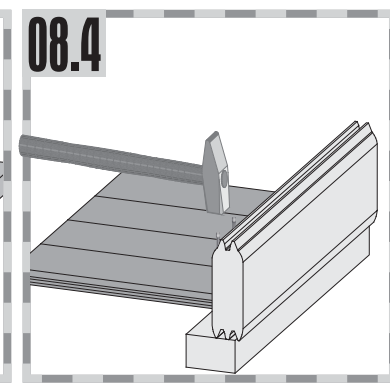
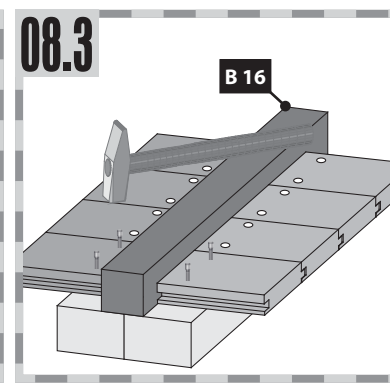
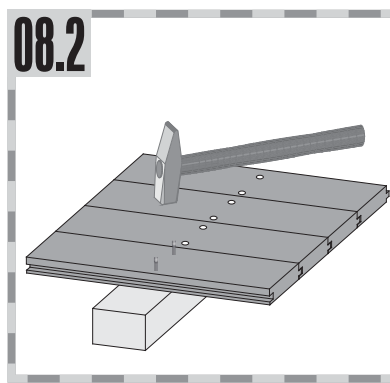
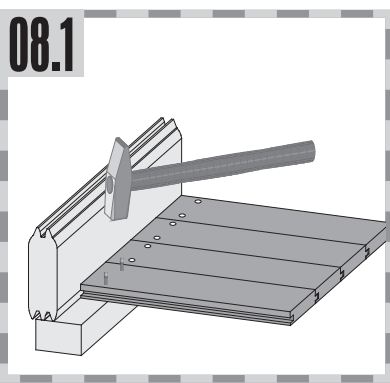




≈ 350x



- |   |   |
|---|---|
|  Breite Seite nach oben |  Ancho de banda de hasta |
|  Width side up          |  Larghezza verso l'alto  |
|  Largeur vers le haut   |  Šířka stranou nahoru    |
|  Breedte side up        |  Bred side op            |

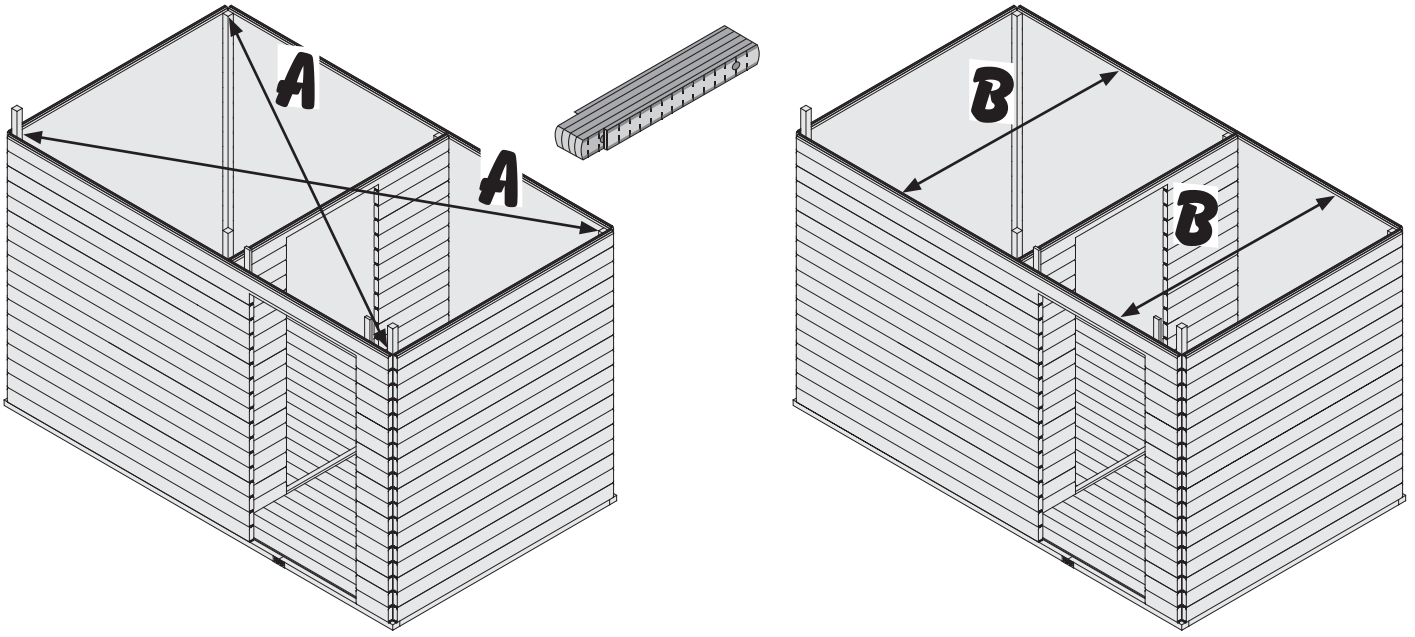


 ausrichten  
 align  
 aligner

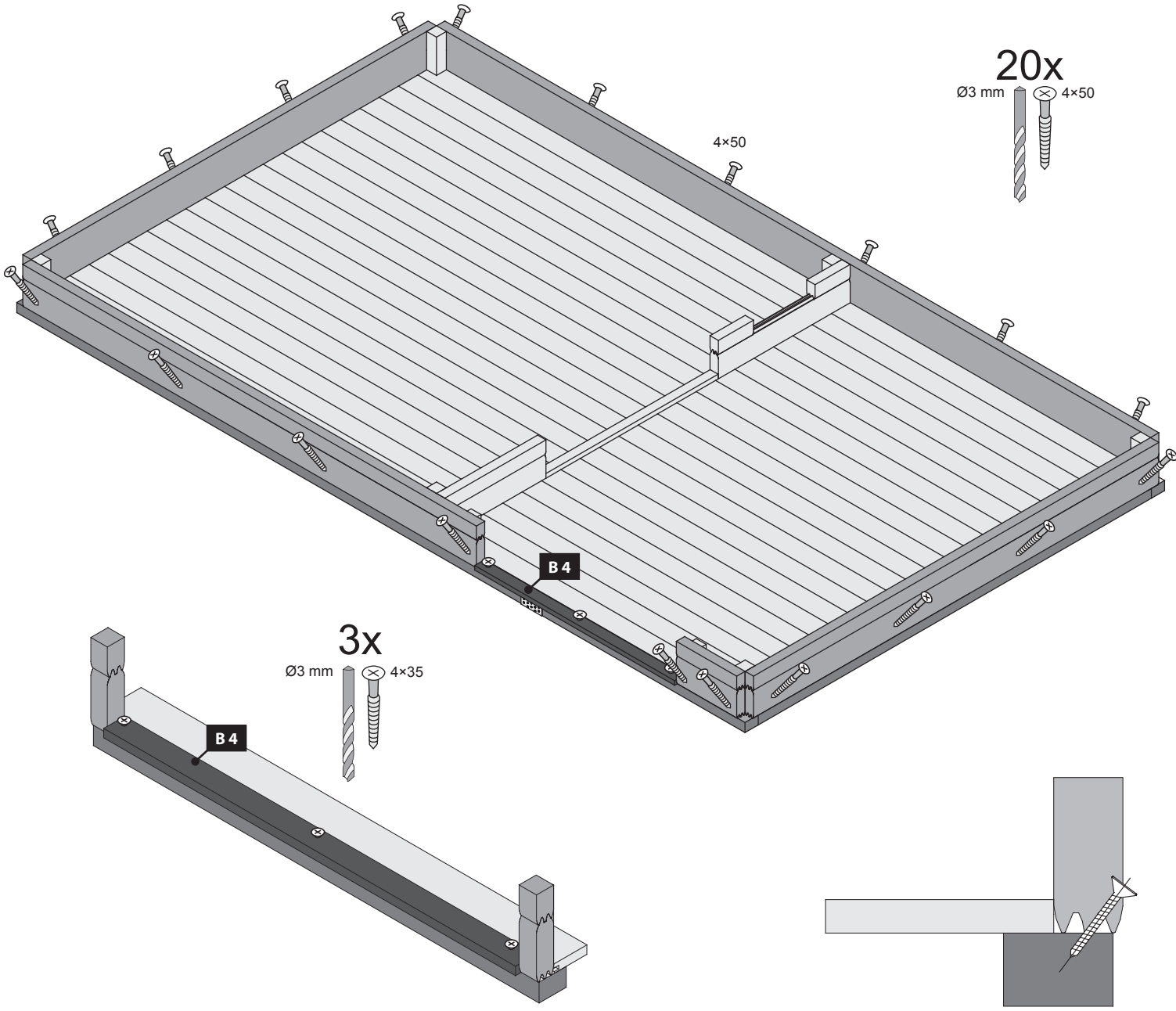
 richten  
 tilpasse  
 alinear

 allineare  
 seřadit

09



10

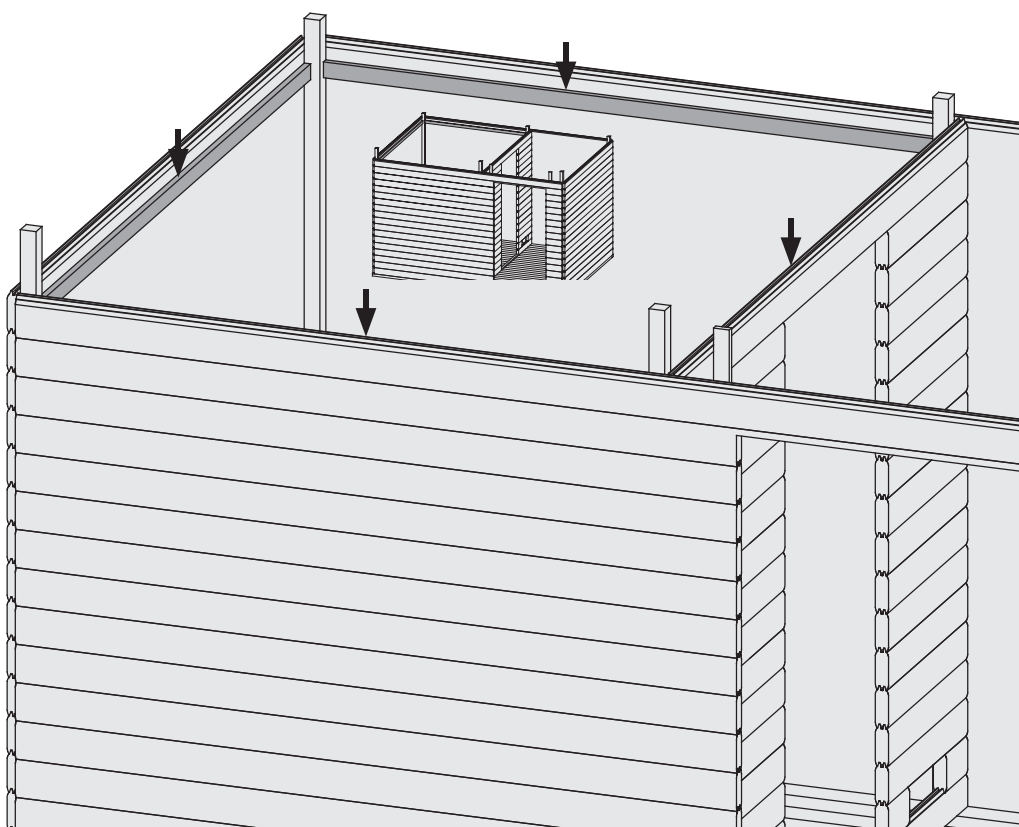
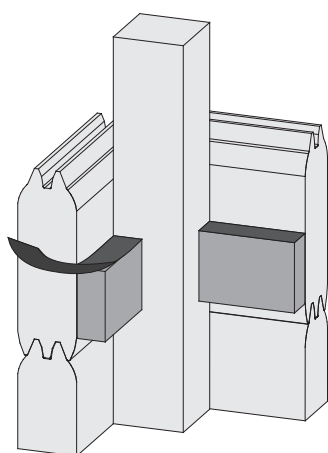
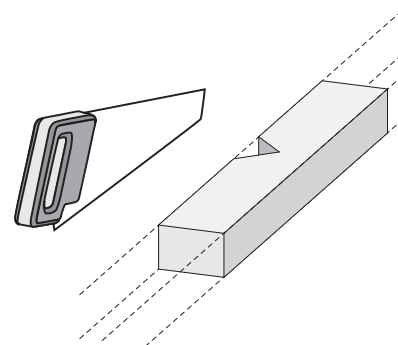
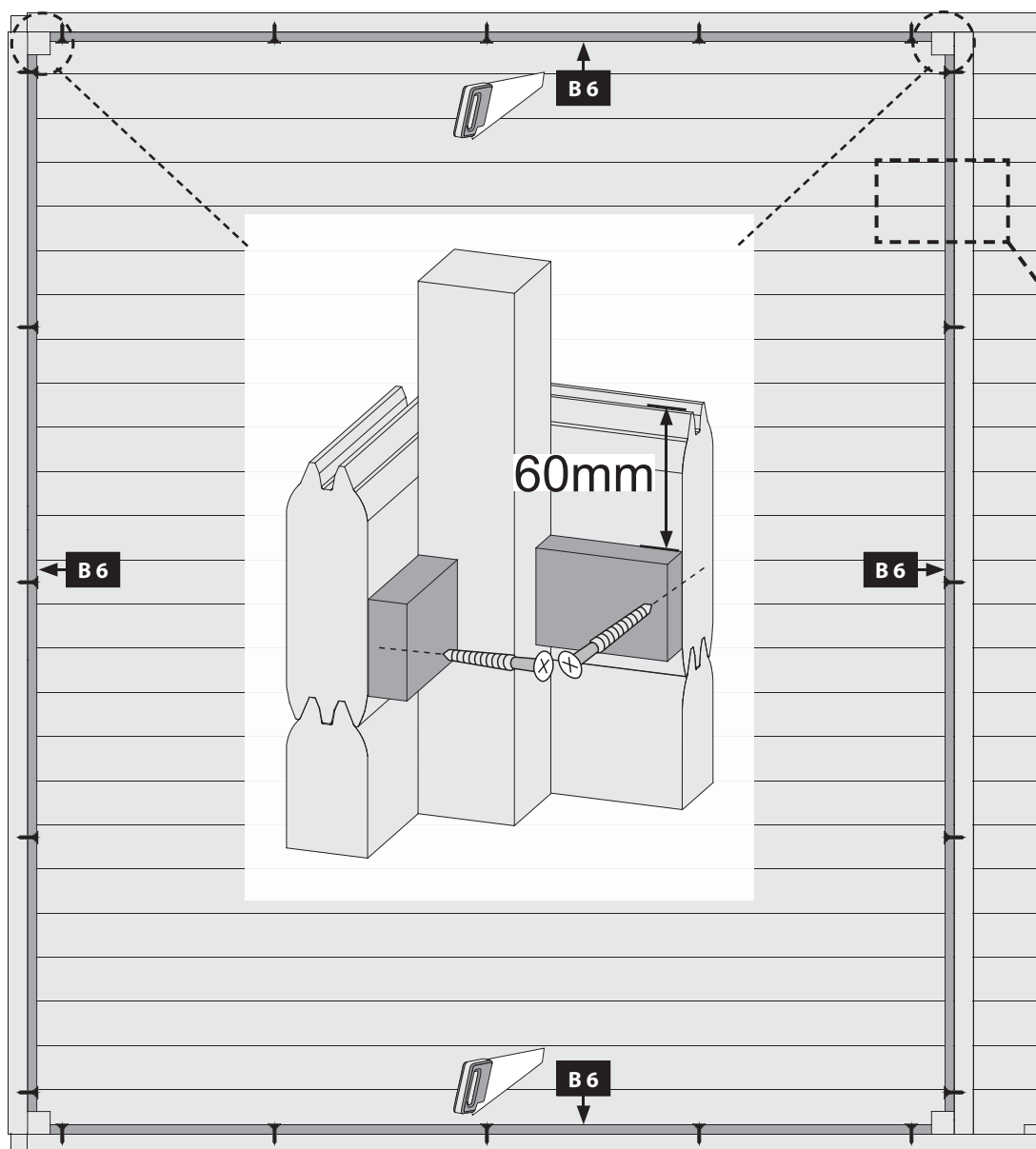




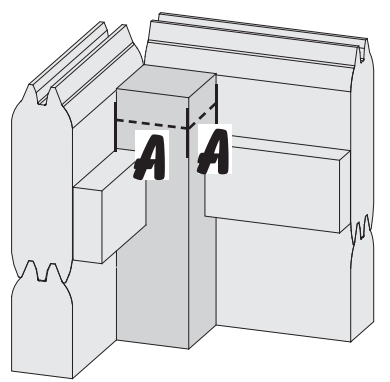
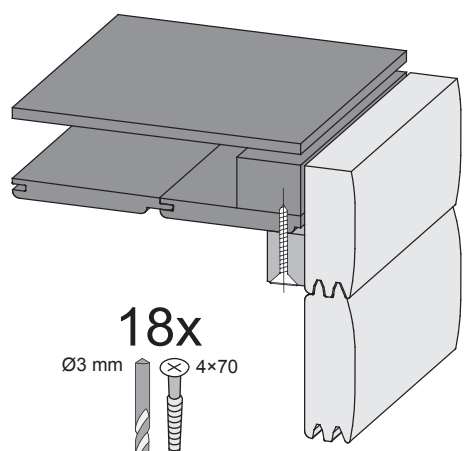
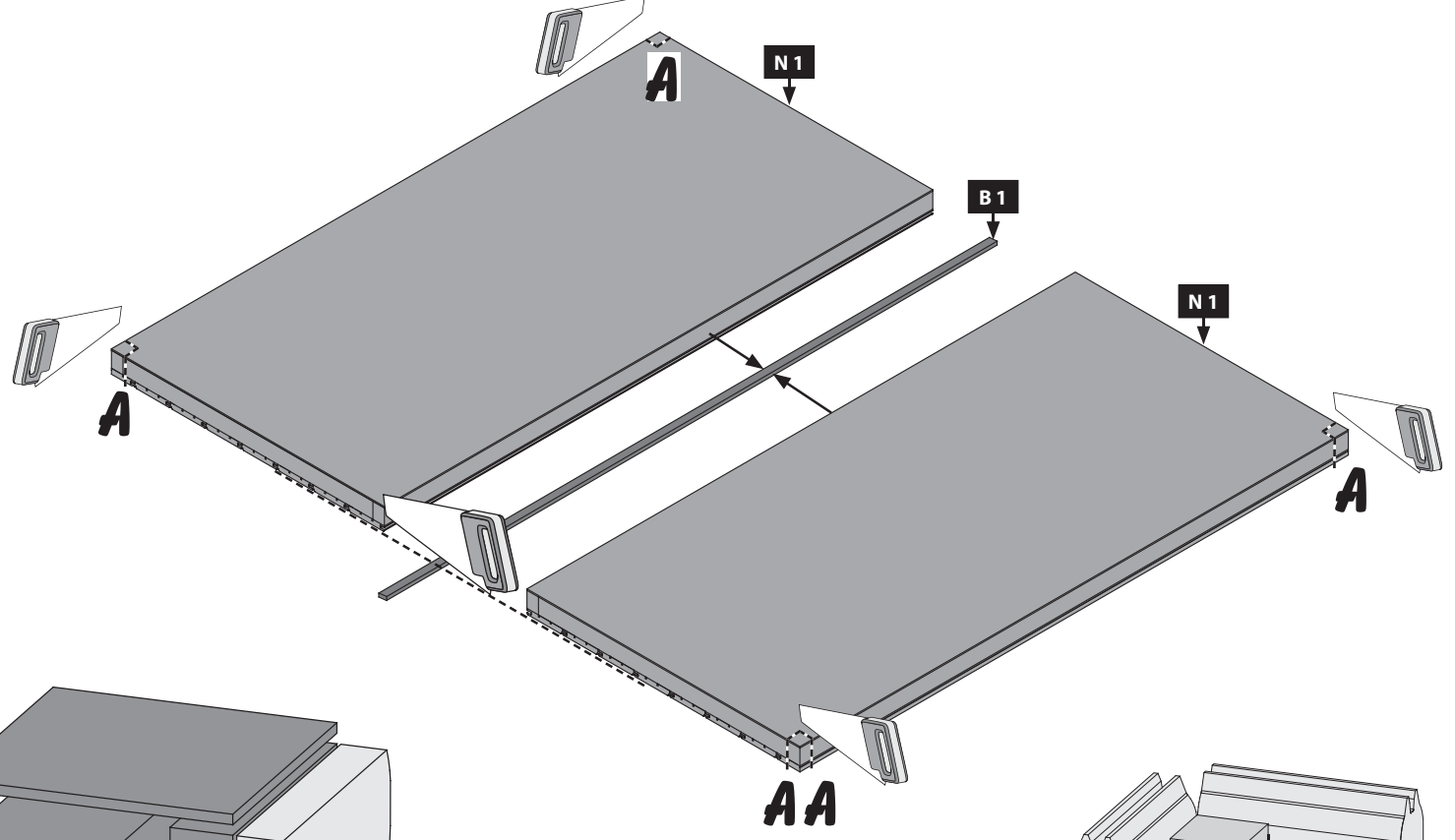
20x

Ø3 mm

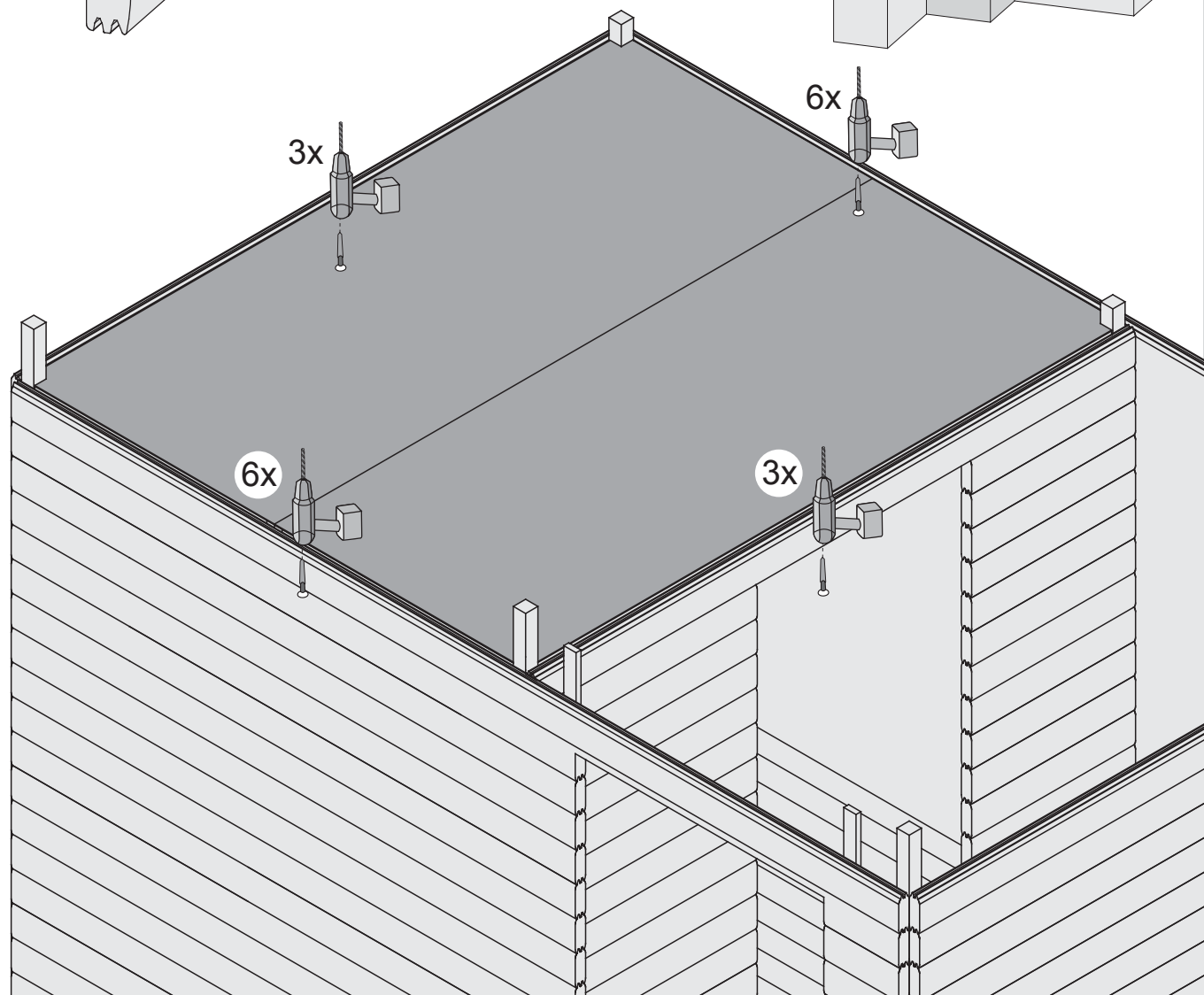
4x50



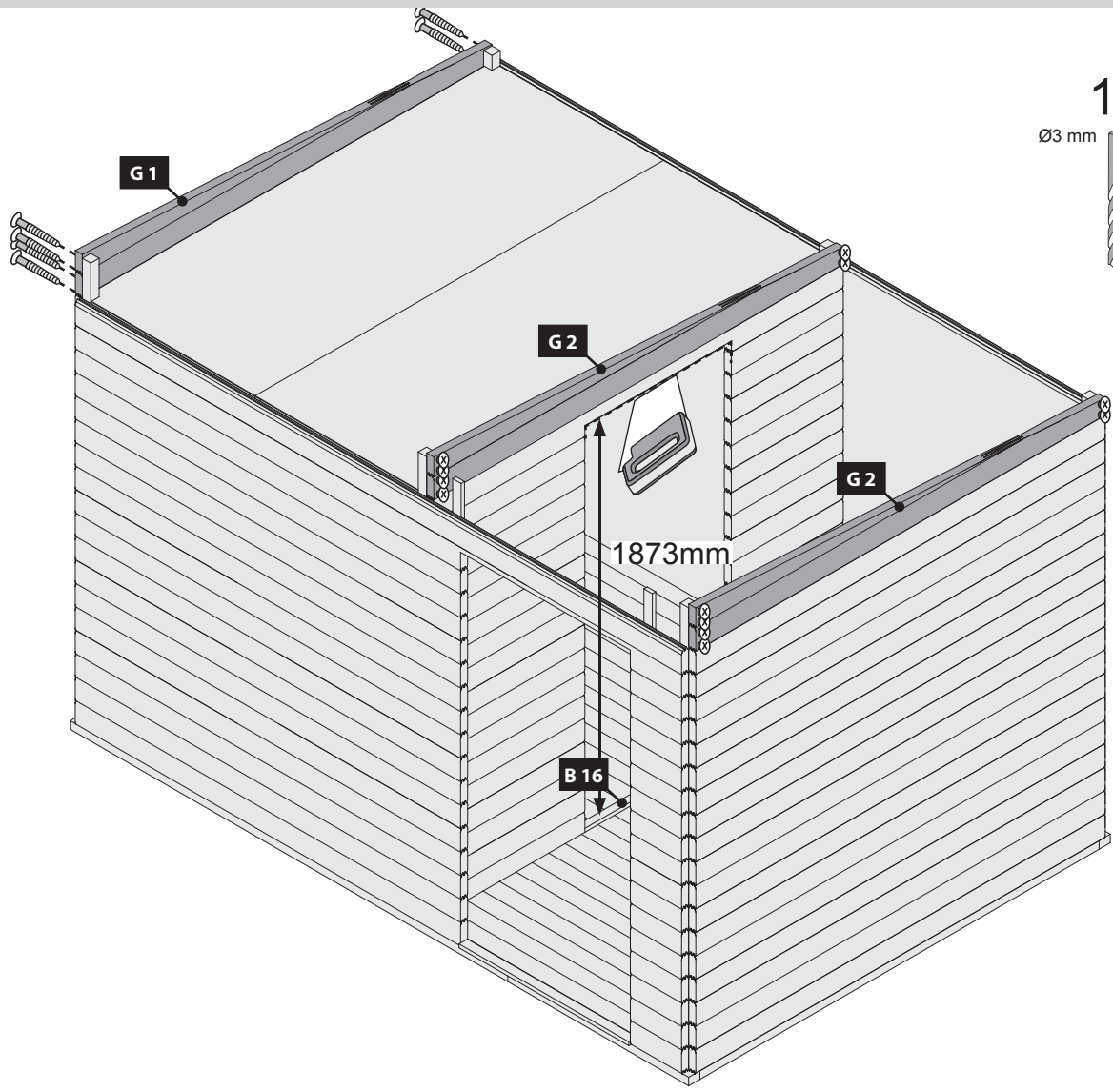
-  Sauna Dichtband
-  Sauna sealing tape
-  Ruban d'étanchéité pour sauna
-  Sauna tætningsbånd
-  Sauna afdichtingstape
-  Cinta de sellado de sauna
-  Nastro sigillante per sauna
-  Sauna těsnící páska



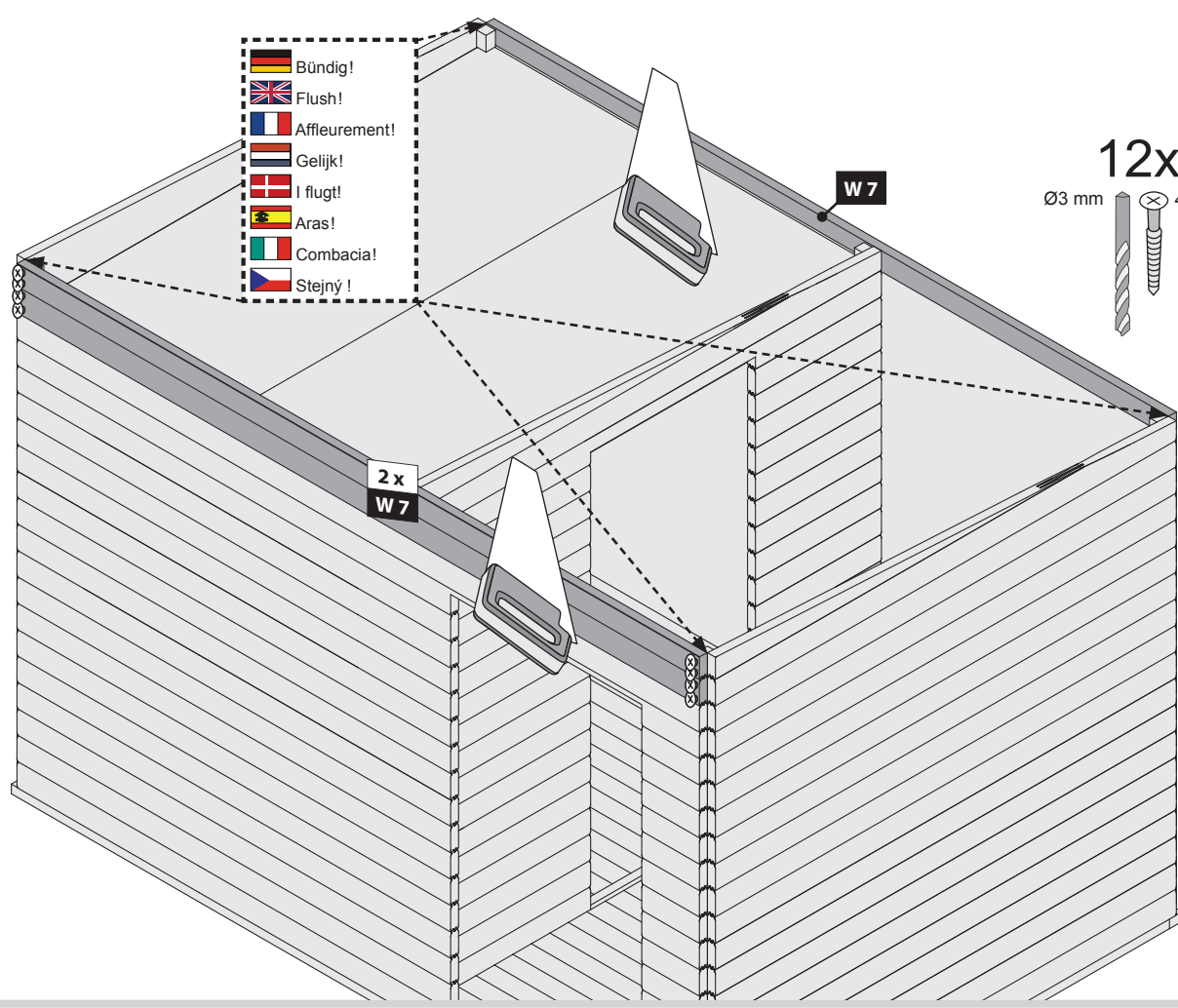
18x  
Ø3 mm 4x70



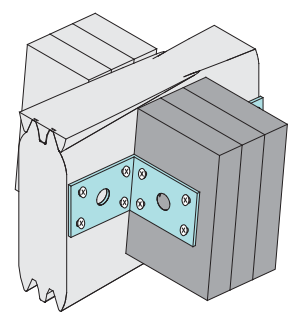
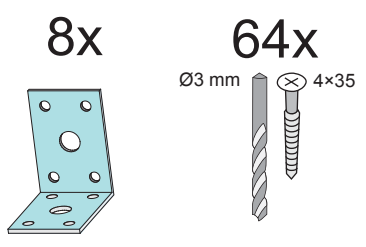
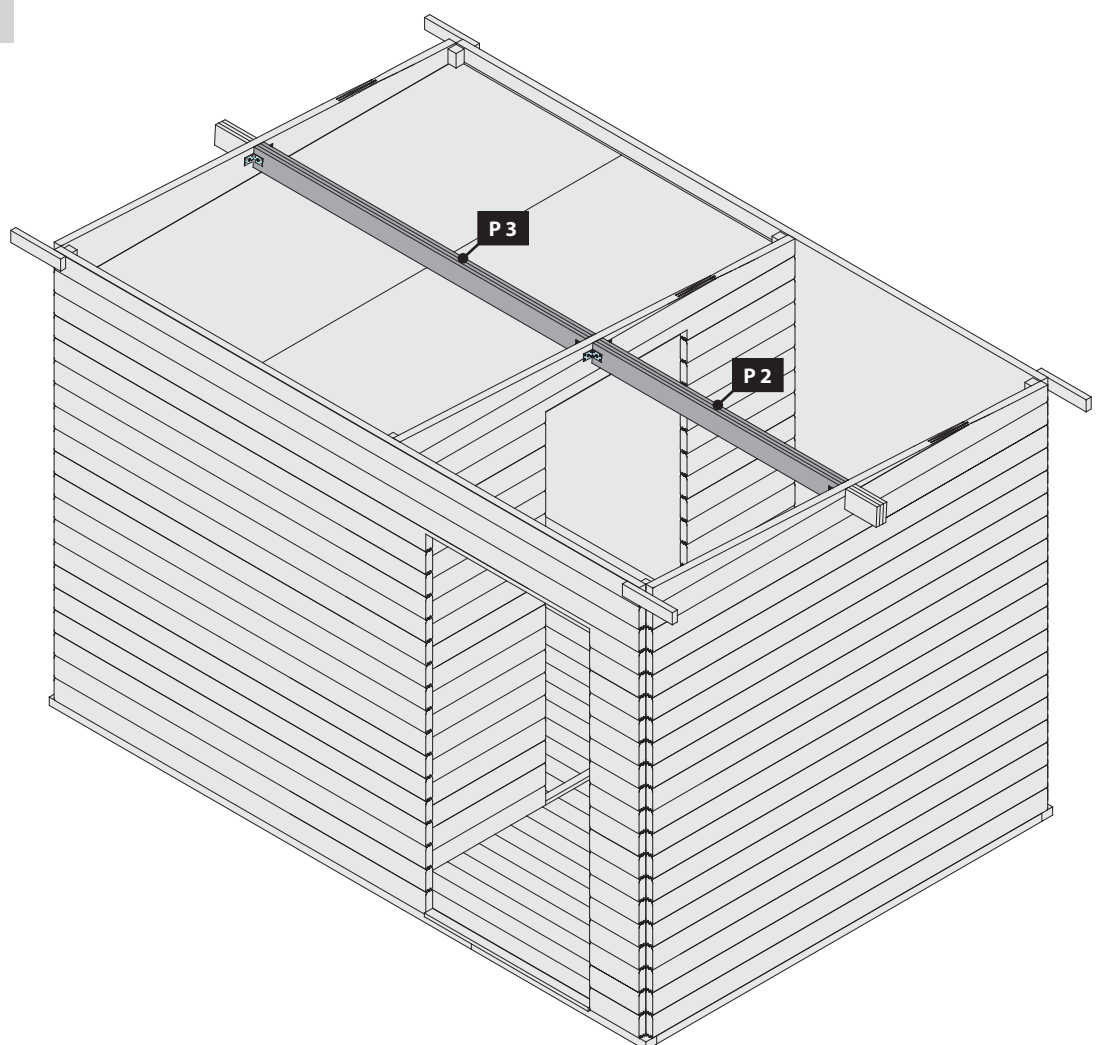
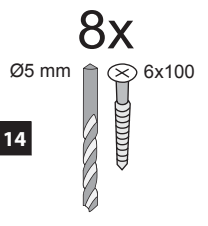
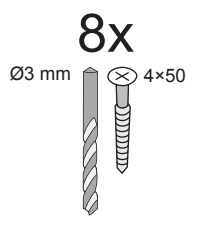
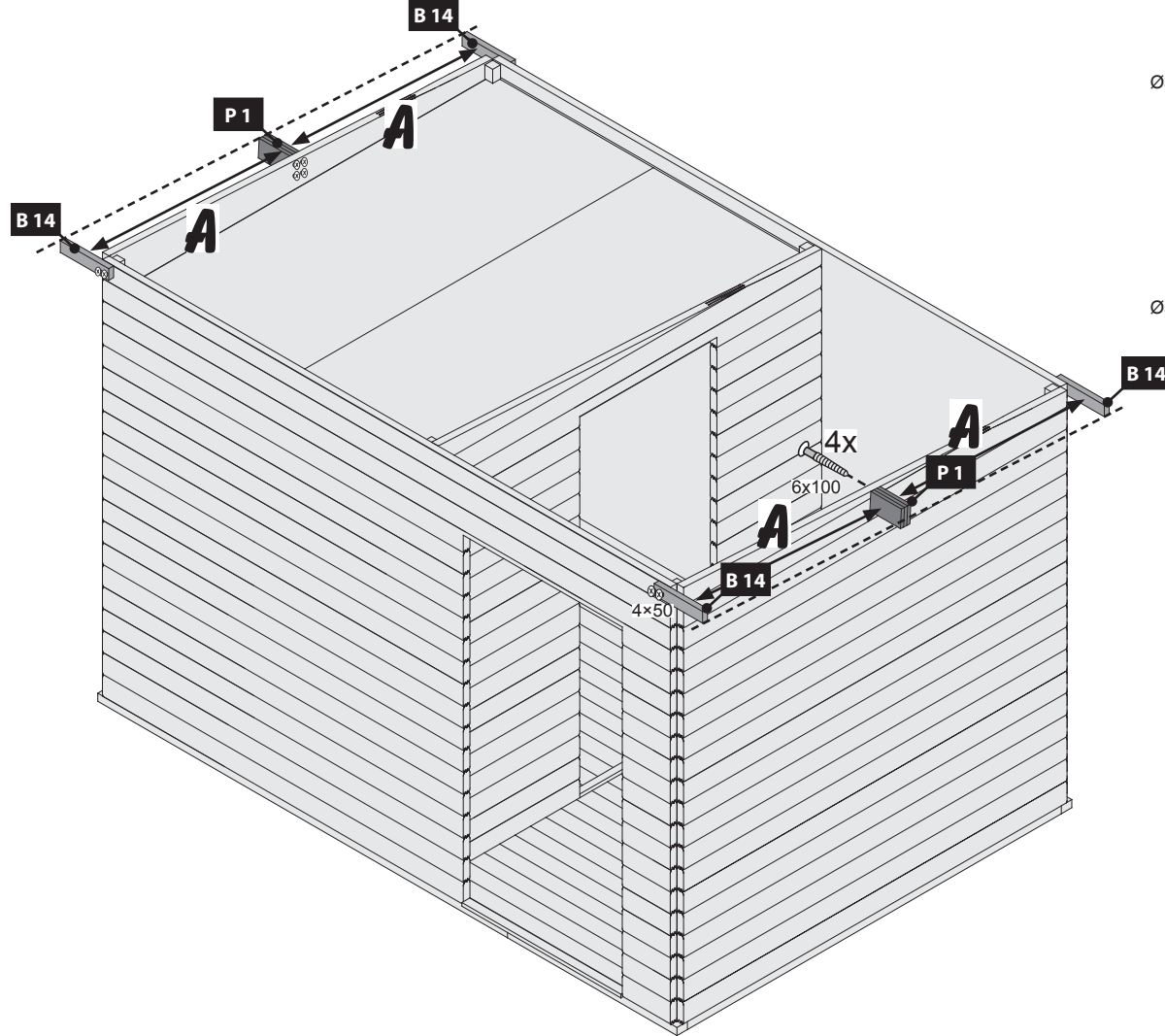


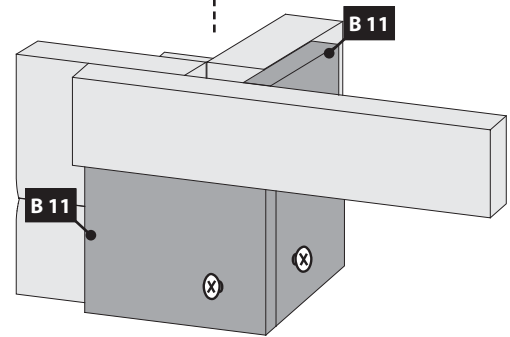
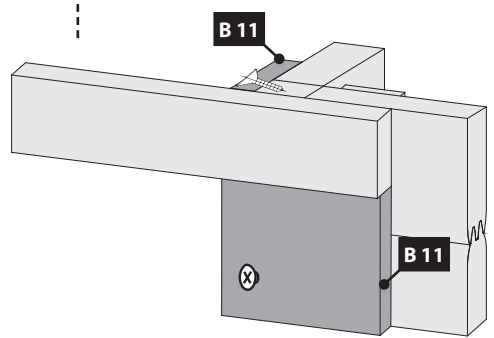
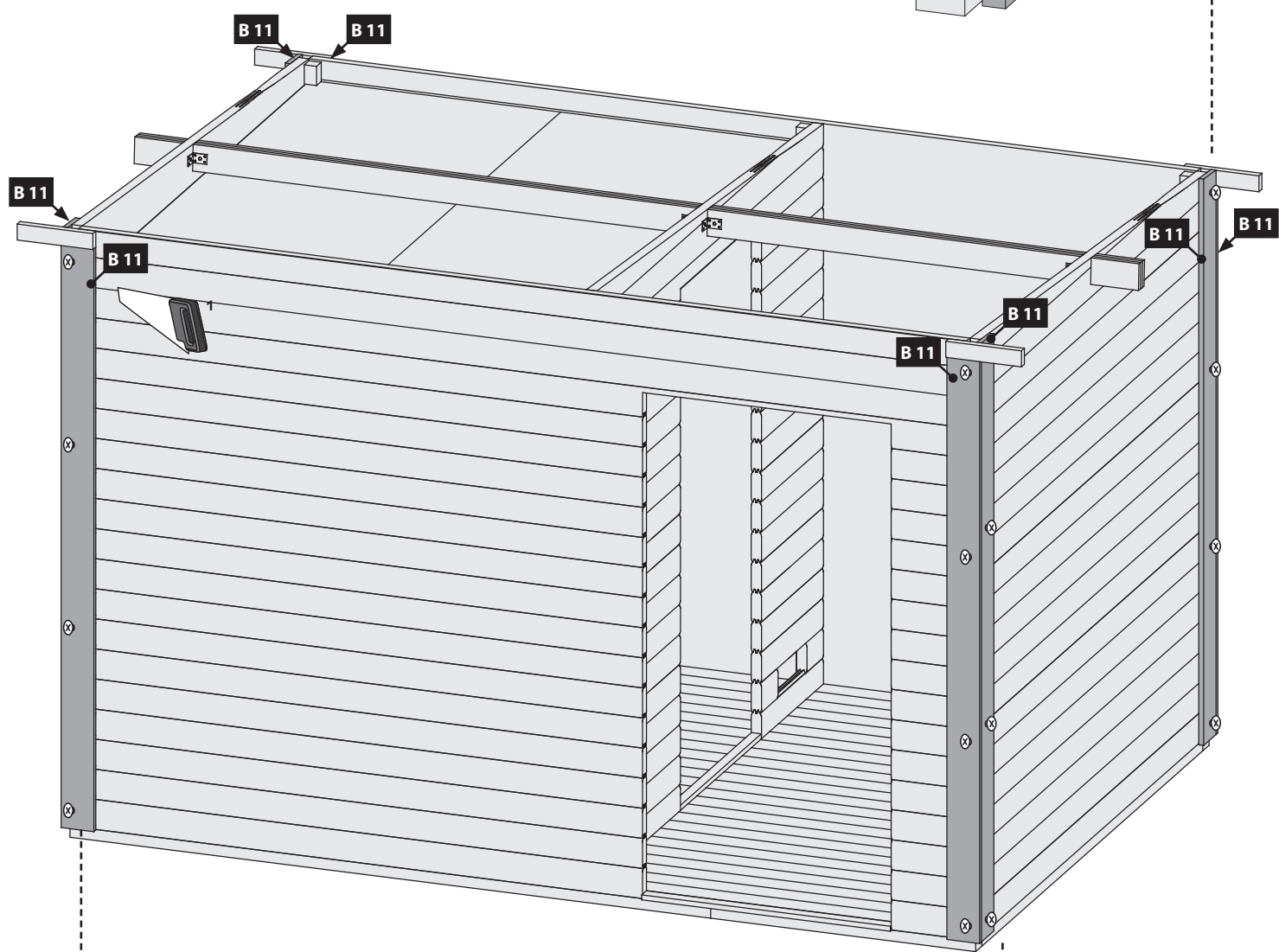
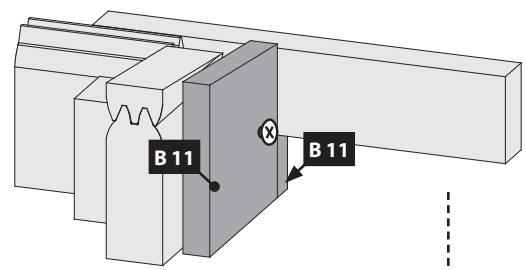
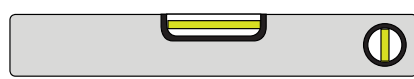
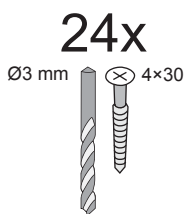


18x  
 Ø3 mm 4x70



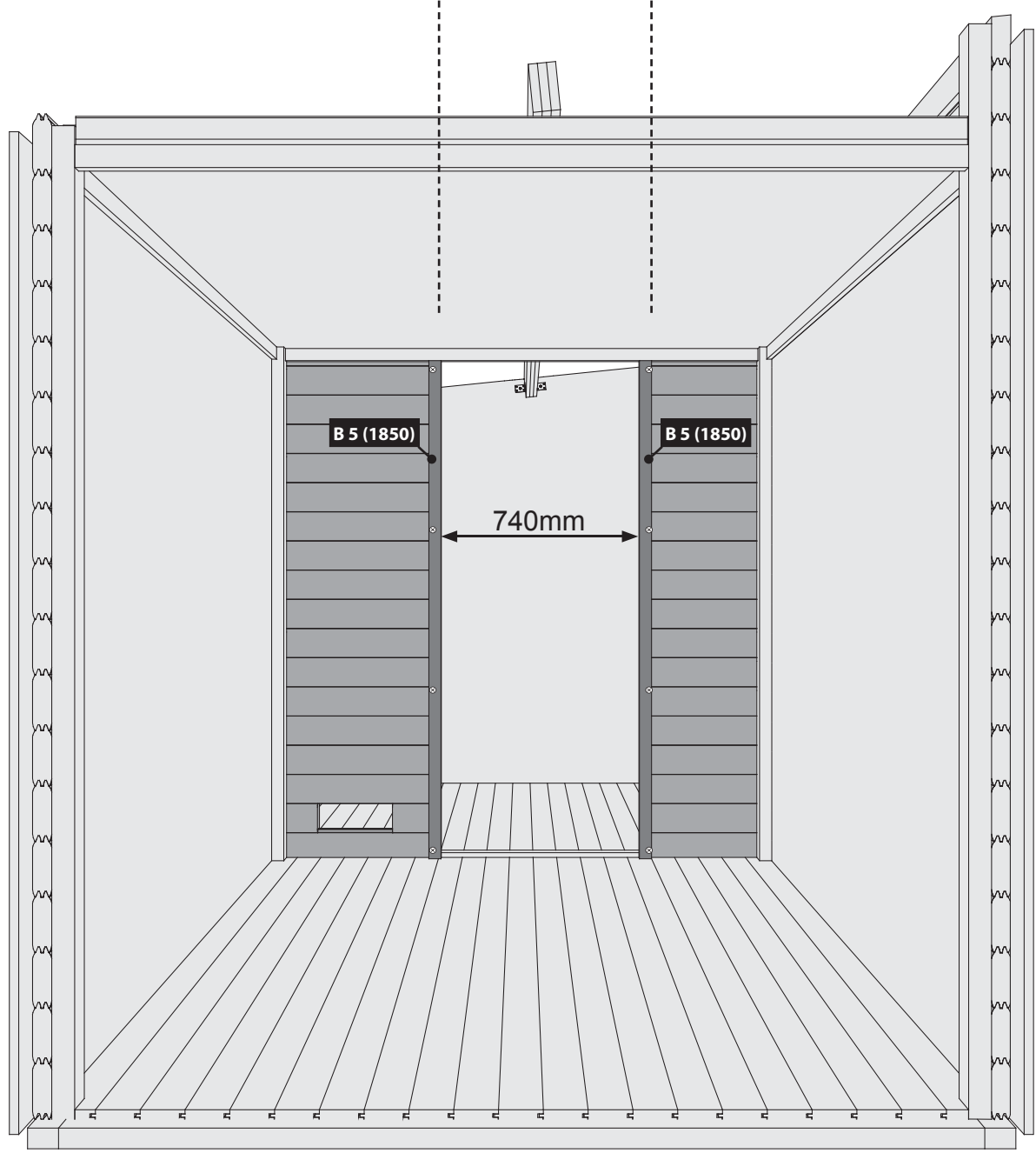
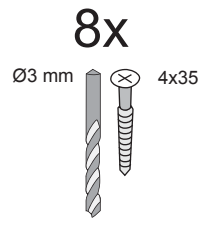
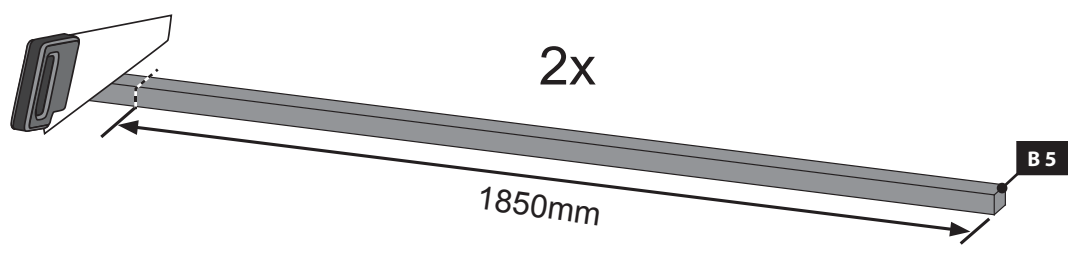
12x  
 Ø3 mm 4x70

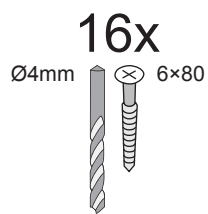
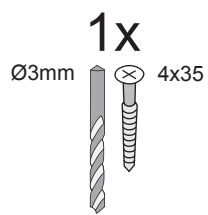




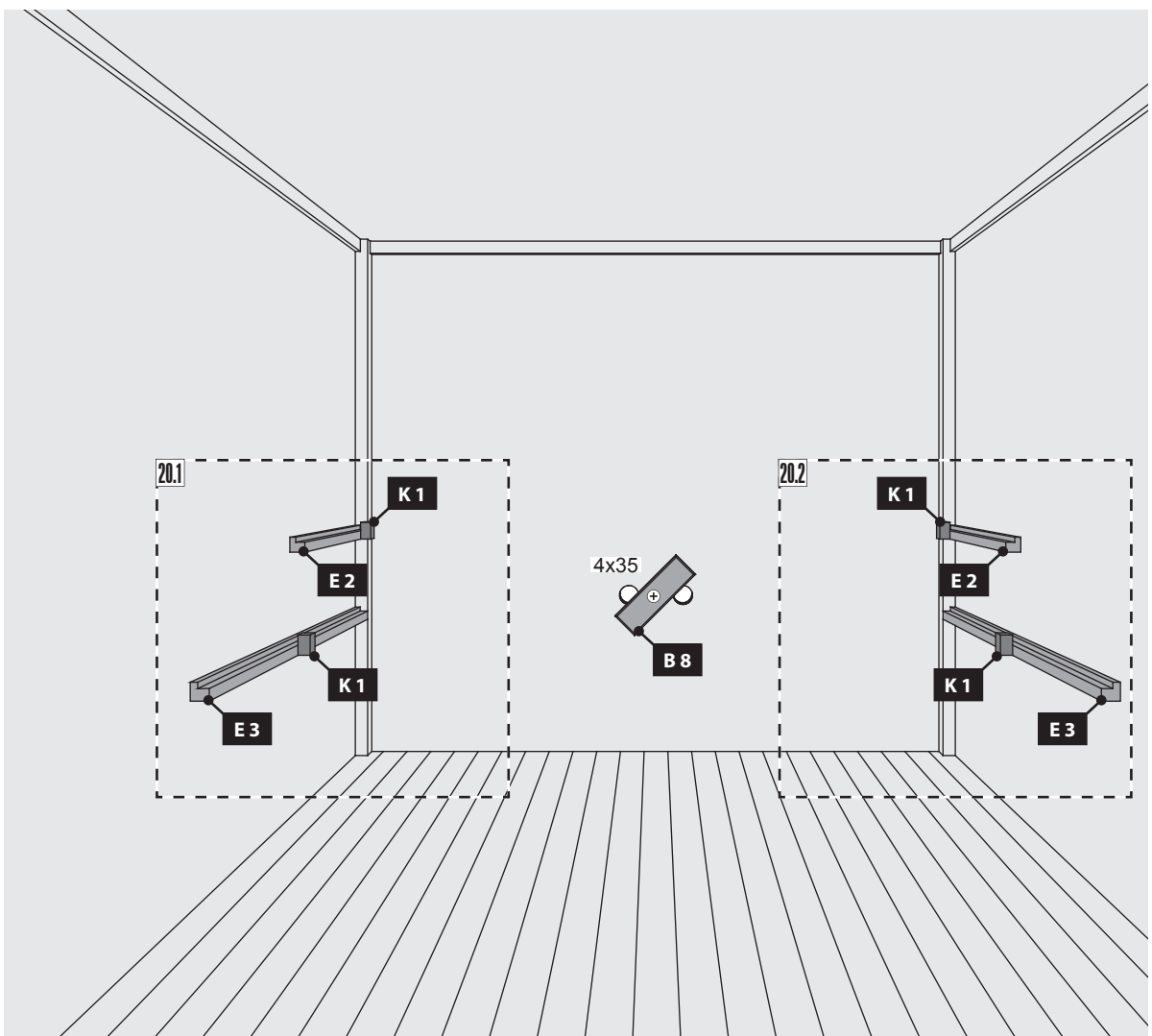
- <sup>1</sup> Länge muss ermittelt und zugesägt werden  
 Length must be determined and sawn  
 La longueur doit être déterminée et sciée  
 De lengte moet worden bepaald en worden gezaagd

- La longitud debe ser determinada y aserrada  
 La lunghezza deve essere determinata e segata  
 Délka musí být určena a rozřezána  
 Længden skal bestemmes og saves

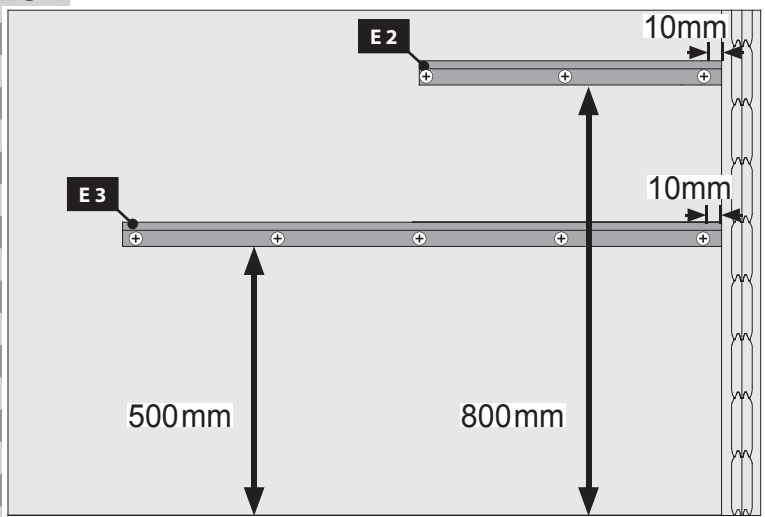




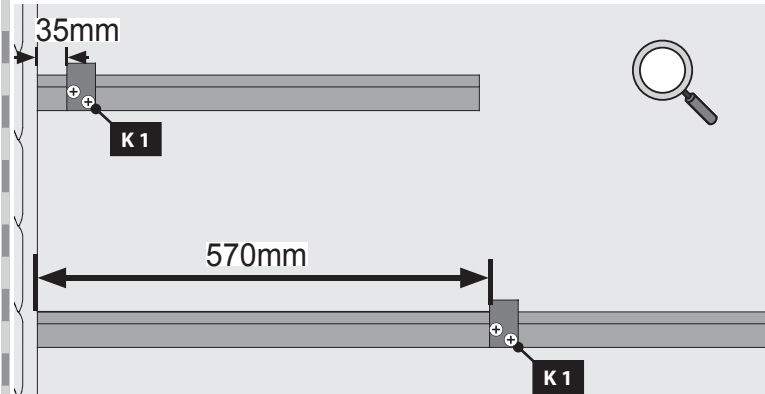
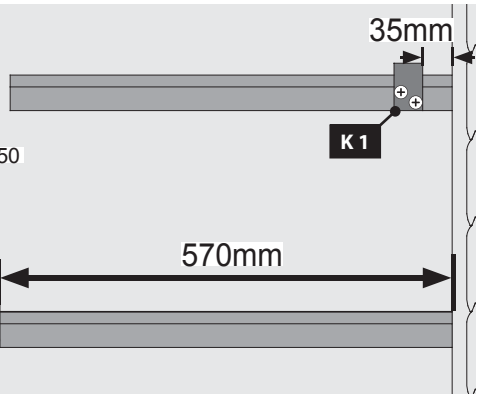
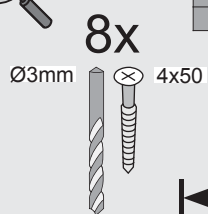
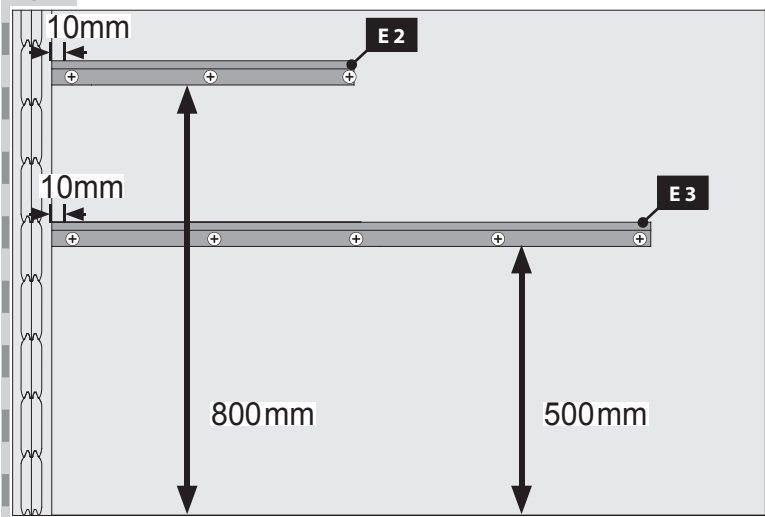
- Ansicht innen
- View Inside
- Voir à l'intérieur
- Bekijk binnen
- Ver dentro
- Visualizza dentro
- Zobrazit uvnitř
- Se inde

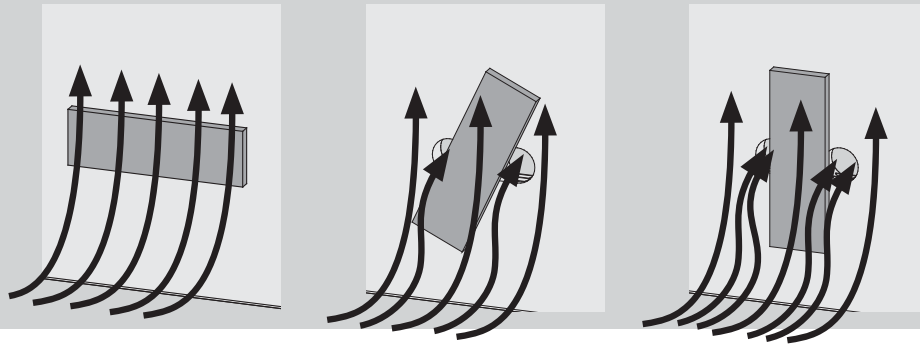



20.1




20.2





 Hier ist die Funktionsweise des Brettes abgebildet. Regeln Sie damit die Abluft nach Ihren eigenen Wünschen.

 Ceci représente le mode de fonctionnement de la planche. Avec elle, réglez l'écoulement de l'air selon vos désirs.

 This figure shows the functional principle of the board. Regulate the exhaust air according to your own wishes.

 Hier is de werking van het plankje afgebeeld. Regel daarmee de luchtafvoer naar eigen wens.

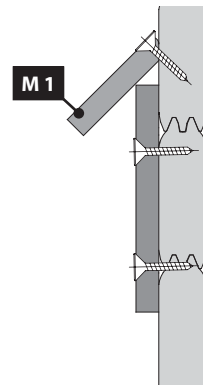
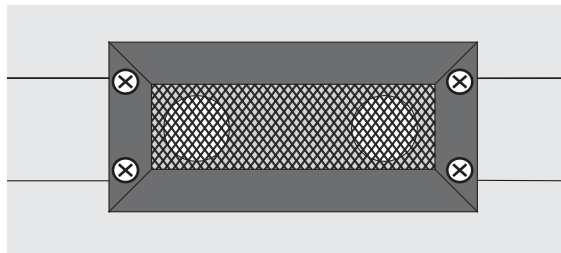
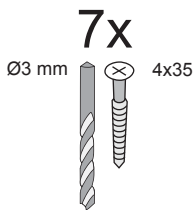
 Aquí está representada la forma de funcionamiento de la tabla. Regule con ello el aire de salida según sus propios deseos.

 Viene illustrato il principio di funzionamento della tavoletta di regolazione della ventilazione. Con essa si può regolare a piacere la ventilazione.

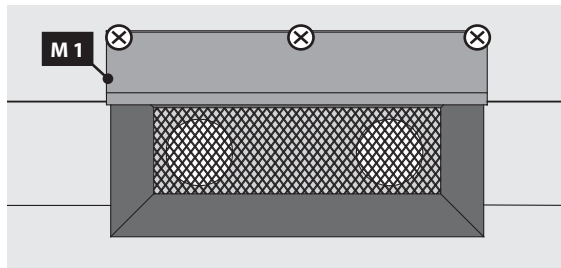
 Zde je zobrazená funkce desky. Regulujte s ní odsávací vzduch dle Vašeho přání.

 Sådan fungerer styret. Brug den til at regulere udstødningsluften efter dine egne ønsker.

21

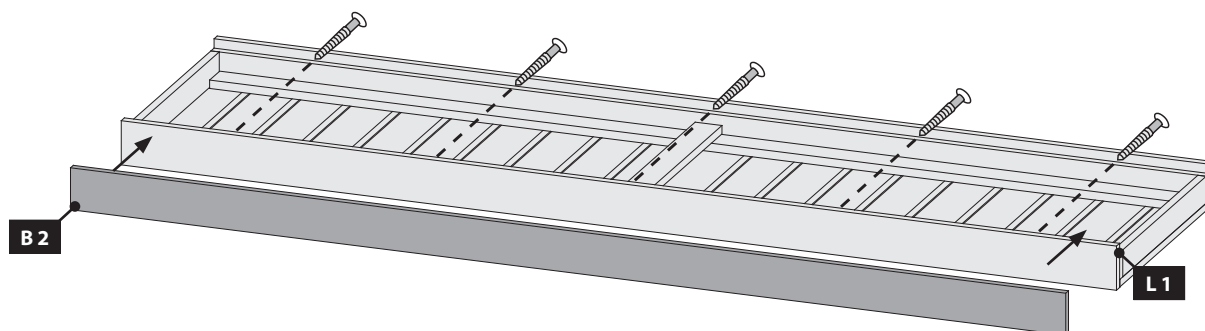
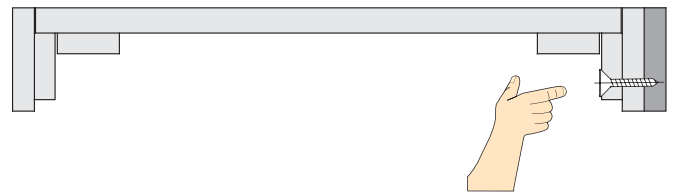
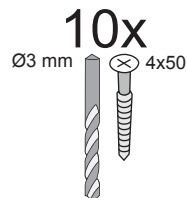


-  außen
-  buiten
-  outside
-  à l'extérieur
-  fuera
-  al di fuori
-  vně
-  udenfor

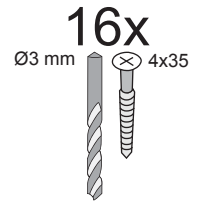
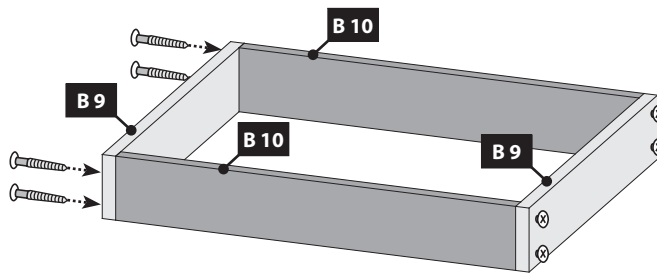


22

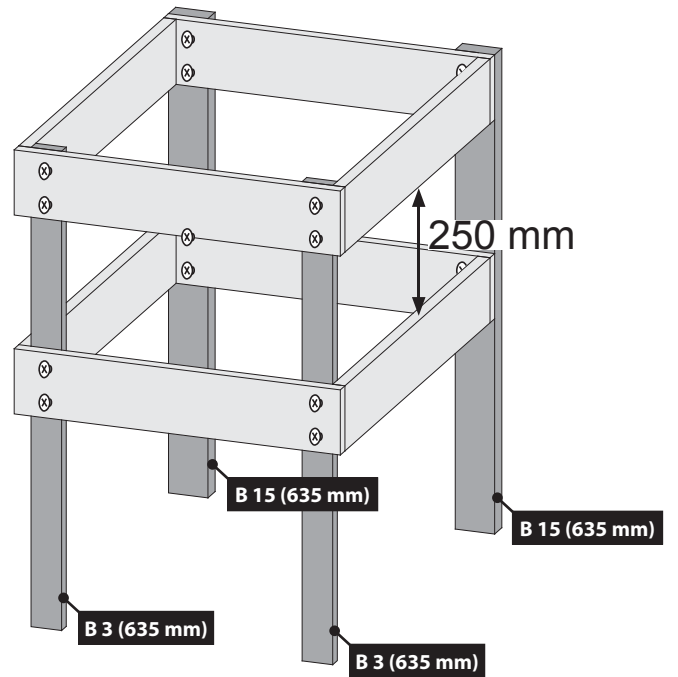
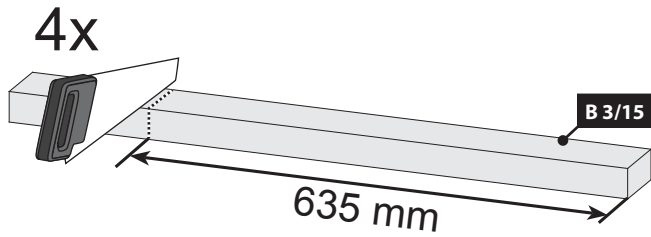
2x








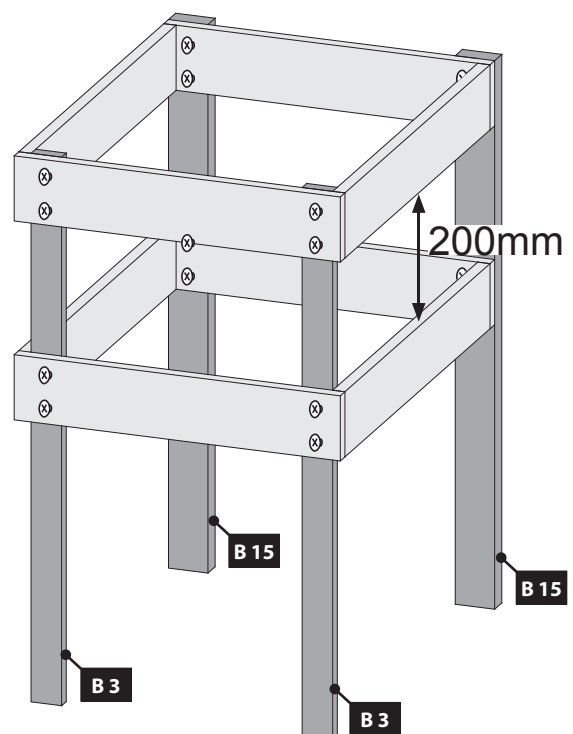
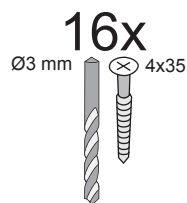
23 2x



24

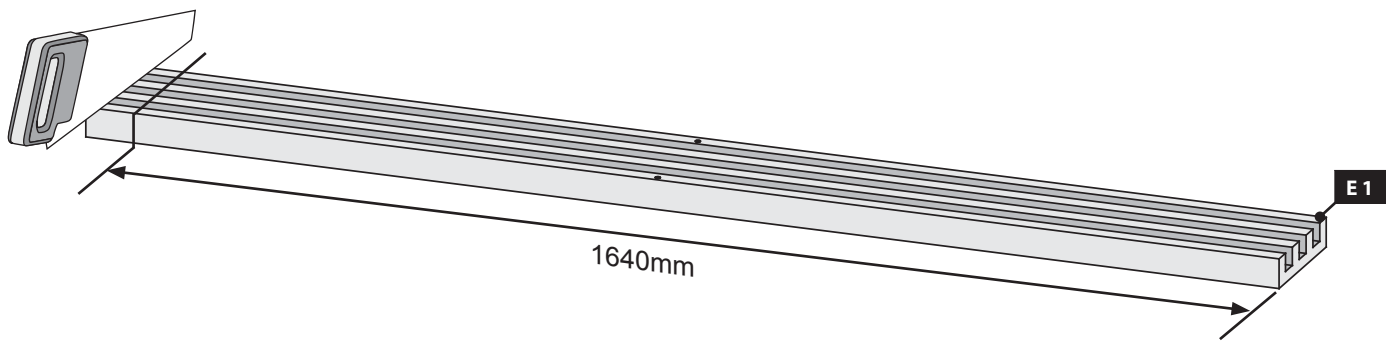


-  Nur bei 9 / 4,5 kW-Ofen
-  Slechts 9 / 4,5 kW heater
-  Only 9 / 4,5 kW heater
-  Seulement 9 / 4,5 kW chauffe
-  Sólo calentador de 9 / 4,5 kW
-  Solo riscaldamento 9 / 4,5 kW
-  Pouze topné těleso 9 / 4,5 kW
-  Kun ved 9 / 4,5 kW ovn

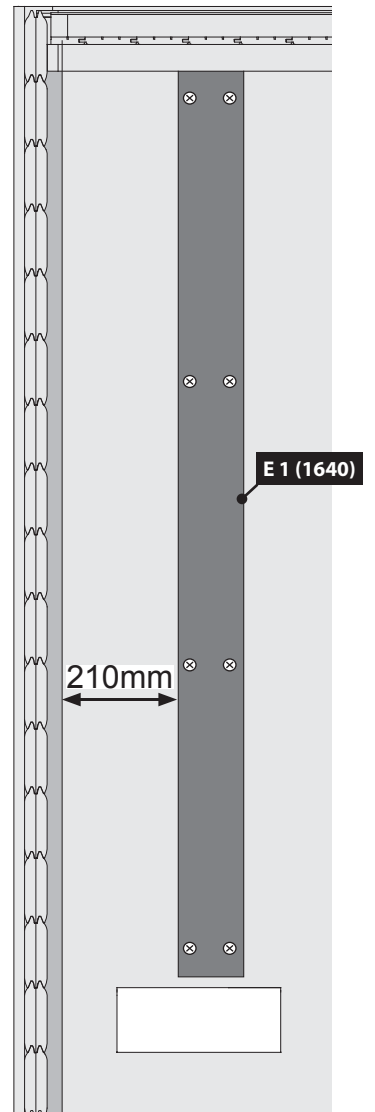
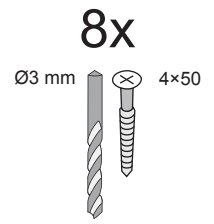
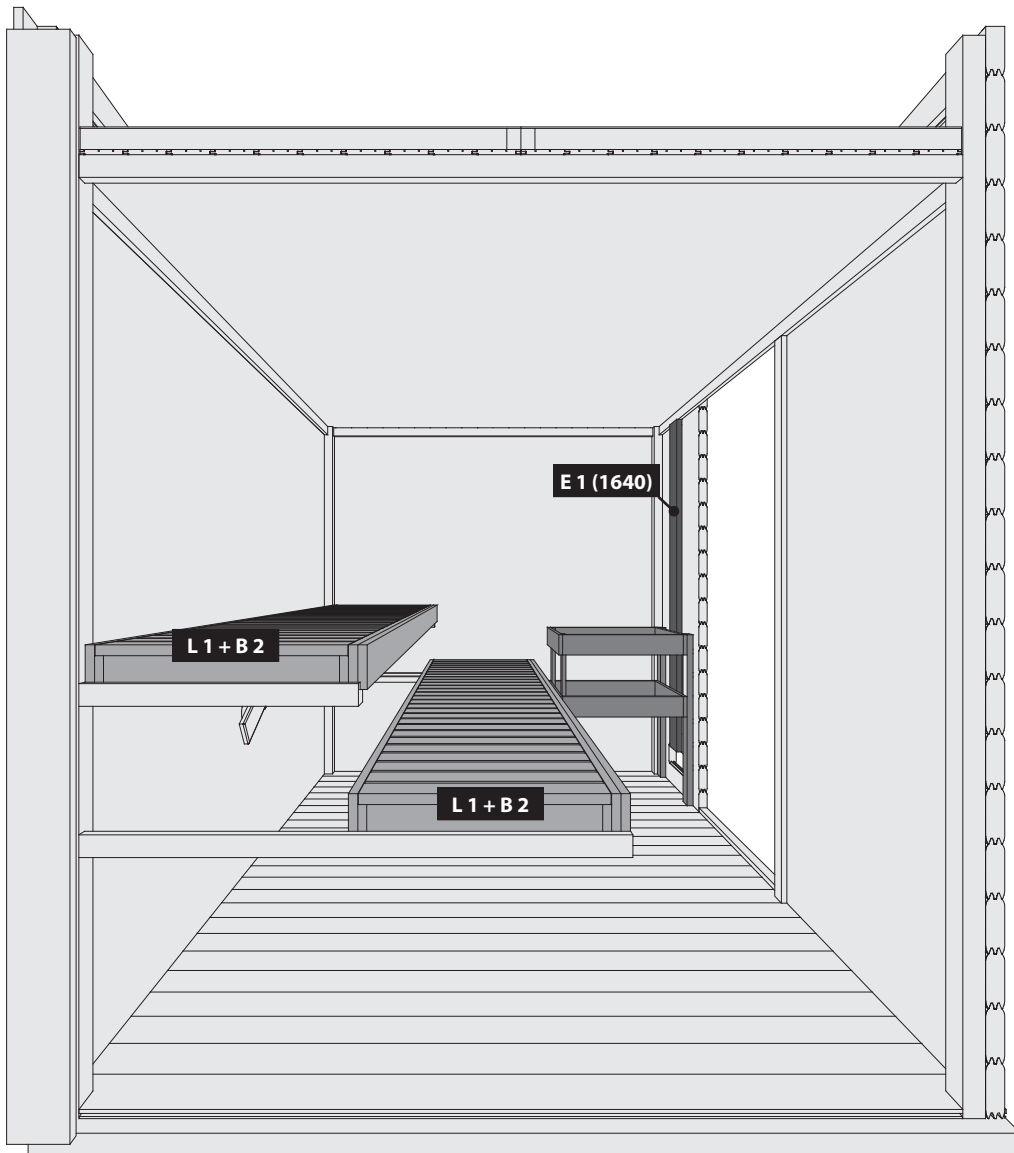


-  Bei allen anderen Öfen
-  Voor alle andere ovens
-  For all other furnaces
-  Pour tous les autres fours
-  Para todos los otros hornos
-  Per tutti gli altri tipi di forni
-  U všech ostatních pecích
-  Til alle andre ovne

25

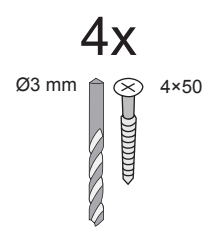
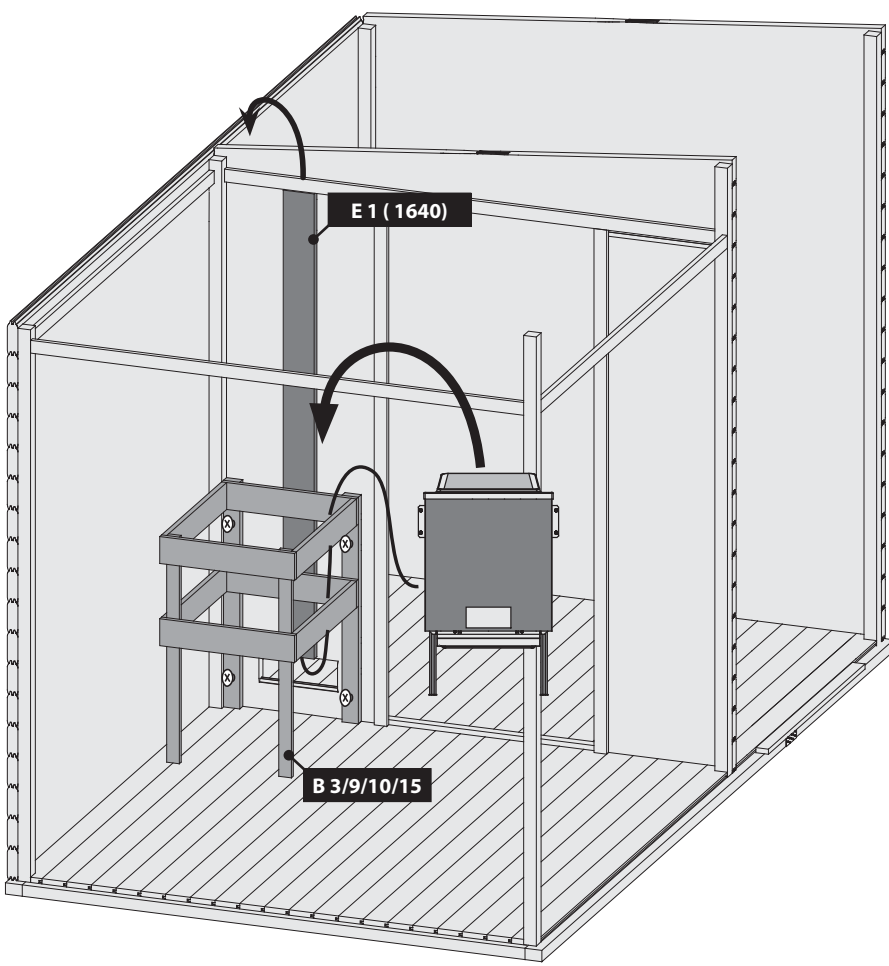
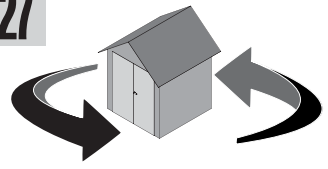


26

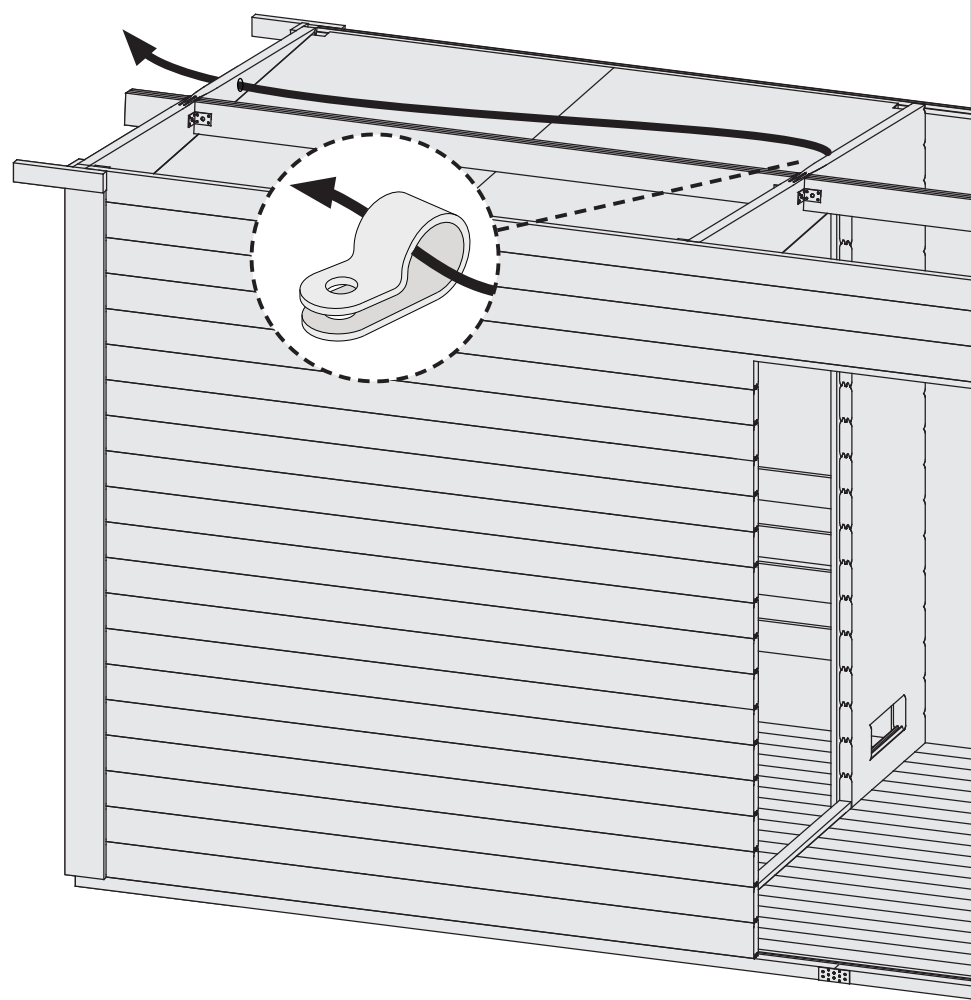
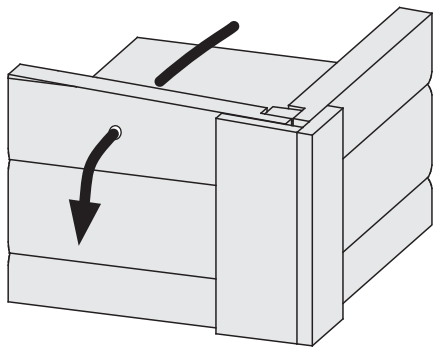
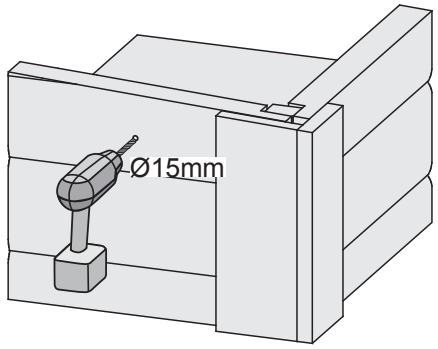
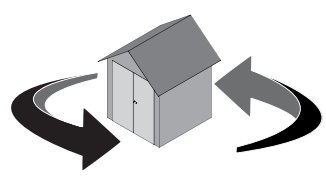


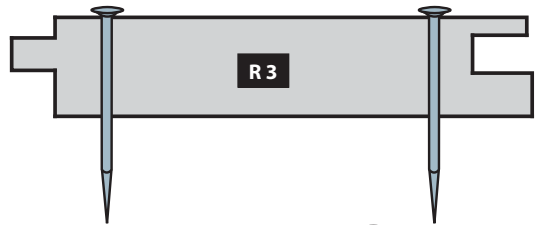
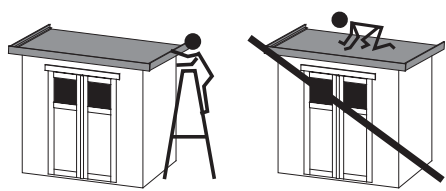


27



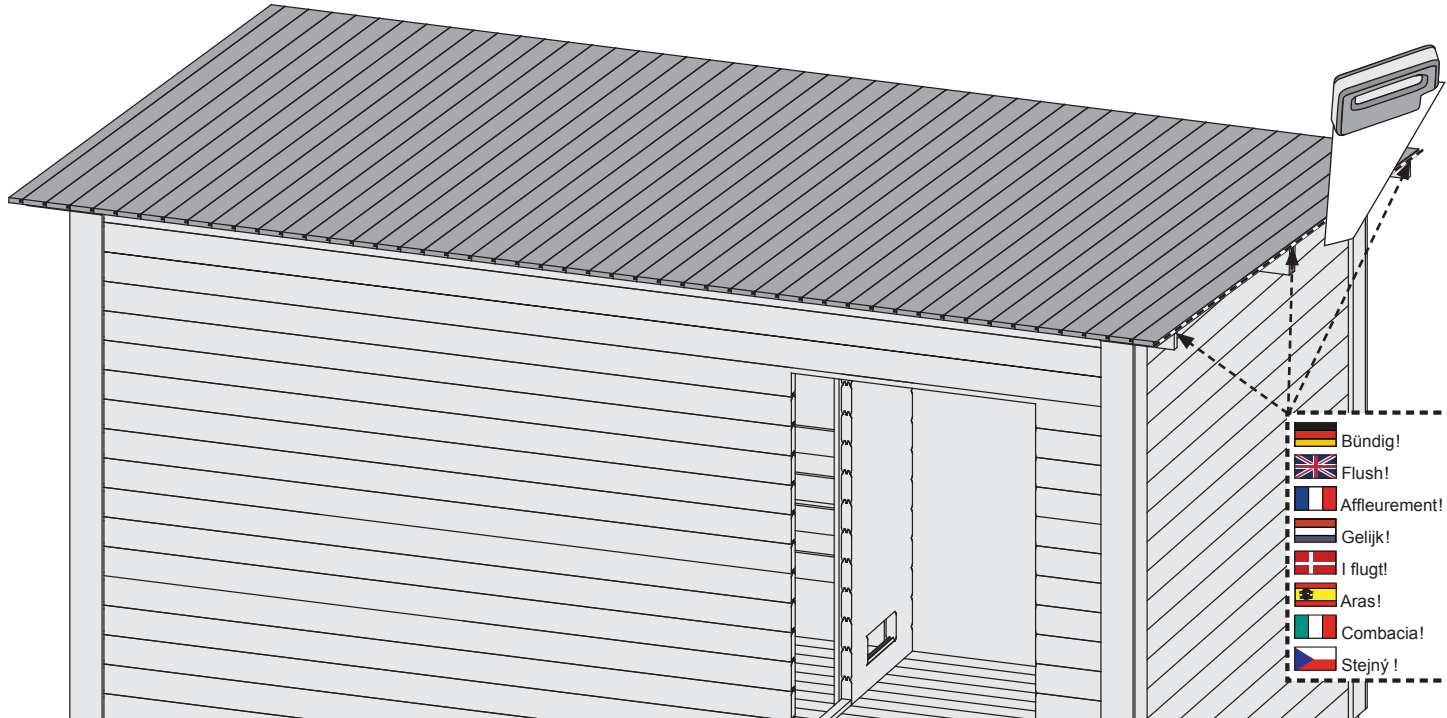
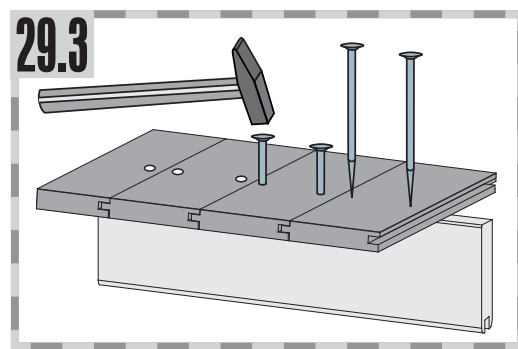
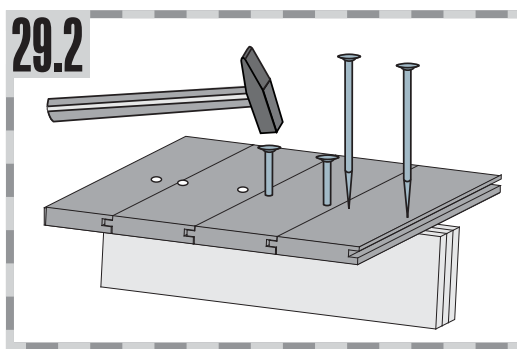
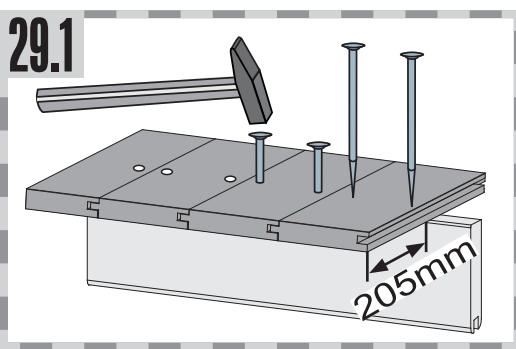
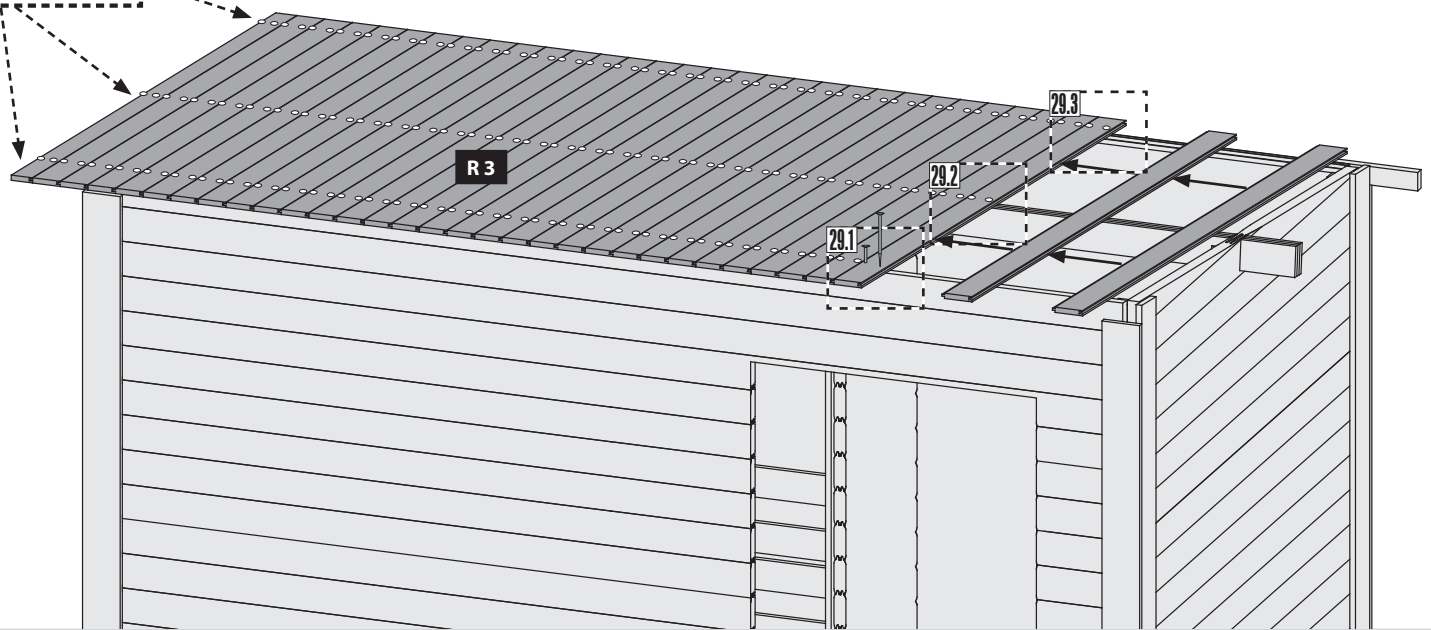
28





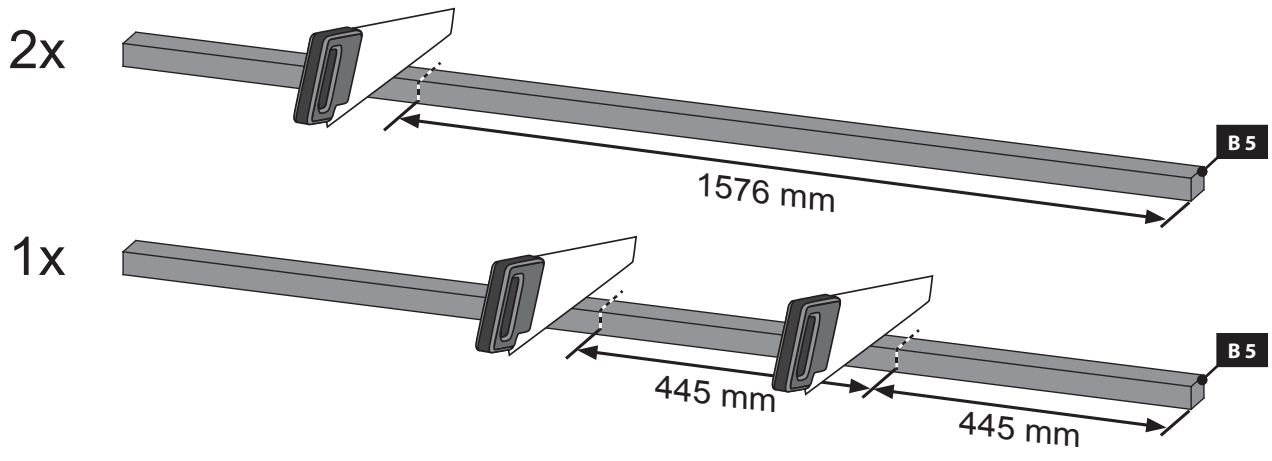
≈ 252x

- Bündig!
- Flush!
- Affleurement!
- Gelijk!
- I flugt!
- Aras!
- Combacia!
- Stejný!

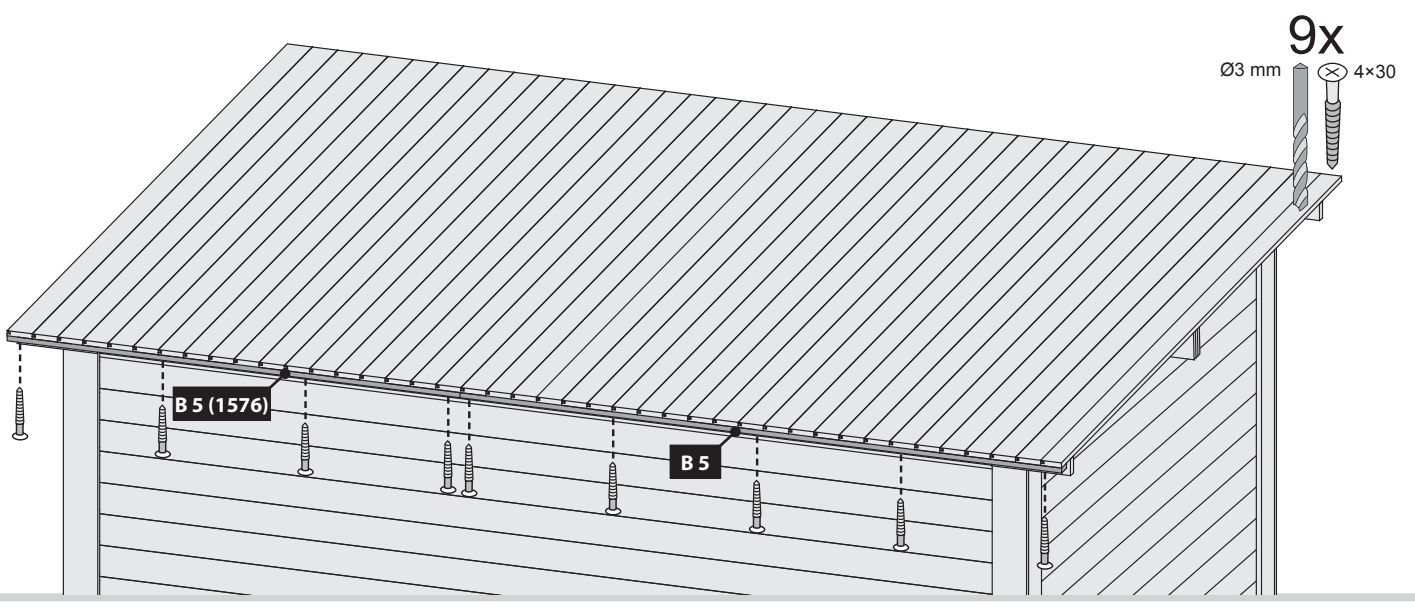


- Bündig!
- Flush!
- Affleurement!
- Gelijk!
- I flugt!
- Aras!
- Combacia!
- Stejný!

31



32



**DE** Bitte lesen Sie die Montageanleitung sorgfältig durch, bevor Sie mit der Montage beginnen. Die Montageanleitung enthält wichtige Informationen zur Sicherheit und zur richtigen Montage. Bitte lesen Sie die Montageanleitung auch für die weiteren Schritte der Montage. Die Montageanleitung ist in der Verpackung des Produkts enthalten. Bitte lesen Sie die Montageanleitung auch für die weiteren Schritte der Montage. Die Montageanleitung ist in der Verpackung des Produkts enthalten.

**EN** Please read the assembly instructions carefully before starting the assembly. The assembly instructions contain important information on safety and correct assembly. Please read the assembly instructions also for the further steps of the assembly. The assembly instructions are included in the product packaging. Please read the assembly instructions also for the further steps of the assembly. The assembly instructions are included in the product packaging.

**FR** Veuillez lire attentivement les instructions de montage avant de commencer l'installation. Les instructions de montage contiennent des informations importantes sur la sécurité et la bonne installation. Veuillez lire les instructions de montage également pour les étapes ultérieures de l'installation. Les instructions de montage sont incluses dans l'emballage du produit. Veuillez lire les instructions de montage également pour les étapes ultérieures de l'installation. Les instructions de montage sont incluses dans l'emballage du produit.

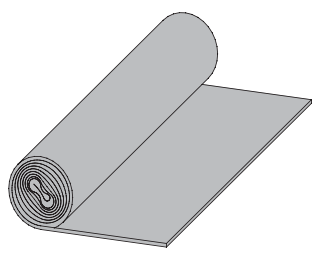
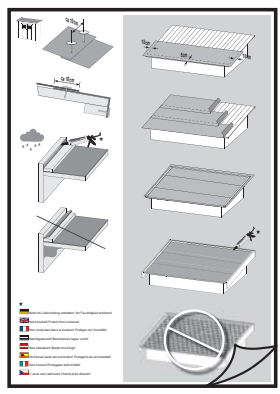
**NL** Lees de montagehandleiding zorgvuldig door voordat u begint met de montage. De montagehandleiding bevat belangrijke informatie over veiligheid en de juiste montage. Lees de montagehandleiding ook voor de verdere stappen van de montage. De montagehandleiding is opgenomen in de verpakking van het product. Lees de montagehandleiding ook voor de verdere stappen van de montage. De montagehandleiding is opgenomen in de verpakking van het product.

**ES** Lea atentamente las instrucciones de montaje antes de comenzar la instalación. Las instrucciones de montaje contienen información importante sobre seguridad y la correcta instalación. Lea las instrucciones de montaje también para los pasos posteriores de la instalación. Las instrucciones de montaje están incluidas en el embalaje del producto. Lea las instrucciones de montaje también para los pasos posteriores de la instalación. Las instrucciones de montaje están incluidas en el embalaje del producto.

**IT** Leggere attentamente le istruzioni di montaggio prima di iniziare l'installazione. Le istruzioni di montaggio contengono informazioni importanti sulla sicurezza e sulla corretta installazione. Leggere le istruzioni di montaggio anche per i passaggi successivi dell'installazione. Le istruzioni di montaggio sono incluse nella confezione del prodotto. Leggere le istruzioni di montaggio anche per i passaggi successivi dell'installazione. Le istruzioni di montaggio sono incluse nella confezione del prodotto.

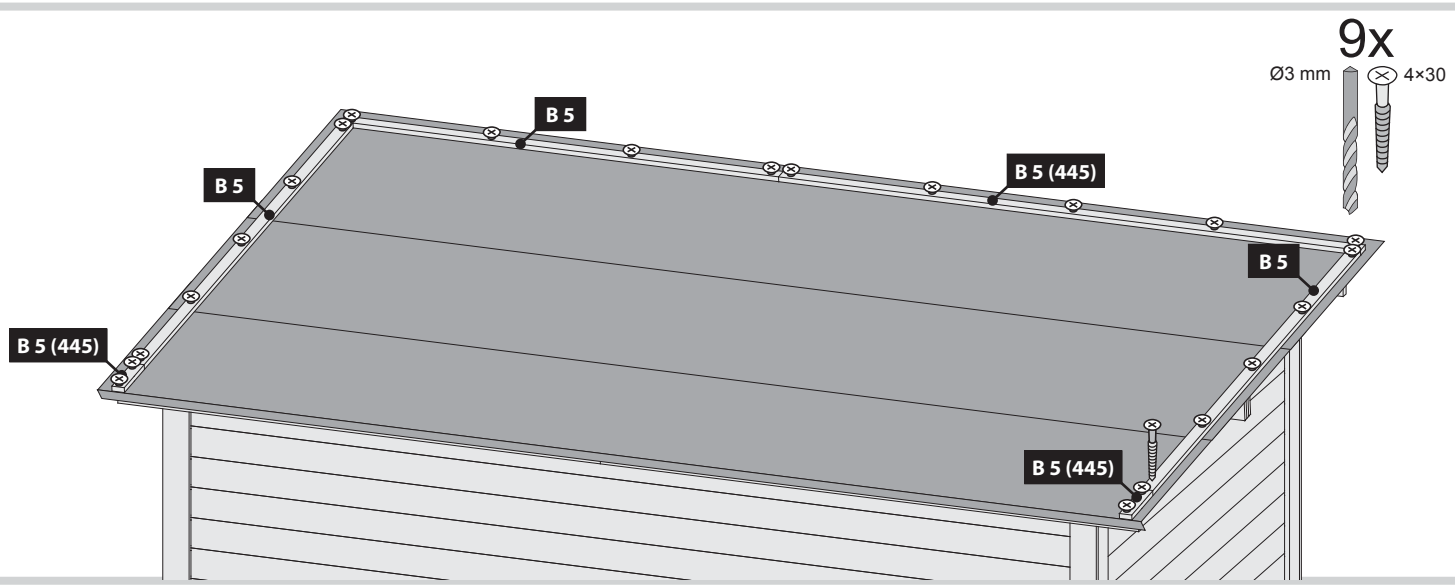
**CZ** Přečtěte si pozorně návod k montáži před tím, než začnete s montáží. Návod k montáži obsahuje důležité informace o bezpečnosti a správné montáži. Přečtěte si návod k montáži také pro další kroky montáže. Návod k montáži je součástí balení produktu. Přečtěte si návod k montáži také pro další kroky montáže. Návod k montáži je součástí balení produktu.

**DK** Læs monteringsvejledningen grundigt igennem, inden du begynder med at montere. Monteringsvejledningen indeholder vigtige oplysninger om sikkerhed og korrekt montering. Læs monteringsvejledningen også for de videre trin i monteringen. Monteringsvejledningen er indeholdt i produktets emballage. Læs monteringsvejledningen også for de videre trin i monteringen. Monteringsvejledningen er indeholdt i produktets emballage.




- \*
- Nicht im Lieferumfang enthalten
  - Not included
  - Non comprises dans la livraison
  - Niet bijgeleverd
  - No forman parte del suministro
  - Non incluso
  - V ceně není zahrnuto
  - Ikke inkluderet

33




 Montage Bitumendachbelag

 Montage de toiture en bitume

 Montage bitumen underpap

 Copertura bituminosa

 Roofing felt installation

 Montage dakvilt

 Montaje de tela asfáltica

 montáž střešní krytiny

### **Achtung, dies ist nur ein Verlegebeispiel!**

Der Bitumendachbelag dient zur Ersteindeckung und sollte nach 2 Monaten durch ein eigenes Produkt ergänzt werden. Die Anzahl der Bahnen richten sich nach Ihrer Hausgröße. Verbindungen zwischen den Bahnen sind mit einer Überlappung von ca. 10 cm auszuführen. Das Dach ist nicht begehbar. Die Konstruktion ist für eine Gesamtbelastung (Schnee, Wind) und nicht für eine Punktbelastung ausgelegt. Zur Montage empfehlen wir eine bauseitige Abstützung des Daches von unten. Die Abdichtung der Dachflächen zu angrenzenden Bauteilen mit Bitumendichtmasse ist bauseits zu lösen! Sofern es sich um ein Haus mit Satteldach handelt, sollte bei der Verwendung von Dachschindeln keine Voreindeckung mit Dachpappe vorgenommen werden. Hier sollte lediglich an den beiden Traufseiten ein 20 cm breiter Streifen mit Überstand angebracht werden. Bei Häusern mit einem Tonnendach, verlegen Sie bitte einen Bitumenbelag unter die Schindeln. Bei einem Flachdach ist die Verlegung von Dachschindeln nicht möglich!

### **Note! This description is only an example!**

The bitumen roofing is used for initial cover and should be supplemented by a separate product according to customers choice after two months. The number of bitumen strips to be used depends on your actual house size. When joining rolls of roofing felt end to end, the overlap must be approximately 10cm. The roof is not safe to walk on. The roof is designed for a total load (snow, wind) and not for a point load. We recommend you to always support the roof from below during installation. The sealing of the roof surfaces to adjacent components with bitumen sealant has to be effected by the customer! If it is a saddle-roofed house, do not use roofing tiles for roofing. In this case, a 20 cm wide strip of bitumen with overhang should be installed on both sides of the eaves. For houses with a tonne roof, please install a bitumen roofing under the shingles. In the case of a flat roof the laying of roof shingles is not possible!

### **Attention, il s'agit uniquement d'un exemple de pose!**

La revêtement se comprend comme dotation initiale. Il est donc recommandé de le compléter par un produit de votre choix après 2 mois. Le nombre de bandes de bitume utilisés dépend de la dimension de la maison. La jointure des bandes de bitume doit être réalisée avec un chevauchement de 10 cm. Ne pas marcher sur le toit! La construction est appropriée pour une charge totale (neige, vent) et ne pas une charge ponctuelle sur un point précis. Lors du montage, il vous est recommandé de soutenir le toit d'en dessous. L'imperméabilisation des surfaces de toit aux composants adjacents avec un mastic de bitume doit être effectuée par le client! Lorsque vous utilisez des bardeaux pour couvrir une maison avec un toit à deux versants, ne jamais utiliser toiture en bitume ci-dessous. Pour les maisons avec toit en berceau, poser du carton bitumé sous les bardeaux. Pour les maisons de toit plat de la pose de bardeaux de toiture n'est pas possible!

### **Let op, dit is slechts een montagevoorbeeld!**

De bitumen dakbedekking wordt gebruikt voor initiële en moet worden aangevuld met een afzonderlijke product na 2 maanden. Het aantal dakviltbanen is afhankelijk van de grootte van uw huis. Verbindingen tussen de stroken uit te voeren met een overlapping van ongeveer 10 cm. Het dak is niet beloopbaar. De constructie is ontworpen voor een totaalbelasting (sneeuw, wind) en niet voor een puntbelasting. Voor de montage adviseren we te voorzien in een zelf aan te brengen steun voor het dak van onderen. De afdichting van de dakoppervlakken van aangrenzende componenten met bitumen afdichtmiddel op te lossen door de klant! Als het gaat om huis met een zadeldak, mag geen Voreindeckung worden gemaakt met dakleer in het gebruik van dakbedekking gordelroos. Hier, moet alleen de twee dakrand zijden een 20cm brede strook dakleer aan te leggen met een overstek. Voor huizen met een dak vat installeer dan een dakleer onder de gordelroos. Met een plat dak leggen shingles is niet mogelijk!

### **Bemærk, dette er kun et monteringsseksempel!**

Den inddækning tjener kun til midlertidig inddækning og skal senest efter 2 måneder erstattes med et hertil egnet produkt. Antallet af påkrævede ruller af tagbeklædning afhænger af husets faktiske størrelse. Ved sammenføjning af tagdækning ruller ende til ende, skal overlappningen være 10 cm. Når du kun bruger 4 baner af tagpap, skal du altid dække den vandrette kantbjælke med rullerne fra begge sider. Taget er ikke sikkert at gå på. Taget er designet til en total belastning (sne, vind) og ikke for en punktbelastning. Vi anbefaler at du altid støtter taget nedenunder under installationen. Tætningen af tagfladerne til vindbrættet i forenderne skal løses af kunden! Når du bruger tagshingles til at inddække et hus med gavtag, skal du altid bruge underpap tagbeklædningen. Her lægges et 20 cm bredt bånd af tagbeklædning med overlæg på begge sider. Monter altid underpap tagbeklædningen under tagshingles til huse med et buet tag. Ved fladt tag kan tagshingles ikke anvendes!

### **Cuidado, éste es sólo un ejemplo de instalación!**

La cubierta de betún se utiliza para inicial y debe complementarse con un producto separado después de 2 meses. La cantidad de tiras de tela asfáltica depende del tamaño de su caseta. Las juntas de tela en una tira se realizan solapando la tela asfáltica 10 cm. El techo no es transitable. La construcción está preparada para cargas totales (nieve, viento) y no para cargas puntuales. Para el montaje se recomienda apuntalar el techo por debajo. A menos que haya una casa de techo a dos aguas, sin Voreindeckung debe hacerse con tela asfáltica en el uso de tejas para techos. En este caso, sólo los dos aleros partes deben ser de una amplia franja de 20 cm de tela asfáltica que deben colocarse con un voladizo. Para las casas con el techo abovedado y por favor, instale un techo sintió debajo de las tejas. Con un techo plano por el que las tejas no es posible!

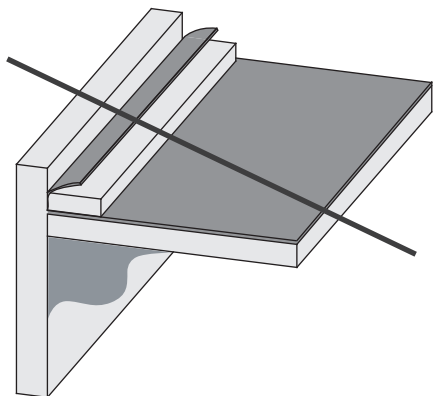
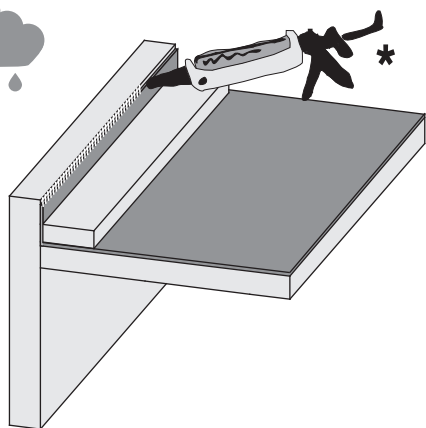
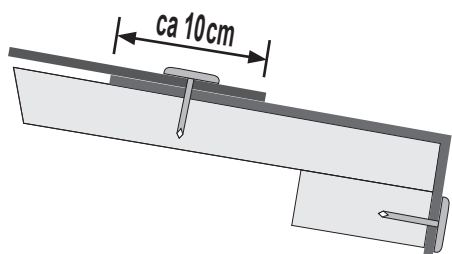
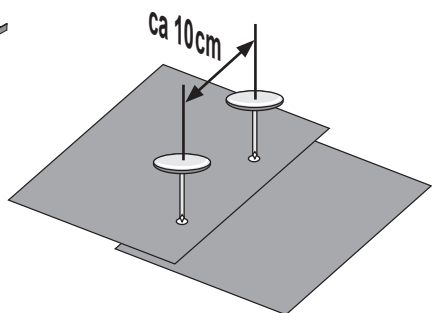
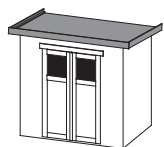
### **Attenzione, questo è solo un esempio di posa!**

La copertura bitume è utilizzato per iniziale e deve essere completato da un prodotto separato dopo 2 mesi. La quantità dei rulli di cartone catramato dipende dalle dimensioni della casa. Il concatenamento tra i nastri deve essere effettuata con una sovrapposizione di circa 10 cm. Non salire sul tetto. La costruzione è progettata per un carico diffuso (neve, vento) e non per una concentrazione puntuale del peso. Per il montaggio si consiglia un supporto del tetto con una costruzione posta sotto di esso. Se si dispone di una casa con un tetto a capanna e si desidera utilizzare tegole di copertura, deve essere posato senza fogli di bitume. Qui, un largo 20 cm striscia di bitume deve essere montato esclusivamente ad entrambi i lati della grondaia sporgente 20 cm. Per le case con fogli di bitume per tetti a botte sotto il fuoco di Sant'Antonio da installare. Si prega di non utilizzare il fuoco di Sant'Antonio Dackdeckung con un tetto piatto.

### **Pozor, toto je jen příklad, kterým!**

Bitumen se používá pro počáteční a by měl být doplněn samostatný produkt po 2 měsících.

Počet Dachpappbahnen závisí na velikosti domu. Spojení mezi asfaltem pásu má být provedena s přesahem asi 10 cm. Při použití pouze čtyři běhy ne Firstbahn použití, boční panely s ležel přes hřeben. Střecha není přístupný. Konstrukce je (sníh, vítr) a není určen pro bodové zatížení na celkové zatížení. Pro montáž doporučujeme znovu podporu na místě střechy zespodu. Utěsnění střešních oblastí do podhledů na čelních plochách je na místě řešit! Máte-li dům se sedlovou střechou, je třeba žádné Asfaltové pásy umístěny pod šindele. Zde je 20 cm široký pás střešní plst' je pouze na obou stranách okapového se supernatantem odloženou. Pro rodinné domy s valenou střechou prosím ležel lepenkový pod šindelem. Pro ploché střechy domů pokládka střešních šindelů není možné!





\*

 Nicht im Lieferumfang enthalten! Vor Feuchtigkeit schützen!

 Not included! Protect from moisture!

 Non comprises dans la livraison! Protéger de l'humidité!

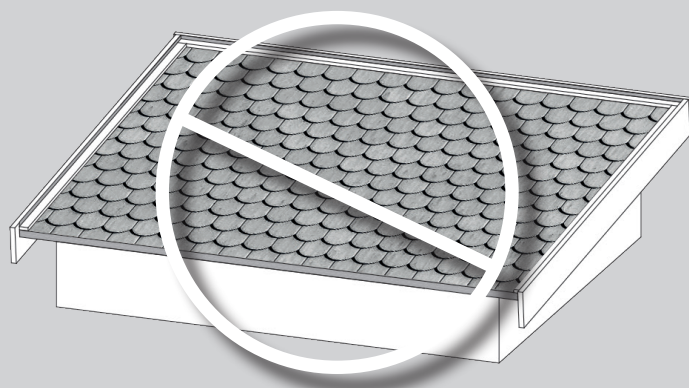
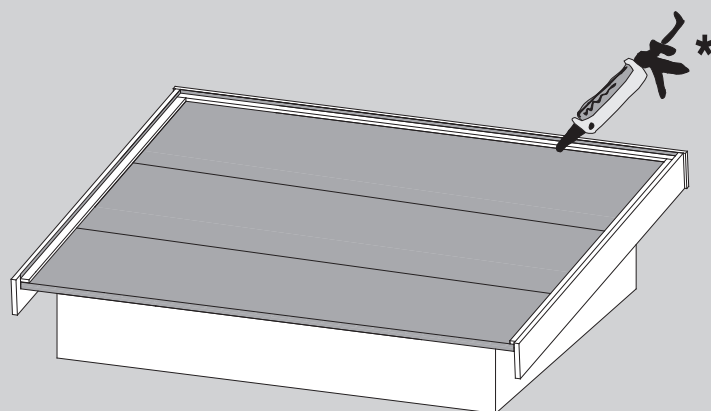
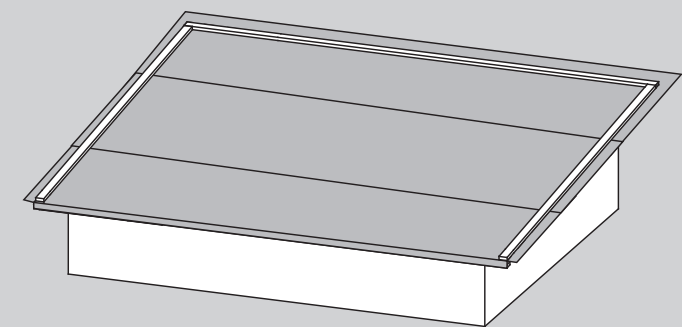
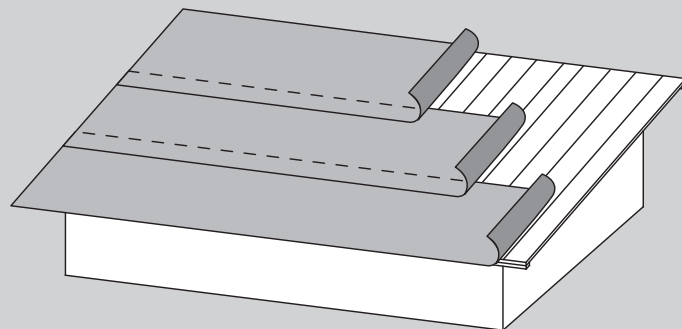
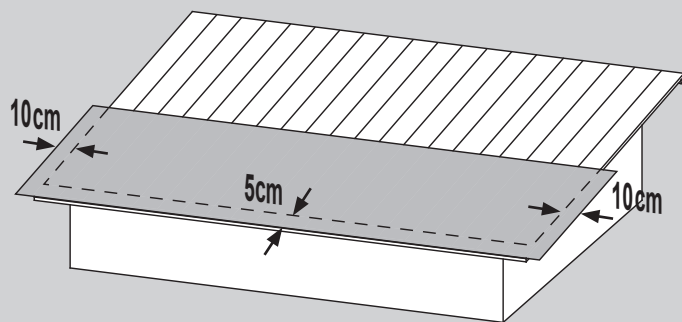
 Niet bijgeleverd! Beschermen tegen vocht!

 Ikke inkluderet! Beskyt imod fugt!

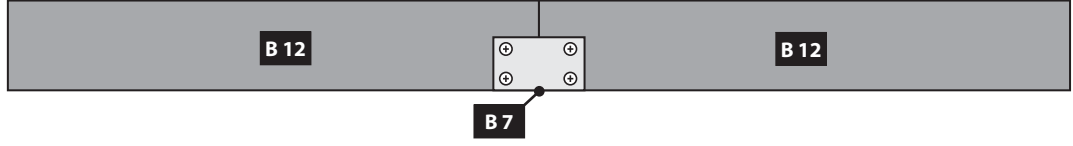
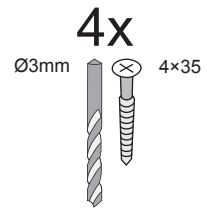
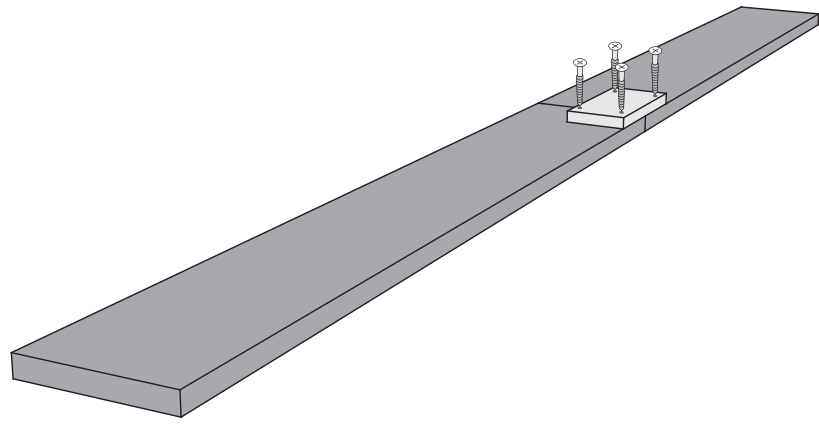
 No forman parte del suministro! Protegerlo de la humedad!

 Non incluso! Proteggere dall'umidità!

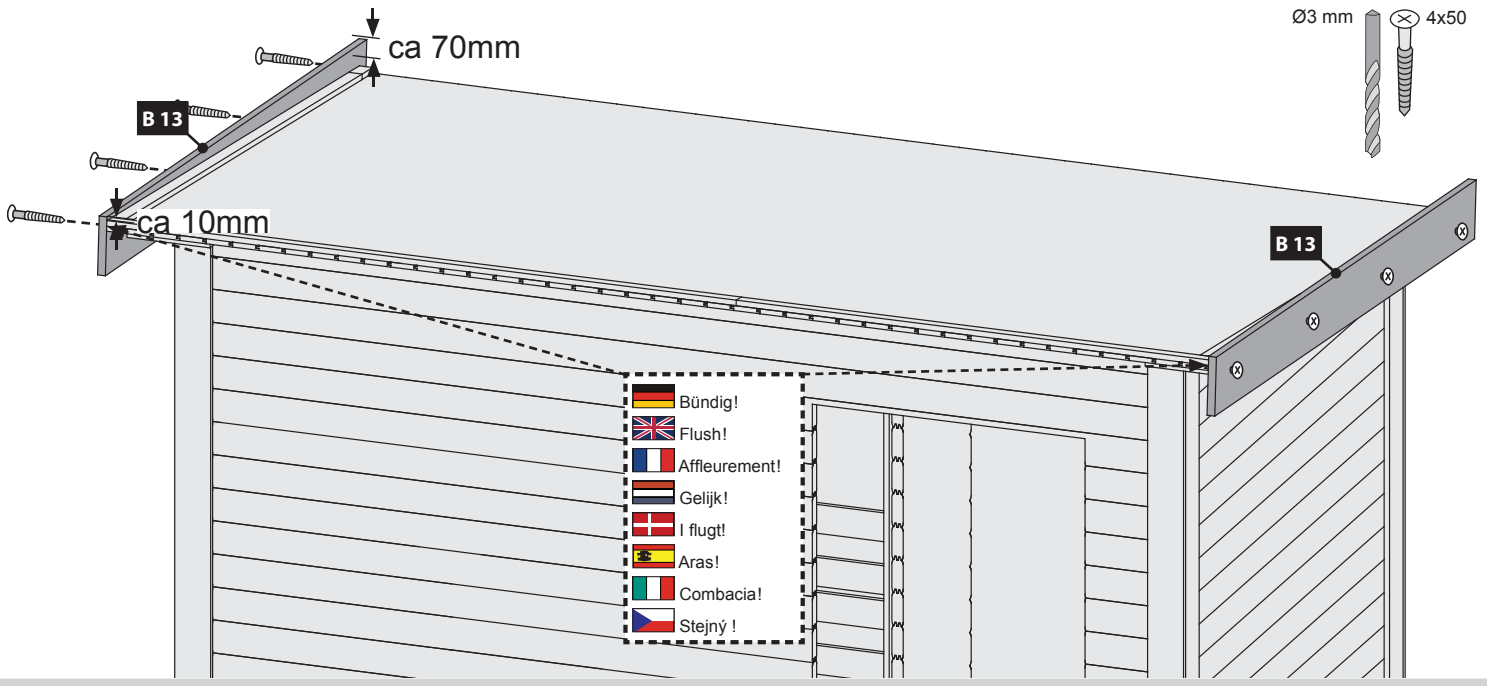
 V ceně není zahrnuto! Chránit před vlhkostí!



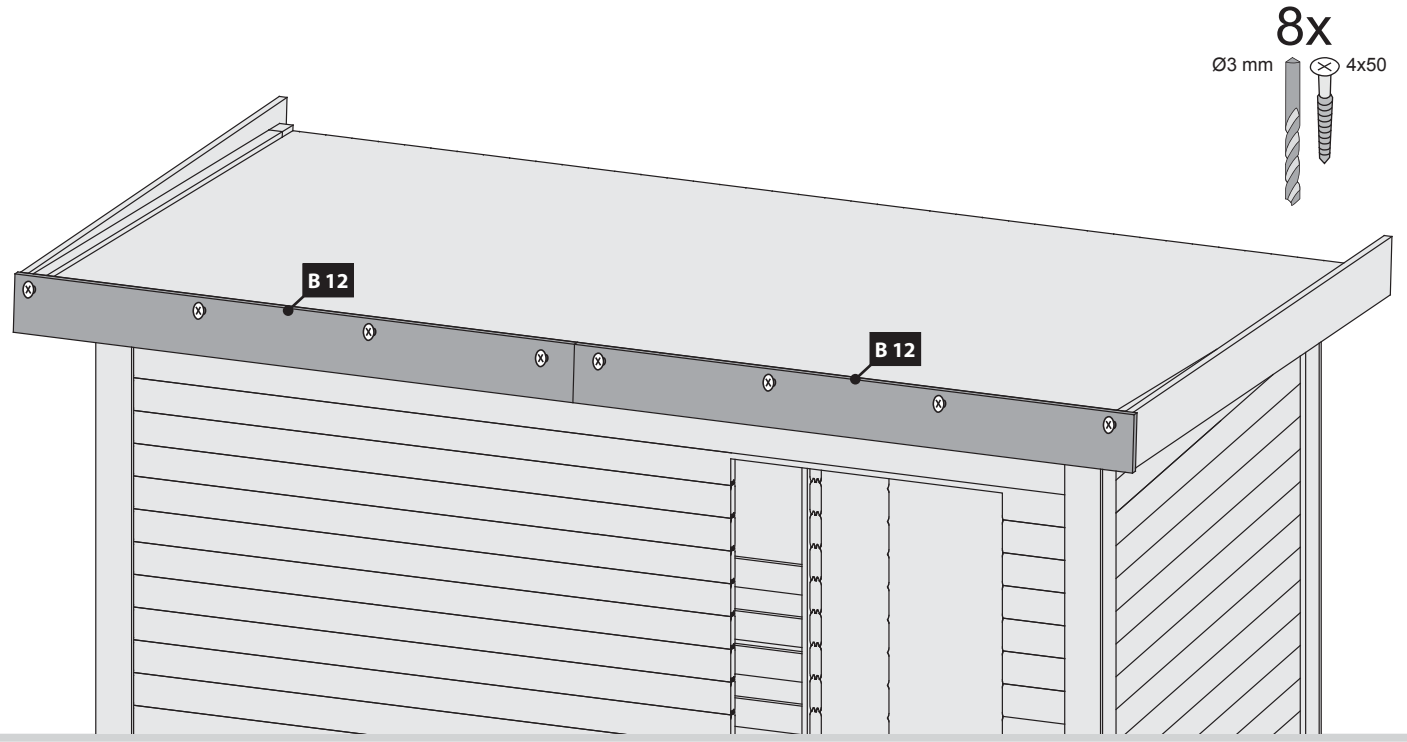
34 1x











35

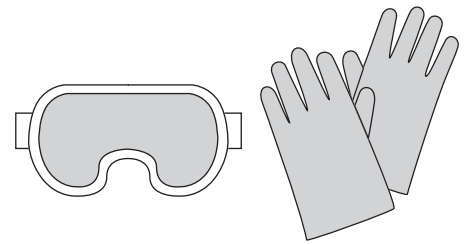


36



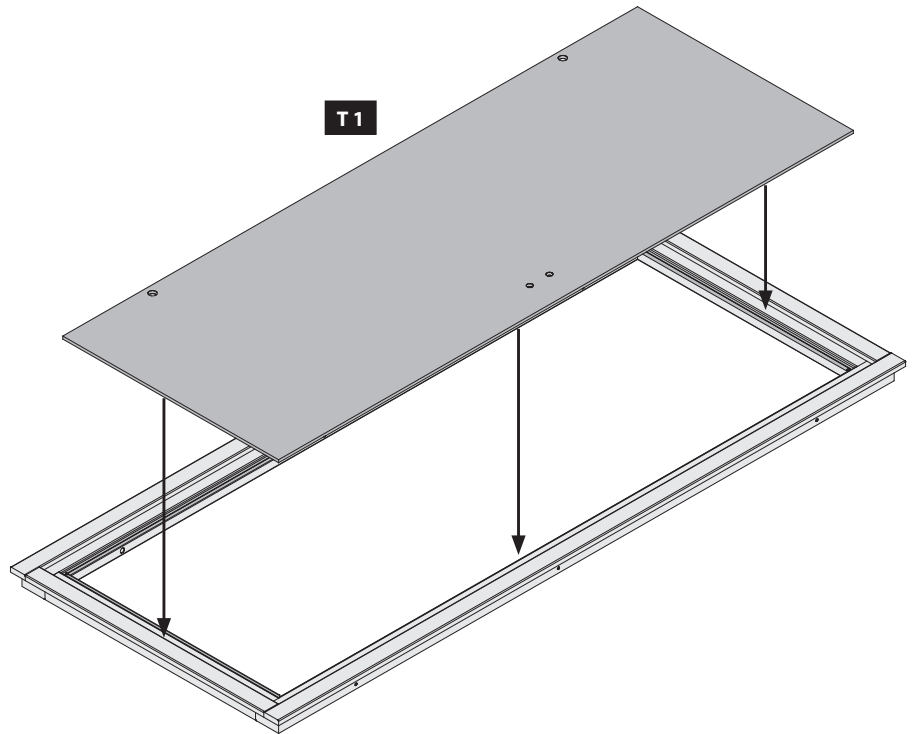
-  Einbau Glastür
-  Installation of glass door
-  Montage porte en verre
-  Montage van de glazen deur

-  Installationsglasdør
-  Montaje de la puerta de cristal
-  Installazione portello di vetro
-  Sauna Instalace dveře

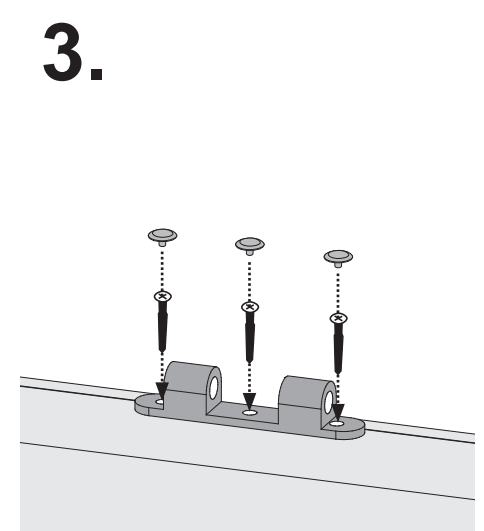
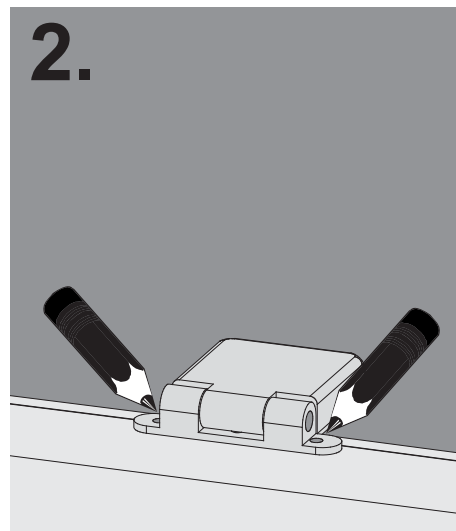
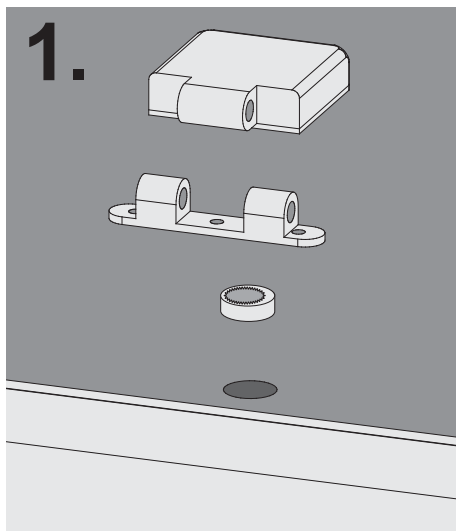
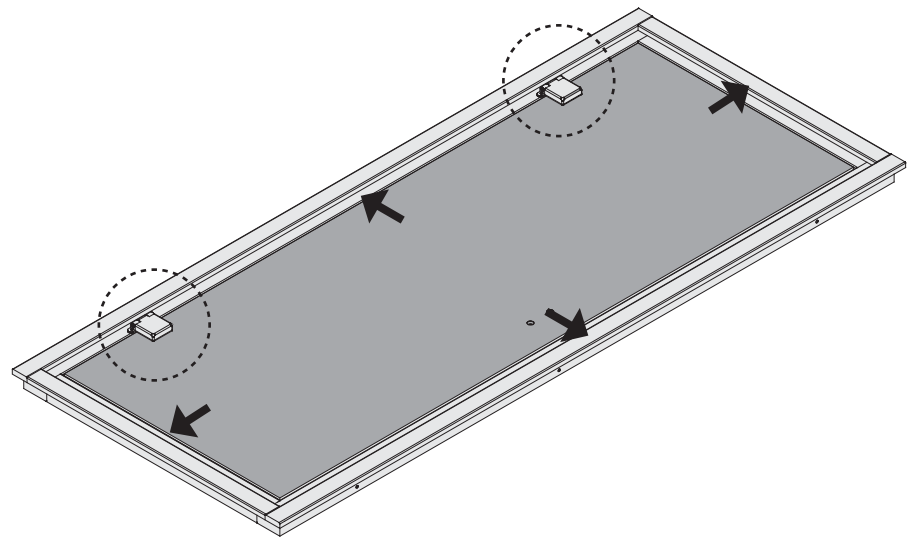






37





-  Saunätürglas in den Türrahmen legen
-  Put the door glass in the frame
-  Mettez le verre de la porte dans le cadre
-  Plaats het deurglas in het frame
-  Sæt dørglasset i rammen
-  Pon el vidrio de la puerta en el marco
-  Metti il vetro della porta nel telaio
-  Vložte sklo dveří do rámu

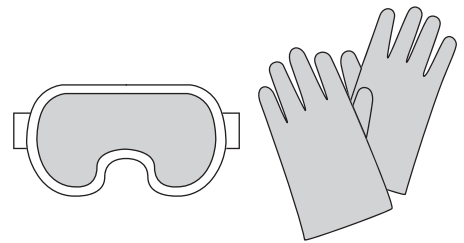


-  Saunätürglas in den Türrahmen ausrichten
-  Center the glass in the wooden frame
-  Bien aligner le verre à vitre
-  Lijn het glas uit in het deurframe
-  Juster saunaens dørglas i dørkarmen
-  Alinee el vidrio en el marco de la puerta
-  Allineare il vetro nel telaio della porta
-  Skleněná dvířka sauna v zárubně zarovnat

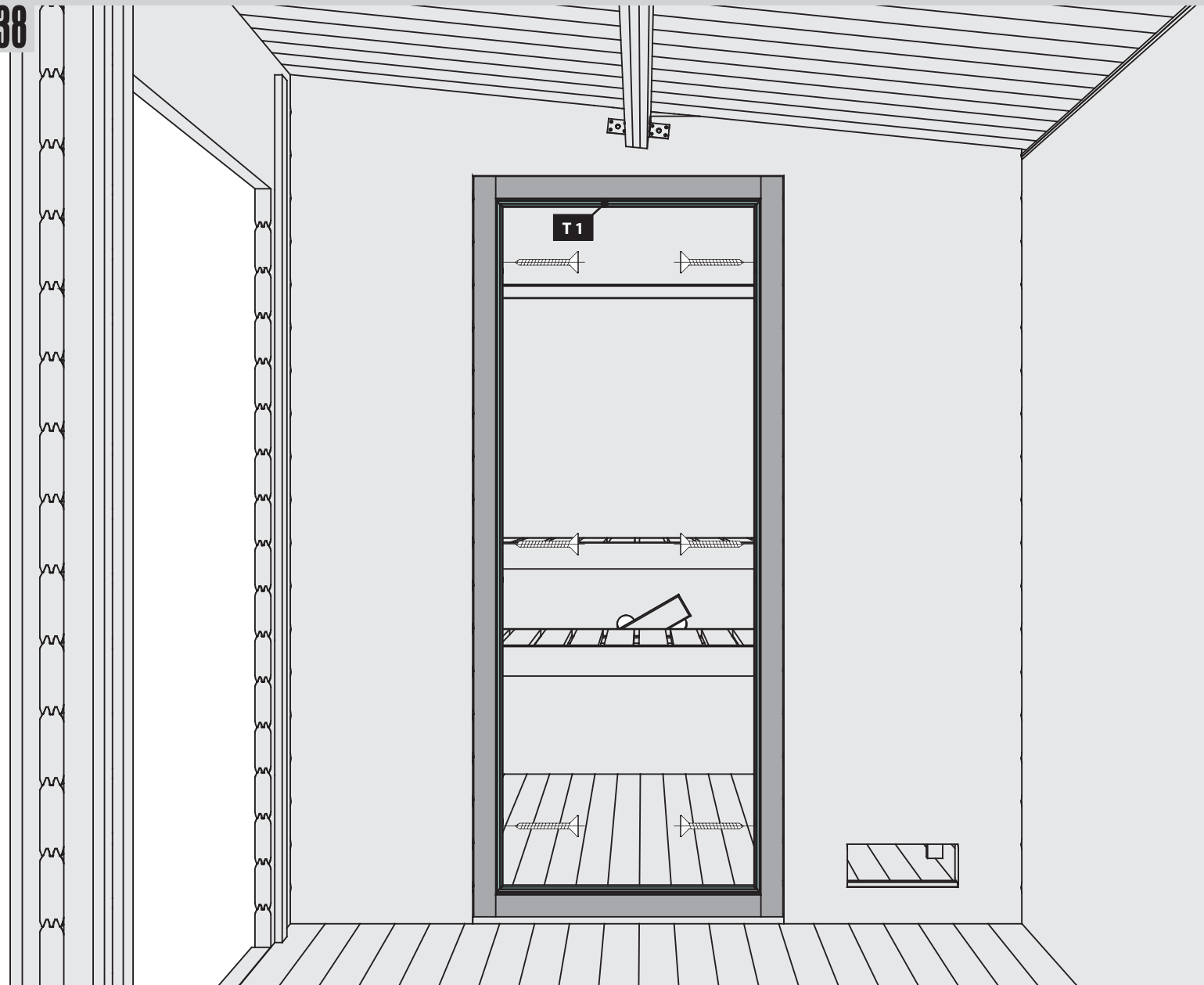


-  Einbau Glastür
-  Installation of glass door
-  Montage porte en verre
-  Montage van de glazen deur

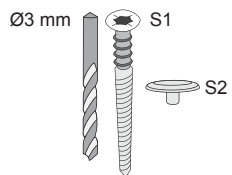
-  Installationsglasdør
-  Montaje de la puerta de cristal
-  Installazione portello di vetro
-  Sauna Instalace dveře



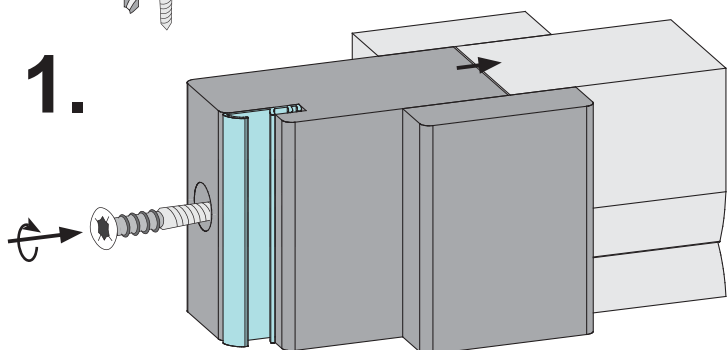
38



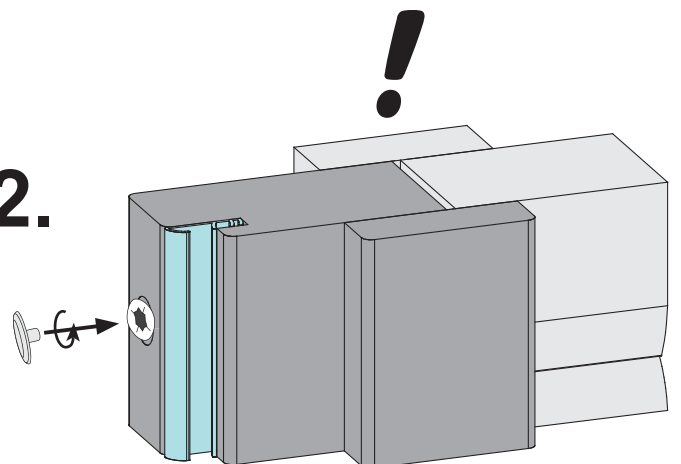
6x







1.







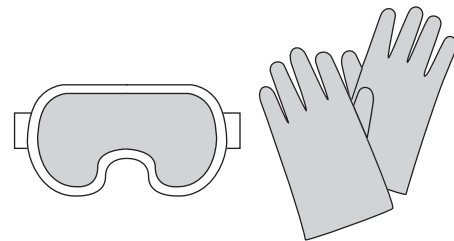
2.



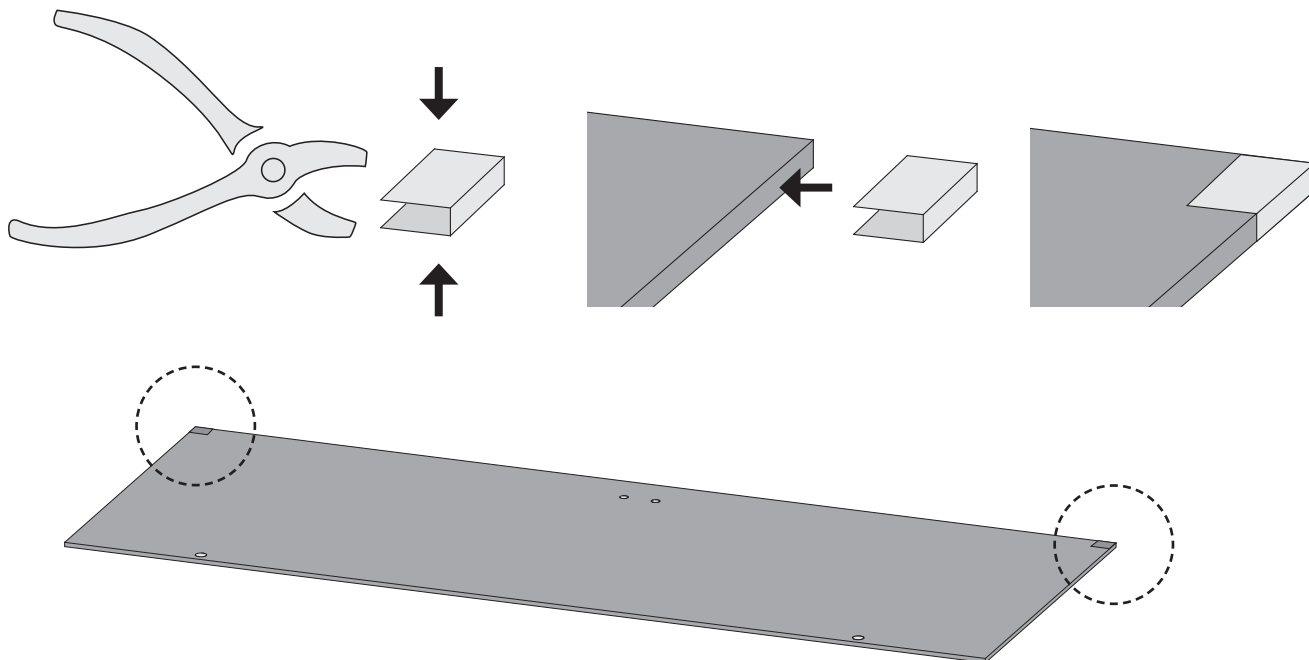


-  Einbau Glastür
-  Installation of glass door
-  Montage porte en verre
-  Montage van de glazen deur

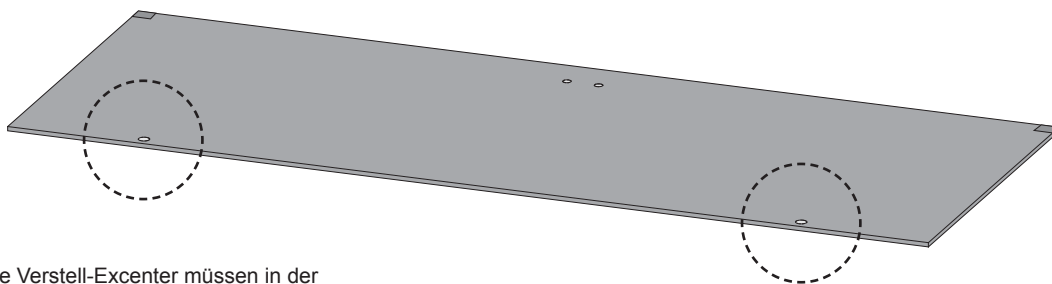
-  Installationsglasdør
-  Montaje de la puerta de cristal
-  Installazione portello di vetro
-  Sauna Instalace dveře




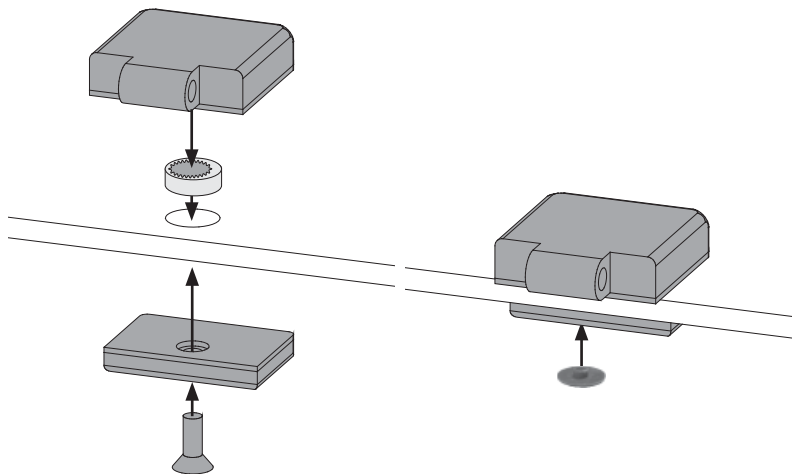
39











40

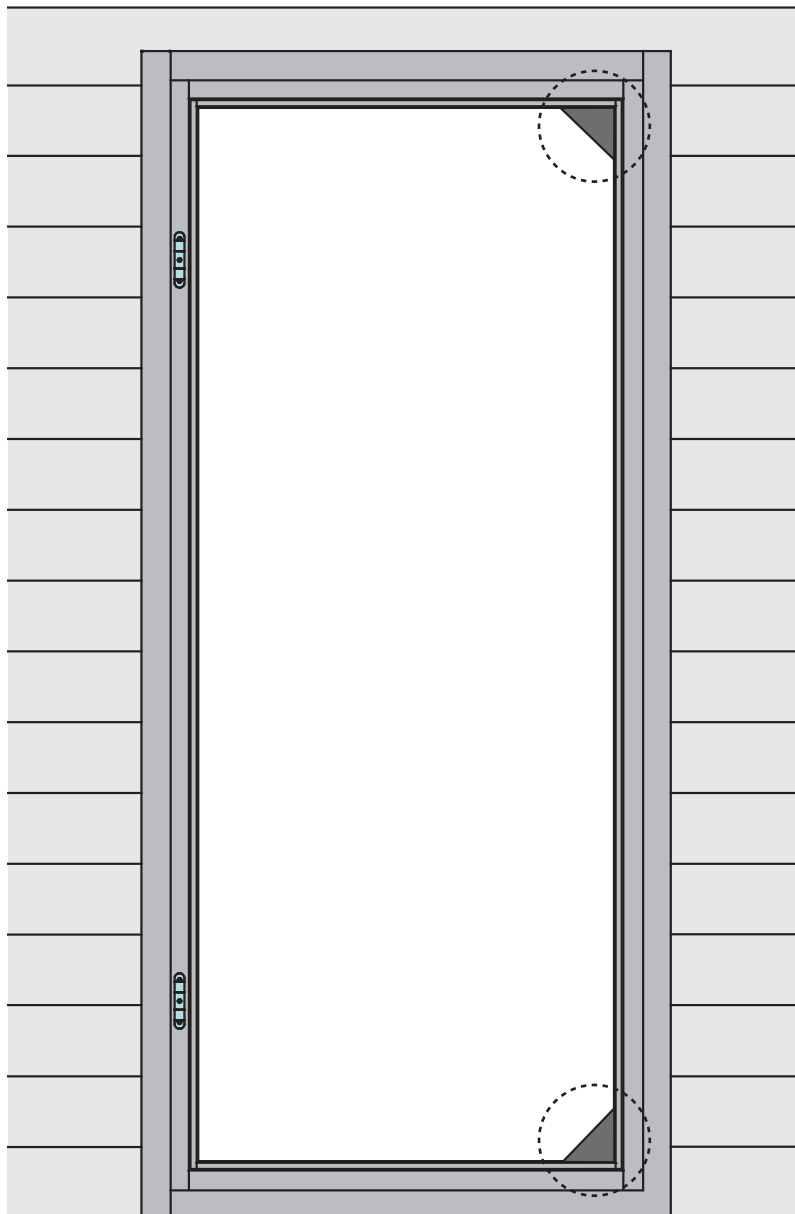
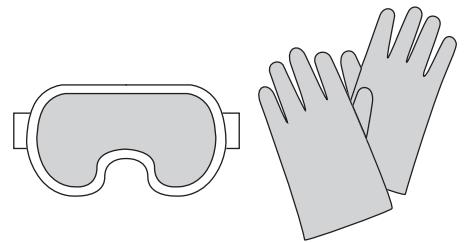






-  Alle Verstell-Excenter müssen in der Glasscheibe die gleiche Grundstellung haben
-  All adjustable eccentrics must have the same basic adjustment in the glass panel
-  Tous les excenteurs de positionnement doivent avoir la même position de base dans la vitre
-  Alle excentrische verstelelementen moeten in dezelfde stand in de glasplaat worden geplaatst
-  Alle justeringsexcenter skal have samme grundlæggende position i glasruden
-  Todos los excéntricos regulables tienen que tener la misma posición base en la hoja de cristal
-  Tutti gli eccentrici di regolazione devono avere la stessa posizione base nella lastra di vetro
-  šechny nastavovací podivínů musí mít stejný základní polohy ve skle







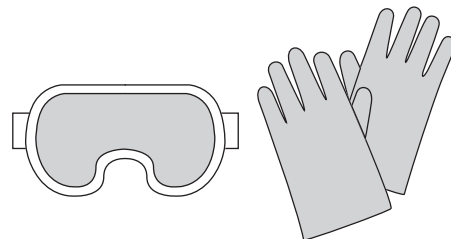
-  Einbau Glastür
-  Installation of glass door
-  Montage porte en verre
-  Montage van de glazen deur





-  Installationsglasdør
-  Montaje de la puerta de cristal
-  Installazione portello di vetro
-  Sauna Instalace dveře







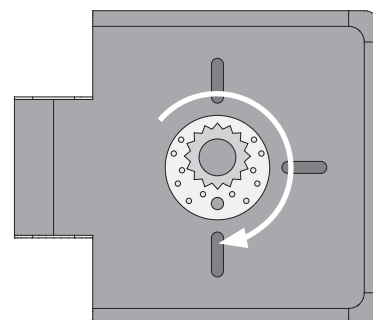
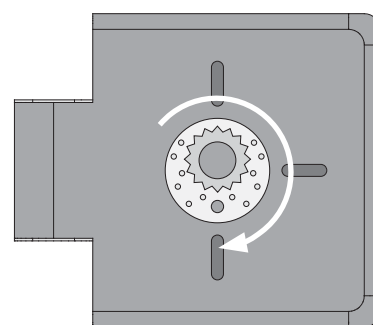
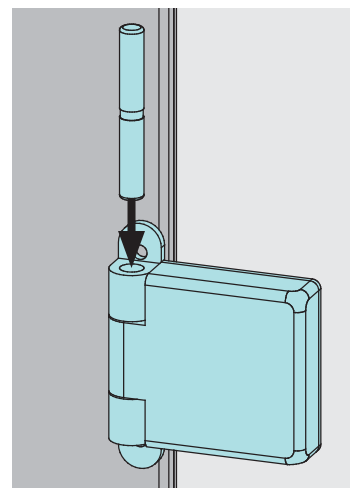
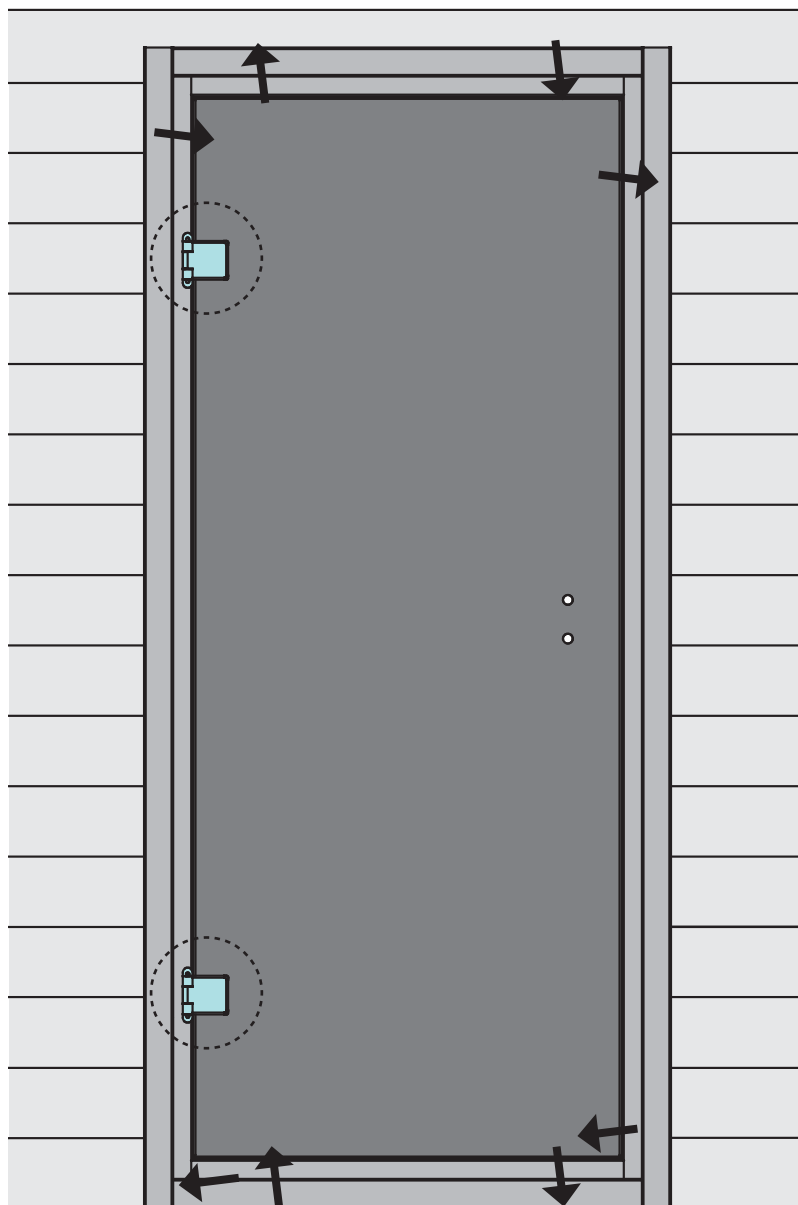
-  Einbau Glastür
-  Installation of glass door
-  Montage porte en verre
-  Montage van de glazen deur

-  Installationsglasdør
-  Montaje de la puerta de cristal
-  Installazione portello di vetro
-  Sauna Instalace dveře

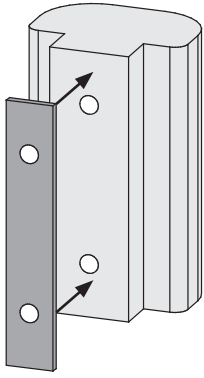


-  Alle Verstell-Excenter müssen in der Glasscheibe die gleiche Grundstellung haben
-  All adjustable eccentrics must have the same basic adjustment in the glass panel
-  Tous les excenteurs de positionnement doivent avoir la même position de base dans la vitre
-  Alle excentrische verstelelementen moeten in dezelfde stand in de glasplaat worden geplaatst

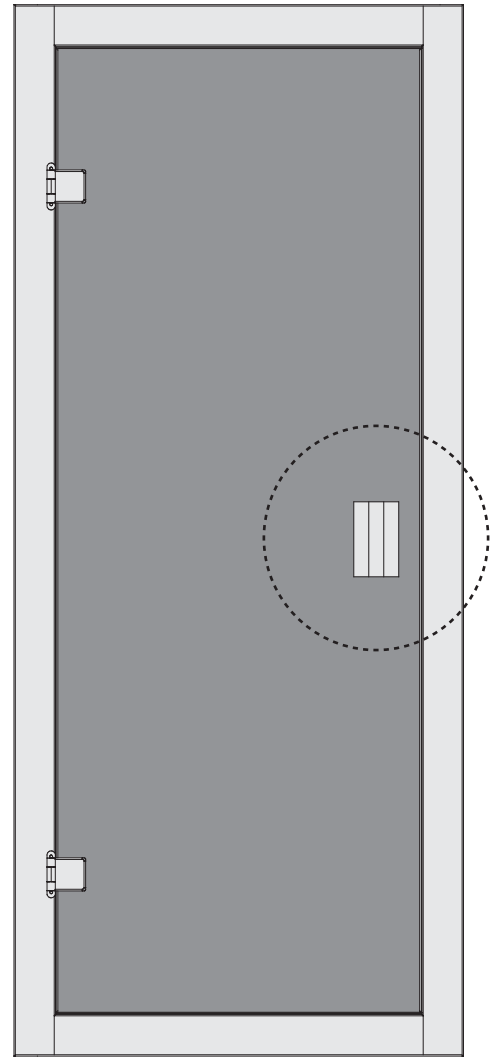
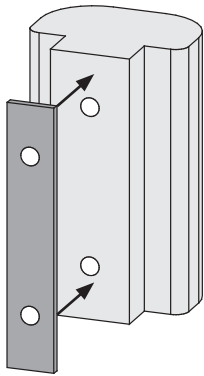
-  Alle justeringsexcentricer skal have samme grundlæggende position i glasruden
-  Todos los excéntricos regulables tienen que tener la misma posición base en la hoja de cristal
-  Tutti gli eccentrici di regolazione devono avere la stessa posizione base nella lastra di vetro
-  šechny nastavovací podivínů musí mít stejný základní polohy ve skle



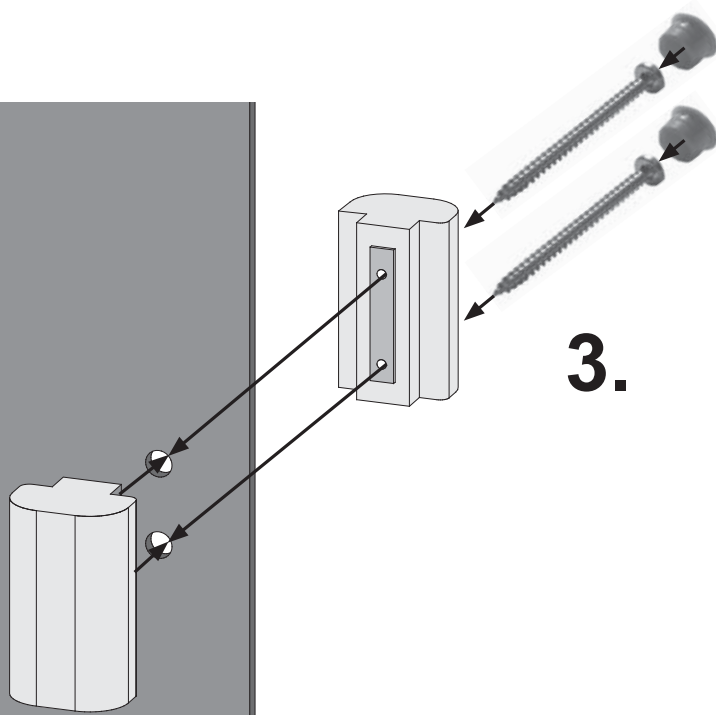
1.



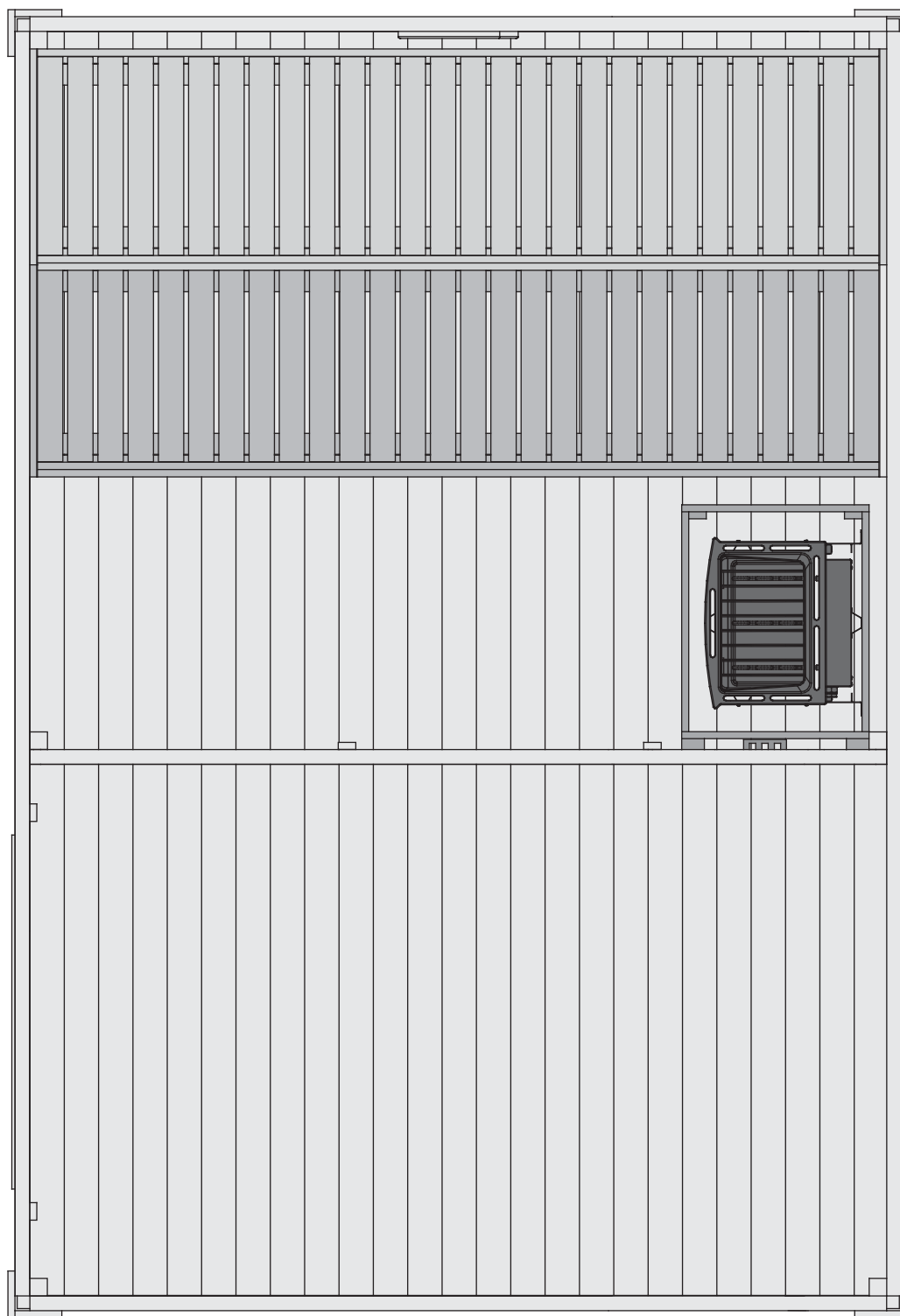
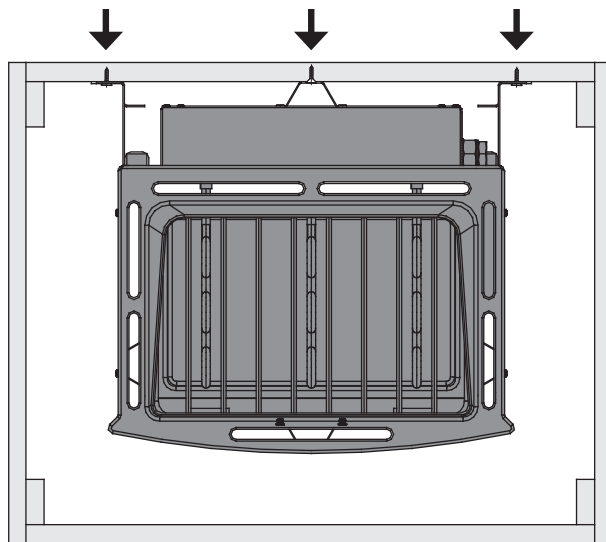
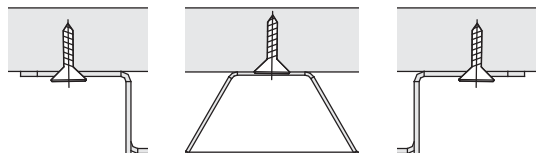
2.



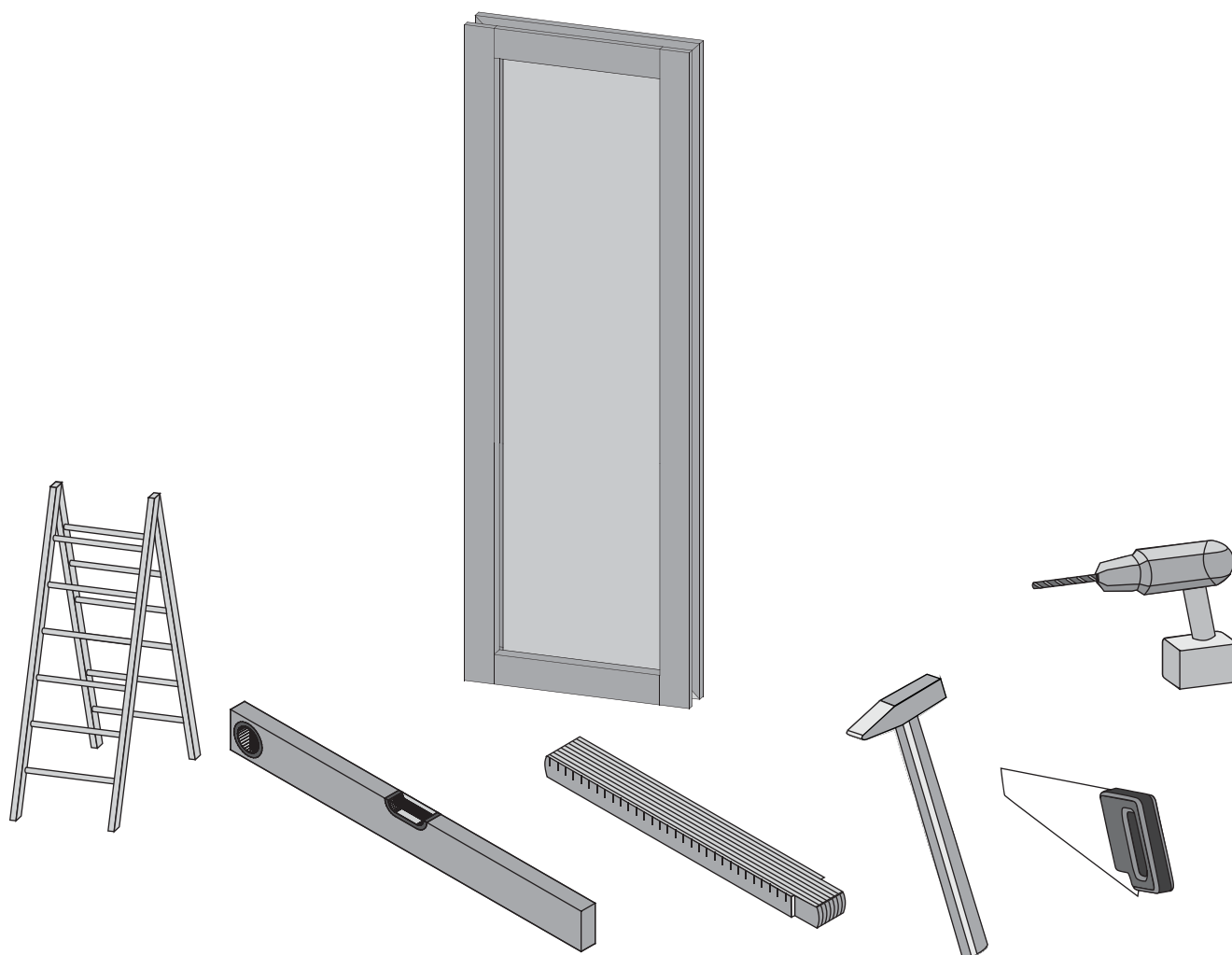
3.



-  Ofenbefestigung
-  oven vaststelling
-  oven fixing
-  fixation four
-  fijación horno
-  fissaggio forno
-  upevňovací trouba
-  ovn fastsættelse



# 85269 86952 85019 85020



 **Aufbauanleitung**

 **Building Instructions**

 **notice de montage**

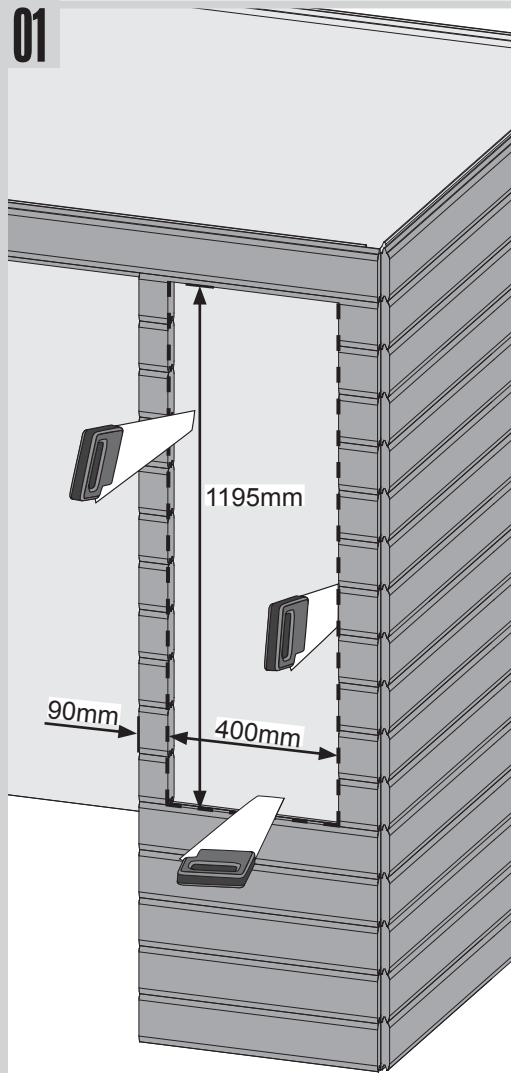
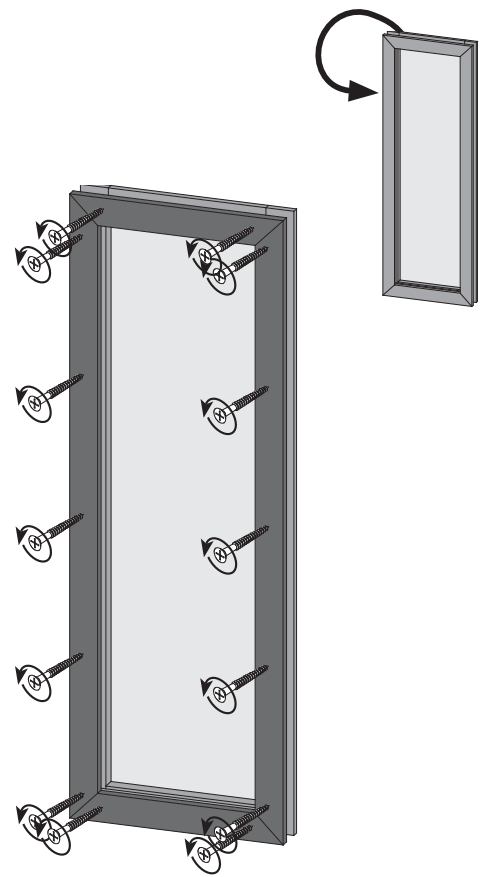
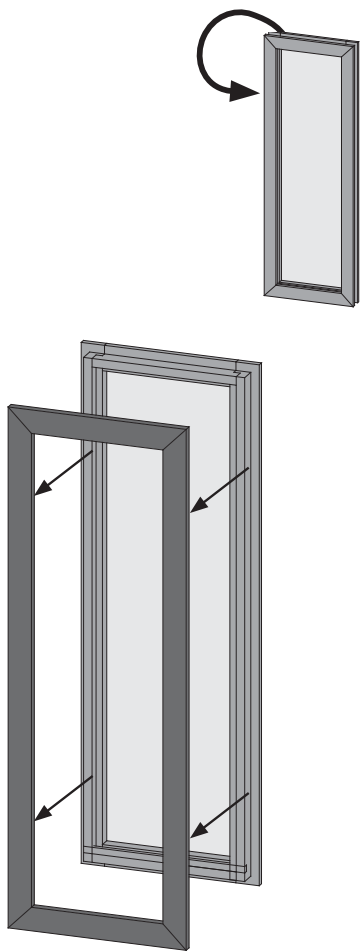
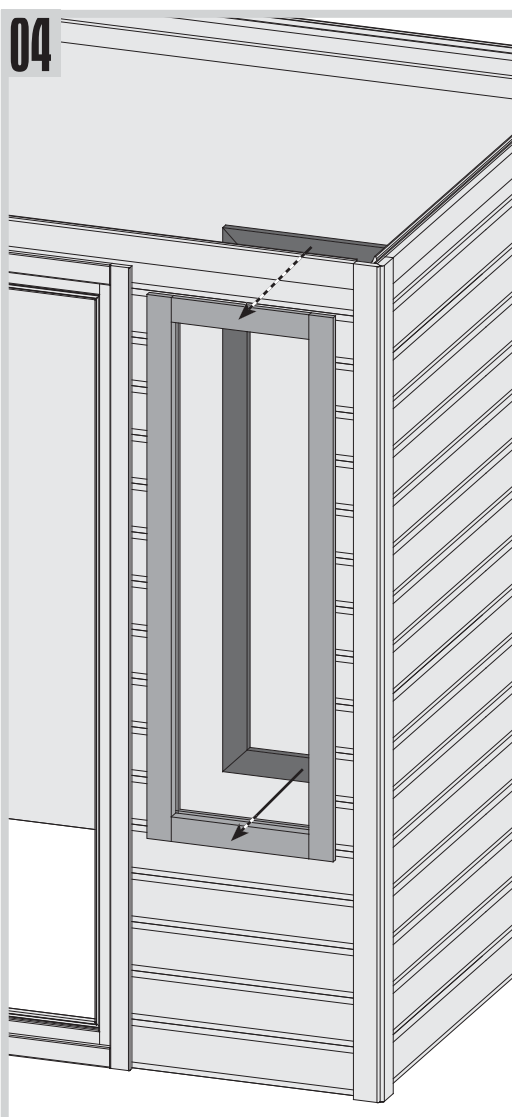
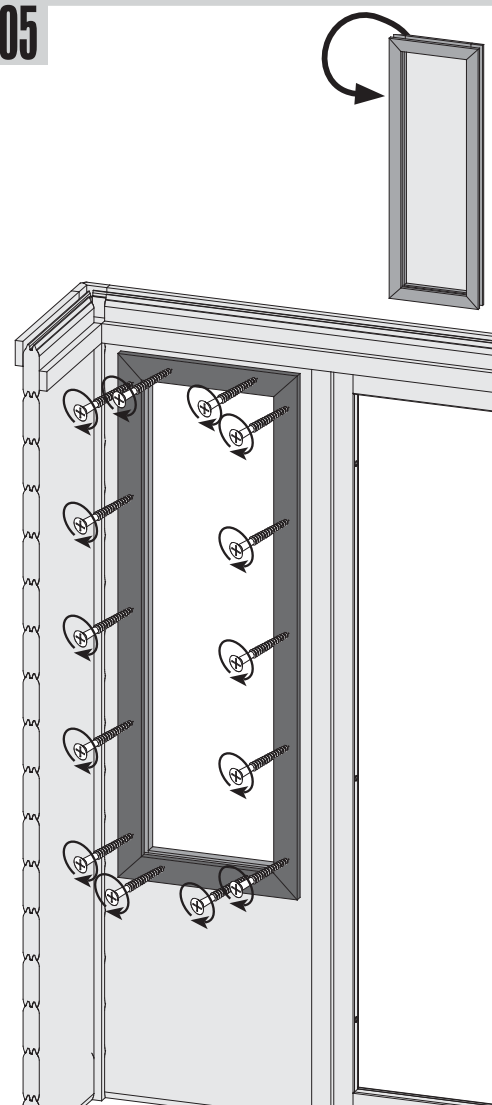
 **montagehandleiding**

 **Montagevejledning**

 **Instrucciones de construcción**

 **Istruzioni per il montaggio**

 **Montážní návod**

**01****02****03****04****05**



Kaminsystem  
CHIMNEY

Made  
in  
Germany



## Inhaltsverzeichnis

---

Inhaltsverzeichnis .....	2
1. Zu dieser Anleitung.....	4
1.1. Symbole in Warnhinweisen.....	4
2. Lieferumfang .....	5
3. Montage der Abgasanlage .....	6
4. Ursachen und Vermeidung von Korrosion .....	14
5. Aufbauhöhe und Verankerungskräfte.....	14
6. Mindestabstände zu brennbaren Stoffen .....	15
7. Technische Daten der doppelwandiges Kaminsystem.....	16
7.1. Leistungserklärung .....	16
7.2. Oberflächentemperatur .....	16
8. Holz-Wanddurchführung.....	18
8.1. Zulassung.....	18
8.2. Anwendung .....	18
9. Dachabdichtung.....	19
9.1. Temperaturbeständigkeit der Dachabdichtung .....	19
9.2. Flammschutz.....	19
9.3. Herstellererklärung .....	19
10. Statik.....	20
10.1. Vertikale Kräfte.....	20
10.2. Horizontale Kräfte .....	20
11. Herstellerangaben .....	21
12. Vertriebspartner.....	21

Sehr geehrter Karibu-Kunde,

vielen Dank, dass Sie sich für ein Produkt der Marke „FinTec“ entschieden haben. Als marktführender deutscher Hersteller von Holzsaunaöfen fertigt FinTec in Deutschland Saunaöfen und stellt hohe Ansprüche an seine Produkte.

Bitte nehmen Sie sich ein wenig Zeit und lesen Sie diese Gebrauchsanweisung sorgfältig durch, bevor Sie mit der Installation des Kaminsystems beginnen. Diese Anleitung enthält wichtige Hinweise und Instruktionen zur Installation und Wartung Ihrer neuen Rauchgasanlage.

FinTec Saunaöfen garantieren eine lange Lebensdauer bei:

- -fachgerechter Montage des Kaminsystems
- -richtiger Handhabung,
- -der Verwendung des richtigen Brennstoffes.

Wir wünschen Ihnen viel Freude mit Ihrem neuen Saunaofen

Ihr Karibu Team

## 1. Zu dieser Anleitung

---

Lesen Sie diese Montage- und Gebrauchsanweisung gut durch und bewahren Sie diese in der Nähe des Saunaofens auf. So können Sie jederzeit Informationen zu Ihrer Sicherheit und zur Bedienung nachlesen.

### 1.1. Symbole in Warnhinweisen

In dieser Montage- und Gebrauchsanweisung ist vor Tätigkeiten, von denen eine Gefahr ausgeht, ein Warnhinweis angebracht. Befolgen Sie diese Warnhinweise unbedingt. So vermeiden Sie Sachschäden und Verletzungen, die im schlimmsten Fall sogar tödlich sein können.

In den Warnhinweisen werden Signalwörter verwendet, die folgende Bedeutungen haben:



---

#### **WARNUNG!**

... weist auf eine unmittelbar gefährliche Situation hin, die zum Tod oder zu schweren Verletzungen führt, wenn sie nicht gemieden wird.

---



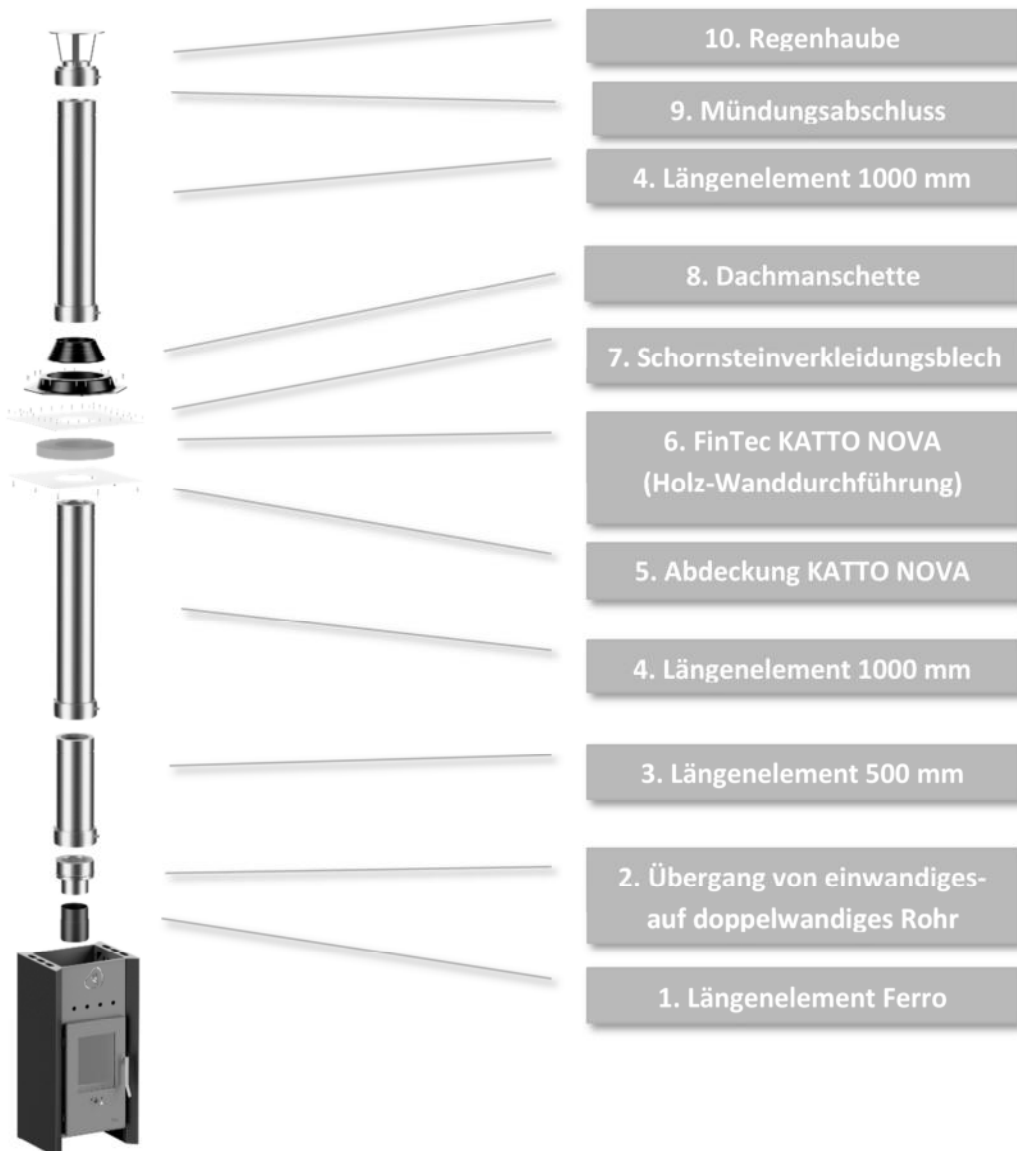
---

#### **HINWEIS!**

... weist auf eine möglicherweise gefährliche Situation hin, die zu geringfügigen oder leichten Verletzungen führen kann, wenn sie nicht gemieden wird.

---

## 2. Lieferumfang



Nr.	Art.-Nr.	Bezeichnung	Anzahl
1	800.981.209	Rauchrohr (DN 130) Längenelement 150 mm	1
2	800.980.160 ECO	Übergang EW -> DW-ECO Ø 130	1
3	800.980.112 ECO	DW-ECO Ø 130 Längenelement 500 mm	1
4	800.980.110 ECO	DW-ECO Ø 130 Längenelement 1000 mm inkl. Verbindungsschelle	2
5	800.980.104-2	Abdeckung KATTO NOVA	1
6	800.980.131	FinTec KATTO NOVA	1
7	800.980.107-3	Schornsteinverkleidungsblech	1
8	800.980.104-1	Dachmanschette	1
9	800.980.122 ECO	Mündungsabschluss	1
10	704.200.320 ECO	Regenhaube DW-ECO Ø 130 / 60	1

### 3. Montage der Abgasanlage



1)

Zunächst ist der Saunaofen in den Saunaraum zu stellen. Dazu ist dieser von zwei Personen zu transportieren.

Um Beschädigungen am Ofen zu vermeiden, darf ein Sackkarren oder ähnliches nicht verwendet werden.

Bei der Wahl des Aufstellortes ist es wichtig, dass die vorgeschriebenen Sicherheitsabstände, laut Leistungserklärung und Anleitung, eingehalten werden.



2)

Mit Hilfe eines Senklots (Nagel, Reißzwecke oder Stecknadel) ist die Mitte des Deckendurchbruchs zu ermitteln. Das Senklot muss exakt auf die Mitte des Abgasstutzen zeigen.

Dazu ist auf den Abgasstutzen ein Maßstab zu legen.

Der Aufhängepunkt des Senklots ist mit einem Kreuz zu markieren. Diese Markierung stellt den Kreismittelpunkt dar, um welchen ein Radius mit 180 mm gezogen werden muss.

Anschließend ist der 360 mm Kreisausschnitt mit Hilfe einer Stichsäge auszuschneiden.



3)

Nach Erstellung des Kreisausschnittes in der Zwischendecke ist mit dem Dach analog zu verfahren.

**Der Durchmesser des Kreisausschnittes im Dach beträgt, im Gegensatz zu Schritt 2, 320 mm!**

DE



4)

Auf den Ofen ist zunächst das einwandige Rauchrohr mit 150 mm Länge (Artikelnummer: 800.981.209) zu montieren.



4)

Darauf wird der Übergang (Artikelnummer: 800.980.160 ECO) von einwandig auf doppelwandig installiert.

**Anmerkung:**

Ein Klemmband ist hier nicht erforderlich.



6)

Im nächsten Schritt wird das 500 mm Längenelement (Artikelnummer: 800.980.112 ECO) montiert.



7)

Das Klemmband muss in die Nut des unteren und des oberen Bauteils eingreifen.

Anschließend ist die Spannschraube, mit einem 7er Gabelschlüssel oder einem Kreuz-Schlitz-Schraubendreher, handfest anzuziehen.



8)

Auf das 1000 mm Längenelement (800.980.110 ECO) wird zunächst das Verblendblech (800.980.104-2) für die Dachdurchführung sowie anschließend die KattoNova (800.980.131) selbst geschoben.

Das Längenelement wird nun vorsichtig durch die Decke geschoben.





9)

Der korrekte Sitz der Dachdurchführung innerhalb der Zwischendecke ist sicherzustellen.

Daraufhin wird das Verblendeblech zunächst mit 2 Schrauben gesichert und das Längenelement auf dem bereits montierten 500 mm Element gesichert.



10)

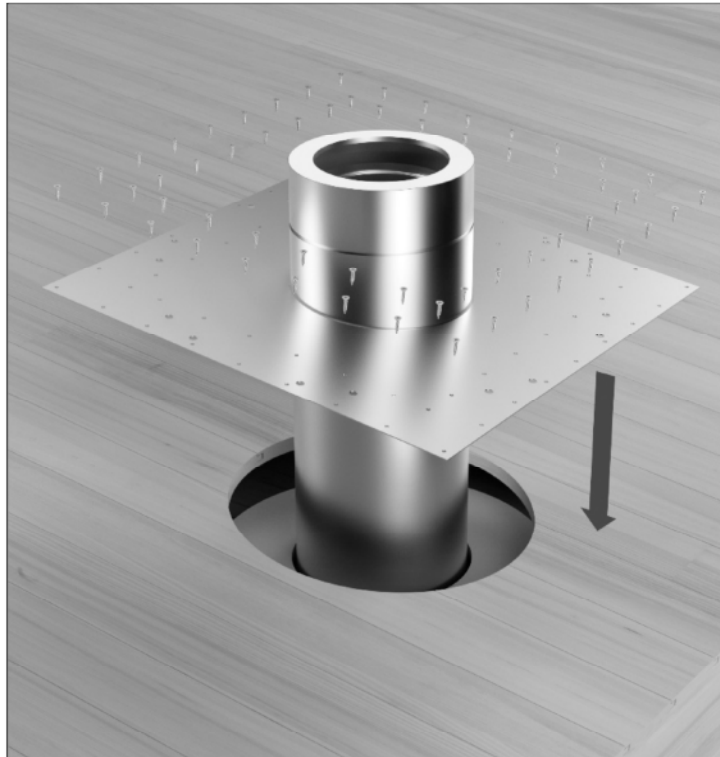
Daraufhin wird mit einer Wasserwaage geprüft, ob das Längenelement senkrecht verläuft. Andernfalls kann, unter Einbehalt der Sicherheitsabstände, der Saunaofen leicht versetzt werden.

Alternativ kann das geheftete Deckenblech ebenfalls leicht verschoben werden.



10)

Im Anschluss ist das Blech mit den restlichen Schrauben fest mit der Decke zu verschrauben.



11)

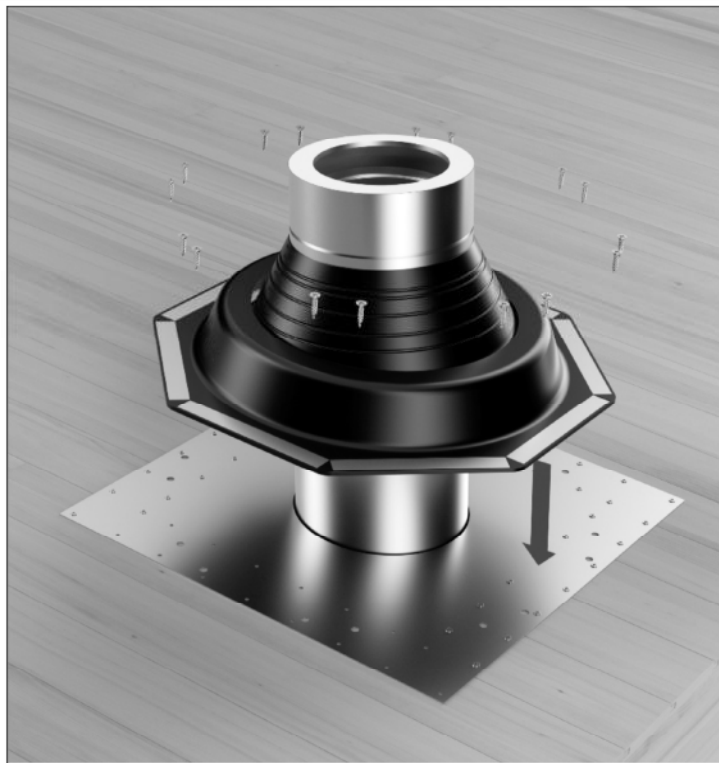
Im Außenbereich erfolgt anschließend die Montage des Abdeckbleches (800.980.107-3).

Das Verkleidungsblech wird zunächst über das herauschauende Längenelement geführt und anschließend mit der Dachschalung verschraubt.

Die Schrauben sind im Lieferumfang enthalten.

**Anmerkung:**

Wird das Dach eingedeckt, so ist die Dacheindeckung über dem Blech zu verlegen.



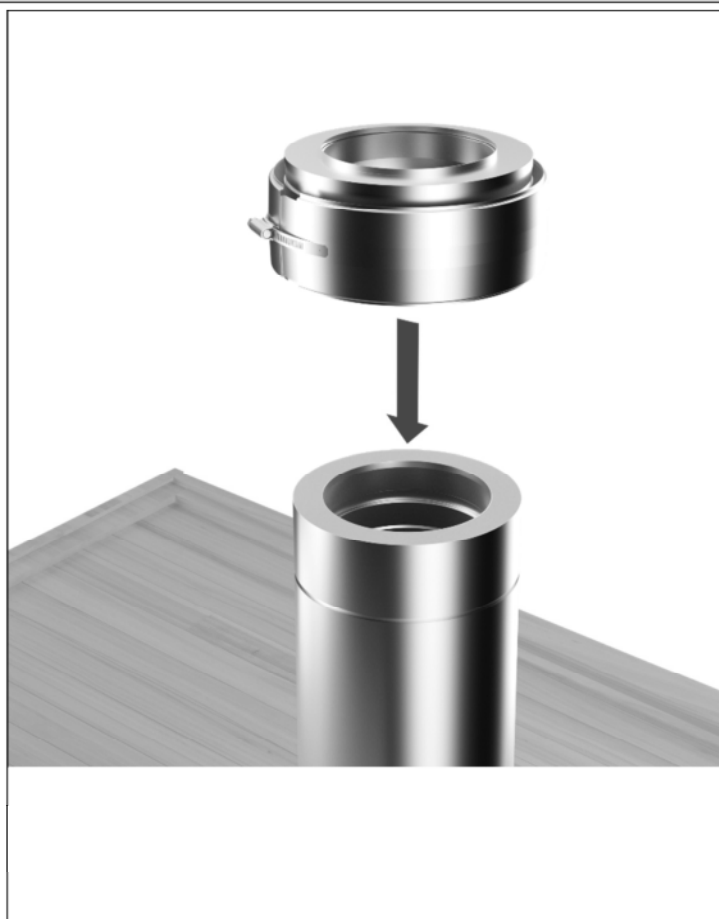
12)

Analog zu Montageschritt 11 erfolgt die Montage der Dachmanschette (800.980.104-1).



13)

Es folgt die Montage des zweiten 1000 mm Längenelements (800.980.110 ECO) und die anschließende Verspannung mit dem Klemmband.



14)

Der vorletzte Montageschritt besteht darin, dass der Mündungsabschluss (800.980.122 ECO) auf den Schornstein montiert wird.



14)

Im letzten Montageschritt wird die Regenhaube (704.200.320 ECO) auf den Schornstein montiert.

**Anmerkung:**

Ein Klemmband ist hier nicht erforderlich.

## 4. Ursachen und Vermeidung von Korrosion

Edelstahl ist durch seine chemischen Eigenschaften ein sehr korrosionsbeständiges und langlebiges Material, weshalb es für Abgasanlagen besonders geeignet ist.

Verunreinigungen der Verbrennungsluft durch Halogenkohlenwasserstoffe, können zu Lochkorrosion führen. Grund hierfür ist, dass bei der Verbrennung dieser Verbindungen sehr aggressive Säuren z. B. Salzsäure oder Flußsäure entstehen.

Zur Vermeidung vorzeitiger Korrosion ist deshalb darauf zu achten, dass Quellen für Halogenkohlenwasserstoffe ausfindig gemacht und verschlossen bzw. beseitigt werden.

Kohlenwasserstoffe sind zu finden:

### Industrielle Quellen

Chemische Reinigungen	Trichlorethylen, Tetrachlorethylen, fluorierte Kohlenwasserstoffe
Entfettungsbäder	Perchlorethylen, Trichlorethylen, Methylenchlorid
Druckereien	Trichlorethylen
Kältemaschinen	Methylchlorid, Trichlorflourmethan, Dichlordifluormethan

### Quellen im Haushalt

Reinigungs- und Entfettungsmittel (z. B. Waschmittel, Haarsprays)	Perchlorethylen, Methylchloroform, Trichlorethylen, Methylenchlorid, Tetrachlorkohlenstoff, Salzsäure
---	---

### Keller und Hobbyräume

Lösungsmittel und Verdüner	Verschiedene chlorierte Kohlenwasserstoffe
Sprühdosens	Chlor- fluorierte Kohlenwasserstoffe (Frigene)

## 5. Aufbauhöhe und Verankerungskräfte

Abstand zwischen Wandhaltern:	4 Meter
Abstand freitragender Länge ab letztem Halter:	3 Meter
Maximale Aufbauhöhe über T-Anschluss	34 Meter

Bei den Verankerungskräften handelt es sich um Schrägzugkräfte je Befestigungsmittel und nicht um deren Tragfähigkeit.

## 6. Mindestabstände zu brennbaren Stoffen

---

Bei Anschluss von mehrfachbefehrbaren Holz-Saunaöfen bis T600 gilt ein Mindestabstand zu brennbaren Baustoffen von 70 mm mit einer Nennweite des Innenrohrs von bis zu 300 mm.

Bei T400 reduziert sich der Abstand auf 45 mm. Dabei bezieht sich der Abstand zu brennbaren Baustoffen bei einem vollumfänglich hinterlüfteten Einbau auf gesamter Länge – ohne zusätzliche Verkleidungen.



---

### HINWEIS!

Bei geschlossenen / nicht hinterlüfteten Durchführungen der senkrechten Abgasanlage durch Decken / Dächer aus oder mit brennbaren Baustoffen gelten die örtlichen bzw. nationalen Vorschriften.

Sollten die dort genannten Bedingungen nicht eingehalten werden können, so ist es möglich unsere geprüften Brandschutzdurchführungen zu verwenden, welche nationale Zulassungen besitzen.

---

## 7. Technische Daten der doppelwandiges Kaminsystem

### 7.1. Leistungserklärung

#### Kennzeichnung Begleitdokumente

0.1	Metall-System-abgasanlage	EN 1856-1	T400	N1	W	V2-L99050	O30 O45 O60	80 - 300 350 - 450 500 - 600	Mehrschalige Abgasanlage, doppelwandige Ausführung, feuchteunempfindlich, mit 25 mm Wärmedämmung, belüftet über die gesamte Länge, ohne Verkleidung. Klemmband erforderlich. Funktion im Unterdruck
0.2	Metall-System-abgasanlage	EN 1856-1	T600	N1	W	V2-L99050	O50 O75 O100	80 - 300 350 - 450 500 - 600	Mehrschalige Abgasanlage, doppelwandige Ausführung, feuchteunempfindlich, mit 25 mm Wärmedämmung, belüftet über die gesamte Länge, ohne Verkleidung. Klemmband erforderlich. Funktion im Unterdruck
0.3	Metall-System-abgasanlage	EN 1856-1	T600	N1	D	V2-L99050	G70 G105 G140	80 - 300 350 - 450 500 - 600	Mehrschalige Abgasanlage, doppelwandige Ausführung, rußbrandbeständig, mit 25 mm Wärmedämmung, belüftet über die gesamte Länge, ohne Verkleidung. Klemmband erforderlich. Funktion im Unterdruck

Produktbeschreibung	
Normennummer	EN 1856-1
Temperaturklasse	T400
Druckklasse	N1
Kondensatbeständigkeit (W: feucht / D: trocken)	W
Korrosionsbeständigkeit	W
Werkstoffspezifikation des Innenrohres	V2-L99050
Rußbrandbeständigkeit (G: ja / O: nein) und Abstand zu brennbaren Baustoffen (mm)	O30 O45 O60
Nenndurchmesser (Ø) (Innenrohr) in mm	80 - 300 350 - 450 500 - 600

Abschnitt einer Metall-Systemabgasanlage mehrschalig

#### Druckfestigkeit:

Höchstlast (siehe Montageanleitung)

#### Strömungswiderstand:

Mittlere Rauigkeit: 1,0 mm,  
Zeta-Werte (siehe Montageanleitung)  
nach DIN EN 13384-1

#### Wärmedurchlasswiderstand:

>0,26 m<sup>2</sup>K/W

#### Biegefestigkeit:

Schräger Einbau:  
maximale Länge zwischen zwei Stützen 3 m bei 90°

#### Zugfestigkeit:

Siehe Montageanleitung

#### Windlast: freistehendes Ende über der letzten Halterung:

≤3 m bis ≤Ø300 mm (in Wandstärke 0,5 mm)  
≤2,5 m im Ø350 – ≤Ø400 mm (in Wandstärke 0,5 mm)  
≤1,5 m im Ø450 – ≤Ø600 mm (in Wandstärke 0,6 mm)

#### Maximaler Abstand senkrechter Befestigungen: 4 m

#### Frost-Tauwechselbeständigkeit: Ja

#### Reinigung:

Die Abgasanlage darf nur mit Reinigungsgeräten aus Kunststoff oder nicht rostenden Edelstahl gereinigt werden

### 7.2. Oberflächentemperatur

Unser Kaminsystem FinTec CHIMNEY entspricht der Leistungserklärung Nr. 9174 008 DOP 2013-06-17 und wurde entsprechend der geltenden Normen für Metallabgasanlagen diversen Prüfungen unterzogen, welche auf Basis von Prüfberichten zur CE-Zertifizierung führen.

Die nachfolgenden Oberflächentemperaturen wurden in diversen Prüfungen (Rußbrandprüfung & Heizversuche) beim TÜV ermittelt und in dem nachfolgend genannten Bericht dargestellt.

#### **Bestätigung der Oberflächentemperaturen:**

Zugrunde liegt der TÜV-Prüfbericht mit der Nr. A 1462-00/05.

Im Heizversuch T400 (Prüftemperatur 502°C) wurde eine Oberflächentemperatur von 132,1°C in 0,5 m über Abgaseintritt gemessen. Wir weisen darauf hin, dass immer so lange geprüft wird, bis der Beharrungszustand erreicht ist, sprich kein Temperaturanstieg stattfindet.



---

**HINWEIS!**

Bei der Rußbrandprüfung (Prüftemperatur 1002°C) wurden 319,3°C, in 0,5 m über Abgaseintritt gemessen.

---

**Hinweis!**

Nach einem Rußbrand ist die komplette Abgasanlage durch einen Fachmann (bspw. Bezirksschornsteinfeger) zu prüfen und ggf. zu ersetzen.

Abschließend weisen wir darauf hin, dass die Oberflächentemperaturen, welche in den v. g. Prüfungen ermittelt wurden, das Worst-Case-Szenario darstellen und im Regelbetrieb nicht zu erwarten sind.



---

**Warnung!**

Das Innenrohr des Kaminsystems ist aus Edelstahl (1.4401 oder äquivalent) gefertigt. Als Brennstoff darf ausschließlich reines, sauberes und trockenes Feuerholz verwendet werden. Ansonsten kann es unausweichlich zu Materialschäden bis hin zum Lochfraß kommen.

Bei falscher Brennstoffwahl sind sämtliche Garantie- und Gewährleistungsansprüche grundsätzlich ausgeschlossen.

---



## 8. Holz-Wanddurchführung

### 8.1. Zulassung

Zulassungsnummer: Z-7.4-3408

Geltungsdauer: 27. Januar 2014 bis 27. Januar 2019 sowie nach erfolgreicher Verlängerung von **19. August 2019 bis 19. August 2024.**

Zulassungsgegenstand: Bauelemente zur Herstellung von Wand-, Decken und Dachdurchführungen von Schornsteinen, Abgasleitungen und Verbindungsstücken.

### 8.2. Anwendung

Die Bauelemente sind zur Durchführung von ein- und doppelwandigen Abgasanlagen mit einer mindestens 25 mm dicken Dämmschicht durch Wände, Decken und Dächer aus brennbaren Baustoffen bestimmt, wobei die Zuführung bis zur Durchdringung auch einwandig erfolgen kann.

Die Bauelemente für Wanddurchführungen dürfen nur in Wänden, Decken und Dächern eingesetzt werden, wenn bei Auswahl und Anordnung der einzelnen Bauteile des jeweiligen Wandaufbaus die in Tabelle 1 genannten Grenzwerte eingehalten werden.

Tabelle 1:

Bauelemente	Max. Anwendungstemperatur bei Nennwärmeleistung der Feuerstätte	Gesamtlänge der Durchdringung [mm]	Wand-Decken-Dachaufbau	
			Dicke der Dämmschichten [mm]	Wärmeleitfähigkeit W/(mK)
Wanddurchführung I	400 °C	≤ 360	≤ 360	≥ 0,035
Wanddurchführung II	450 °C	≤ 460	≤ 460	≥ 0,035
Deckendurchführung I	400 °C	≤ 500	≤ 500	≥ 0,035
Deckendurchführung II	450 °C	≤ 600	≤ 600	≥ 0,035

Der Einsatz der Bauteile für die Wand-, Decken- bzw. Dachdurchführung befreit nicht von den Brandschutzanforderungen der landesrechtlichen Vorschriften (z. B. Anordnung in Schächten) und stellt keinen feuerwiderstandsfähigen Abschluss dar.

## 9. Dachabdichtung

---

Die im Kaminsystem FinTec CHIMNEY enthaltene Dachabdichtung wurde speziell für die Abdichtung von doppelwandigen Abgasanlagen mit einer **mindestens** 25mm dicken Dämmstoffschicht, entwickelt. Die Dachabdichtung darf **ausschließlich** für Abgasanlagen der Firma FinTec Sauna- und Wellnesstechnik GmbH verwendet werden. Die Manschette ist witterungsresistent und beständig gegen UV-Strahlung.

Es wird bestätigt, dass die genannte Dachmanschette für Abgasanlagen der Firma FinTec Sauna- und Wellnesstechnik GmbH im Unterdruck verwendet werden darf, sofern die Abgastemperatur der angeschlossenen Feuerstätte 450°C nicht übersteigt.

### 9.1. Temperaturbeständigkeit der Dachabdichtung

- Wärmebeständigkeit: kurzfristig bis +180° C und dauernd bis + 150° C
- Kältebeständigkeit: bis -50°C

Die Dachabdichtung wurde unter Zugrundlage, der unter 4.2 genannten Oberflächentemperatur an den Rohrelementen entwickelt.

Es wird hiermit bestätigt, dass es auf Grundlage von Prüfungen möglich ist, die Abdichtmanschette für unser doppelwandiges Abgassystem im Unterdruckbetrieb zu verwenden, sofern die Abgastemperatur der angeschlossenen Feuerstätte 450°C nicht überschreitet.

Des Weiteren bestätigen wir, dass im Falle eines Rußbrandes keine Gefahren vom Dichtungsmaterial der Abdichtmanschetten ausgehen, da die Rußbrandprüfung (1000°C für 0,5 Std.) ebenfalls Bestandteil der v.g. Prüfungen ist.

- ➔ Wir weisen jedoch darauf hin, dass nach einem Rußbrand sowohl die Abgasanlage als auch die Abdichtung auf Beschädigungen zu prüfen und im Bedarfsfall auszutauschen sind.

Folglich ist es möglich die FinTec Dachmanschette direkt am Außenmantel der doppelwandigen Edelstahlrohr anliegen zu lassen. Der Sicherheitsabstand, welcher in der Leistungserklärung zu den doppelwandigen Edelstahlrohren gefordert wird, findet keine Anwendung!

### 9.2. Flammschutz

Durch die Verwendung einer nichtbrennbaren Gummimischung sind darüber hinaus die normativen Anforderungen an den Flammschutz sichergestellt. Ein Abtropfen von brennenden Materialien ist darüber hinaus nicht möglich.

### 9.3. Herstellererklärung

Auf Wunsch senden wir Ihnen gerne eine entsprechende Herstellererklärung zu.

### 10.1. Vertikale Kräfte

Der jeweils verwendete Holz-Saunaofen muss zwingend für die Aufnahme von vertikalen Kräften freigegeben sein, andernfalls sind die senkrechten Kräfte in das Bauwerk einzuleiten.

Dabei darf die Einleitung der Haltekräfte in das Bauwerk die vertikale Bewegung der Abgasanlage nicht beeinträchtigen<sup>1</sup>.

### 10.2. Horizontale Kräfte

Bei dem Kaminsystem CHIMNEY handelt es sich um ein nicht schwingungsanfälliges Abgassystem entsprechend Punkt 13.2 der DIN V18160-1. Es gilt somit der vereinfachte Nachweis unter Zugrundelegung der DIN 1055-4.

Die auftretenden horizontalen Kräfte sind entsprechend Punkt 13.3.2 der DIN V18160-1 in das Bauwerk einzuleiten<sup>2</sup>!

Dies gilt als erfüllt, wenn das im Lieferumfang enthaltene Abdeckblech zur Decke vorschriftsmäßig montiert wurde.

Dabei gilt folgendes zu beachten:

- Das Kaminsystem ist mindestens 1500 mm über Sole gegen seitliches Abknicken zu sichern. Dies gilt als erfüllt, wenn das im Lieferumfang enthaltene Abdeckblech zur Decke vorschriftsmäßig montiert wurde.
- Zudem darf der Schornstein nicht höher als 1800 mm über diese Fixierung geführt werden.
- Der umlaufende Bewegungsspalt ist  $\leq 2$  mm!

---

<sup>1</sup> Vgl. DIN 18 160-1 12/001 Absatz 13.3

<sup>2</sup> Vgl. DIN 18 160-1 12/001 Absatz 13.3

## 11. Herstellerangaben

---

FinTec Sauna- und Wellnesstechnik GmbH  
Ottostraße 15  
95213 Münchberg  
Deutschland

Telefon: 0049 (0) 9251 899 78 50  
Fax: 0049 (0) 9251 899 78 59

Internet: <http://www.fintec.de>  
eMail: [kontakt@fintec.de](mailto:kontakt@fintec.de)

DE

## 12. Vertriebspartner

---

Karibu Holztechnik GmbH  
Eduard-Suling-Straße 17  
28217 Bremen  
Deutschland

Tel.: 0049 (0) 421 38693-0  
Fax.: 0049 (0) 421 38693-950

Internet: <https://www.karibu.de>  
eMail: [info@karibu.de](mailto:info@karibu.de)



\*Abbildung enthält Sonderausstattungen

Holz-  
Saunaofen

TROLL



# Inhaltsverzeichnis

---

Inhaltsverzeichnis .....	2
1. Zu dieser Anleitung .....	5
1.1. Symbole in Warnhinweisen .....	5
2. Sicherheitshinweise .....	6
2.1. Bodenbelastung .....	6
2.2. Bodenbeschaffenheit .....	6
2.3. Sicherheitsabstände zu brennbaren Materialien .....	6
2.4. Allgemeine Sicherheitshinweise .....	6
3. Anforderungen an den Saunaraum .....	7
4. Installation des Saunaofens .....	8
4.1. Genehmigung & Abnahme .....	8
4.1.1. Typenschild und Leistungserklärung .....	9
4.1.2. Grundsätzliche Informationen .....	9
4.2. Schornstein und Rauchrohranschluss .....	9
4.2.1. Grundsätzliches .....	9
4.2.2. Rauchrohre .....	9
4.2.3. Kaminsystem .....	10
5. Die Inbetriebnahme .....	10
5.1. Unzulässige Brennstoffe .....	10
5.2. Zulässige Brennstoffe .....	11
5.3. Brennstoffmenge .....	11
5.4. Beschickung des Saunaofens .....	11
6. Bedienung des Saunaofens .....	13
6.1. Erste Inbetriebnahme .....	13
7. Reinigung & Wartung des Saunaofens .....	14
7.1. Nachstellen der Glasscheibenfixierung .....	14
7.2. Entaschen des Feuerraumes .....	15

7.3.	Feuerraumauskleidung .....	15
7.4.	Ofenreinigung .....	15
7.5.	Glasscheibe .....	16
8.	Auswechseln von Verschleißteilen.....	16
8.1.	Dichtungsband .....	16
8.2.	Glas .....	17
9.	Typenschild.....	18
10.	Störungen und ihre Ursachen .....	18
11.	Werksgarantie.....	19
12.	Herstellerangaben.....	20
13.	Vertriebspartner .....	20



Sehr geehrter Karibu-Kunde,

vielen Dank, dass Sie sich für ein Produkt von FinTec entschieden haben. Als marktführender deutscher Hersteller von Holzsaunaöfen fertigt FinTec in Deutschland Saunaöfen und stellt hohe Ansprüche an seine Produkte.

Bitte nehmen Sie sich ein wenig Zeit und lesen Sie diese Gebrauchsanweisung sorgfältig durch, bevor Sie mit der Installation des Saunaofens beginnen. Diese Anleitung enthält wichtige Hinweise und Instruktionen zur Installation und Wartung Ihres neuen Holz-Saunaofens.

FinTec Saunaöfen garantieren eine lange Lebensdauer bei:

- fachgerechter Montage des Ofens an Ihren Schornstein,
- richtiger Handhabung,
- der Verwendung des richtigen Brennstoffes.

Wir wünschen Ihnen viel Freude mit Ihrem neuen Saunaofen

Ihr Karibu Team



# 1. Zu dieser Anleitung

---

Lesen Sie diese Montage- und Gebrauchsanweisung gut durch und bewahren Sie sie in der Nähe des Saunaofens auf. So können Sie jederzeit Informationen zu Ihrer Sicherheit und zur Bedienung nachlesen.

## 1.1. Symbole in Warnhinweisen

In dieser Montage- und Gebrauchsanweisung ist vor Tätigkeiten, von denen eine Gefahr ausgeht, ein Warnhinweis angebracht. Befolgen Sie diese Warnhinweise unbedingt. So vermeiden Sie Sachschäden und Verletzungen, die im schlimmsten Fall sogar tödliche sein können.

In den Warnhinweisen werden Signalwörter verwendet, die folgende Bedeutungen haben:



---

### Gefahr!

... weist auf eine unmittelbar gefährliche Situation hin, die zum Tod oder zu schweren Verletzungen führt, wenn sie nicht gemieden wird.

---



---

### WARNUNG!

... weist auf eine möglicherweise gefährliche Situation hin, die zum Tod oder zu schweren Verletzungen führen kann, wenn sie nicht gemieden wird.

---



---

### VORSICHT!

... weist auf eine möglicherweise gefährliche Situation hin, die zu geringfügigen oder leichten Verletzungen führen kann, wenn sie nicht gemieden wird.

---



---

### HINWEIS!

... weist auf eine möglicherweise gefährliche Situation hin, die zu geringfügigen oder leichten Verletzungen führen kann, wenn sie nicht gemieden wird.

---

## 2. Sicherheitshinweise

---

DE

### 2.1. Bodenbelastung

Beachten Sie, dass die maximal zulässige Belastung des Fußbodens nicht durch das Gewicht des Saunaofens überschritten wird.

### 2.2. Bodenbeschaffenheit

Der Saunaofen darf grundsätzlich auf Böden aus brennbaren Materialien installiert werden.

Bitte beachten Sie zudem die Anforderungen der Landesfeuerungsverordnung. Vor der Feuerungsöffnung sind Fußböden aus brennbaren Baustoffen durch einen Belag aus nichtbrennbaren Baustoffen zu schützen. Der Belag muss sich nach vorn auf mindestens 50 cm und seitlich auf mindestens 30 cm über die Feuerungsöffnung hinaus erstrecken. Für weitere Details ist die jeweilige Feuerungsverordnung zu beachten.

### 2.3. Sicherheitsabstände zu brennbaren Materialien

Beachten Sie die gültigen Sicherheitsabstände entsprechend der Leistungserklärung.

### 2.4. Allgemeine Sicherheitshinweise

Bei den auf dem Typenschild angegebenen Sicherheitsabständen handelt es sich um Mindestabstände zur Brandsicherheit. Diese Abstände berücksichtigen keine Materialveränderungen durch Spannungsrisse, Verfärbungen oder ähnlichem.



---

#### Gefahr!

Um Brände zu vermeiden, darf der Ofen weder abgedeckt noch zugehängt werden.

---



---

#### Gefahr!

Benutzen sie den Saunaofen niemals ohne Saunasteine, dies kann zu Bränden führen. Verwenden Sie ausschließlich hochwertige SaunaSteine. Der Betrieb mit minderwertigen Steinen kann zum Erlöschen der Garantieansprüche führen.

---

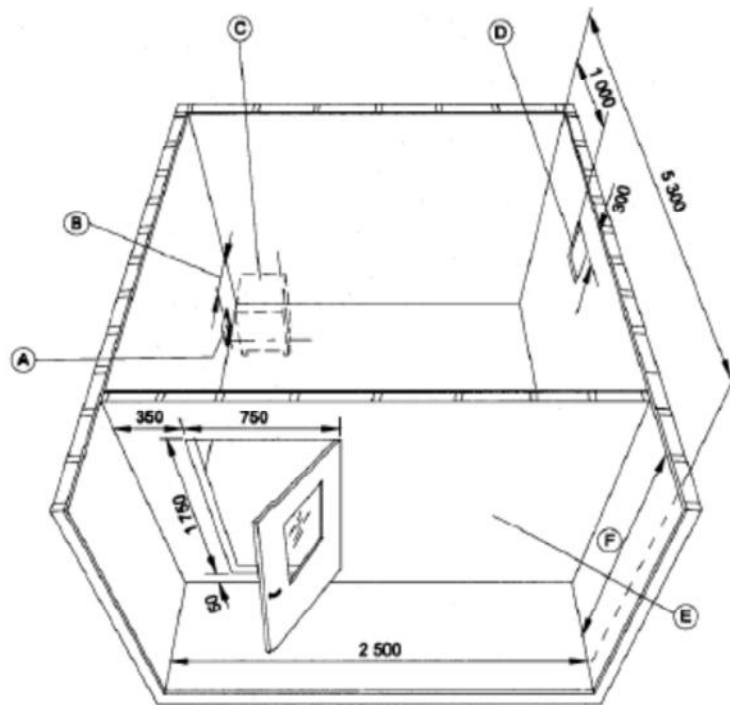
DE

### 3. Anforderungen an den Saunaraum

---

Für eine effiziente Verbrennung sowie für ein gesundes Saunaklima muss eine ausreichende Luftzufuhr zwingend gewährleistet werden. Darüber hinaus muss beachtet werden, dass die FinTec Saunaöfen grundsätzlich raumluftabhängig arbeiten! Grundsätzlich sollte in einem Saunaraum stündlich ein 5 bis 6facher Luftaustausch erfolgen.

Dazu muss bauseitig in der Saunawand hinter dem Saunaofen eine Zu-Luftöffnung mit einem Querschnitt von mindestens  $150 \text{ cm}^2$  ( $15 \times 10 \text{ cm}$ ) vorhanden sein. Als Ab-Luftöffnung ist an der gegenüberliegenden Wand eine gleichgroße Öffnung zu schaffen, wobei diese etwa 10 cm bis 30 cm unterhalb der Decke realisiert werden sollte.



Legende:

- |                                 |                  |
|---------------------------------|------------------|
| A: Frischluftzufuhr             | D: Abluftöffnung |
| B: Sicherheitsabstand zur Wand  | E: Stirnwand     |
| C: Mehrfachbefeuertes Saunaofen | F: Seitenwand    |

## 4. Installation des Saunaofens

### 4.1. Genehmigung & Abnahme

Der Saunaofen ist unbedingt unter Einhaltung der geltenden nationalen und europäischen Normen sowie örtlicher Vorschriften anzuschließen.

Außerhalb Deutschlands und der EU gelten zum Teil abweichende Vorschriften.

Holz-Saunaöfen unterliegen grundsätzlich der Genehmigungspflicht durch den örtlichen **Bezirksschornsteinfeger**. Daher kontaktieren Sie diesen bitte vor Beginn der Baumaßnahme und unterbreiten Sie ihm Ihr Bauvorhaben detailliert und unter Vorlage dieser Anleitung sowie der entsprechenden Konformitätsbescheinigung.



---

## HINWEIS!

Sofern Ihnen Ihr Bezirksschornsteinfeger nicht bekannt ist, finden sie alle notwendigen Adressdaten unter <http://www.schornsteinfeger.de/>

---

### 4.1.1. Typenschild und Leistungserklärung

Zusammen mit Ihrem Saunaofen wird ein Typenschild entsprechend der DIN EN 15821 und eine Leistungserklärung ausgeliefert. Dies ist zwingend während der Nutzungsdauer aufzubewahren.

### 4.1.2. Grundsätzliche Informationen

Eine Installation sollte grundsätzlich nur von Fachpersonen aus dem Kamin- bzw. Ofenbaubereich oder von spezialisierten Saunabauern erfolgen. Nur dadurch kann eine sichere, fachgerechte und qualitativ hochwertige Installation gewährleistet werden an der Sie anschließend für lange Jahre Ihre Freude haben werden.

Gerne nennen wir entsprechende Kontakte, die Ihnen bei der Planung, Genehmigung und anschließender Montage behilflich sind.

## 4.2. Schornstein und Rauchrohranschluss

### 4.2.1. Grundsätzliches

Bei der Installation des Saunaofens müssen die bestehenden Gesetze der Landesbauordnung, der örtlichen Feuerungsverordnung und baurechtliche Vorschriften beachtet werden. Der Saunaofen muss an einem, für feste Brennstoffe geeigneten Schornstein angeschlossen werden. Der Schornstein ist entsprechend den Anforderungen der DIN V 18160 Teil 1 auszuführen und nach EN 13384 zu bemessen.

### 4.2.2. Rauchrohre

Für den Anschluss des Saunaofens benötigen Sie Rauchrohre, welche mindestens für die Temperaturklasse T600 zugelassen sind. Beachten Sie zwingend die vorgegebenen Sicherheitsabstände!

Bei Verbindungsstücken/Rauchrohren ist nach DIN V 18160-1 auf einen Sicherheitsabstand von min. 40 cm zu brennbaren Bauteilen (Wände, Decken) etc. zu achten. Dieser Abstand

kann reduziert werden, wenn die Verbindungsstücke/Rauchrohre mit feuerfesten Baustoffen ummantelt sind.

Die originalen FinTec-Rauchrohre ermöglichen eine einfache Montage des Saunaofens.

Die Rauchrohre sind am Saunaofen, untereinander und am Schornstein festgesteckt anzubringen. Das Rauchrohr darf nicht in den freien Schornsteinquerschnitt hineinragen.

### 4.2.3. Kaminsystem

Der TROLL darf grundsätzlich an jedes handelsübliche Kaminsystem angeschlossen werden. Dabei spielt es keine Rolle, ob der Kamin fest gemauert ist, oder ein Edelstahlkamin verwendet wird. Jedoch sind folgende Grundvoraussetzungen einzuhalten.

- Der verwendete Kamin muss mindestens in folgender Temperaturklasse ausgeführt werden: T400
- Der Kamin muss entsprechend der Norm DIN 18160 sowie entsprechend der jeweilig geltenden Feuerungsverordnung installiert sein.
- Hinweise zu Wanddurchführungen sowie Sicherheitsabständen entnehmen Sie bitte der jeweiligen Feuerungsverordnung.

Generell empfehlen wir *vor* der jeweiligen Baumaßnahme Ihren zuständigen Bezirksschornsteinfeger zu kontaktieren. Legen Sie ihm unsere Konformitätserklärung, diese Anleitung und alle verfügbaren Daten über den vorhandenen Kamin vor.

## 5. Die Inbetriebnahme

---

### 5.1. Unzulässige Brennstoffe

Unzulässig ist die Verbrennung von Abfällen, lackiertem, kunststoffbeschichtetem oder anderweitig behandeltem Holz.

Holz mit einer Restfeuchte von mehr als 20% darf ebenfalls nicht verbrannt werden.



---

#### WARNUNG!

Der Betrieb mit unzulässigen Brennstoffen führt zu jeglichem Ausschluss von Gewährleistungs- und Garantieansprüchen.

---

## 5.2. Zulässige Brennstoffe

Verwenden Sie bitte **ausschließlich** naturbelassenes Scheitholz mit einem Feuchtigkeitsgehalt unter 20%. Die maximale Scheitlänge darf 20 cm nicht übersteigen.

## 5.3. Brennstoffmenge

Die Heizleistung des Saunaofens wird überwiegend durch die aufgelegte Brennstoffmenge gesteuert. Der Heizwert des Holzes hängt sehr stark von der Restfeuchte ab. Je feuchter das Holz umso niedriger der Brennwert.

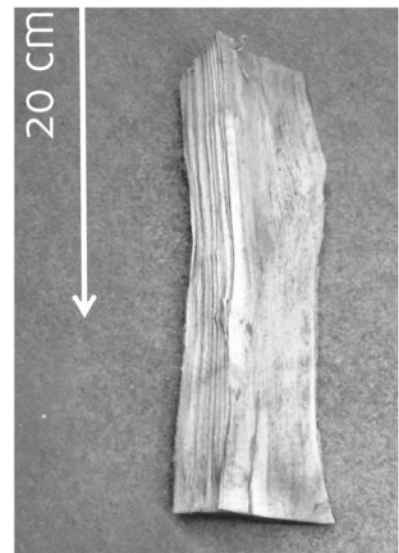
Der Heizwert von 1 kg Buche beträgt ca. 4,2 kWh/kg.

Die maximale Aufgabemenge des Holzes für diesen Ofen errechnet sich wie folgt:

$$7,8 \text{ kW (Nennleistung Ofen)} : (4,2 \text{ kWh/kg} \times 0,785) = 2,3 \text{ kg/h}$$

Die max. Brennholzaufgabe darf also 2,3 kg pro Stunde keinesfalls überschreiten.

Wenn wir davon ausgehen das ein Abbrand ca. 35 Minuten dauert beträgt die max. zulässige Brennstoffmenge pro Abbrand ca. 1,4 kg.



### WARNUNG!

Die maximale Heizleistung darf keinesfalls überschritten werden! Bei Schäden in Folge von Überhitzung sind Gewährleistungsansprüche ausgeschlossen.

## 5.4. Beschickung des Saunaofens

Bei Nennbetrieb ist der Saunaofen mit drei Scheiten Buchenholz zu beschicken. Dabei ist das Holz entsprechend der nachfolgenden Bilder in den Brennraum zu legen. Es ist nicht zu stellen oder in einer anderen Art und Weise zu verfeuern.



DE





## 6. Bedienung des Saunaofens

---

### 6.1. Erste Inbetriebnahme

Öffnen sie die Brennkammer und überzeugen Sie sich das keine fremden Gegenstände in dieser befinden.

Bei der ersten Inbetriebnahme kommt es durch die Hitzeentwicklung in den ersten Stunden zur Freisetzung von flüchtigen Bestandteilen aus der Ofenbeschichtung. Dies wird durch einen teils unangenehmen Geruch wahrgenommen. Sie sollten für eine gute Belüftung sorgen. Meiden sie den Kontakt mit den Stoffen! Halten sie sich während dieser ersten Stunden nicht unnötig in der Sauna auf.



---

#### WARNUNG!

Der Feuerraum muss mit Ausnahme des Anzündens und dem Nachfüllen des Brennstoffes geschlossen gehalten werden.

---



---

#### HINWEIS!

Der Lack ist während der Einbrennphase weich. Vermeiden Sie unnötigen Kontakt mit dem Ofen.

---

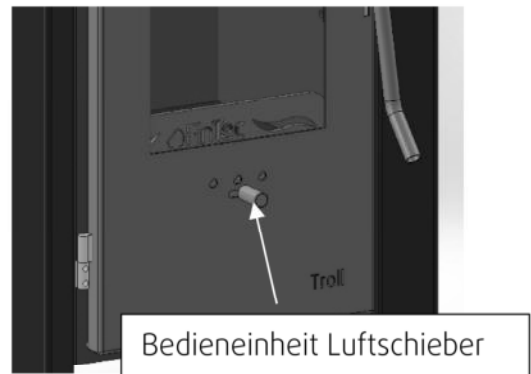
Um eine emissionsarme und rußfreie Verbrennung während des Abbrandes zu erzielen, soll in der Anheizphase von oben nach unten geschürt werden.

Schichten Sie 4 - 5 trockene Holzscheite mit einem Querschnitt von ca. 2,5cm x 2,5 cm und einer Länge von ca. 20 cm auf.

Verwenden Sie zum Anzünden keinesfalls Spiritus, Benzin oder andere brennbare Flüssigkeiten!

Seit Produktionsjahr 2017 ist der Saunaofen „TROLL“ mit einen Luftschieber in der Ofentür ausgestattet. Dieser erleichtert das Anschüren des Saunaofens bei suboptimalen Zugverhältnissen.

Nachdem das Anschürholz brennt, ist der Luftschieber zu schließen und während des regulären Betriebs geschlossen zu halten.



---

#### HINWEIS!

Während des regulären Betriebs ist der Luftschieber geschlossen zu halten!

---

Wenn das Anzündholz verbrannt ist, legen Sie 2 – 3 kleine Holzscheite in den Feuerraum. Der Ofen braucht Zeit damit sich das Material des Ofens der Temperatur anpasst. Wenn der zweite Abbrand erfolgt ist, können Sie mit dem eigentlichen Befeuern beginnen. Beachten Sie die maximale Brennholzmenge.

Legen Sie erst Brennstoff nach, wenn alles Holz verbrannt ist. Öffnen Sie die Feuerraumtür langsam, um ein Herausrauchen zu verhindern. Lassen Sie die Tür nach dem Öffnen einige Sekunden angelehnt damit sich der Saunaofen auf den geänderten Zug einstellen kann.

## 7. Reinigung & Wartung des Saunaofens

---

### 7.1. Nachstellen der Glasscheibenfixierung

Nach den ersten Feuerungen ist es ggf. notwendig, dass die Glasscheibe neu fixiert werden muss. Dies ist dadurch bedingt, dass die Scheibendichtung bei Gebrauch und hohen Temperaturen leicht schrumpft.

Zum Nachstellen der Glasscheibenfixierung bitte die Schrauben an den Winkeln lösen und die Winkel mit leichter Kraft auf die Glasscheibe drücken und dabei die Winkel wieder festschrauben. Beachten Sie diesbezüglich auch die Darstellung auf der nächsten Seite.

## 7.2. Entaschen des Feuerraumes

Lassen sie immer ca. 1,5 cm Asche im Feuerraum.

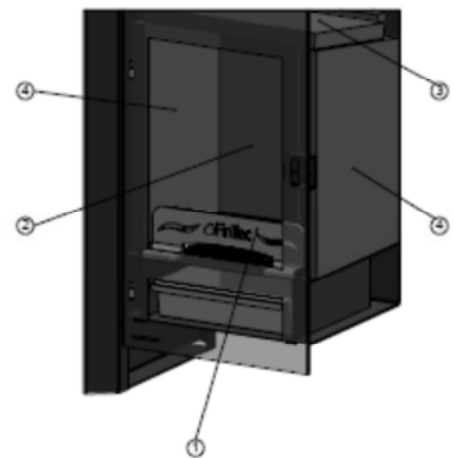
Entaschen sie in regelmäßigen Abständen den Feuerraum. Seien sie vorsichtig, um nicht das Vermiculite zu beschädigen. Warten Sie, bis die Asche erkaltet ist. Nehmen sie hierzu eine Ascheschaufel aus Metall und schieben sie die Asche durch den Rost in den Aschekasten. Geben sie die Asche in einen Metallbehälter und leeren Sie diesen erst nach 24 Stunden.

## 7.3. Feuerraumauskleidung

Der Feuerraum des Saunaofens ist mit Vermiculite ausgekleidet, um den Ofen vor Überhitzung zu schützen. Risse im Material beeinträchtigen nicht die Funktion und sind kein Mangel. Wenn allerdings Stücke ausgebrochen sind, muss das Vermiculite ausgewechselt werden da die Brandsicherheit nicht mehr gewährleistet ist. Verwenden Sie bitte nur Originalteile von FinTec.

Montagereihenfolge:

- Zuerst sind die unteren seitlichen Platten zu montieren (Nummer 4)  
Dazu die Platte über den Haltewinkel heben und von oben herablassen.
- Als zweites sind die hinteren (Nummer 2) Platten zu montieren.  
Es ist zwingend darauf zu achten, dass die Frischluftöffnungen Durchgang haben.
- Als letztes ist die obere Platte (Nummer 1) zu montieren. Diese ist dazu leicht anzukippen und anschließend auf die seitlichen Platten abzulegen.



## 7.4. Ofenreinigung

Ihr Saunaofen hat eine hocheffiziente Verbrennung. Der Staubanteil in den Rauchgasen liegt weit unter dem zulässigen Wert. Trotzdem sollte der Ofen jährlich auf Ablagerungen im Bereich der Wärmeumlenkplatte kontrolliert und gegebenenfalls gereinigt werden. Um die obere Platte aus dem Ofen zu nehmen, muss auf einer Seite die Seitenverkleidung herausgenommen werden. Kontrollieren Sie bei entnommener Wärmeumlenkplatte die

Rauchgasumlenkplatte auf Ablagerungen. Bei Bedarf entfernen Sie die Ablagerungen bitte mit einer flexiblen Bürste.

## 7.5. Glasscheibe

Bei fachgerechter Beheizung wird die Glasscheibe des Saunaofens gespült. Das bedeutet, dass die Luft über die Glasscheibe strömt und Rußpartikel mitnimmt.

Trotzdem können Ablagerungen nicht ausgeschlossen werden, da dies sehr stark von der Beschaffenheit des Holzes, vom Kaminzug und von der Bedienung abhängt.

Sollte die Glasscheibe verkrustet sein, reinigen Sie die erkaltete Scheibe ausschließlich mit unserem Ofenglas-Reiniger. Dieser Schwamm benötigt nicht einmal Wasser, um die Scheibe von Schmutz zu befreien.

Achten Sie bitte darauf, dass Sie nicht mit den Dichtungen in Berührung kommen.



# 8. Auswechseln von Verschleißteilen

---

## 8.1. Dichtungsband


Wenn die Feuerraumtür nicht mehr richtig dicht ist, muss das Dichtungsband erneuert werden. Nehmen Sie das alte Dichtungsband heraus und legen Sie ein neues ein. Verwenden Sie ein Originaldichtungsband von FinTec.

## 8.2. Glas

Lösen Sie die Muttern am Innenrahmen. Nehmen Sie die alte Glasscheibe heraus. Reinigen Sie die Auflageflächen mit einem Tuch. Setzen Sie die Dichtungen und das Glas ein. Ziehen Sie die Schrauben mit viel Gefühl an. Das Ausdehnungsverhalten des Glases ist anders als das des Stahles, d.h. die Scheibe darf nicht festgespannt werden.



## 9. Typenschild

 <b>EN 15821:2010-01</b>		FinTec Sauna- und Wellnesstechnik GmbH Ottostr.15 95213 Münchberg		<b>Feuerstättenart</b> Type of fireplace	<b>Mehrfach befeuerbare Saunaöfen zur Verwendung von naturbelassenem Scheitholz</b> Multi firing sauna stoves fired by solid wood fuel		
				<b>Brandsicherheit (Anzünden, gefährdet angrenzende Bauteile)</b> Fire safety (Firing, endangered surrounding components)	erfüllt pass	<b>Mehrfachbelegung</b> For use with two heaters on one chimney-system	erfüllt pass
<b>Abstand zu brennbaren Baustoffen / Oberflächen (cm)</b> Safety distances to combustible materials / Surfaces(cm)		<b>Technische Daten</b> Technical values		<b>Zulässige Brennstoffe</b> Fuel types	<b>Scheitholz</b> Split logs		
nach vorne to the front	60	<b>Wirkungsgrad</b> Efficiency	%	78,5	<b>Brennstoffaufgabemenge</b> Fuel rate	2,3 kg	
seitlich sidewise	10	<b>CO-Emission</b> CO-Emission	mg/m <sup>3</sup> - 13 % O <sup>2</sup>	781	<b>Dauerhaftigkeit</b> Durability	erfüllt pass	
nach hinten to the back	10	<b>Staub</b> Dust	mg/m <sup>3</sup> - 13 % O <sup>2</sup>	11	<b>Die Sicherheitshinweise der beiliegenden Montage- und Bedienungsanleitung sind zu beachten</b> Follow the safety information in the installation and operation instructions		
zur Decke gemessen von Oberkante Ofen to the ceiling from upper end of the heater	100	<b>Nennleistung</b> Thermal output	kW	9,94	<b>Seriennummer</b>	<b>H4-XX-XXX</b>	
		<b>Abgastemperatur am Stutzen</b> Fuel gas temperature directly behind spigot	°C	415			
Zugelassen für die Installation auf brennbaren Böden Floor made of burnable materials (wood etc.)		<b>Förderdruck</b> Flue draught	Pa	13	<b>Ein Qualitätsprodukt – gefertigt in Deutschland</b> A quality product – made in Germany		

Der Saunaofen verfügt über ein Typenschild. Dieses ist an der Rückseite des Saunaofens angebracht.

## 10. Störungen und ihre Ursachen

Problem	Mögliche Ursache	Abhilfe
Rauch tritt in den Saunaraum	Ggf. Schornsteinzug zu gering	Schornsteinfeger konsultieren
	Außentemperatur sehr hoch, Wind drückt auf den Schornstein	Lockfeuer entfachen
		Betrieb evtl. Einstellen.
Holz brennt schlecht – Feuer geht aus	Holz zu feucht	Trockenes Holz verwenden
	Kein ausreichender Schornsteinzug	Schornsteinfeger konsultieren
	Schornstein zu kurz	Schornstein verlängern

# 11. Werksgarantie

---

Die Garantie erstreckt sich auf die unentgeltliche Instandsetzung des Gerätes bzw. der beanstandeten Teile. Anspruch auf kostenlosen Ersatz besteht nur für solche Teile, die Fehler im Werkstoff und in der Verarbeitung aufweisen.

1. Die Werksgarantie beträgt 24 Monate und beginnt mit dem Zeitpunkt der Übergabe, der durch Rechnung oder Lieferschein nachzuweisen ist.
2. **Transportschäden:** diese müssen entsprechend den Bedingungen des Transporteurs gegen den Transporteur geltend gemacht werden.
3. Durch Inanspruchnahme der Werksgarantie verlängert sich die Garantiezeit weder für den Saunaofen noch für neu eingebaute Teile.
4. Über Ort, Art und Umfang der durchzuführenden Reparatur oder über einen Austausch des Gerätes entscheidet die Firma FinTec.
5. Wir haften nicht für Schäden und Mängel an Geräten und deren Teile, die verursacht wurden durch:
  - physikalische Einwirkungen bei Transport Lagerung, Aufstellung und Benutzung.
  - Haarrissbildung, gebrochenen oder ausgebrochenem Vermiculite.
  - Falsche Größenwahl.
  - Nichtbeachtung unserer Aufstellungs- und Bedienungsanleitung, der jeweils geltenden baurechtlichen allgemeinen und örtlichen Vorschriften. Darunter fallen auch Mängel an den Abgasleitungen (Ofenrohr, ungenügender oder zu starker Schornsteinzug).
  - Verwendung ungeeigneter Brennstoffe.
  - Falsche Bedienung und Überlastung und dadurch verursachte Überhitzung des Saunaofens, unsachgemäßer Behandlung, ungenügende Pflege, unzureichende Reinigung der Geräte oder ihrer Teile.
  - Verschleiß der den Flammen unmittelbar ausgesetzten Teilen aus Eisen und Vermiculite.
  - Wir haften nicht für mittelbare und unmittelbare Schäden, die durch den Ofen verursacht werden. Dazu gehören auch Raumverschmutzungen, die durch Zersetzungsprodukte organischer Staubanteile hervorgerufen werden.
  - Wir haften auch nicht für Rauchgasschäden, Senk- und Brandschäden.

## 12. Herstellerangaben

---

FinTec Sauna- und Wellnesstechnik GmbH  
Ottostraße 15  
95213 Münchberg  
Deutschland

Telefon: 0049 (0) 9251 899 78 50

Fax: 0049 (0) 9251 899 78 59

Internet: <http://www.fintec.de>

eMail: [kontakt@fintec.de](mailto:kontakt@fintec.de)

DE

## 13. Vertriebspartner

---

Karibu Holztechnik GmbH  
Eduard-Suling-Straße 17  
28217 Bremen  
Deutschland

Tel.: 0049 (0) 421 38693-0

Fax.: 0049 (0) 421 38693-950

Internet: [www.karibu.de](http://www.karibu.de)

eMail: [info@karibu.de](mailto:info@karibu.de)

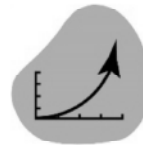




Leistungserklärung nach  
BauPVO ab 01.07.2013



Erfüllt die 2. Stufe der 1. Bundes-  
Immissionsschutz-verordnung.



Hoher Wirkungsgrad und für Mehrfachbelegung  
zugelassen (**Typ 1 geprüft**)

<b>Leistungserklärung</b>	<b>Declaration of Performance</b>
gemäß der Verordnung (EU) 30512011	In accordance with Construction Products Regulation 305/2011 EU (CPR)
Nummer: FT-TROLL REV0	

<b>1. Eindeutige Kennzeichnung des Produkttyps</b>	<b>1. Unique product type identification code</b>
800.920.050 FinTec TROLL	

<b>2. Typenkennzeichen zur Identifikation des Bauproduktes gemäß Artikel 11 (4)</b>	<b>2. Type, batch or serial number or another code for identifying the construction product pursuant to Article 11 Paragraph 4</b>
Eindeutige Seriennummer	Unique serial number

<b>3. Vom Hersteller vorgesehener Verwendungszweck oder vorgesehene Verwendungszwecke des Bauprodukts gemäß der anwendbaren harmonisierten technischen Spezifikation</b>	<b>3. Purpose intended by the manufacturer or intended use of the construction product according to the applicable, harmonized technical specification</b>
Mehrfach befeuerbare Saunaöfen zur Verwendung von naturbelassenem Scheitholz zur Raumheizung in Gebäuden entsprechend EN 15821:2011	Multi firing sauna stoves fired by solid wood fuel in accordance with EN 15821:2011
<b>4. Name, eingetragener Handelsname oder eingetragene Marke und Kontaktanschrift des Herstellers gemäß Artikel 11 Absatz 5:</b>	<b>4. Name, registered trade name or registered trademark and manufacturer's contact address pursuant to Article 11 Paragraph 5</b>

<p>FinTec Sauna- und Wellnesstechnik GmbH</p> <p>Ottostraße 15 95213 Münchberg Deutschland</p>	<p>Telefon: 09251 899 78 50 Fax: 09251 899 78 59</p> <p>eMail: kontakt@fintec.de Internet: http://www.fintec.de</p>
--	---



<p><b>5. Gegebenenfalls Name und Kontaktanschrift des Bevollmächtigten, der mit dem Aufgaben gemäß Artikel 12 Absatz 2 beauftragt ist:</b></p>	<p><b>5. If applicable, name and contact address of the authorized officer who is charged with the tasks pursuant to Article 12 Paragraph 2</b></p>
<p>Nichtzutreffend</p>	<p>Not applicable</p>

<p><b>6. System oder Systeme zur Bewertung und Überprüfung der Leistungsfähigkeit des Bauprodukts gemäß Anhang V</b></p>	<p><b>6. System or systems for assessing and verifying the construction product's constancy of performance pursuant to Appendix V</b></p>
<p>System 3 + 4</p>	<p>System 3 + 4</p>

<p><b>7. Im Falle der Leistungserklärung, die ein Bauprodukt betrifft, das von einer harmonisierten Norm erfasst wird</b></p>	<p><b>7. In case of a declaration of performance that concerns a construction product recorded in a harmonized standard.</b></p>
<p>TÜV SÜD Industrie Service GmbH D-80399 München –Benanntestelle 0036 Prüfbericht: W-O 1368-00/13</p>	<p>TÜV SÜD Industrie Service GmbH D-80399 München - Notified Body 0036 Test Report: W-O 1562-00/20</p>
<p></p>	<p></p>

8. Leistungserklärung – Wesentliche Merkmale	8. Declared performance
Harmonisierte technische Spezifikationen (harmonized technical specification)	DIN EN 15821
<b>Wesentliche Merkmale</b>	
Zulässige Brennstoffe (Fuel types)	Scheitholz (split logs)
Brandverhalten (reaction to fire)	A1
Elektrische Sicherheit (electrical safety)	-- (--)
Reinigbarkeit (cleanability)	Erfüllt (pass)
Max. Betriebsdruck (max. operation pressure)	-- (--)
Brennraumtür (Fire door)	Selbstschließend für Mehrfachbelegung (self closing door)
Max. statische Last (Max. static load)	<p>60kg, horizontale Kräfte nicht zulässig, außer der Schornstein wird mindestens 1000 mm über Sole gegen seitliches abknicken gesichert. Es gilt hier Punkt 13.3.2 DIN-V18160-1. Zudem darf der Schornstein nicht höher als 1500 mm über diese Fixierung geführt werden.</p> <p><i>60kg, horizontal forces not permissible, unless the chimney is secured against lateral kinking at least 1000 mm above the brine. Point 13.3.2 DIN-V18160-1 applies here. In addition, the chimney must not be placed higher than 1500 mm above this bracket.</i></p>
<b>Volumen</b>	
Volumen des Saunaraums (volume of the saunaroom)	6,5 -12 m <sup>3</sup>
<b>Brandsicherheit</b>	
Brandgefahr d. herausfallen von brennendem Brennstoff (risk of burning fuel falling out)	Erfüllt (pass)
<p>Abstand zu brennbaren Baustoffen (cm) (Safety distances to combustible materials / surfaces) (cm)</p> <ul style="list-style-type: none"> <li>- Zur Front im Sichtbereich der Scheibe (from the front – in the surface of the glass sheet)</li> <li>- Zur Seite (sidewise from the mesh frame)</li> <li>- Nach Hinten (to the back from mesh frame)</li> <li>- Zur Decke von Oberkante Ofen (up to the ceiling from upper end of the heater.)</li> </ul> <p>Nach unten (under the heater)</p>	<p>60</p> <p>10</p> <p>10</p> <p>100 / 85 (mit Strahlblech Chminey) 100 / 85 (with radiation childing "Chimney")</p> <p>Installation auf Boden aus brennbaren Materialien jedoch ist der Bereich vor der Ofentür vor herausfallender Gluth zu schützen</p> <p><i>Floor made of burnable materials The area in front of the heater door must be protected from ember failing out</i></p>

Leistungsdaten		
Wirkungsgrad (Efficiency)	% %	78,5
CO-Emission (CO-Emission)	mg/m <sup>3</sup> - 13 % O <sup>2</sup> mg/m <sup>3</sup> - 13 % O <sup>2</sup>	781
Staub (Dust)	mg/m <sup>3</sup> - 13 % O <sup>2</sup> mg/m <sup>3</sup> - 13 % O <sup>2</sup>	11
Feuerungsleistung (combustion capacity)	kW kW	9,94
Nenn- / Wärmeleistung (nominal heat output)	kW kW	7,80
Abgastemperatur am Sutzen (Stutztemperatur) (Fuel gas temperatur directly behind the spigot)	°C °C	415
Abgastemperatur Messstrecke (Fuel gas temperature in the measurement pipe)		261
Massenstrom (Fuel mass flow)	g/s g/s	7,6
Förderdruck (Flue draught)	Pa Pa	13,0
Brennstoffaufgabemenge (Fuel rate)	kg/h kg/h	2,3
Dauerhaftigkeit (Durability)		Erfüllt pass

<p><b>9. Die Leistung des Produktes gemäß Nummern 1 und 2 entspricht der erklärten Leistung nach Nummer 8. verantwortlich für die Erstellung der Leistungserklärung ist allein der Hersteller gemäß Nummer 4</b></p>	<p><b>9. The performance of the product according to numbers 1 and 2 corresponds to the declared performance under number 9. The manufacturer according to number 4 is solely responsible for preparing this declaration of performance.</b></p>
<p>Unterzeichnet für den Hersteller und im Namen des Herstellers von</p>  <p>(Geschäftsführer) Münchberg 01.07.2016</p>	<p>Signed for the manufacturer and in the manufacturer's name by</p>  <p>(Manager) Münchberg 01.07.2016</p>

