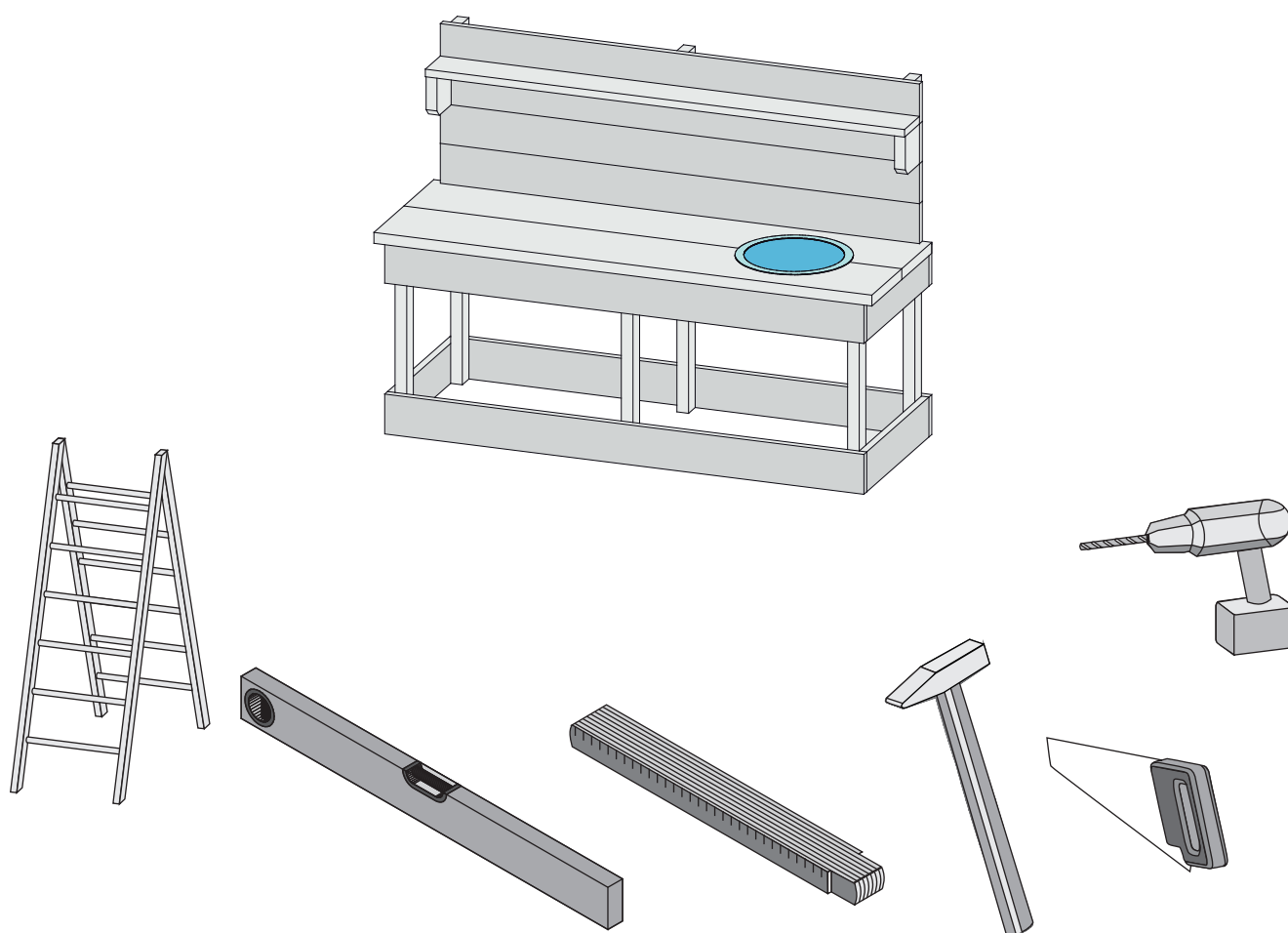














# 87061



-  **Aufbauanleitung**
-  **Building Instructions**
-  **notice de montage**
-  **montagehandleiding**
-  **Montagevejledning**
-  **Instrucciones de construcción**
-  **Istruzioni per il montaggio**
-  **Montážní návod**

**\***

-  Nicht im Lieferumfang enthalten
-  Not included
-  Non comprises dans la livraison
-  Niet bijgeleverd
-  No forman parte del suministro
-  Non incluso
-  V ceně není zahrnuto
-  Ikke inkluderet
-  Ni vključeno v obseg dobave










**2**

-  Nicht gebraucht
-  Not needed
-  Pas nécessaire
-  Niet nodig
-  No es necesario
-  Non necessario
-  Není nutná
-  Ikke nødvendigt
-  Ne uporabljati se










**4**

-  Fixiert vorübergehend
-  Fixed temporarily
-  Temporairement fixe
-  Tijdelijk vast
-  Temporalmente fijo
-  Temporaneamente fisso
-  Dočasně pevný
-  Midlertidigt rettet
-  Začasno popravi

**6**

-  Nicht in allen Varianten gebraucht
-  Not used in all variants
-  Pas nécessaire dans toutes les variantes
-  Niet in alle varianten nodig
-  No se utiliza en todas las variantes.
-  Non necessario in tutte le varianti
-  Nepoužívá se ve všech variantách
-  Ikke brugt i alle varianter
-  Ni potrebno v vseh različicah

**1**

-  Länge muss ermittelt und zugesägt werden
-  Length must be determined and sawn
-  La longueur doit être déterminée et sciée
-  De lengte moet worden bepaald en worden gezaagd
-  La longitud debe ser determinada y aserrada
-  La lunghezza deve essere determinata e segata
-  Délka musí být určena a rozřezána
-  Længden skal bestemmes og saves
-  Določiti je treba dolžino in jo odrezati po velikosti.

**3**

-  Mit Zubehör
-  With accessories
-  Avec accessoires
-  Met toebehoren
-  Con accesorios
-  Con accessori
-  S příslušenstvím
-  Med tilbehør
-  Z dodatki

**5**

-  Bestand vom Haus
-  Inventory of the house
-  Inventaire de la maison
-  Inventaris van het huis
-  Inventario de la casa
-  Inventario della casa
-  Inventář domu
-  Inventar af huset
-  Inventarizacija hiše

# Wichtige Sicherheitshinweise

## **Untergrund Schaukel, Spielturm & Spielhaus**

Das Spielsystem muss fest mit dem Untergrund verankert werden, um ein Heben oder Kippen der Trägerelemente bei normalem oder vorhersehbarem falschem Gebrauch zu sichern. Diese Befestigung muss auf die vorhandenen Bodenverhältnisse/beschaffenheit angepasst sein. In der Anleitung ist ein Vorschlag zur Verankerung des Spielsystems mit Bodenankern im Beton nach der Europa-Norm EN 71-8 abgebildet. Wenn noch zusätzliche Anbauten montiert werden, muss dies bei der Fundamenterstellung berücksichtigt werden.

## **Untergrund Matschküche & Sandkasten**

Der Untergrund sollte eben und frei von Wurzeln, Steinen oder anderen Hindernissen sein.

## **Aufbau**

Es dürfen nur **Original-Karibu-Bauteile** oder **Original-Karibu-Zubehörteile** verwendet werden. Bei **nicht gemäß diesem Dokument durchgeführtem Aufbau und Wartung** erlischt die Gewährleistung.

Die Ihnen gelieferten Pakete kontrollieren Sie als erstes auf Vollständigkeit, Maßhaltigkeit und Qualität. Durch Transport und Lagerung kann es leider zu Qualitätsverlusten kommen. Fehlerhafte Teile müssen vor dem Aufbau uns gemeldet werden, damit Ihnen schnell Ersatz geliefert werden kann. Wenden Sie sich dafür an unsere Service-Hotline.

**Nur für den Außenbereich bestimmt!** Wählen Sie für den Aufbau eine ebene Fläche. Um das Spielgerät muss ein **Sicherheitsabstand** zu anderen Aufbauten/Hindernissen wie Wäscheleinen, Zäunen, Ästen usw von **2 m** eingehalten werden. Bei den Schaukeln gibt es weitere Sicherheitsabstände, die Sie der entsprechenden Anleitung entnehmen können. Rutschen sollten Sie nicht Richtung Süden aufbauen. Diese heizen sich in der Sonne auf und sind dann nicht mehr benutzbar.

Der Boden unter und neben dem Spielgerät muss weich sein. Es dürfen keine harten Böden wie Asphalt und Beton verwendet werden, da ansonsten beim Herabfallen des Kindes vom Spielgerät erhebliche Verletzungen auftreten können. Im Handel sind Fallschutzmatten erhältlich. Wenn man diese unter und um das Spielgerät verlegt, wird das Verletzungsrisiko Ihres Kindes minimiert. Eine Verwendung von Rindenmulch, feinem Sand und Ähnlichem ist ebenfalls empfehlenswert. Diese sollten in einer Stärke von 30 cm aufgebracht werden. Ab einer Fallmöglichkeit über 1,5 m müssen Sie diese Füllung auf 40 cm erhöhen.

Bitte lesen Sie die Aufbauanleitung erst vollständig durch. Die Zeichnungen in dieser Aufbauanleitung sind nicht originalgetreu, Sie dienen lediglich zu Veranschaulichung. Änderungen optischer und technischer Art sind möglich.

Holz ist manchmal ein recht eigenwilliger Werkstoff, darum sollte bei jeder Schraubverbindung vorgebohrt werden. Das Holz kann sonst leicht der Länge nach einreißen und absplintern! In den Anleitungen

ist angegeben, welches Holzteil, mit welchem Durchmesser vorzubohren ist.

Die Spielgeräte sind entsprechend der Anleitung fest mit dem Boden zu verankern.

Lassen Sie Ihre Kinder nicht beim Aufbau helfen! Die Montage sollte nur von Erwachsenen durchgeführt werden. **Achtung, verschluckbare Kleinteile!**

Nach dem Aufbau müssen Sie das Spielgerät auf Standsicherheit und Stabilität testen. Erst wenn dies ohne erkennbare Mängel durchgeführt wurde, dürfen Kinder dieses Spielgerät benutzen.

Achten Sie darauf, dass Sie nach dem Aufbau kein Werkzeug, Schrauben und ähnliches unter und auf dem Spielgerät vergessen. **Achtung, verschluckbare Kleinteile!**

Verwenden Sie für den Anstrich des Spielzeuges keine Mittel, die das Spielgerät rutschig und glatt werden lassen, wie zB Lack. **Alle Schnittkanten sind nach dem Aufbau mit Sandpapier abzurunden.**

Nach dem Aufbau schrauben Sie die TÜV-Plakette außen sichtbar an Ihr Spielgerät an.

## **Servicehotline**

Sehr geehrter Kunde, im Zuge unserer ständigen Produktverbesserung benötigen wir Ihre Mithilfe. Deshalb bitten wir Sie, dieses Blatt aufzubewahren und bei Gesprächen mit unserem Innendienst die Kontrollnummer, welche auf dem Beanstandungsformular hinterlegt ist, anzugeben. Sollten Sie Probleme beim Aufbau oder weitergehende Fragen haben wenden Sie sich bitte an unsere Service-Hotline:

**(0421) 38693-33**

## **Warenrückholung**

Aus Haftungsgründen muss die Ware an der Grundstücksgrenze abgelegt sein. Packen Sie ein stabiles Paket, welches Sie am besten mittels zweier bzw dreier (je nach Warenlänge) Seile oder Gurte in gleichmässigen Abständen bündeln. In Querrichtung unter der Ware sollten sich die ursprünglichen Querunterleger ebenfalls in gleichmässigen Abständen befinden.

## **Wartung**

Bauwerke und technische Geräte aller Art müssen nicht nur sicher hergestellt und installiert werden. Jeder neue Gegenstand aller Art wird durch Benutzung beansprucht, mehr oder weniger abgenutzt. Hierdurch kann die Sicherheit, die im Zeitpunkt der Herstellung vorhanden ist, mehr oder weniger stark gemindert werden und das Spielzeug kann somit zur Gefahr für die Gesundheit Ihres Kindes werden. Aus diesem Grund sollten Sie vor jeder Benutzung folgende Dinge kontrollieren und vorhandene Mängel vor Spielbeginn abstellen.

Mindestens 1x im Monat sollten Sie die Wartung durchführen, auch wenn in diesem Zeitraum keine Nutzung des Gerätes stattfand.

Holz reagiert auf Umwelteinflüsse. So kommt es je nach Witterung zum Quellen und Schwinden des Holzes. Dadurch treten Maßabweichungen, Risse, Ausfalläste usw auf

und Schraubverbindungen können sich lockern. Dies ist nicht vermeidbar. Aus diesem Grund:

- Entfernen Sie so entstandene Holzsplitter vor der Nutzung des Spielgerätes.
- Kontrollieren Sie ob alle Verschraubungen fest sitzen, ziehen Sie diese gegebenenfalls nach.
- Sind die Seile, Schaukelsitze, usw noch ohne Beschädigung?
- Ist die Verankerung noch ausreichend?
- Kontrollieren Sie regelmäßig die Beschaffenheit der Bodenoberflächen und die Standfestigkeit von Geräten auf Pfosten!
- Schadhafte Bauteile sind vor der Nutzung auszutauschen!
- Es sind alle beweglichen Teile aus Metall zu ölen.
- Alle Abdeckungen von Schrauben oder scharfen Kanten sind zu überprüfen und bei Bedarf auszutauschen.
- Schaukelsitze, Ketten, Seile und anderes Zubehör sind auf Anzeichen von Verschleiß zu prüfen. Bei Bedarf ist ein Austausch entsprechend den Anweisungen des Herstellers vorzunehmen.

## **Benutzung**

Das Spielsystem ist für Kinder zwischen 3 und 14 Jahren mit einem Gewicht unter 50 kg zugelassen. Beaufsichtigen Sie immer die Kinder, welche das Spielgerät benutzen. Falsche Benutzung entlastet den Hersteller aus seiner Verantwortung, das gilt auch für die Anbringung von fremden Materialien wie schwere Ketten, Schaukeln ect.

### **„ACHTUNG: Nur für den Hausgebrauch“**

Dies ist kein öffentliches Spielgerät, es ist nur für eine private Nutzung zugelassen.

## **Achtung!**

**Nicht** mit leeren Schaukeln ect schwenken.  
**Nicht** von den Schaukeln abspringen. **Nicht** schräg Schaukeln oder die Schaukeln aufdrehen.  
**Nicht** in die Schaukelbahn laufen oder andere Kinder beim Schaukeln stören. **Nicht** an den Holzbauteilen Kopf über runterhängen. **Nicht** Seile aufdrehen oder um Körperteile wickeln.  
**Quetschungsgefahr!**

**Nicht** beim Spielen von den Kinder tragen lassen: Kleidung mit langen Bändern, Stricken oder zu weite Kleidung und Schmuck. Damit können sich Kinder verfangen und strangulieren. Bei kalten Temperaturen sollten Sie die Zubehörteile ins Haus holen und das Spielgerät sperren. Da bei Frost der Boden gefriert, ist die Sicherheit Ihres Kindes bei einem Sturz nicht mehr gewährleistet. Bitte beachten Sie, dass das Spielgerät bei Regen rutschig wird. Die Benutzung sollten Sie ihren Kindern nur an einem trockenem Spielgerät erlauben.

# Important Safety Information

## **Underground swing, play tower & playhouse**

The play system must be firmly anchored to the subsoil, so that the supporting elements are secure against lifting or tipping during normal or any foreseeable incorrect use. This fixing must be tailored to existing ground conditions / qualities. The instructions show a suggested way of anchoring the play system using ground anchors in concrete according to the European standard EN 71-8.

## **Mud kitchen & sandpit surface**

The surface should be level and free of roots, stones or other obstacles.

## **Construction**

Only **original Karibu components or original Karibu accessories** may be used. If assembly and maintenance are not carried out in accordance with this document, the warranty will be invalidated.

First of all, check the delivered package for completeness, dimensional accuracy and quality. Unfortunately, there may be a loss of quality caused by transportation and storage. Report any faulty parts to us before starting construction so that we can quickly provide you with a replacement. To do this, please contact our service hotline.

**Designed for outdoor use!** Select a level surface for the construction.

You must maintain a **safety distance of 2 m** from the equipment to other structures/obstacles such as washing lines, fences, branches, etc. In the case of swings, there are additional safety distances which can be found in the relevant instructions.

Slides should never be constructed so that they face south. These heat up in the sun and then can no longer be used.

The ground below and next to the equipment must be soft. Hard surfaces such as asphalt or concrete should not be used, otherwise children may be seriously injured should they fall from the equipment. Safety mats are commercially available. The risk to your child will be minimized if these are placed under and around the equipment. We also recommend the use of bark mulch, fine sand or similar. These should be applied in a layer 30 cm thick. This layer must be increased to 40 cm in the case of possible falls from heights above 1.50 m.

First, please read the construction instructions through carefully. The drawings in these construction instructions are not true to the original; they are solely used for illustration purposes. There may be technical differences and differences in appearance.

Wood is sometimes a very temperamental material, so all screw connections should be pre-drilled. Otherwise, the wood can easily split along its length and splinter. The instructions state which wooden parts need pre-drilling and the drill diameter required.

The equipment must be firmly anchored to the ground in accordance with the instructions.

Do not allow your children to help with the

construction! The assembly should only be carried out by adults. **Caution: Small parts can be swallowed!**

After construction, you must test the equipment's steadiness and stability. The equipment may only be used when this has been done without any problems being identified.

After construction, make sure that you do not leave any tools, screws or similar under or around the equipment. **Caution: Small parts can be swallowed!**

For painting the equipment, do not use anything that will make the equipment smooth or slippery, such as varnish.

**All cut edges must be rounded off** with sandpaper once construction is complete.

## **Service hotline**

Dear customer, we require your assistance in our continuous improvement of our products. This is why we are asking you to keep this sheet and to state the tracking number on the complaint form in any conversations with our office-based employees.

Should you have any problems with the construction or any further questions, please contact our service hotline (German):

**+49 (0) 421 38693-33**

## **Goods collection**

For reasons of liability, the goods must be placed at the property boundary. Pack goods up as a secure package, ideally tied using two or three (depending on the length of the goods) ropes or straps, evenly spaced.

The original cross-supports must also be placed under the goods, evenly spaced.

## **Maintenance**

Not only do all types of constructions and technical equipment have to be safely manufactured and installed. Every new object of any type is stressed by use and subject to wear and tear to a greater or lesser extent. This can reduce the level of safety that was present at the time of manufacture to a greater or lesser extent, and the equipment can thus become a hazard for the health of your child. This is why you should check the following things before each use and rectify any faults before play begins. You should carry out maintenance at least once per month, even if the equipment has not been used in this time.

Wood reacts to environmental influences. Depending on the weather, the wood may swell or shrink. This causes dimensional fluctuations and splits, causes knots to fall out, etc. and screw connections can become loose. This cannot be avoided.

For this reason:

- Remove any splinters caused in this way before the equipment is used.
- Check that all screw fittings are firm, and tighten if necessary.
- Regularly check the condition of the floor surfaces and the stability of equipment on posts!

- Are ropes, swing seats, etc. still undamaged?
- Is the anchoring still sufficient?
- Defective components must be replaced before use.
- All moving parts made of metal must be oiled.
- All covers on screws or sharp edges must be checked and replaced if necessary.
- Swing seats, chains, ropes and other accessories must be checked for signs of wear. If necessary, a replacement must be made in accordance with the manufacturer's instructions.

## **Use**

The play system is authorised for children between 3 and 14 years of age of weights below 50 kg.

Always supervise children playing on the equipment.

Incorrect use releases the manufacturer from its responsibilities, and this also applies to the installation of other materials such as heavy chains, swings, etc.

**ATTENTION: For household use only!**  
***This play equipment is authorised for private use only and not public use.***

## **Caution**

**Do not** spin empty swings, etc.

**Do not** jump off the swings.

**Do not** swing at an angle or wind up the swings.

**Do not** run into the swing area or disturb other children when they are swinging.

**Do not** hang down head first from the wooden components.

**Do not** twist up the ropes or wind them around parts of the body. **Risk of crushing!**

**Do not** allow children to wear the following when playing: clothes with long ribbons or cords, baggy clothing or jewellery. These can become caught and strangle children.

In the case of cold weather, bring the accessory parts indoors and ban the use of the equipment. As the ground freezes in the case of frost, the safety of your child is no longer guaranteed if your child should fall.

Please be aware that the equipment will become slippery in the case of rain. You should only allow your child to play on dry equipment.

# Informations importantes de sécurité

## **Sous-sol Balançoire, tour de jeu & maison de jeu**

Le système de jeu doit être fermement ancré dans le sol afin d'éviter que les éléments porteurs ne puissent se soulever ou basculer lors de l'usage normal ou en cas d'usage incorrect prévisible. Cette fixation doit convenir à la nature et aux propriétés du sol existant. Dans la notice, une suggestion d'ancrage du système de jeu est représentée avec des ancrages de sol bétonnés conformément à la norme européenne EN 71-8.

## **Surface Cuisine de boue & bac à sable**

La surface doit être plane et exempte de racines, de pierres ou d'autres obstacles.

## **Montage**

Seuls des **éléments de construction Karibu d'origine ou des accessoires Karibu d'origine** peuvent être utilisés. Si le montage et l'entretien ne sont pas effectués conformément au présent document, la garantie est annulée.

En premier, contrôlez que les paquets qui vous ont été livrés sont complets, corrects et dans la qualité voulue. Lors du transport et de l'entreposage, des pertes de qualité peuvent malheureusement survenir. Les pièces viciées doivent nous être déclarées avant le montage afin que nous puissions vous les remplacer rapidement. Pour cela, adressez-vous à notre ligne spéciale de service après-vente.

**Destiné à l'extérieur !** Pour le montage, choisissez une surface plane.

Autour du jeu, respectez un **écartement de sécurité de 2 m** par rapport aux autres objets/obstacles tels que les cordes à linge, barrières, branches, etc. Pour les balançoires, il existe d'autres écartements de sécurité que vous devez consulter dans la notice correspondante. Ne montez pas les toboggans en les orientant vers le sud. Ils se réchauffent sinon au soleil et ne peuvent plus être utilisés.

Le sol en dessous et à côté du jeu doit être mou. Aucun sol dur (comme l'asphalte ou le béton) ne doit être utilisé, un tel sol pouvant sinon entraîner des blessures graves lors de chutes de l'enfant. Vous trouverez dans le commerce des tapis spéciaux de protection contre les chutes. En posant ceux-ci en dessous et autour du jeu, il est possible de minimiser le risque de blessure de votre enfant. L'utilisation d'écorces d'arbres broyées, de sable fin ou autre est également recommandée, avec une épaisseur de remplissage de 30 cm. Lorsque la hauteur de chute est supérieure à 1,5 m, le remplissage doit être de 40 cm.

Veillez tout d'abord lire intégralement la notice de montage. Les dessins de la notice ne sont pas identiques à l'original, ils servent uniquement d'illustration. Des différentes optiques ou techniques sont possibles.

Le bois est un matériau vivant, c'est pourquoi il est nécessaire de percer préalablement des trous pour tous les raccords vissés. Sinon, le bois risque de se fendre en longueur et d'éclater! Dans les notices, les diamètres respectifs des trous à percer préalablement dans les différentes

pièces sont indiqués.

Les jeux doivent être fixés et ancrés dans le sol conformément à la notice.

Ne vous faites pas aider par vos enfants lors du montage! Le montage doit être effectué uniquement par des adultes. **Attention! Risque d'ingurgitation des petites pièces!**

Après le montage, vous devez tester la bonne assise et la stabilité du jeu. Le jeu peut être utilisé par des enfants uniquement lorsque ce test a été accompli et qu'aucun défaut n'a été constaté.

Veillez à ne pas oublier d'outils, de vis ou autre sur et sous le jeu après la fin du montage.

**Attention! Risque d'ingurgitation des petites pièces!**

Pour peindre le jeu, n'utilisez pas de matières pouvant rendre le jeu glissant, comme par ex. les vernis laqués.

Toutes les bordures à arêtes vives doivent être arrondies au papier de verre après le montage.

## **Ligne spéciale de service après-vente**

Chers clients, nous avons besoin de votre aide pour pouvoir améliorer constamment nos produits. C'est pourquoi nous vous prions de conserver cette feuille et de nous indiquer le numéro de contrôle figurant sur le formulaire de réclamation lors de toute communication avec notre service interne.

Si vous avez des problèmes lors du montage ou d'autres questions, veuillez vous adresser à notre ligne spéciale de service après-vente (ligne allemande):

**+49 (0) 421 38693-33**

## **Restitution de la marchandise à votre domicile**

Pour des raisons de responsabilité, la marchandise doit être déposée à la limite de la propriété. Veuillez faire un paquet stable ficelé de préférence à l'aide de deux ou trois cordes ou ceintures (en fonction de la longueur du paquet) réparties de manière régulière.

Sous le paquet, veuillez utiliser les appuis d'origine posés transversalement selon des écartements égaux.

## **Entretien**

Les constructions et les appareils techniques de tout type ne doivent pas seulement être montés et installés de manière sécurisée. Chaque objet neuf est plus ou moins soumis à l'usure lors de son utilisation. De ce fait, la sécurité initialement présente au moment du montage peut être plus ou moins diminuée en cours d'usage et le jeu peut ainsi devenir un risque pour la santé de votre enfant. Pour cette raison, vous devez contrôler les points suivants avant chaque utilisation et supprimer les défauts avant le début des activités de jeu.

Au moins une fois par mois, vous devriez effectuer cet entretien même si le jeu n'a pas été utilisé pendant cette période.

Le bois réagit aux influences de l'environnement. Ainsi, en fonction des conditions climatiques, le bois gonfle ou se contracte. Ceci entraîne des

modifications de taille, des fentes, des nœuds qui éclatent, etc., et les raccords vissés peuvent se desserrer. Ceci est inévitable.

Pour cette raison:

- Retirez les échardes apparues avant l'utilisation du jeu.
- Contrôlez que toutes les vis sont serrées et resserrez-les le cas échéant.
- Vérifiez que les cordes, sièges de balançoire, etc., ne sont pas endommagées.
- Vérifiez que l'ancrage est encore suffisant. Remplacez les pièces endommagées avant toute utilisation !
- Vérifiez régulièrement l'état des surfaces de sol et la stabilité de l'équipement sur les poteaux!
- Toutes les pièces mobiles en métal doivent être huilées.
- Tous les capuchons de vis et les arêtes vives doivent être vérifiés et le cas échéant remplacés.
- Les sièges de balançoire, chaînes, cordes et autres accessoires doivent être contrôlés quant à la présence d'usures. Si besoin, les pièces usées doivent être remplacées conformément aux instructions du fabricant.

## **Utilisation**

Le système de jeu est homologué pour les enfants entre 3 et 14 ans dont le poids ne dépasse pas 50 kg.

Surveillez toujours les enfants qui utilisent le jeu. Toute utilisation erronée dégage le fabricant de sa responsabilité, ceci est également valable lors de la pose de matériaux étrangers à l'objet, par ex. chaînes ou balançoires trop lourdes, etc. **« ATTENTION : Pour usage domestique uniquement » Ceci n'est pas un jeu destiné à l'usage public, seule l'utilisation privée est homologuée.**

## **Attention!**

**Ne pas** faire balancer les sièges vides, etc. **Ne pas** sauter des balançoires. **Ne pas** se balancer de travers ni faire tourner les balançoires. **Ne pas** courir dans la trajectoire des balançoires ni déranger d'autres enfants en train de se balancer.

**Ne pas** se suspendre avec la tête en bas sur les pièces en bois. **Ne pas** détordre les cordes ni les entourer autour de parties du corps. **Danger d'écrasement et d'étouffement!**

**Ne pas** laisser les enfants porter des habits comportant de longs rubans, des ficelles, ni des habits trop larges ou des bijoux lors du jeu. Les enfants pourraient sinon se coincer et s'étouffer.

Lors de températures froides, vous devriez rentrer les accessoires dans la maison et empêcher l'accès au jeu. Etant donné que le sol peut être gelé, la sécurité de votre enfant n'est plus garantie lors d'une chute.

Veillez observer que le jeu devient glissant lorsqu'il pleut. Vous ne devriez autoriser vos enfants à jouer que lorsque le jeu est sec.

### **Ondergrondse schommel, speeltoren & speelhuisje**

Het speelsysteem dient stevig met de ondergrond te worden verankerd, om te voorkomen dat de draagelementen bij het normale of voorzienbare verkeerde gebruik van de grond komen of kantelen. Deze bevestiging dient aangepast te worden aan de bestaande situatie/toestand van de grond. In de handleiding is een voorstel voor de verankering van het speelsysteem met bodemankers in beton afgebeeld die voldoet aan de Europese norm EN 71-8.

### **Modderkeuken & zandbakoppervlak**

Het oppervlak moet vlak zijn en vrij van wortels, stenen of andere obstakels.

### **Opbouw**

Alleen **originele Karibu onderdelen of originele Karibu accessoires** mogen worden gebruikt. Als montage en onderhoud niet volgens dit document worden uitgevoerd, vervalt de garantie. Als eerste dient u te controleren of het geleverde pakket compleet is en of de afmetingen en de kwaliteit in orde is. Helaas kan door transport en opslag de kwaliteit verminderen. Onderdelen die gebreken vertonen dienen voor de opbouw aan ons te worden gemeld, zodat we u snel een vervangend onderdeel kunnen leveren. Daarvoor kunt u contact met ons opnemen via onze servicehotline.

**Ontworpen voor gebruik buitenshuis!** Kies voor de opbouw een egaal oppervlak. Rondom het speeltoestel moet een **veiligheidsafstand van twee meter** van andere bouwelementen/hindernissen, zoals waslijnen, hekken, bomen en dergelijke te worden aangehouden. Bij schommels dienen grotere veiligheidsafstanden te worden aangehouden. Deze vindt u in de handleiding bij het product. Glijbanen zouden niet in zuidelijke richting moeten worden opgebouwd. Deze kunnen door de zon verhitten en daardoor onbruikbaar worden. De bodem onder en naast het speeltoestel dient zacht te zijn. Er mogen geen harde bodems zoals asfalt of beton worden gebruikt, omdat kinderen wanneer ze op een dergelijke ondergrond van het speeltoestel vallen ernstig letsel kunnen oplopen. In de handel zijn veiligheidsmatten verkrijgbaar die bescherming bieden bij vallen. Wanneer deze rondom het speeltoestel worden gelegd houdt u het letselrisico van uw kind zo laag mogelijk. Ook het gebruik van boomschors, fijn zand en dergelijke kan worden aanbevolen. Deze ondergrond dient in een laag met een dikte van 30 cm te worden aangebracht. Wanneer de mogelijkheid bestaat te vallen van een hoogte boven de 1,5 m dient u deze vulling tot 40 cm te verhogen. Lees deze opbouwhandleiding eerst helemaal door. De tekeningen in deze opbouw handleiding zijn niet getrouw naar het origineel, ze dienen slechts als visuele verduidelijking. Veranderingen in uiterlijk en techniek zijn mogelijk. Hout is soms een eigennuttige grondstof. Daarom dient bij iedere schroefverbinding te worden voorgeboord. Het hout kan anders namelijk gemakkelijk in de lengte schuren en afsplinteren! In de handleiding is aangegeven, welk houten onderdeel met

welke diameter dient te worden voorgeboord. De speeltoestellen dienen in overeenstemming met de handleiding stevig in de bodem worden verankerd. Laat uw kinderen niet helpen bij de opbouw! De montage dient alleen door volwassenen te worden uitgevoerd. **Opgelet: kleine onderdelen kunnen worden ingeslikt!** Na het opbouwen dient het speeltoestel te worden getest op een stabiele en veilige stand. Pas wanneer deze test zonder herkenbare gebreken is uitgevoerd mogen kinderen dit speeltoestel gebruiken. U dient erop te letten dat u na het opbouwen geen gereedschap, schroeven en dergelijke onder het speeltoestel vergeet. **Opgelet: kleine onderdelen kunnen worden ingeslikt!** Gebruik voor het verven van het speeltoestel geen materiaal waardoor het speeltoestel glad en glibberig wordt, zoals lak. **Alle snijranden** dienen na de opbouw met schuurpapier te worden **afgerond**.

### **Servicehotline**

Geachte klant, we werken voortdurend aan de verbetering van onze producten. Daarvoor hebben we uw medewerking nodig. We verzoeken u daarom dit blad te bewaren en bij gesprekken met onze binnendienst het controlenummer aan te geven, dat op het reclamatieformulier is vermeld. Wanneer u problemen heeft bij het opbouwen of eventueel andere vragen wilt stellen, wendt u zich dan tot onze servicehotline (Duits):

**+49 (0) 421 38693-33**

### **Terughalen van waren**

Om aansprakelijkheidsredenen dienen de waren aan de perceelgrens te worden neergelegd. Verpak de waren in een stevig pakket dat u met twee of drie (afhankelijk van de lengte van de waren) touwen of riemen in gelijkmatige afstanden bundelt. Onder de waren dienen in dwarsrichting de oorspronkelijke dwarsliggende onderleggers te worden gebruikt, eveneens in gelijkmatige afstanden.

### **Onderhoud**

Bouwwerken en technische toestellen van welke aard dan ook dienen niet alleen veilig te worden gefabriceerd en geïnstalleerd. Ieder nieuw voorwerp van welke aard dan ook wordt door het gebruik belast en is in meerdere of mindere mate onderhevig aan slijtage. Hierdoor kan de veiligheid, die op het tijdstip van de fabricage bestaat, in meerdere of mindere mate verminderen en kan het speeltoestel tot een gevaar voor de gezondheid van uw kinderen worden. Daarom zou u voor ieder gebruik de volgende punten moeten controleren om bestaande gebreken af te wenden, voordat uw kinderen ermee gaan spelen. Het onderhoud zou minimaal één keer maand dienen plaats te vinden, ook wanneer in deze periode het toestel niet is gebruikt. Hout reageert op omgevingsinvloeden. Zo kan hout afhankelijk van het weer uitzetten en krimpen. Daardoor kunnen afwijkingen in afmetingen, scheuren, splinters en dergelijk ontstaan. Ook kunnen de schroeven los gaan zitten. Dit kan niet worden

voorkomen.

Derhalve geldt:

- Verwijder de op deze wijze ontstane houtsplinters voor het gebruik van het speeltoestel.
- Controleer of alle schroeven goed vastzitten. Mocht het nodig zijn dan draait u deze bij.
- Controleer of de touwen, schommelplanken en dergelijke niet zijn beschadigd?
- Is de verankering nog voldoende stevig?
- Beschadigde onderdelen dienen te worden vervangen, voordat het toestel weer in gebruik wordt genomen.
- Controleer regelmatig de toestand van de vloeroppervlakken en de stabiliteit van apparatuur op palen!
- Alle bewegende onderdelen van metaal dienen met olie te worden gesmeerd.
- Alle afdekkingen van schroeven en scherpe randen dienen te worden gecontroleerd en indien nodig te worden vervangen.
- Er dient te worden gecontroleerd of er slijtageverschijnselen te zien zijn aan de schommelplanken, kettingen, touwen en andere onderdelen. Indien er onderdelen moeten worden vervangen, dan dient dit gebeuren in overeenstemming met de instructies van de fabrikant.

### **Gebruik**

Het speelsysteem is toegelaten voor kinderen tussen drie en veertien jaar met een gewicht tot 50 kg. Laat kinderen alleen onder toezicht met het speeltoestel spelen. De fabrikant kan niet verantwoordelijk worden gesteld voor verkeerd gebruik. Dat geldt ook voor het aanbrengen van vreemde materialen, zoals zware kettingen, schommels en dergelijke.

**“LET OP: alleen voor huishoudelijk gebruik”.**

***Dit is geen openbaar speeltoestel. Het toestel is uitsluitend toegestaan voor privégebruik.***

### **Opgelet!**

**Niet** met lege schommels en dergelijke zwenken. **Niet** van de schommels springen. **Niet** schuin schommelen of de schommels verdraaien. **Niet** in de schommelbaan lopen of andere kinderen bij het schommelen storen. **Niet** aan de houten onderdelen met het hoofd naar beneden gaan hangen. De touwen niet opendraaien of rond lichaamdelen wikkelen. **Gevaar voor kneuswonden!** De volgende voorwerpen mogen kinderen bij het spelen **niet** dragen: kleding met langen bandjes, koordjes, te wijde kleding of sierraden. Daarmee kunnen kinderen blijven haken en gewurgd worden. Bij koude temperaturen dient u de onderdelen in huis te brengen en het speeltoestel af te zetten. Omdat bij vorst de bodem bevroren is, de veiligheid van uw kind niet gegarandeerd als het valt. Houdt u er rekening mee dat het speel-toestel bij regen glibberig wordt. U zou uw kinderen alleen toestemming moeten geven, om met een droog speeltoestel te spelen.



## Información Importante de Seguridad

### Columpio subterráneo, torre de juegos y casita de juegos

El complejo de juegos tiene que estar anclado al suelo para evitar la elevación o vuelco de los elementos portantes durante el uso normal o incorrecto previsible. La fijación tiene que estar adaptada a las condiciones y la consistencia del suelo de base. Las instrucciones muestran una propuesta de anclaje del complejo de juegos al suelo sobre hormigón, conforme a la norma europea EN 71-8.

### Superficie de la cocina de barro y arenero

La superficie debe estar nivelada y libre de raíces, piedras u otros obstáculos.

### Montaje

Sólo pueden utilizarse **componentes originales Karibu o accesorios originales Karibu**. La garantía quedará anulada si el montaje y el mantenimiento no se realizan de acuerdo con este documento.

En primer lugar compruebe si los paquetes recibidos están completos y si las medidas y calidad se corresponden con su pedido. Debido al transporte y el almacenamiento pueden haberse producido mermas de calidad. Debe notificarnos las piezas defectuosas siempre antes de la instalación para que podamos suministrarle rápidamente un recambio. Para ello diríjase por favor a nuestra hotline de servicio.

#### Diseñado para su uso en exteriores!

Elija para la instalación un lugar de superficie llana. En torno al aparato de juego debe mantenerse obligatoriamente una **distancia de seguridad de 2 m** respecto a otros elementos u obstáculos como cuerdas para tender ropa, vallas, ramas, etc. Los columpios exigen otras distancias de seguridad que figuran en el manual respectivo.

No se debe instalar los toboganes orientados hacia el sur, pues se calientan con el sol y no pueden ser utilizados.

El suelo debajo de los aparatos de juego y en su entorno debe ser blando. No se puede realizar suelos duros, como asfalto u hormigón, pues éstos pueden causar lesiones considerables al niño en caso de caída. En los comercios se dispone de esteras de protección contra las caídas. Colocadas debajo del aparato y en su entorno reducen al mínimo el riesgo de lesiones de los niños. También son recomendables las capas de corteza de árbol, arena fina o materiales similares. La capa debe tener un grosor de 30 cm. Si la altura de caída es superior a 1,5 m tiene que aumentar el grosor de la capa protectora a 40 cm.

Por favor lea previamente las instrucciones de montaje al completo. Los esquemas de estas instrucciones no están realizadas a escala, sirviendo únicamente como ilustración del texto. Pueden existir divergencias de carácter visual y técnico.

A veces la madera es un material muy caprichoso, por eso se recomienda perforar cada orificio antes de atornillar. ¡De lo contrario

la madera puede abrirse ligeramente en sentido longitudinal y astillarse! En las instrucciones se indica el diámetro de perforación necesario para cada pieza.

Los aparatos tienen que estar anclados al suelo como se indica en las instrucciones.

¡No permita a los niños ayudar en el montaje! Éste debe ser realizado sólo por personas adultas. **¡Cuidado, piezas pequeñas que pueden ser tragadas!**

Después del montaje compruebe siempre la estabilidad y seguridad del aparato. Sólo si no presenta ningún defecto reconocible se puede permitir a los niños jugar con el aparato.

Compruebe que no se ha dejado ninguna herramienta, tornillo o similares debajo del aparato de juego o en su entorno. **¡Cuidado, piezas pequeñas que pueden ser tragadas!**

Para pintar el aparato de juego no utilice ningún producto que genere un acabado deslizante o liso, como barniz.

Después del montaje lije **todos los cantos de corte** con papel de lija para **redondearlos**.

### Hotline de servicio

Estimado cliente, para poder mejorar continuamente nuestros productos necesitamos su ayuda. Con ese fin le rogamos que conserve esta hoja e indique siempre el número de control consignado en el formulario de reclamaciones en las conversaciones con nuestro servicio interno. Si tiene algún problema con el montaje o alguna otra pregunta, por favor llame a nuestra hotline de servicio (alemán):

**+49 (0) 421 38693-33**

### Recogida de productos

Por motivos de responsabilidad el producto tiene que estar depositado en el límite de la propiedad. Empaquete el producto formando un paquete estable atado preferentemente con dos o tres (según la longitud) cuerdas o correas repartidas uniformemente. El producto tiene que estar colocado en sentido transversal sobre las bases originales, también repartidas a intervalos regulares.

### Mantenimiento

La seguridad de las construcciones y aparatos técnicos no sólo se limita a su fabricación e instalación. Cualquier objeto nuevo, del tipo que sea, sufre un mayor o menor desgaste por el uso. Éste puede afectar en mayor o menor medida a la seguridad, disponible en el momento de la fabricación, y en consecuencia el juguete puede convertirse en un riesgo para la salud de los niños. Por ese motivo debería comprobar antes de cada uso los siguientes aspectos y corregir los defectos existentes antes de que su hijo empiece a jugar.

Lleve a cabo un mantenimiento al menos una vez al mes, aún cuando el aparato no haya sido utilizado durante ese tiempo. La madera reacciona al efecto de la intemperie. Según la situación meteorológica la madera puede crecer o decrecer.

Eso provoca variaciones dimensionales, grietas,

caídas de nudos, etc. y los tornillos pueden aflojarse. Todo ello son efectos inevitables. Por eso:

- Elimine las astillas generadas por ese proceso antes del uso.
- Compruebe si todos los tornillos están bien apretados y reapriete estos si es preciso.
- ¿Se encuentran aún en perfecto estado las cuerdas, asientos del columpio, etc.?
- ¿Es aún suficiente el anclaje?
- ¡Las piezas defectuosas deben ser cambiadas antes del uso!
- ¡Verifique regularmente el estado de las superficies del piso y la estabilidad del equipo en los postes!
- Todas las piezas móviles de metal tienen que ser engrasadas con aceite.
- Revise todas las tapas de los tornillos y cantos afilados y cámbielos si es preciso.
- Compruebe si los asientos, cadenas, cuerdas y otros accesorios del columpio presentan signos de desgaste. Cambie los componentes que lo requieran siguiendo las instrucciones del fabricante.

### Uso

El sistema de juego está homologado para niños entre 3 y 14 años de edad con un peso inferior a 50 kg. Vigile siempre a los niños mientras juega con el aparato. El uso incorrecto exime al fabricante de toda responsabilidad, entendiéndose aquí también como uso incorrecto la instalación de otros materiales como cadenas pesadas, columpios, etc.

#### «ATENCIÓN: Sólo para uso doméstico»

**Este producto no es un aparato de juego público y está autorizado únicamente para usos privados.**

### ¡Atención!

**No** balancear con el columpio vacío, etc. **No** saltar por delante del columpio. **No** columpiarse en diagonal ni retorcer los columpios. **No** pasar por la zona de movimiento del columpio ni molestar a otros niños mientras se columpian.

**No** suspenderse de las piezas de madera con la cabeza hacia abajo. **No** retorcer las cuerdas ni enrollarlas al cuerpo. **Peligro de aplastamiento.**

**No** dejar que los niños lleven durante el juego: ropa con cintas largas, cordones o ropa muy ancha ni adornos. Los niños podrían quedarse enredados en ellos y estrangularse.

Si la temperatura es muy baja debería retirar los accesorios del aparato y bloquear su uso. Cuando hiela el suelo se congela y la seguridad de su hijo en caso de caída ya no estaría garantizada.

Por favor, tenga en cuenta que la superficie del aparato es resbaladiza cuando llueve. Permita el uso del aparato a sus hijos sólo cuando esté seco.

# Importanti informazioni di sicurezza

## Altalena sotterranea, torre da gioco e casetta da gioco

Il sistema da gioco deve essere ben ancorato alla base per impedire un sollevamento o ribaltamento degli elementi portanti in caso di utilizzo normale oppure in caso di utilizzo chiaramente errato. Questo tipo di fissaggio deve essere adattato alle/allo condizioni/stato attuale del pavimento. Nelle istruzioni è riportato un esempio per l'ancoraggio del sistema da gioco con ancore per il pavimento in calcestruzzo secondo la norma Europa EN 71-8.

## Cucina di fango e superficie della sabbiera

La superficie deve essere piana e priva di radici, sassi o altri ostacoli.

## Montaggio

È possibile utilizzare solo **componenti originali Karibu o accessori originali Karibu**. Se l'assemblaggio e la manutenzione non vengono eseguiti in conformità con il presente documento, la garanzia decade.

Controllare per prima cosa che i pacchetti consegnati siano completi, che le dimensioni siano giuste e la qualità in ordine. In seguito al trasporto e all'immagazzinamento si possono purtroppo verificare dei danni in termini di qualità. In caso di pezzi difettosi Vi preghiamo di informarci immediatamente di ciò affinché possiamo provvedere ad una rapida sostituzione. Vi preghiamo di rivolgerci alla nostra hotline di servizio.

**Progettato per l'uso all'aperto!** Per il montaggio scegliere una superficie piana.

Attorno al giocattolo deve essere mantenuta una **Distanza di sicurezza di 2 m** dalle/dagli altre/i sovrastrutture/ostacoli come ad es. corde per biancheria, recinzioni, rami ecc. Nel caso delle altalene ci sono ulteriori distanze di sicurezza riportate nelle rispettive istruzioni.

Non montare gli scivoli in direzione sud. Questi si riscaldano sotto il sole e non possono quindi più essere utilizzati.

La base che si trova sotto ed accanto al giocattolo deve essere morbida. Non devono essere impiegate basi rigide, come ad es. l'asfalto ed il calcestruzzo, poiché in caso di caduta del bambino dal giocattolo si possono in tal caso verificare lesioni gravi. In commercio sono disponibili delle stuoie di protezione per le cadute. Ponendo queste sotto ed attorno al giocattolo si minimizza il pericolo di lesioni per il vostro bambino. Si consiglia l'impiego di pacciamme di corteccia, sabbia fine e simili. Queste dovrebbero essere applicate con uno spessore pari a 30 cm. A partire dalla possibilità di una caduta superiore ai 1,5 m è necessario aumentare tale riempimento a 40 cm.

Si prega di leggere per prima cosa attentamente le istruzioni di montaggio. Le immagini in queste istruzioni di montaggio non sono fedeli all'originale, esse servono solamente come spiegazione. Si possono verificare delle modifiche di carattere ottico e tecnico.

A volte il legno si rivela essere un materiale molto particolare, per questo motivo si consiglia

di effettuare delle pre-perforazioni per ogni collegamento a vite. Altrimenti il legno può facilmente screpolare e presentare delle schegge lungo la sua lunghezza! Nelle istruzioni è indicato quale elemento di legno va perforato con quale diametro.

I giocattoli vanno fissati stabilmente alla base conformemente alle istruzioni per l'uso.

Durante il montaggio non fatevi aiutare dai bambini! Il montaggio deve essere effettuato esclusivamente da parte di persone adulte. **Attenzione! Pericolo d'ingurgitamento pezzi piccoli!**

Dopo il montaggio verificare la stabilità di appoggio e la stabilità in sé del giocattolo. I bambini possono giocare con questo giocattolo solo quando questo è privo di vizi chiaramente visibili.

Fare attenzione che dopo il montaggio non si trovi nessun attrezzo, nessuna vite e simili sotto e sopra il giocattolo. **Attenzione! Pericolo d'ingurgitamento pezzi piccoli!**

Per la verniciatura del giocattolo non impiegare nessuna sostanza che rende il giocattolo scivoloso e liscio, come ad es. vernice.

Dopo il montaggio tutti gli spigoli vanno arrotondati utilizzando della carta vetrata.

## Hotline di servizio

Gentile cliente, nel corso delle nostre continue miglie del prodotto abbiamo bisogno del suo aiuto. Per questo motivo La preghiamo di conservare questo foglio e di indicare durante i colloqui con il nostro servizio interno il numero di controllo indicato sul formulario per i reclami. Nel caso in cui si dovessero verificare dei problemi durante il montaggio o se doveste avere ulteriori domande La preghiamo di rivolgersi alla nostra hotline di servizio (tedesco):

**+49 (0) 421 38693-33**

## Restituzione della merce

Per motivi di garanzia è necessario porre la merce sul confine del terreno. Create un imballaggio stabile che potrete legare al meglio utilizzando due o tre (a seconda della lunghezza della merce) funi o cinghie a distanze uguali. In direzione trasversale sotto alla merce si dovrebbero trovare i supporti trasversali originali anch'essi a distanze omogenee.

## Manutenzione

Costruzioni ed apparecchi tecnici di tutti i tipi non devono essere solamente prodotti ed installati in maniera sicura. Ogni nuovo oggetto di qualsiasi tipo viene sollecitato tramite utilizzo, esso viene più o meno usurato. Ciò può ridurre in maniera più o meno marcata la sicurezza garantita al momento della produzione, ed il giocattolo può di conseguenza diventare un pericolo per la salute del vostro bambino. Per questo motivo si consiglia di controllare gli aspetti seguenti e di eliminare i vizi presenti prima dell'inizio del gioco.

Effettuare una manutenzione almeno 1 volta al mese, anche se in questo periodo l'apparecchio non è mai stato utilizzato.

Il legno reagisce agli influssi esterni. Per questo, a seconda delle condizioni climatiche, potrebbe verificarsi un rigonfiamento o un ritiro del legno.

Ciò causa delle variazioni di dimensione, strappi, rami caduti ecc. ed i collegamenti a vite possono allentarsi. Ciò non può essere evitato.

Quindi:

- Togliere le schegge di legno così create prima dell'utilizzo del giocattolo.
- Controllare che tutti i collegamenti a vite siano ben stabili, se necessario stringere i collegamenti a vite.
- Le funi, i sedili delle altalene, ecc. presentano dei danni?
- L'ancoraggio è ancora sufficiente?
- Sostituire elementi danneggiati prima dell'utilizzo!
- Lubrificare tutti gli elementi mobili in metallo.
- Controllare regolarmente le condizioni delle superfici del pavimento e la stabilità delle attrezzature sui montanti!
- Controllare tutti i rivestimenti delle viti o angoli spigolosi e se necessario sostituirli.
- Verificare che i sedili delle altalene, le catene, le funi ed altri accessori non presentino segni di usura. Se necessario, effettuare una sostituzione conformemente alle istruzioni del produttore.

## Utilizzo

Il sistema da gioco è autorizzato per bambini dai 3 ai 14 anni aventi un peso inferiore ai 50 kg. Non lasciare mai i bambini giocare inosservati. Il produttore declina qualsiasi responsabilità in caso di utilizzo errato, ciò vale anche nel caso dell'applicazione di materiali esterni, come ad es. catene pesanti, altalene, ecc.

**"ATTENZIONE: solo per uso domestico"**. Questo non è un giocattolo pubblico, esso è previsto esclusivamente per un utilizzo privato.

## Attenzione!

**Non** ruotare le altalene quando non vi siede nessuno ecc. **Non** saltare giù dalle altalene. **Non** utilizzare l'altalena in senso obliquo, o non arrotolare le altalene. **Non** entrare nella corsia dell'altalena, o non disturbare altri bambini mentre sono sull'altalena.

**Non** abbassare la testa sugli elementi costruttivi in legno. **Non** arrotolare le funi, o non arrotolarle attorno a parti del corpo. **Pericolo di restare impigliati!**

Durante il gioco i bambini non devono indossare: Abbigliamento con lunghi nastri, maglieria oppure vestiti troppo larghi e gioielli. I bambini potrebbero restarvi impigliati o venirci strangolati. In caso di basse temperature si consiglia di conservare i pezzi accessori in casa e di rendere inutilizzabile il giocattolo bloccandolo. La sicurezza del vostro bambino non può più essere garantita in caso di gelate, poiché in questo caso la base si congela. Si prega di ricordare che il giocattolo diventa scivoloso quando piove. Si consiglia di far giocare i bambini solamente quando il giocattolo è asciutto.

# Důležité bezpečnostní pokyny

## **Podzemní houpačka, hrací věž a dětský domeček**

Hrací systém musí být pevně ukotven k zemi, aby se zabránilo zvednutí nebo převrácení nosných prvků v případě běžného nebo předvídatelného nesprávného použití. Toto upevnění musí být přizpůsobeno stávajícím podmínkám/podmínkám v terénu. Návrh na ukotvení herního systému pomocí zemních kotev do betonu v souladu s evropskou normou EN 71-8 je uveden v návodu. Pokud je třeba instalovat další upevňovací prvky, je třeba to zohlednit při pokládání základů.

## **Povrch bahenní kuchyně a pískoviště**

Povrch by měl být rovný a bez kořenů, kamenů nebo jiných překážek.

## **Montáž**

Smí se používat pouze **originální součásti Karibu nebo originální příslušenství Karibu**. Pokud se montáž a údržba neprovádí v souladu s tímto dokumentem, záruka zaniká.

Nejprve zkontrolujte dodaná balení z hlediska úplnosti, rozměrové přesnosti a kvality. Při přepravě a skladování může bohužel dojít ke ztrátě kvality. Vadné díly nám musíte nahlásit ještě před montáží, aby vám mohla být rychle dodána náhradní. Za tímto účelem se prosím obraťte na naši servisní horkou linku.

**Určeno pro venkovní použití!** Pro montáž zvolte rovný povrch. Kolem hracího zařízení musí být dodržena bezpečnostní vzdálenost 2 metry od jiných konstrukcí/překážek, jako jsou mycí linky, ploty, větve atd. Pro houpačky existují další bezpečnostní vzdálenosti, které najdete v příslušných návodech. Skluzavky by neměly být postaveny směrem na jih. Na slunci se zahřívají a jsou pak nepoužitelné.

Půda pod hracím zařízením a vedle něj musí být měkká. Nesmí se používat tvrdé povrchy, jako je asfalt a beton, protože jinak může dojít k vážným zraněním, pokud dítě z hracího zařízení spadne. Na trhu jsou k dostání podložky proti pádu. Jejich položením pod a kolem hracího zařízení minimalizujete riziko zranění dítěte. Doporučuje se také použití mulčovací kůry, jemného písku a podobných materiálů. Ty by měly být použity v tloušťce 30 cm. Pokud výška pádu přesahuje 1,5 m, musíte tuto výplň zvýšit na 40 cm.

Nejprve si kompletně přečtete návod k montáži. Nákresy v tomto montážním návodu nejsou věrné originálu, slouží pouze pro ilustraci. Změny optického a technického charakteru jsou možné.

Dřevo je někdy poněkud netradičním materiálem, proto se doporučuje každé šroubové spojení předvrtat. Jinak se dřevo může snadno podélně roztrhnout a rozštípnout! V návodu je uvedeno, která část dřeva má být předvrtána jakým průměrem.

Hrací zařízení musí být podle návodu pevně ukotveno k zemi.

Nedovolte dětem, aby vám pomáhaly při montáži! Montáž by měly provádět pouze dospělé osoby. Pozor, může dojít ke spolknutí malých částí!

Po sestavení je nutné vyzkoušet stabilitu a pevnost hracího zařízení. Teprve když je tato

zkouška provedena bez rozpoznatelných závad, mohou děti toto herní zařízení používat. Dbejte na to, abyste po montáži nenechávali pod hracím zařízením nebo na něm žádné nářadí, šrouby nebo podobné předměty. Pozor, malé části, které lze spolknout!

Při natírání hračky nepoužívejte žádné přípravky, které by mohly způsobit, že herní zařízení bude kluzké a hladké, jako je barva, a po sestavení zaoblete všechny řezné hrany smirkovým papírem.

Po sestavení přišroubujte nálepku TÜV na vnější stranu hracího zařízení tak, aby byla viditelná.

## **Servisní linka**

Vážený zákazníku, v rámci našeho programu neustálého zlepšování výrobků potřebujeme vaši pomoc. Žádáme vás proto, abyste si tento list uschovali a při rozhovoru s našimi pracovníky v kanceláři uváděli kontrolní číslo reklamačního formuláře. Pokud se během montáže vyskytnou jakékoli problémy nebo máte další dotazy, obraťte se na naši servisní horkou linku: (0421) 38693-33.

## **Odběr zboží**

Zboží musí být z důvodu odpovědnosti uloženo na hranici pozemku. Zabalte stabilní balík, který je nejlépe svázat v rovnoměrných rozestupech pomocí dvou nebo tří (v závislosti na délce zboží) provazů nebo popruhů. Původní příčné podpěry by měly být rovněž rovnoměrně rozmístěny v příčném směru pod zbožím.

## **Údržba**

Budovy a technická zařízení všeho druhu musí být nejen bezpečně vyrobeny a instalovány. Každý nový objekt jakéhokoli druhu je používáním vystaven opotřebením. V důsledku toho se může bezpečnost, která byla přítomna v době výroby, ve větší či menší míře snížit a hračka se může stát nebezpečnou pro zdraví vašeho dítěte. Z tohoto důvodu byste měli před každým použitím zkontrolovat následující věci a případné závady odstranit ještě před zahájením hry.

Údržbu byste měli provádět alespoň jednou měsíčně, a to i v případě, že zařízení nebylo v tomto období používáno.

Dřevo reaguje na vlivy prostředí. V závislosti na počasí dřevo bobtná a smršťuje se. To má za následek rozměrové odchylky, praskliny, suky atd. a šroubové spoje se mohou uvolnit. Tomu se nelze vyhnout. Z tohoto důvodu:

- Před použitím herního zařízení odstraňte všechny dřevěné třísky.
- Zkontrolujte, zda jsou všechny šroubové spoje pevně utaženy, a v případě potřeby je dotáhněte.
- Jsou lana, houpací sedačky atd. stále nepoškozené?
- Je ukotvení stále dostatečné?
- Pravidelně kontrolujte stav povrchu podlahy a stabilitu zařízení na sloupcích!
- Poškozené součásti musí být před použitím vyměněny!
- Všechny pohyblivé kovové části musí být naolejované.
- Všechny kryty šroubů nebo ostrých hran je třeba zkontrolovat a v případě potřeby vyměnit.
- Zkontrolujte, zda houpací sedadla, řetězy, lana a další příslušenství nevykazují známky opotřebením. V případě potřeby je vyměňte podle pokynů výrobce.

## **Použití**

Hrací systém je schválen pro děti ve věku od 3 do 14 let s hmotností nižší než 50 kg. Vždy dohlížejte na děti, které herní zařízení používají; nesprávné použití zbavuje výrobce jeho odpovědnosti; to platí i pro připevnění vnějších materiálů, jako jsou těžké řetězy, houpačky atd. „POZOR: Pouze pro domácí použití“. Toto není veřejné hrací zařízení, je povoleno pouze pro soukromé použití.

## **Pozor!**

Nehoupejte se na prázdných houpačkách apod. Neskákejte z houpaček. Nehoupejte se v úhlu a neroztáčejte houpačky. Nevbíhejte do dráhy houpačky a nerušte ostatní děti na houpačkách a nevěste se hlavou dolů z dřevěných prvků. Nerozotávejte lana a neomotávejte je kolem částí těla. Hrozí nebezpečí rozdrčení! Nedovolte dětem, aby houpačku při hře přenášely: Oblečení s dlouhými stuhami, pletené oblečení nebo oblečení a šperky, které jsou příliš volné. Děti se mohou zamotat a uškrtit.

Při nízkých teplotách byste měli příslušenství přenést dovnitř a hrací zařízení zamknout. Protože v mrazech zem promrzá, nelze již zaručit bezpečnost dítěte v případě pádu. Upozorňujeme, že za deště se hrací zařízení stává kluzkým. Dětem byste měli dovolit používat herní zařízení pouze za sucha.



# Pomembna varnostna navodila

## Podzemna gugalnica, igralni stolp in igrala

Igralni sistem mora biti trdno zasidran v tla, da se prepreči dvigovanje ali prevračanje podpornih elementov v primeru običajne ali predvidljive napačne uporabe. To pritrđitev je treba prilagoditi obstojećim razmeram/podlagam na tleh. V navodilih je prikazan predlog za pritrđitev igralnega sistema s talnimi sidri v beton v skladu z evropskim standardom EN 71-8. Če je treba namestiti dodatna pritrđišća, je treba to upoštevati pri polaganju temeljev.

## Površina blatne kuhinje in peskovnika

Površina mora biti ravna in brez korenin, kamenja ali drugih ovir.

## Montaža

Uporabljajo se lahko samo **originalni sestavni deli Karibu ali originalna dodatna oprema Karibu**. Če montaža in vzdrževanje nista izvedena v skladu s tem dokumentom, garancija preneha veljati.

Najprej preverite dobavljene pakete glede popolnosti, natančnosti dimenzij in kakovosti. Zaradi prevoza in skladišćenja lahko žal pride do poslabšanja kakovosti. Okvarjene dele nam morate sporoćiti pred montažo, da vam lahko hitro dostavimo nadomestne dele. V ta namen se obrnite na našo servisno številko.

**Zasnovan za uporabo na prostem!** Za montažo izberite ravno površino. Okoli igralne opreme je treba ohraniti varnostno razdaljo 2 metra od drugih struktur/ovir, kot so pralne vrvi, ograje, veje itd. Za gugalnice obstajajo dodatne varnostne razdalje, ki jih najdete v ustreznih navodilih.

Drsališća ne smejo biti obrnjena proti jugu. Na soncu se segrejejo in potem niso več uporabni.

Tla pod in ob igralni opremi morajo biti mehka. Trdih površin, kot sta asfalt in beton, ne smete uporabljati, saj lahko pride do resnih poškodb, če otrok pade z igralne opreme. Na trgu so na voljo preproge za zašćito pred padci. Če jih položite pod igralno opremo in ob njej, boste zmanjšali tveganje za poškodbe otroka. Priporočljiva je tudi uporaba mulće iz lubja, drobnega peska in podobnih materialov. Uporabiti jih je treba v debelini 30 cm. Če višina padca presega 1,5 metra, je treba ta polnilo povećati na 40 cm. Najprej v celoti preberite navodila za montažo. Risbe v teh navodilih za montažo ne ustrezajo izvirniku, temveć so namenjene le ponazoritvi. Možne so spremembe optične in tehnične narave.

Les je včasih precej nekonvencionalen material, zato je za vsak vijaćni spoj priporočljivo predhodno vrtnanje. V nasprotnem primeru se lahko les zlahka vzdolžno pretрга in razcepi! V navodilih je navedeno, kateri del lesa je treba predhodno navrtati s katerim premerom. Igralno opremo je treba v skladu z navodili trdno pritrđiti na tla.

Otrokom ne dovolite, da bi pomagali pri sestavljanju! Montažo lahko opravljajo le odrasle osebe. Pozor, majhne dele lahko pogoltnete!

Po montaži morate igralno opremo preizkusiti glede stabilnosti in trdnosti. Šele ko je to opravljeno brez prepoznavnih napak, lahko otroci uporabljajo to igralno opremo.

Preprićajte se, da po montaži pod igralno

opremo ali na njej ne pušćate orodja, vijakov ali podobnih predmetov. Pozor, majhni deli, ki jih je mogoće pogoltniti!

Pri barvanju igraće ne uporabljajte izdelkov, zaradi katerih bo igralna oprema postala spolzka in gladka, kot je barva, po sestavi pa vse odrezane robove zaokrožite z brusnim papirjem.

Po sestavi privijaćite nalepko TÜV na zunanjo stran igralne opreme tako, da bo vidna.

## Servisna linija

Spoštovana stranka, v okviru našega programa stalnih izboljšav izdelkov potrebujemo vašo pomoć. Zato vas prosimo, da shranite ta list in v pogovoru z našim pisarniškim osebjem navedete kontrolno številko na pritožbenem obrazcu. Če imate težave z montažo ali dodatna vprašanja, se obrnite na našo servisno številko: (0421) 38693-33.

## Prevzem blaga

Zaradi odgovornosti je treba blago odložititi na meji zemljišća. Zapakirajte stabilen paket, ki ga je najbolje povezati v enakomernih presledkih z dvema ali tremi (odvisno od dolžine blaga) vrvmi ali trakovi. Tudi originalni prećni nosilci morajo biti pod blagom enakomerno razporejeni v prećni smeri.

## Vzdrževanje

Stavbe in tehnična oprema vseh vrst morajo biti ne le varno izdelane in namešćene. Vsak nov objekt katere koli vrste se zaradi uporabe obrabi. Posledićno se lahko varnost, ki je bila prisotna ob izdelavi, bolj ali manj zmanjša in igraća lahko postane nevarna za zdravje vašega otroka. Zato morate pred vsako uporabo preveriti naslednje stvari in morebitne napake odpraviti, preden se igra začne. Vzdrževanje morate opraviti vsaj enkrat na mesec, tudi če oprema v tem času ni bila uporabljena.

Les se odziva na vplive okolja. Glede na vremenske razmere les nabrekne in se skrći. Posledica tega so dimenzijska odstopanja, razpoke, vozli ipd. in vijaćni spoji se lahko sprostijo. Temu se ni mogoće izogniti. Zaradi tega:

- Pred uporabo igralne opreme odstranite morebitne lesne delce.
- Preverite, ali so vse vijaćne povezave tesne, in jih po potrebi zategnite.
- Ali so vrvi, gugalni sedeži itd. še nepoškodovani?
- Ali je sidrišće še vedno ustrezno?
- Redno preverjajte stanje talnih površin in stabilnost opreme na stebrih!
- Poškodovane sestavne dele je treba pred uporabo zamenjati!
- Vse gibljive kovinske dele je treba naoljiti.
- Preveriti je treba vse pokrove na vijakih ali ostrih robovih in jih po potrebi zamenjati.
- Preverite znake obrabe gugalnih sedežev, verig, vrvi in druge dodatne opreme. Po potrebi jih zamenjajte v skladu z navodili proizvajalca.

## Uporaba

Igralni sistem je odobren za otroke, stare od 3 do 14 let in teške manj kot 50 kg. Otroke, ki uporabljajo igralno napravo, vedno nadzorujte; nepravilna uporaba razbremeni proizvajalca odgovornosti; to velja tudi za pritrjevanje zunanjih materialov, kot so teške verige, gugalnice itd.

**„POZOR: Samo za domaćo uporabo“.**

To ni javna igralna naprava, dovoljena je le za

zasebno uporabo.

## Pozor!

Ne gugajte se s praznimi gugalnicami itd. Ne skaćite z gugalnic. Ne gugajte se pod kotom in ne odvrćajte gugalnic. Ne tekajte z gugalnico in ne motite drugih otrok na gugalnicah ter ne visite z glavo navzdol z lesenih sestavnih delov. Ne odvijate vrvi in jih ne ovijate okoli delov telesa. Nevarnost zmećkanja!

Otrokom med igro ne dovolite, da bi gugalnico prenašali: Oblaćila z dolgimi trakovi, pletena oblaćila ali preveć ohlapna oblaćila in nakit. Otroci se lahko zapletejo in zadušijo.

Pri nizkih temperaturah morate pripomoće prenesti v notranjost in zakleniti igralno opremo. Ker v mrzlem vremenu tla zmrznejo, varnost vašega otroka v primeru padca ni već zagotovljena. Upoštevajte, da igralna oprema ob dežu postane spolzka. Otrokom dovolite uporabo igralne opreme le, če je suha.



Vergleichen Sie zuerst die Material-liste mit Ihrem Paketinhalt! Bitte haben Sie Verständnis, dass Beanstandungen nur im nicht aufgebauten Zustand bearbeitet werden können!



Vergelijk eerst de lijst van materialen met de inhoud van uw pakket! Reclamaties kunnen alleen in behandeling worden genomen zolang de onderdelen nog niet zijn gemonteerd!



Confrontate questa distinta materiali prima con il contenuto del pacchetto! Vi preghiamo di comprendere che eventuali reclami possono essere accolti solo prima del montaggio!



First compare the list of materials with your package contents! Please understand that complaints can be processed in the non-built status only!



Start med at kontrollere materialelisten med indholdet af den leverede pakke! Vi gør venligst opmærksom på at reklamationer kun kan behandles for materialer som ikke er blevet bearbejdet!



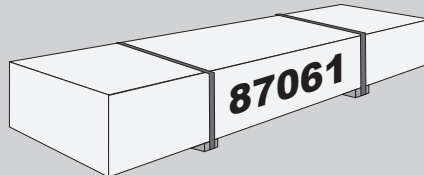
Nejprve přezkontrolujte obsah balení podle materiálového listu! Mějte pochopení pro to, že případnou reklamaci se můžeme zabývat pouze tehdy, když díly nebudou smontované! Za pomoci tohoto seznamu můžete jednotlivé díly přiřadit k montážnímu návodu.



Commencez par comparer la liste du matériel avec le contenu de votre paquet! Sachez que nous traitons uniquement les réclamations concernant le matériel à l'état non monté!



En primer lugar, compare la lista de material con el contenido del paquete. Rogamos entienda que las reclamaciones sólo pueden ser tramitadas antes de montar el objeto!



4 x	<b>B1</b>	310 x	45 x	18 mm	ID 55042
4 x	<b>B2</b>	395 x	95 x	18 mm	ID 69352
9 x	<b>B3</b>	1150 x	95 x	18 mm	ID 26718
3 x	<b>B4</b>	454 x	42 x	28 mm	ID 87525
3 x	<b>B5</b>	860 x	42 x	28 mm	ID 40575

2 x	<b>C1</b>	1195 x	190 x	26 mm	ID 92417

2 x	<b>D1</b>	95 x	90 x	18 mm	ID 92418

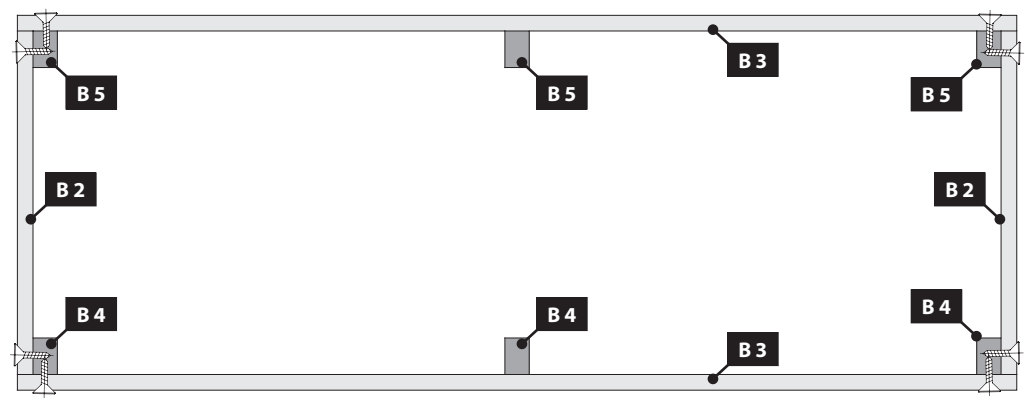
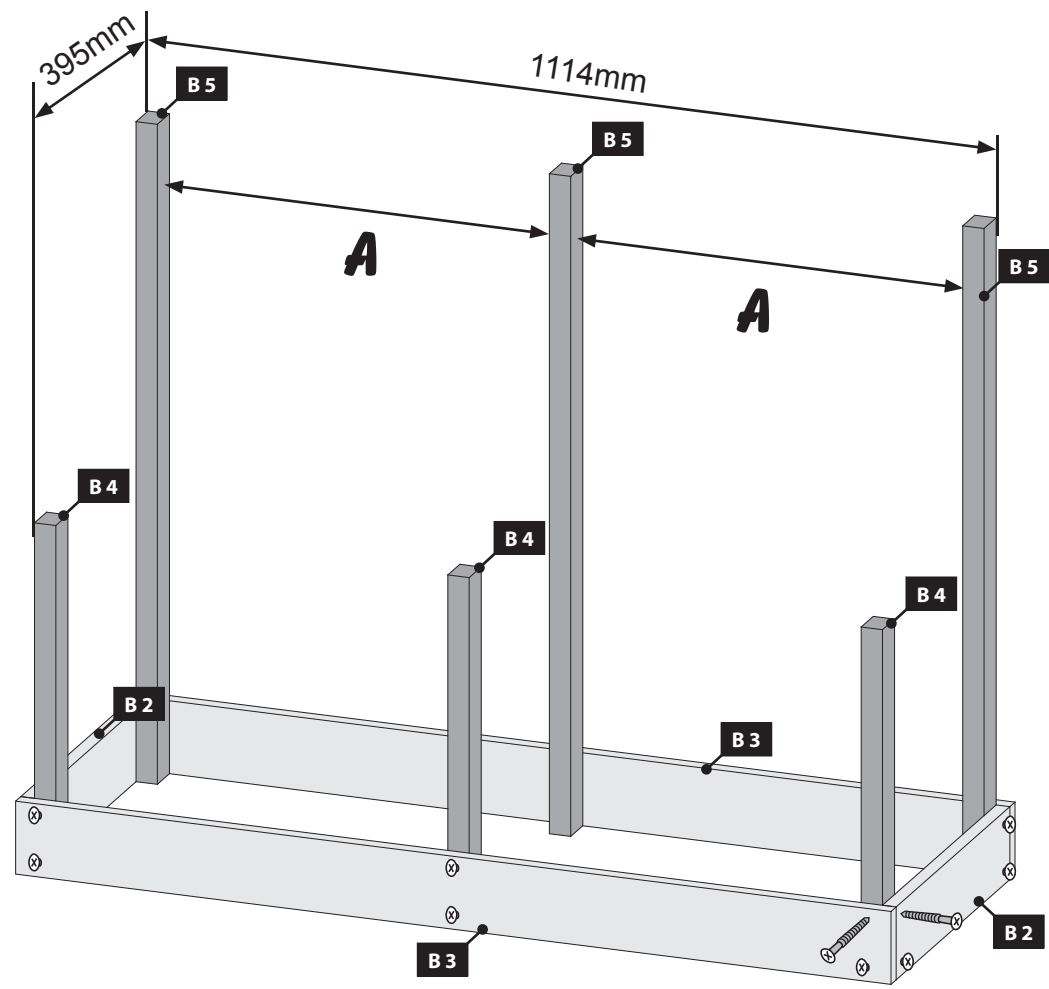
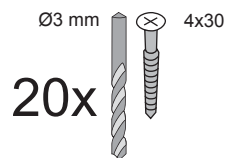
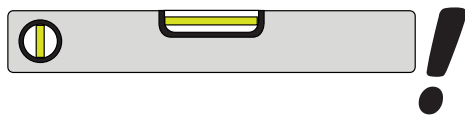
70 x		4 x	30 mm		ID 3686
45 x		4 x	50 mm		ID 3688

6 x					ID 53640

1 x		ID 92415

1 x		ID 92416

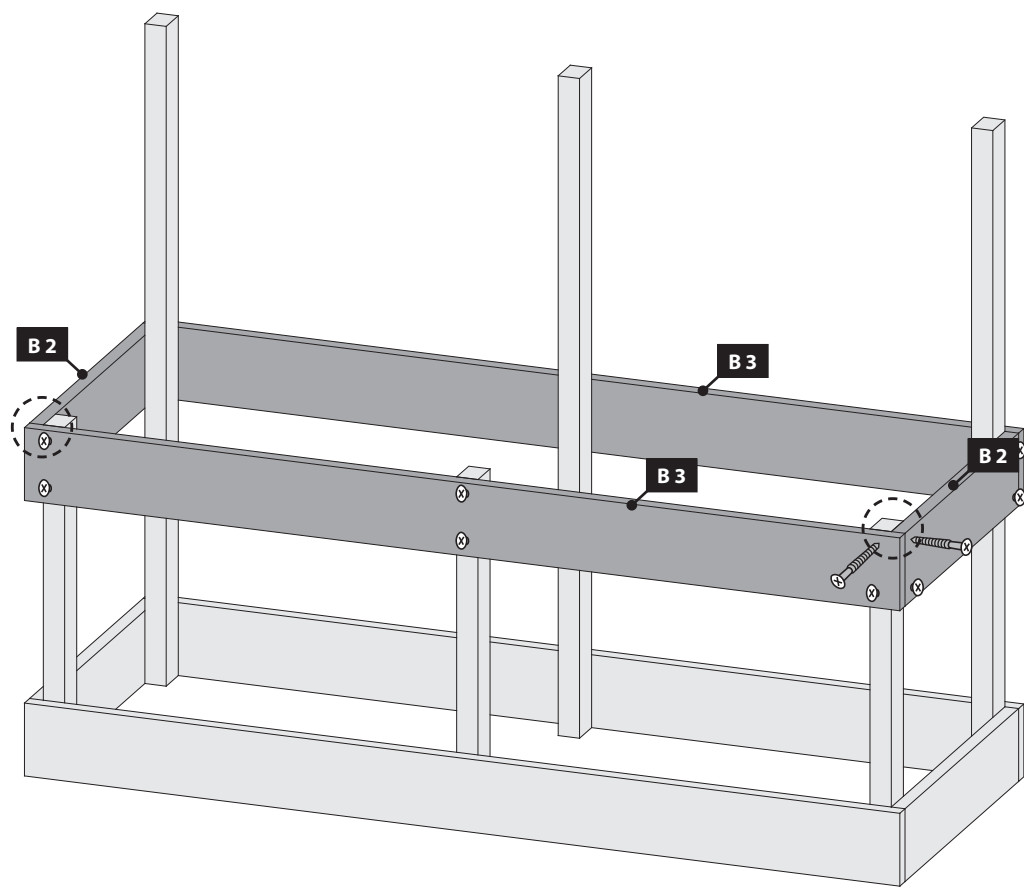
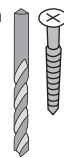
1 x		ID 87061





Ø3 mm 4x30

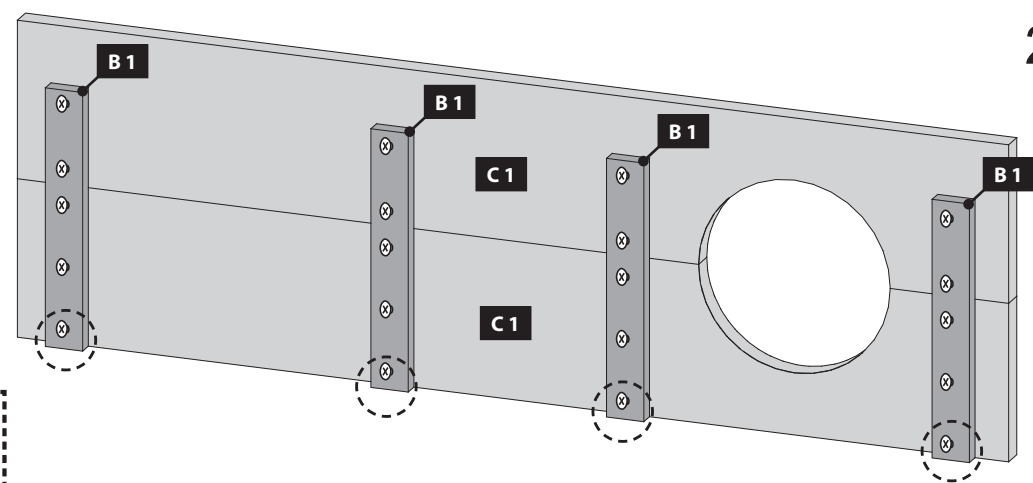
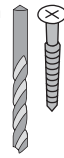
20x



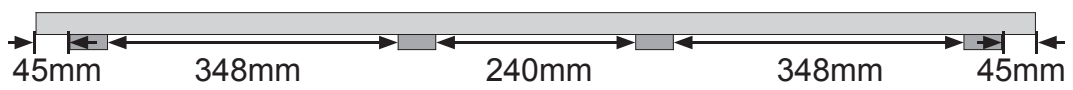
- Bündig!
- Flush!
- Affleurement!
- Gelijk!
- I flugt!
- Aras!
- Combacia!
- Stejný!

Ø3 mm 4x30

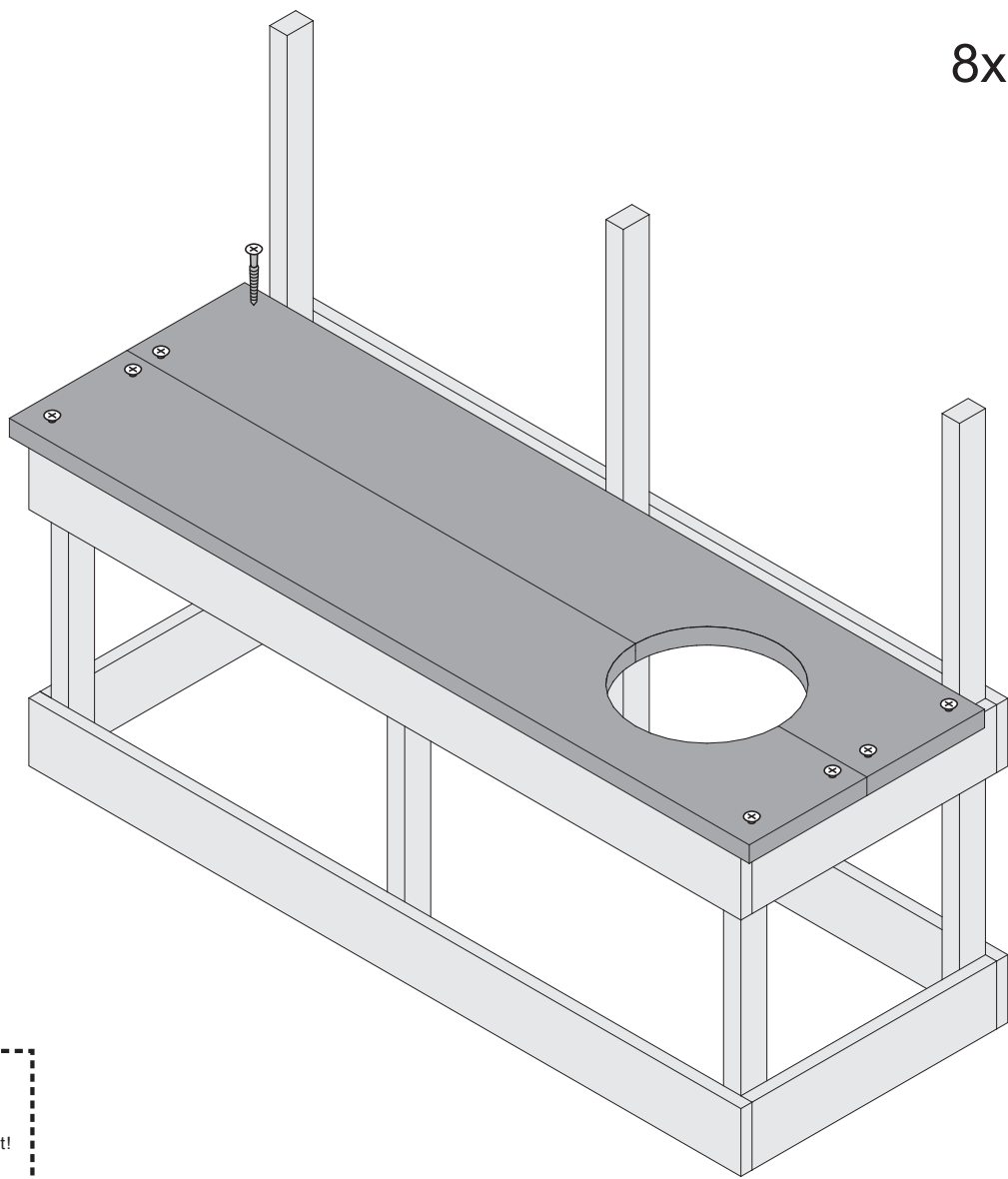
20x



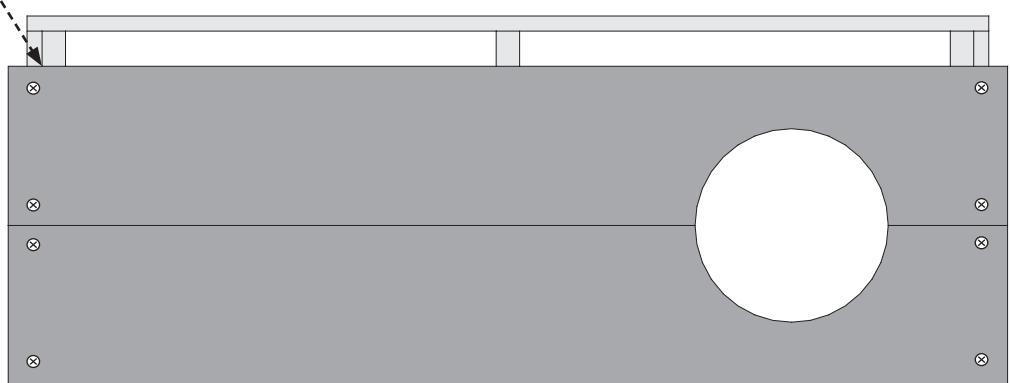
- Bündig!
- Flush!
- Affleurement!
- Gelijk!
- I flugt!
- Aras!
- Combacia!
- Stejný!



Ø3 mm 4x50  
8x

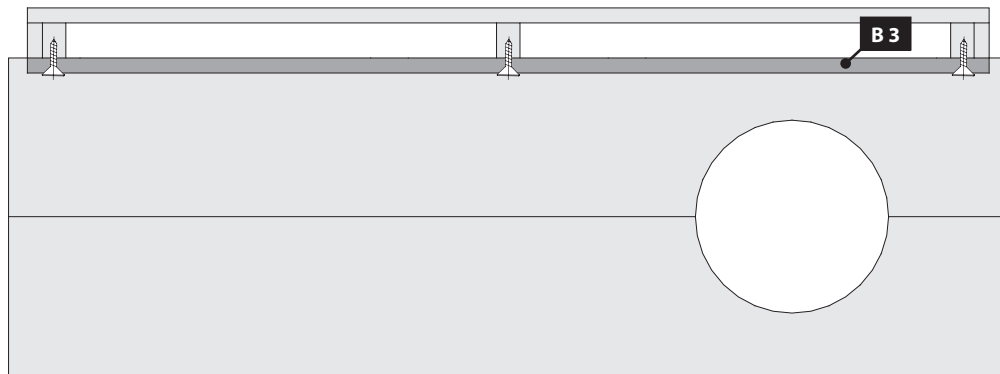
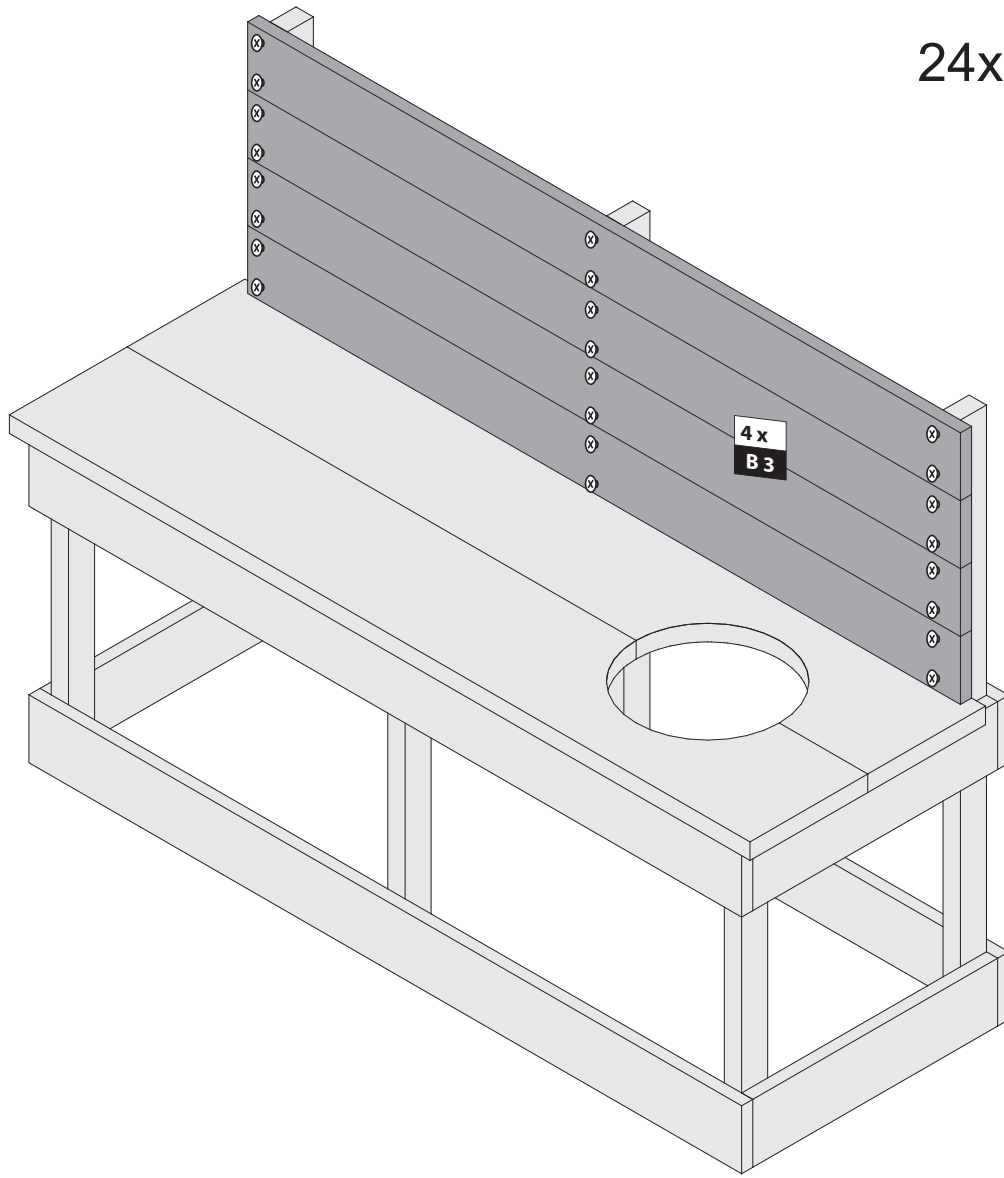
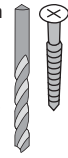


-  Bündig!
-  Flush!
-  Affleurement!
-  Gelijk!
-  I flugt!
-  Aras!
-  Combacia!
-  Stejný !



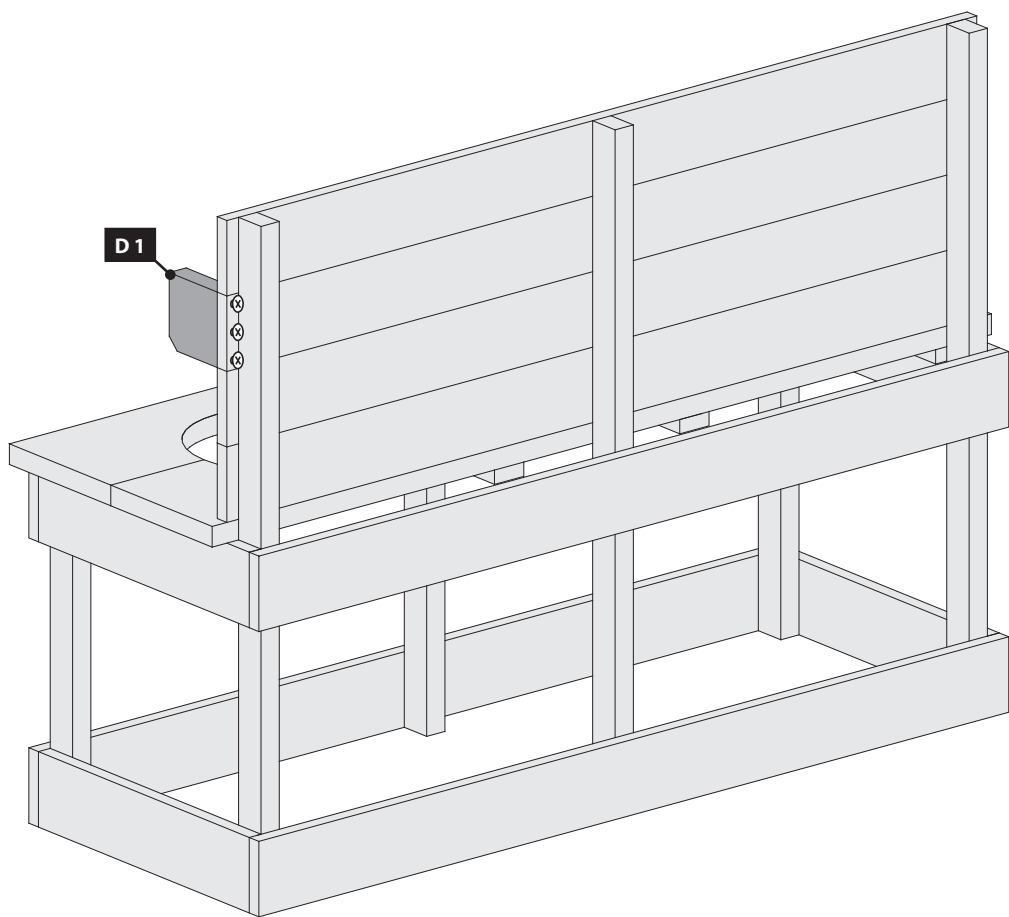
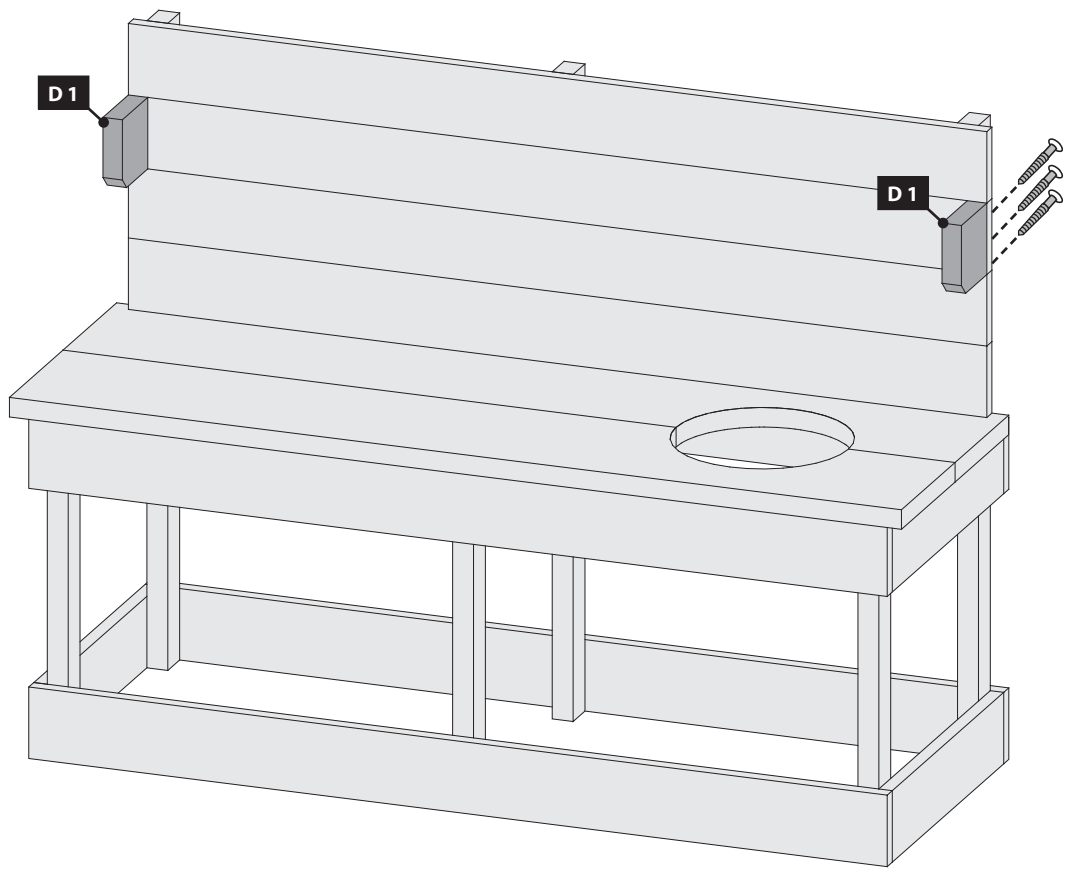
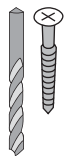
Ø3 mm 4x50

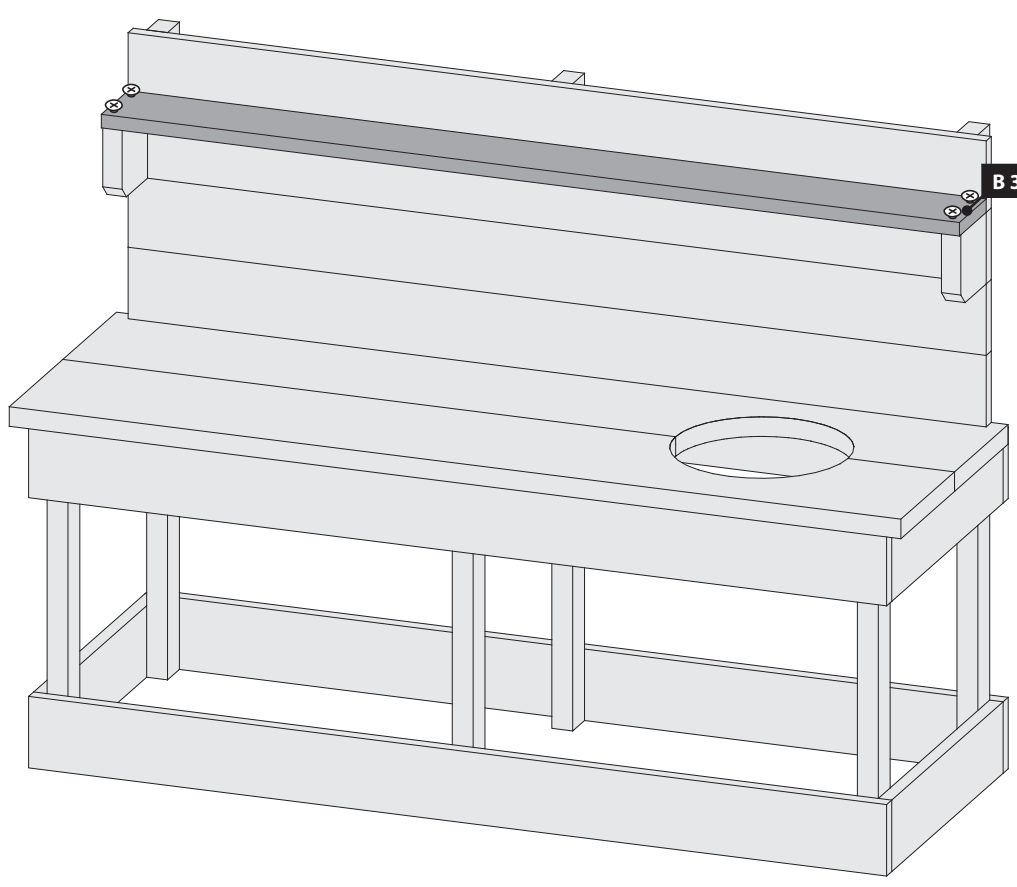
24x



Ø3 mm 4x50

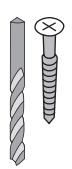
6x



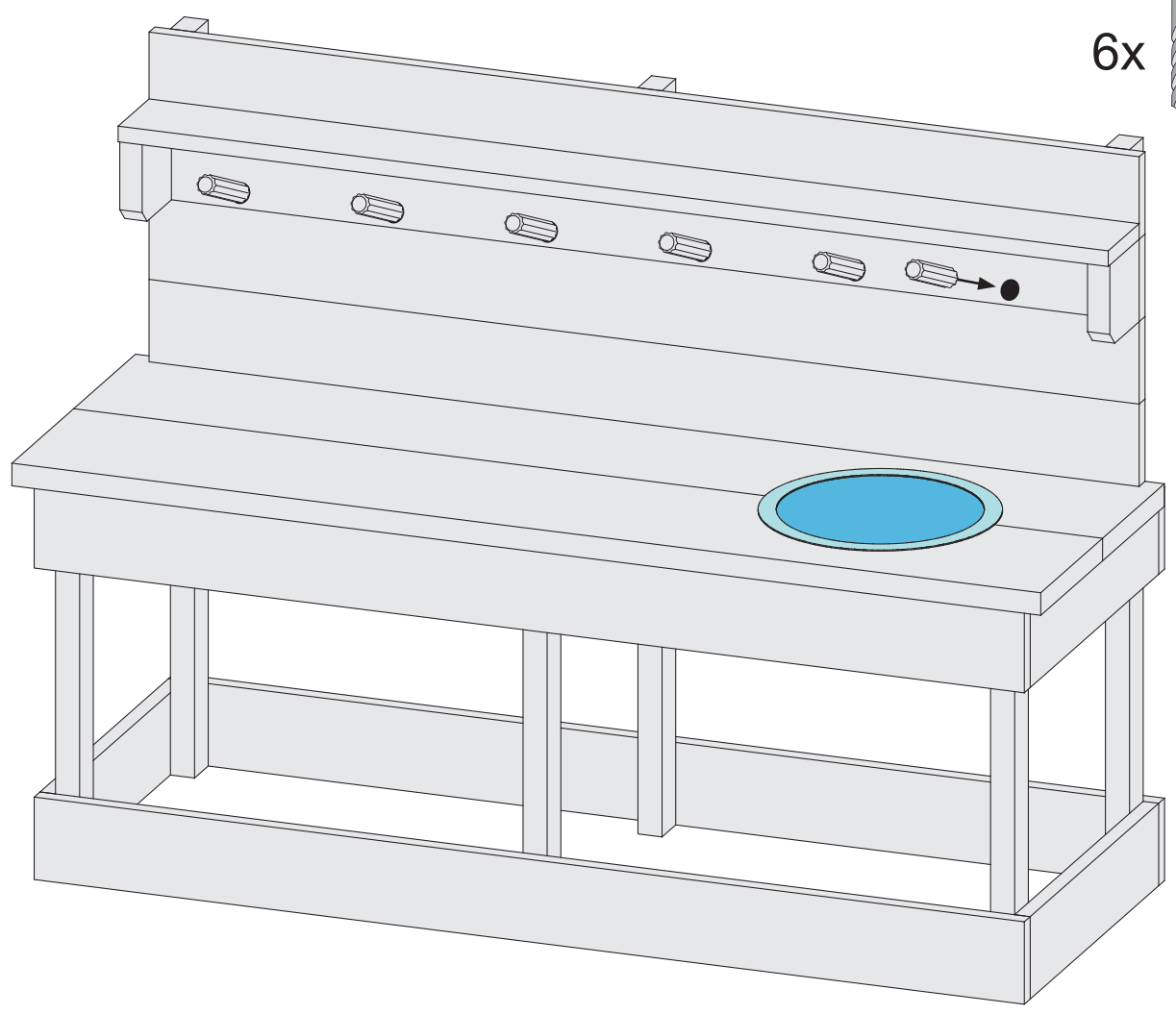


Ø3 mm 4x30

4x



B 3



Ø5,5mm

6x

