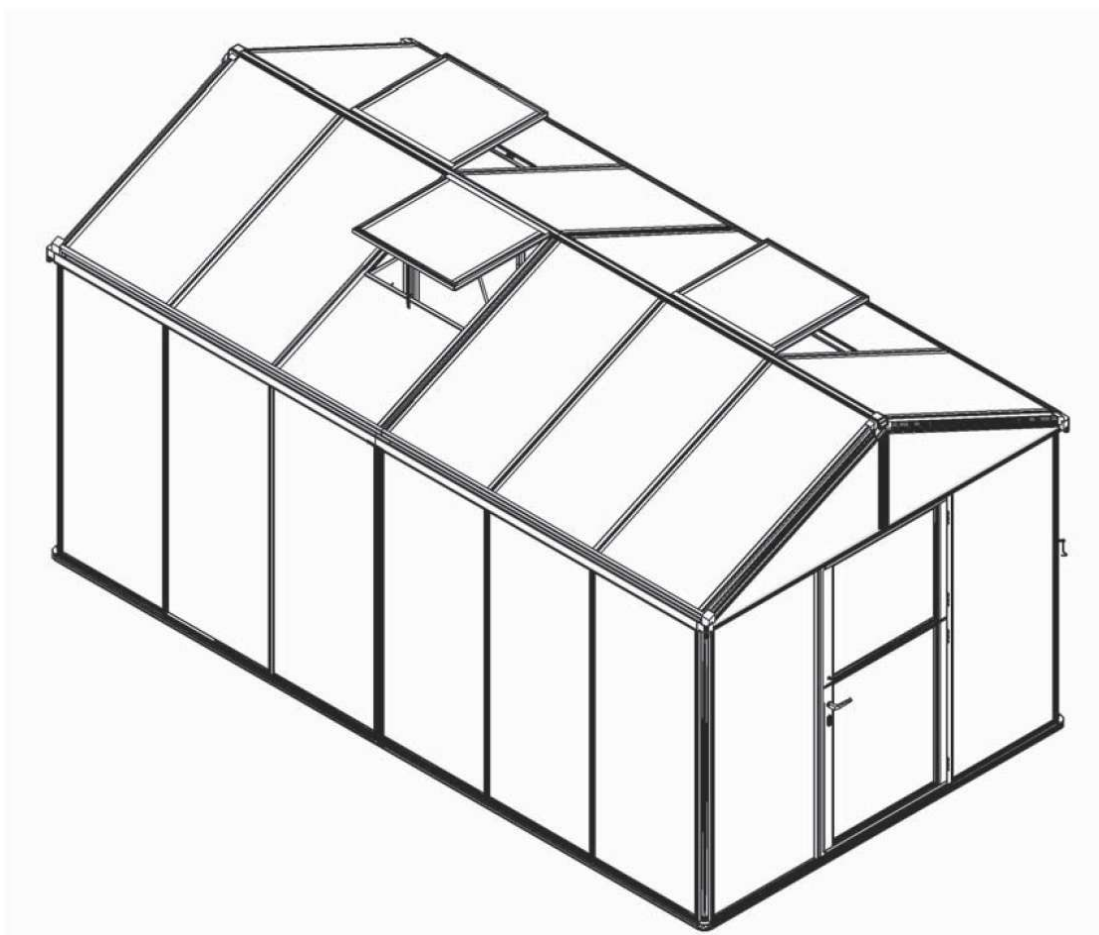


NÁVOD NA MONTÁŽ



ZEUS

8100 – 10000 – 11900

(staršie označenie 7800 – 9600 – 11500)

Tento návod má 51 stránok

Pred stavbou si prečítajte až do konca tento montážny návod

„PRED STAVBOU SKLENÍKA ZEUS“

Vždy sa snažte pre umiestnenie vášho skleníka voľiť slnečné miesto, **chránené pred vetrom**.

Umiestnenie skleníka a jeho kotvenie

- **Stavbu skleníka odporúčame výhradne na miestach, ktoré nie sú vystavené väčšiemu vetru alebo predovšetkým nárazom vetra.**
- **Rozhodne neodporúčame stavať skleník na voľne otvorených priestranstvách.**
- **Skleníky ZEUS je možné postaviť výhradne na podmurovke (nie je predmetom dodávky)**
- Skleník nestavajte na piesočnatých pôdach. Skleník musí stáť na rovnej ploche.
- Pozor – nikdy nevráťte do PC skla.
- Pri stavbe skleníka na **klasickú murovanú podmurovku** je nutné dodržať montážny návod obrázok „0“, kde je zobrazený v reze prechod skleníku na betónovú podmurovku – str. 25
- **Skleník musí byť vždy k podmurovke priskrutkovaný alebo inak pevne ukotvený.**

--- Skleník nie je možné nechať voľne položený na zemi bez ukotvenia ---

Bezpečnostné upozornenie

Počas montáže odporúčame používať ochranné pomôcky (pracovný odev a obuv, pracovné rukavice, prípadne ochranné okuliare). Hliníkové profilové listy môžu mať ostré hrany.

Montáž skleníka nevykonávajte vo vetre alebo daždi. Pozor – vyvarujte sa kontaktu hliníkových listů s vedením elektrického prúdu. Bezpečne zlikvidujte všetky plastové obaly a chráňte ich pred deťmi. Skleník musí stáť na rovnej ploche. Počas výstavby sa o skleník neopierajte a nepresúvajte ho.

Zabráňte deťom v prístupe na miesto montáže, pretože hliníkové profilové listy môžu mať ostré hrany. Skleníky aj pavilóny odporúčame stavať v dvoch osobách. Nestavajte skleník na mieste vystavenom vetru. Nesnažte sa skleník zostaviť, ak ste unavení, pod vplyvom liekov alebo trpíte závratmi.

Pri používaní rebríka sa uistite, že dodržiavate bezpečnostné upozornenie výrobcu. Ak používate elektrické náradie, dodržujte návod na obsluhu výrobcu (pri uťahovaní zohľadnite mäkkosť hliníkových skrutiek a matic). **Jednoznačne odporúčame všetky hliníkové skrutky uťahovať ručne.** Odporúčame tiež závit skrutiek pred montážou zľahka potrieť vazelinou – inak po utiahnutí pri potrebe opätovného povolenia nemožno skrutky ľahko povoliť a zničiť sa závit (alebo sa ukrúti hlavička skrutky).

V skleníku neskladujte horúce predmety ako napr. práve použitý záhradný alebo iný gril, spájkovacia lampa alebo rozpálené iné elektrické alebo plynové spotrebiče. Než začnete s kotvením podlahy, uistite sa, že na zemi a v zemi nie sú žiadne viditeľné ani skryté káble alebo rúrky a pod. Pozor na elektrické káble napr. od záhradných kosačiek, čerpadiel a podobne.

Všeobecné upozornenie

Skleník sa skladá z mnohých dielov, preto si na celú montáž zarezervujte minimálne celý poldeň. Skleník odporúčame stavať v dvoch osobách.

Než začnete zostavovať váš skleník, uistite sa, že všetky súčasti uvedené v tomto návode, sú obsiahnuté v balení. **Jednotlivé diely vopred prekontrolujte a prehľadne rozložte.** Je dôležité, aby ste jednotlivé časti nepomiešali. **Ak niektorá z častí skleníka chýba, v žiadnom prípade skleník nestavajte a ihneď kontaktujte svojho dodávateľa** (na prípadné poškodenie nekompletného skleníka akýmkoľvek počasím sa nevzťahuje záruka). Uchovávajte všetky malé časti (skrutky, matky apod.) v pripravenej miske, aby sa nestratili. **Pre skleník si zvolte slnečné a rovné miesto bez previsnutých objektov. DÔLEŽITÉ - ak staviate model skleníka vybavený polykarbonátovými doskami – strana s bielou (farebnou) popísanou fóliou musí byť vždy umiestnená smerom von, strana bez fólie alebo s čírou fóliou musí byť umiestnená smerom dovnútra skleníka.** Nestavajte skleník na mieste vystavenom vetru (pozri odsek „umiestnenie skleníka a jeho kotvenie“)

Pozor – skleníky sú v uzavretom stave (okná a dvere) testované do rýchlosti vetra max 75 km/hod. Pokiaľ zostane otvorené okno alebo dvere, tak sa odolnosť skleníku veľmi výrazne zníži. Počítajte s faktom, že automatický otvárač strešného okna reaguje iba na zmenu teploty. Pri veternom počasí a pri vyššej teplote vzduchu sa nemusí okno ovládané automatickým otváračom dostatočne rýchlo uzavrieť a môže potom dôjsť k jeho poškodeniu. **Preto pri hroziacom vetre včas (tj. vopred) manuálne uzatvorte i okná opatrená automatickým otváračom!!!**
Pri hroziacom vetre včas (tj. vopred) uzatvorte dvere aj všetky manuálne otvárané okná skleníka!!!

Odporúčame ihneď po stavbe skleník zahrnúť do poisťky vašej nehnuteľnosti.

Všetky poškodenia skleníka z dôvodu mimoriadnych udalostí hodnotených ako poisťne udalosti (podľa definície poisťných udalostí českých alebo slovenských poisťovní), tj. napr. extrémne krupobitie, víchrica (nárazy vetra), povodeň, záplava, sneh a pod. Nie sú predmetom záruky a nemožno ich reklamovať.

Starostlivosť a údržba

Na čistenie skleníka používajte iba a výhradne slabý mydlový roztok a jemnú handričku. Po umytí skleník opláchnite čistou vodou. **Nepoužívajte čistiace prostriedky obsahujúce chemické rozpúšťadlá alebo prostriedky na bazi liehu a alkoholu** (napr. Iron alebo Okena). Pozor na poškrabanie špinavou handrou alebo špinavou hubou. Materiál skleníka nesmie prísť do kontaktu s chemickými čistidlami a rozpúšťadlami, s chemikáliami typu benzín (vr. technického), acetón, toulén, chlór (napr. Savo), terpentín, riedidlá na farby (napr. rada S 6xxx), apod. **Pri použití čistidiel a organických rozpúšťadiel dôjde vždy k zničeniu polykarbonátového skla.**

POZOR – polykarbonátové dosky nemožno natierať žiadnym náterom alebo farbou (aj keď dodávateľ farby tvrdí, že ide o produkt kompatibilný s polykarbonátom). Natretie dosiek znamená okamžitú stratu záruky a istotu skorého poškodenia dosiek a následne celého skleníku.

- **ZBAVUJTE PRAVIDELNE STRECHU SNEHU A LÍSTIA**
- **PRIEBEŽNE KONTROLUJTE, ČI UKOTVENIE SKLENÍKA PEVNE DRŽÍ V ZEMI A NIE JE UVOĽNENÉ**
- **AK METEOROLÓGOVIA OHLAŠUJÚ VETERNÉ DNI, MUSÍ BYŤ U SKLENÍKA BEZPODMIENEČNE PEVNE UZAVRETÉ DVERE A VŠETKY VENTILAČNÁ OKNÁ**
- **POZOR PRI HROZIACIM VETRU (NAPR. PRED BÚRKOU ALEBO PODĽA PREDPOVEDE POČASIA) MANUÁLNE IHNEĎ ZATVORTE AJ VENTILAČNÁ OKNÁ VYBAVENÉ AUTOMATICKÝM OTVÁRAČOM (PRÍPLATKOVÉ PRÍSLUŠENSTVO)**
- **V ZIME PRAVIDELNE ZBAVUJTE STRECHU SKLENÍKA SNEHU ALEBO STRECHE DODAJTE DOSTAČOČNÚ PODPORU (PODOPRITE STRECHU), ABY UDRŽALA VÁHU SNEHU – NAJMÄ PRI VÄČŠÍCH PRÍVALOCH SNEHU**
- **NA ZIMU ZO SKLENÍKA ODMONTUJTE AUTOMATICKÝ OTVÁRAČ OKNA (PRÍSLUŠENSTVO ZA PRÍPLATOK) A USKLADNIETE HO PRI TEPLÔTACH VYŠŠÍCH AKO 0°C (MRÁZ SPÔSOBÍ ROZTRHNUTIE PIESTU AUTOMATICKÉHO OTVÁRAČA)**

BEZPEČNOSTNÉ VAROVANIE

- 1. PRED MONTÁŽOU SKLENÍKA SI POZORNE PREČÍTAJTE TIETO INŠTRUKCIE.**
- Ostré hrany a rohy môžu spôsobiť zranenie. Preto pri manipulácii s hliníkovými profilmi, so sklom či polykarbonátovými tabuľami vždy noste ochranné okuliare, rukavice, topánky a prilbu. Rozbité sklo predstavuje bezpečnostné riziko – vždy ho ihneď bezpečne odložte.
- Zakúpený výrobok je určený len pre pestovanie rastlín a mal by byť používaný len na tento účel. Pri používaní na iný účel preberá plnú zodpovednosť majiteľ.
- Odporúčame, aby tento výrobok zostavovali dvaja ľudia.
- Ak sa pri zostavovaní skleníka, pri vkladaní skla alebo polykarbonátových tabúľ stretnete s ťažkosťami, kontaktujte svojho dodávateľa – v žiadnom prípade nepoužívajte silu!

VOĽBA UMIESTNENIA

Vždy sa snažte pre umiestnenie vášho skleníka voliť slnečné miesto, **chránené pred vetrom**. Pozor – skleníky sú testované do rýchlosti vetra 85km/hod. Pri väčšej rýchlosti vetra (víchrica, orkán) môže dôjsť k ich poškodeniu, rovnako ako u iných záhradných stavieb. **Odporúčame ihneď po stavbe skleník zahrnúť do poistky vašej nehnuteľnosti.**

Všetky poškodenia skleníka z dôvodu mimoriadnej udalostí hodnotených podľa definície poisťných udalostí (napr. krupobitie, víchrica s rýchlosťou vetra nad 75 km/hod, povodeň, záplava, sneh a apod.) nie sú predmetom záruky a nemožno ich reklamovať.

DÔLEŽITÉ

Než začnete zostavovať váš skleník, uistite sa, že všetky súčasti uvedené v tomto návode, sú obsiahnuté v balení. Aby ste lepšie identifikovali a prekontrolovali jednotlivé časti, vyberajte ich, prosím, z krabíc po jednom. Je dôležité, aby ste časti nepomiešali.

Ak niektorá z častí skleníka chýba, skleník nestavajte a kontaktujte svojho dodávateľa.

ÚDRŽBA

Skleník by mal byť občas jemne opláchnutý vodou so slabým mydlovým roztokom. Pred umytím skontrolujte, či použitý prostriedok nebude pôsobiť agresívne voči hliníku alebo sponám držiacim sklo.

BEZPEČNOSTNÁ POZNÁMKA

V prípade silného vetra zatvorte dvere, tak aj strešnú ventiláciu.

V prípade silného sneženia odpracte snehovú pokrývku zo strechy alebo streche dodajte dostatočnú podporu, aby udržala váhu snehu.

V zime odporúčame skleník vykurovať (ak v ňom chcete ponechať rastliny na prezimovanie).

POZNÁMKY

Pre úplnú ochranu vášho skleníka vám odporúčame zahrnúť ho do poistky vašej nehnuteľnosti.

Pri stavbe skleníka berte tiež do úvahy zákony o stavebníctve, ktoré je nutné brať do úvahy v prípade stavby skleníka na určitých miestach.

Tento návod uschovajte na bezpečnom mieste pre prípadné neskoršie použitie.

Naša spoločnosť stále zdokonaľuje svoje výrobky, a preto si vyhradzuje právo na zmenu uvedeného textu bez predchádzajúceho upozornenia.



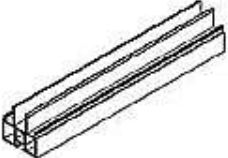

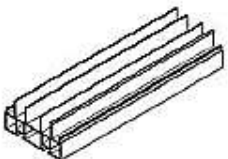
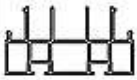
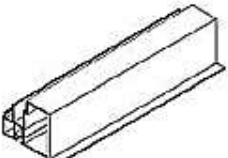

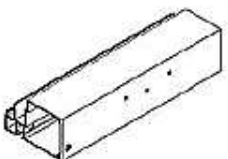
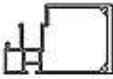
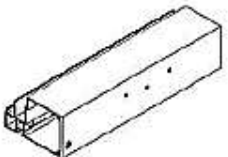

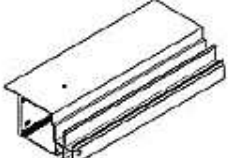
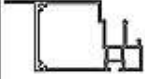

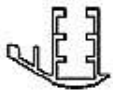
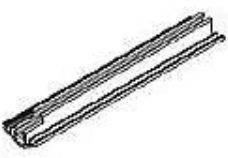

V prípade problémov pri stavbe skleníka volajte v pracovné dni náš HOT LINE tel. +420 739 661 428 (Česká republika)

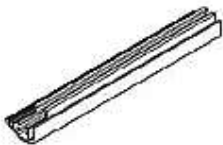
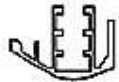

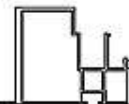




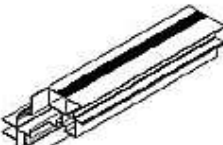
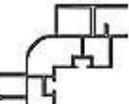
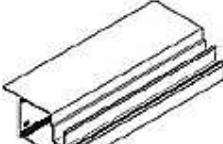


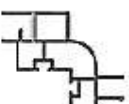




Prosíme, najprv prekontrolujte správnosť počtu dodaných balíkov, z ktorých sa skladá skleník ZEUS podľa nasledujúcej tabuľky:

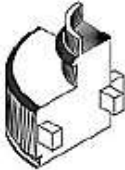

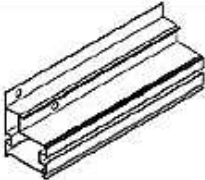
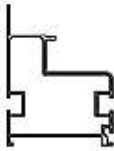
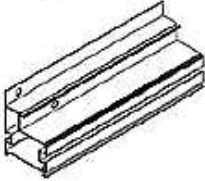
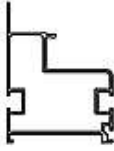


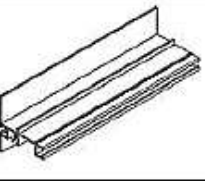
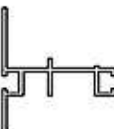
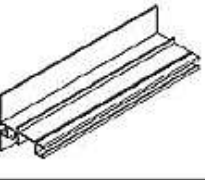
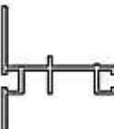
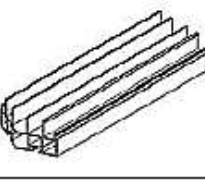
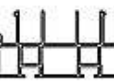
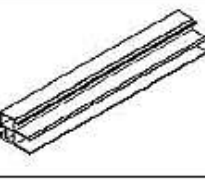
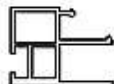
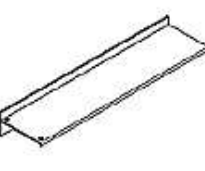

Pozor u modelov boli upravené názvy (v tomto návode sú použité staršie názvy)



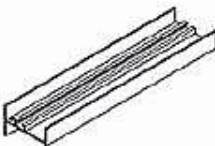
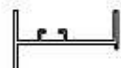
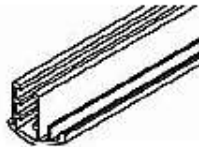

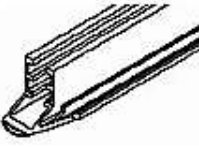

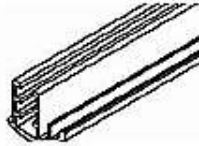



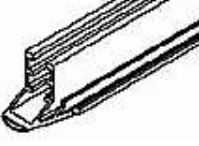


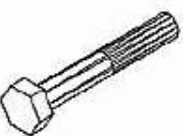
model 7800 = 8000; model 9600 = 10000; model 11500 = 11900; model 13500 = 13800, model 15300 = 15700


Model	Balenie 1-1	Balenie 1-2	Balenie 2	Balenie 3	Balenie 4	Balenie 5
7800	1	1	2			
9600	1	1	1	1		
11500	1	1		2		1
13500	1	1	2	1	1	
15300	1	1	1	2	1	


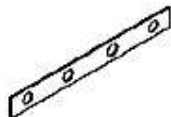
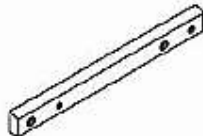
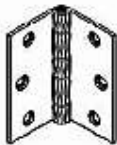
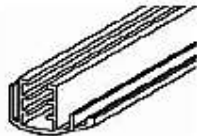

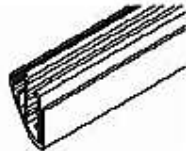

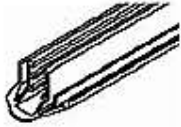

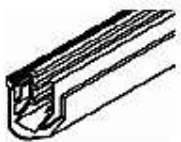


balík 1-1					Potrebný počet ks / podľa modelu			Profil
Diel č.	Popis dielu	Montážny krok	Rozmer mm	Počet v kartóne	7800	9600	11500	
6090		7bc	56000	1	3	3	3	
7005		3	1775	2	6	8	10	
7006		2	1775	3	3	3	3	
7014		2	1775	1	1	1	1	
7015		6b	1000	1	1	1	1	
7017		6a	717	1	1	1	1	
7018		6a	717	1	1	1	1	
7030		7b	1793	2	2	2	2	
7032		7b	1793	2	6	8	10	

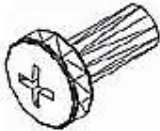
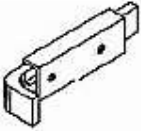

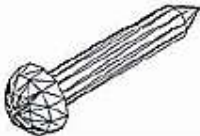
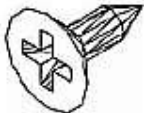
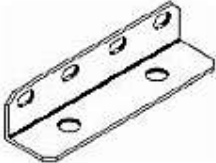

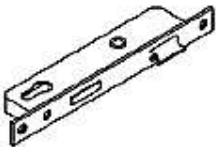
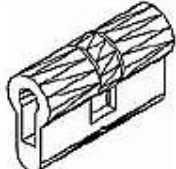
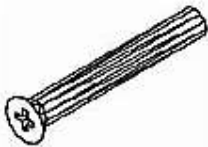
balík 1-1					Potrebný počet ks / podľa modelu			Profil
Diel č.	Popis	Montážní krok	Rozmer mm	Počet v kartóne	7800	9600	11500	
7033		7b	1793	14	14	14	14	
7045		2	1775	1	2	3	5	
7069		3	1924	4	4	4	4	
7083		6ab	900	2	2	2	2	
7212		4a	1354.7	2	2	2	2	
7216		6b	1000	1	1	1	1	
7228		4a	1354.7	2	2	2	2	
7268		4a	1527.5	4	4	4	4	
7269		3	1926	4	4	4	4	

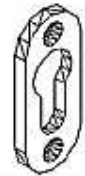
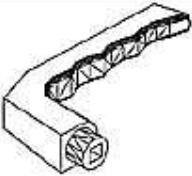


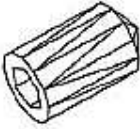

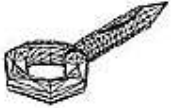
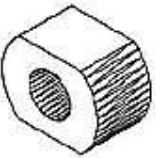

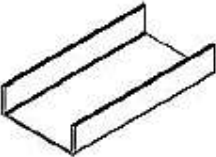

balík 1-2					Potrebný počet ks / podľa modelu			Profil
Diel č.	popis	Montážny krok	Rozmer mm	Počet v kartóne	7800	9600	11500	
7000		1		4	4	4	4	
7003		1	1230	2	2	2	2	
7004		1	1230	2	2	2	2	
7007		1	1775	4	4	4	4	
7010		2	1230	2	2	2	2	
7011		2	1230	2	2	2	2	
7019		3	567	2	2	2	2	
7022		6ab	708	4	4	4	4	
7023		6b	850	1	1	1	1	

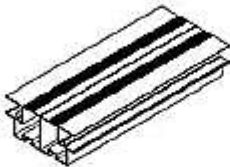
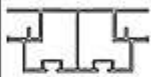



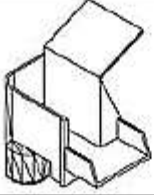
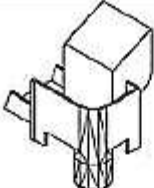
balík 1-2					Potrebný počet ks / podľa modelu			Profil
Diel č.	popis	Montážny krok	Rozmer mm	Počet v kartóne	7800	9600	11500	
7024		6a	850	1	1	1	1	
7025		6ab	850	2	2	2	2	
7031		7c	996	2	2	2	2	
7034		7bc	733	8	16	18	20	
7035		7c	713	2	2	2	2	
7036		7b	922	1	1	1	1	
7044		7b	443	2	1	1	1	
7048		4b	M6 x 80	2	3	3	3	
7050		7b	M6 x 40	96	130	142	154	

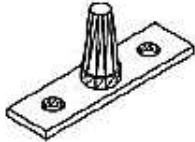


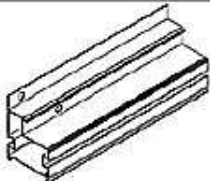
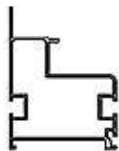


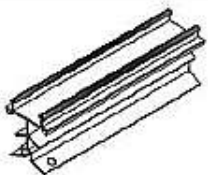
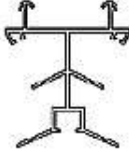
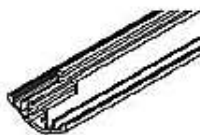

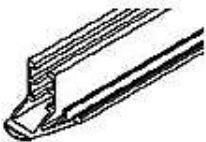


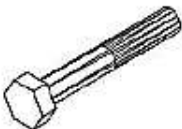
balík 1-2					Potrebný počet ks / podľa modelu			Profil
Diel č.	popis	Montážny krok	Rozmer mm	Počet v kartóne	7800	9600	11500	
7052		1,2,3, 4ab,5 6ab,7a	M6 x 12	100	158	178	202	
7053		1,2,3, 4ab,5 6ab,7	M6 x 4	218	310	342	378	
7054		4b,6ab	M6 x 100	8	9	10	10	
7055		4b, 6ab	M6x10x14	8	12	12	14	
7056		8	3.9 x 13	4	4	4	4	
7057		5,4b, 6ab	3.5 x 6	20	30	30	36	
7058		7c	M6 x 34	22	22	22	22	
7061		1,2, 4a,7a	117	9	15	15	15	
7062		4ab	235	4	6	7	8	







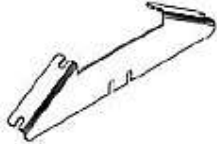

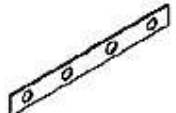
balík 1-2					Potrebny počet ks / podľa modelu			Profil
Diel č.	popis	Montážny krok	Rozmer mm	Počet v kartóne	7800	9600	11500	
7063		3	255	4	8	10	12	
7064		1,2, 4a,7a	117	5	11	11	11	
7065		4a	140	2	2	2	2	
7066		6ab	75	4	4	4	4	
7074		7b	1369	2	2	2	2	
7075		7b	1369	2	2	2	2	
7076		7b	570	2	2	2	2	
7077		7b	570	2	2	2	2	
7080		1,2, 4a,7a	M6 x 8	36	60	60	60	



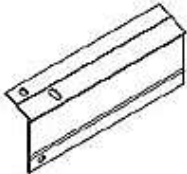

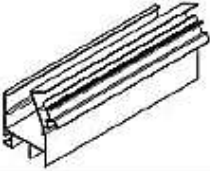

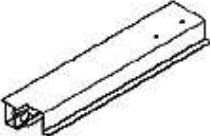
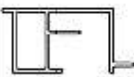
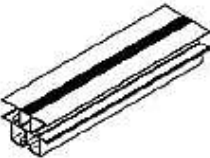
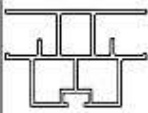
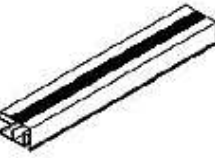
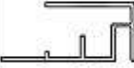



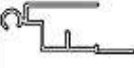
balík 1-2					Potrebný počet ks / podľa modelu			Profil
Diel č.	popis	Montážny krok	Rozmer mm	Počet v kartóne	7800	9600	11500	
7081		4a	M5 x 13	4	4	4	4	
7085		6a	95	1	1	1	1	
7086		6b	23	1	1	1	1	
7087		6a	5 x 30	2	2	2	2	
7088		6ab	3.9 x 13	30	30	30	30	
7095		1	117	4	4	4	4	
7100		6b	244	1	1	1	1	
7101		6b	62	1	1	1	1	
7102		6b	M5 x 35	1	1	1	1	





balík 1-2					Potrebný počet ks / podľa modelu			Profil
Diel č.	popis	Montážny krok	Rozmer mm	Počet v kartóne	7800	9600	11500	
7103		6b	65	2	2	2	2	
7104		6b	125	2	2	2	2	
7106		6b	Ø 27	2	2	2	2	
7107		6b	100	1	1	1	1	
7108		6b	4.7 x 8	2	2	2	2	
7110		8	100	1	1	1	1	
7111		8	35	1	1	1	1	
7112		8	8	2	2	2	2	
7207		7a	100	2	2	2	2	

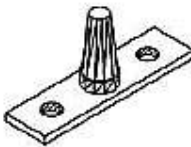


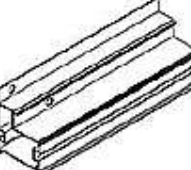
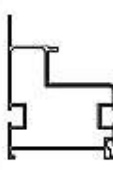
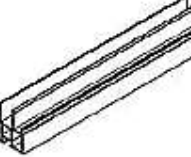
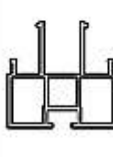
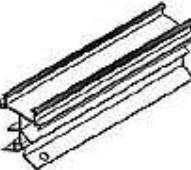
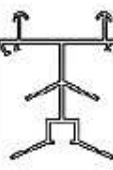
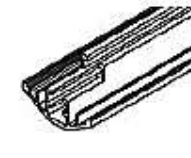
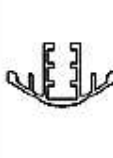
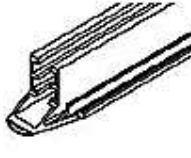


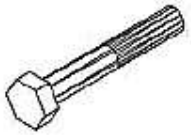
balík 1-2					Potrebný počet ks / podľa modelu			Profil
Diel č.	popis	Montážny krok	Rozmer mm	Počet v kartóne	7800	9600	11500	
7226		4a	1333	2	2	2	2	
7249		4b	1251	1	3	4	5	
7267		8		2	2	2	2	
7270		8		2	2	2	2	
7271		8		2	2	2	2	

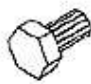







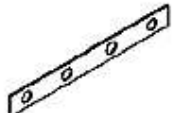
balík 1-2					Potrebný počet ks / podľa modelu			Profil
Diel č.	popis	Montážny krok	Rozmer mm	Počet v kartóne	7800	9600	11500	
6056		4b	47	2	4	4	6	
6090		7bc	10500	1	3	3	3	
7001		1	1520	2	2	1	0	
7005		3	1775	2	6	8	10	
7013		4a	1520	1	2	1	0	
7032		7b	1793	2	6	8	10	
7034		7bc	733	4	16	18	20	
7047		4b	M6 x 48	1	2	3	5	
7050		7b	M6 x 40	19	130	142	154	



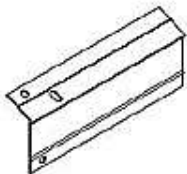

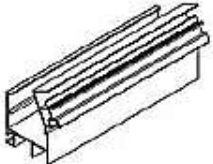

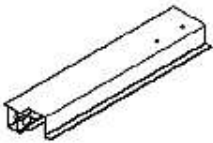

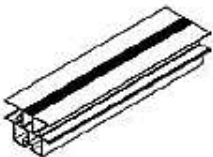
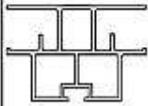

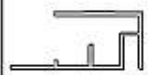

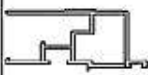


balík 1-2					Potrebný počet ks / podľa modelu			Profil
Diel č.	popis	Montážny krok	Rozmer mm	Počet v kartóne	7800	9600	11500	
7052		1,2,3, 4ab,5 6ab,7a	M6 x 12	31	158	178	202	
7053		1,2,3, 4ab,5 6ab,7	M6 x 4	49	310	342	378	
7054		4b,6ab	M6 x 100	2	9	10	10	
7055		4b,6ab	M6x10x14	2	12	12	14	
7057		5,4b, 6ab	3.5 x 6	6	30	30	36	
7061		1,2, 4a,7a	117	3	15	15	15	
7062		4ab	235	1	6	7	8	
7063		3	255	2	8	10	12	
7064		1,2, 4a,7a	117	3	11	11	11	





balík 2					Potrebný počet ks / podľa modelu			Profil
Diel č.	popis	Montážny krok	Rozmer mm	Počet v kartóne	7800	9600	11500	
7080		1,2, 4a,7a	M6 x 8	12	60	60	60	
7090		5	324	1	2	2	3	
7208		2	1520	2	2	1	0	
7210		7a	1520	2	2	1	0	
7220		4b	708	1	2	2	3	
7227		4b	1333	2	4	6	8	
7241		5	713	1	2	2	3	
7242		5	667	2	4	4	6	
7243		5	713	1	2	2	3	



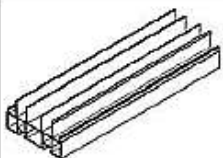

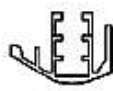

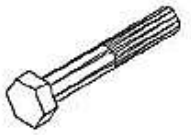



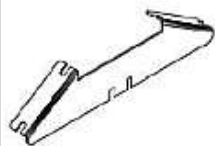
balík 2					Potrebný počet ks / podľa modelu			Profil
Diel č.	popis	Montážny krok	Rozmer mm	Počet v kartóne	7800	9600	11500	
7249		4b	1251	1	2	2	2	
(7291) 7242		5	667	2	4	4	6	


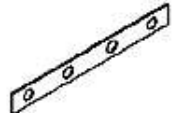
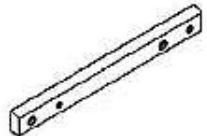

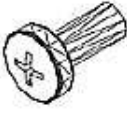
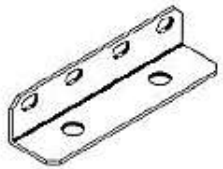

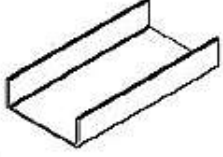
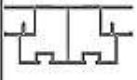
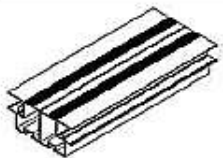
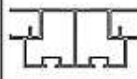


balík 3					Potrebný počet ks / podľa modelu			Profil
Diel č.	popis	Montážny krok	Rozmer mm	Počet v kartóne	7800	9600	11500	
6056		4b	47	2	4	4	6	
6090		7bc	19000	1	3	3	3	
7002		1	2264	2	0	1	2	
7005		3	1775	4	6	8	10	
7021		4a	2264	1	0	1	2	
7032		7b	1793	4	6	8	10	
7034		7bc	733	6	16	18	20	
7047		4b	M6 x 48	3	2	3	5	
7050		7b	M6 x 40	31	130	142	154	

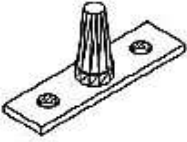






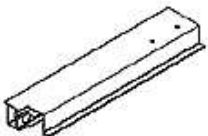
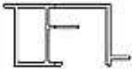

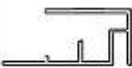
balík 3					Potrebný počet ks / podľa modelu			Profil
Diel č.	popis	Montážny krok	Rozmer mm	Počet v kartóne	7800	9600	11500	
7052		1,2,3, 4ab,5 6ab,7a	M6 x 12	51	158	178	202	
7053		1,2,3, 4ab,5 6ab,7	M6 x 4	81	310	342	378	
7054		4b,6ab	M6 x 100	2	9	10	10	
7055		4b,6ab	M6x10x14	2	12	12	14	
7057		4b,5 6ab	3.5 x 6	6	30	30	36	
7061		1,2, 4a,7a	117	3	15	15	15	
7062		4ab	235	2	4	4	4	
7063		3	255	4	8	10	12	
7064		1,2, 4a,7a	117	3	11	11	11	

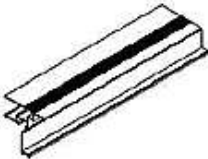
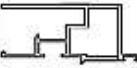

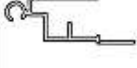


balík 3					Potrebný počet ks / podľa modelu			Profil
Diel č.	popis	Montážny krok	Rozmer mm	Počet v kartóne	7800	9600	11500	
7080		1,2, 4a,7a	M6 x 8	12	60	60	60	
7090		5	324	1	2	2	3	
7209		2	2264	2	0	1	2	
7211		7a	2264	2	0	1	2	
7220		4b	708	1	2	2	3	
7227		4b	1333	4	4	6	8	
7241		5	713	1	2	2	3	
7242		5	667	2	4	4	6	
7243		5	713	1	2	2	3	

balík 3					Potrebný počet ks / podľa modelu			Profil
Diel č.	popis	Montážny krok	Rozmer mm	Počet v kartóne	7800	9600	11500	
7249		4b	1251	2	3	4	5	
(7291) 7242		5	667	4	4	6		

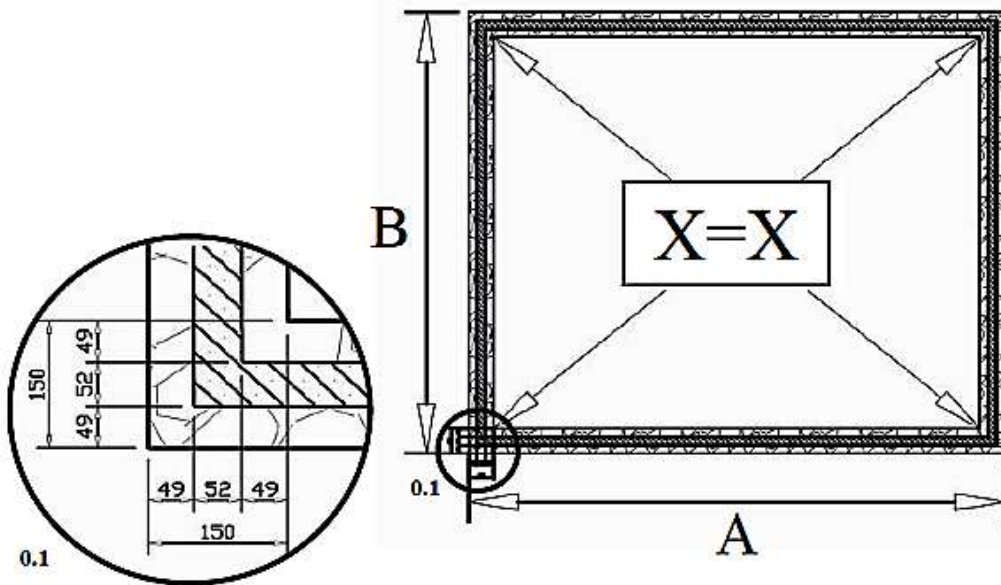
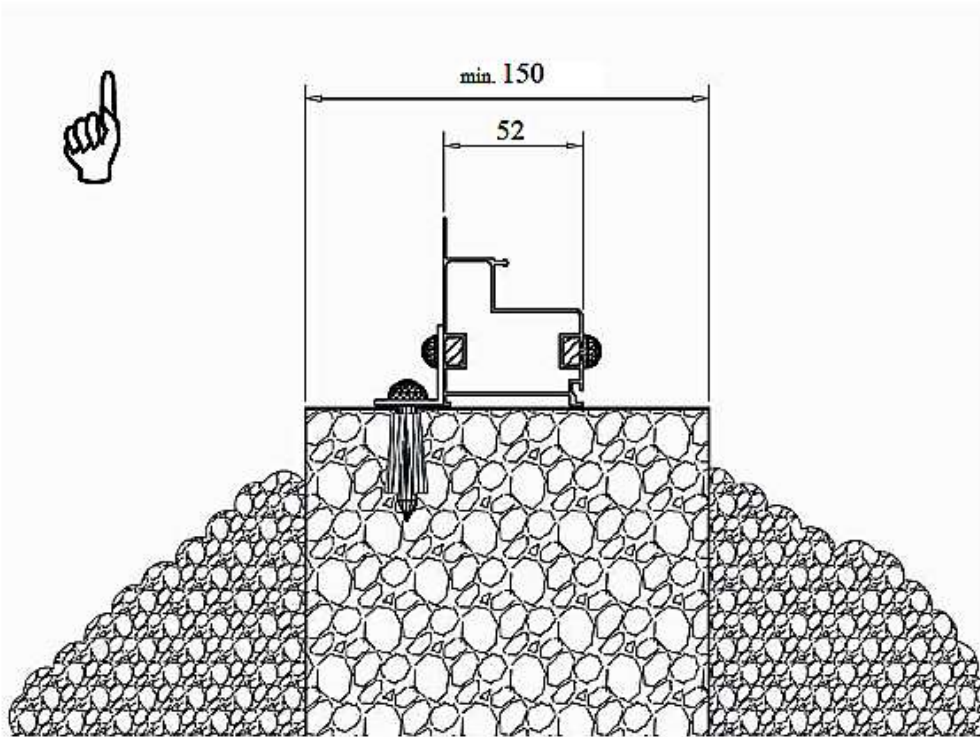
balík 4					Potrebný počet ks / podľa modelu			Profil
Diel č.	popis	Montážny krok	Rozmer mm	Počet v kartóne	7800	9600	11500	
6090		7bc	7500	1	3	3	3	
7006		2	1775	2	3	3	3	
7033		7b	1793	4	14	14	14	
7048		4b	M6 x 80	2	3	3	3	
7050		7b	M6 x 40	13	130	142	154	
7052		1,2,3, 4ab,5 6ab,7a	M6 x 12	41	158	178	202	
7053		1,2,3, 4ab,5 6ab,7	M6 x 4	54	310	342	378	
7061		1,2, 4a,7a	117	4	15	15	15	
7062		4ab	235	2	6	7	8	

balík 4					Potrebný počet ks / podľa modelu			Profil
Diel č.	popis	Montážny krok	Rozmer mm	Počet v kartóne	7800	9600	11500	
7063		3	255	4	8	10	12	
7064		1,2, 4a,7a	117	2	11	11	11	
7065		1,2, 4a,7a	140	2	2	2	2	
7080		1,2, 4a,7a	M6 x 8	16	60	60	60	
7081		4a	M5 x 13	4	4	4	4	
7095		1	117	2	4	4	4	
7207		6b	100	2	1	1	1	
7226		4a	1333	2	2	2	2	
7249		4b	1251	1	3	4	5	

balík 5 okna					Potrebný počet ks / podľa modelu			Profil
Diel č.	popis	Montážny krok	Rozmer mm	Počet v kartóne	7800	9600	11500	
6056		4b	47	2	4	4	6	
7052		1,2,3, 4ab,5 6ab,7a	M6 x 12	4	158	178	202	
7053		1,2,3, 4ab,5 6ab,7	M6 x 4	4	310	342	378	
7054		4b,6ab	M6 x 100	2	9	10	10	
7055		4b,6ab	M6x10x14	2	12	12	14	
7057		4b,5, 6ab	3.5 x 6	6	30	30	36	
7090		5	324	1	2	2	3	
7220		4b	708	1	2	2	3	
7241		5	713	1	2	2	3	

balík 5 okna					Potrebný počet ks / podľa modelu			Profil
Diel č.	popis	Montážny krok	Rozmer mm	Počet v kartóne	7800	9600	11500	
7242		5	667	2	4	4	6	
7243		5	713	1	2	2	3	
(7291) 7242		5	667	2	4	4	6	

0

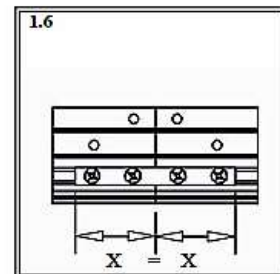
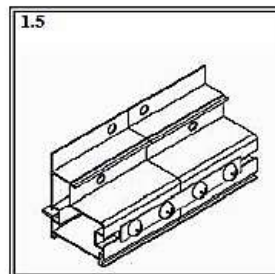
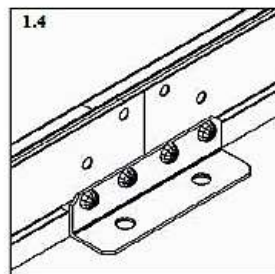
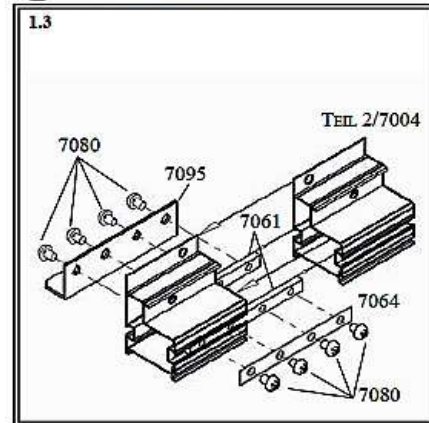
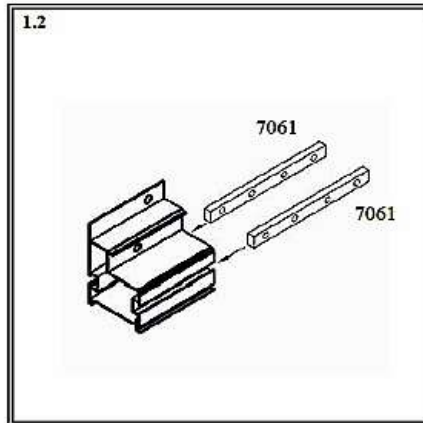
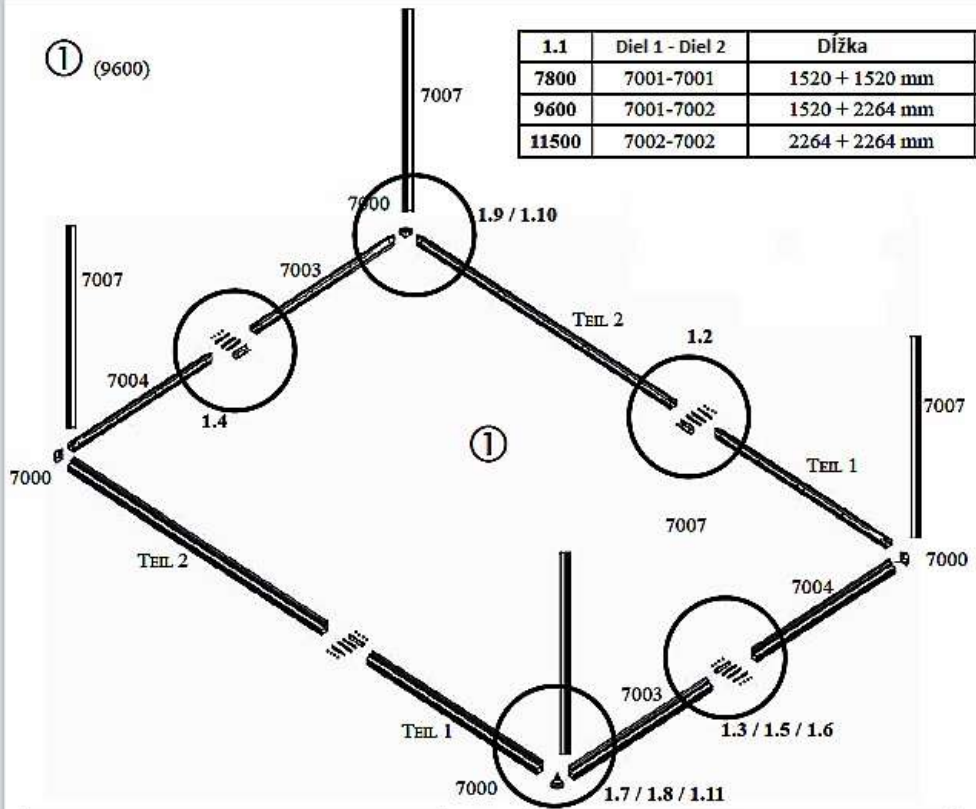


	7800	9600	11500	13500	15300
A	3242 mm	3986 mm	4730 mm	5506 mm	6250 mm
B	2662 mm	2662 mm	2662 mm	2662 mm	2662 mm

1





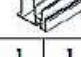

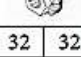


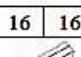
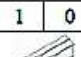
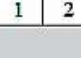
Modell		
7800	9600	11500
7000		
4	4	4
7001		
2	1	0
7002		
0	1	2
7003		
2	2	2
7004		
2	2	2
7007		
4	4	4
7052		
8	8	8
7053		
8	8	8
7061		
8	8	8
7064		
4	4	4
7080		
32	32	32
7095		
4	4	4

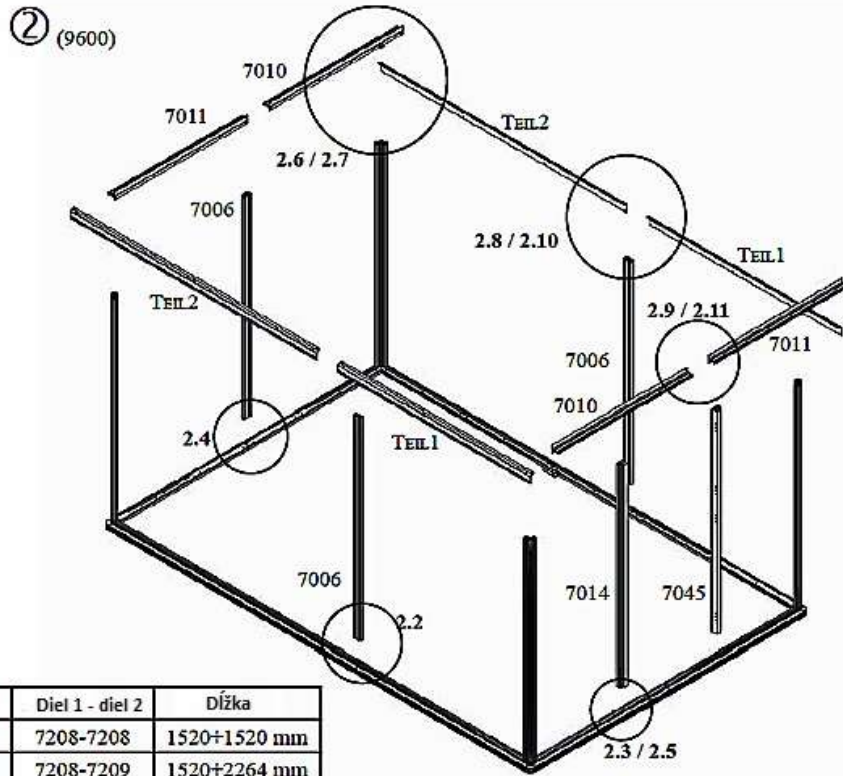
1.1	Diel 1 - Diel 2	Dĺžka
7800	7001-7001	1520 + 1520 mm
9600	7001-7002	1520 + 2264 mm
11500	7002-7002	2264 + 2264 mm



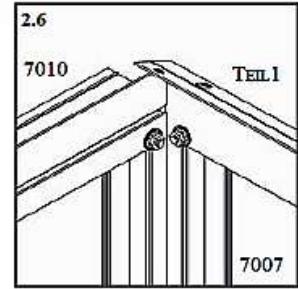
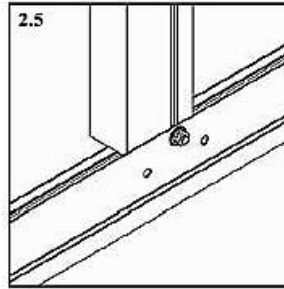
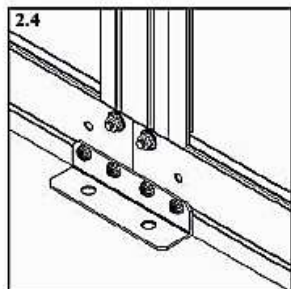
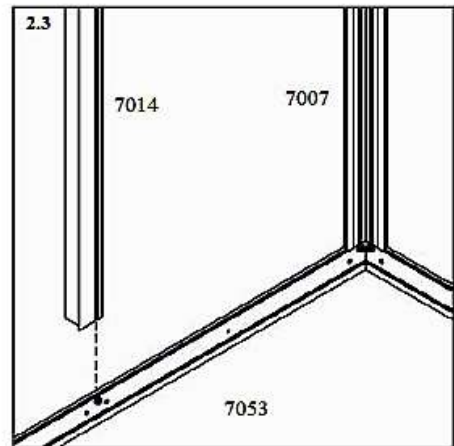
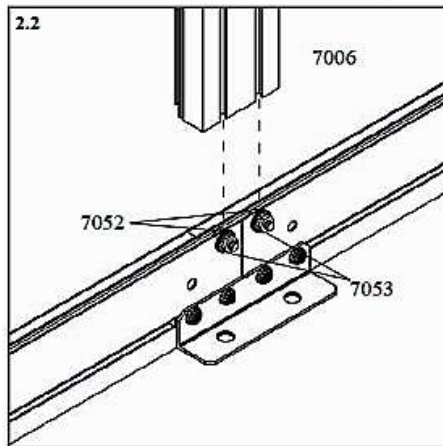
ZEUS

2

Modell		
7800	9600	11500
		
3	3	3
		
2	2	2
		
2	2	2
		
1	1	1
		
1	1	1
		
32	32	32
		
32	32	32
		
4	4	4
		
4	4	4
		
16	16	16
		
2	1	0
		
0	1	2



2.1	Diel 1 - diel 2	Dĺžka
7800	7208-7208	1520+1520 mm
9600	7208-7209	1520+2264 mm
11500	7209-7209	2264+2264 mm



ZEUS

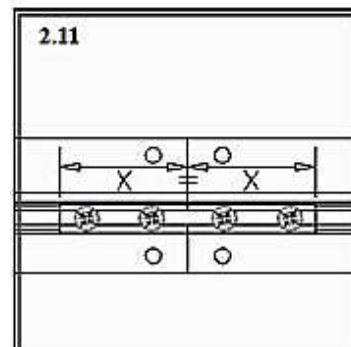
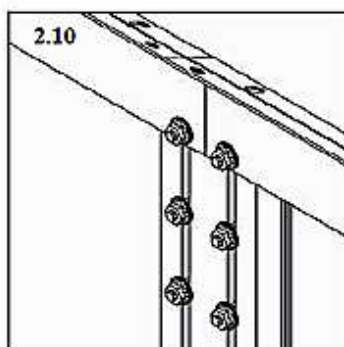
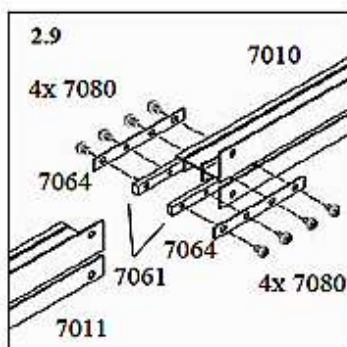
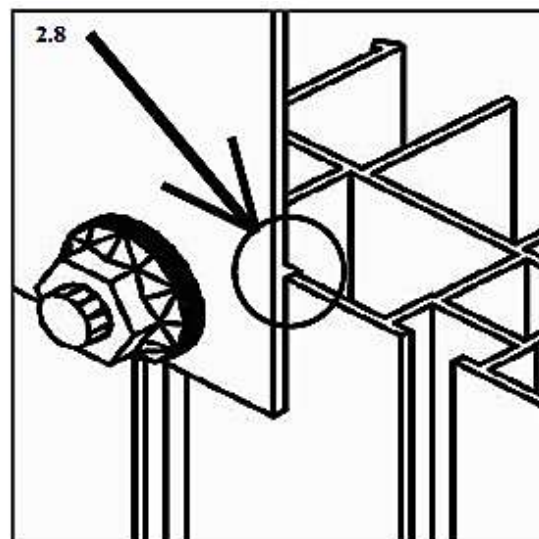
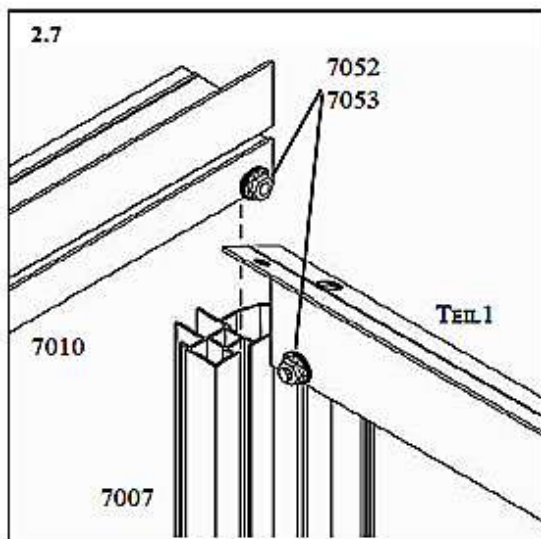
Stredný profil – „golier“

POZNÁMKA

V tomto montážnom kroku potrebujete 2 – 3 osoby. Všetky matky utiahnite len ľahko. V ďalších krokoch ich budete znovu povoľovať kvôli montáži ďalších profilov. Jednotlivé detaily ukazujú konkrétny postup.

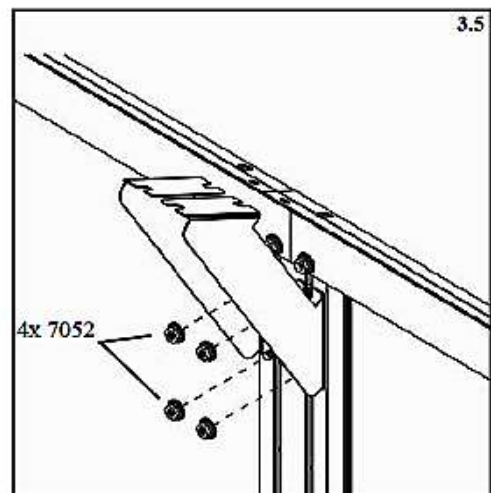
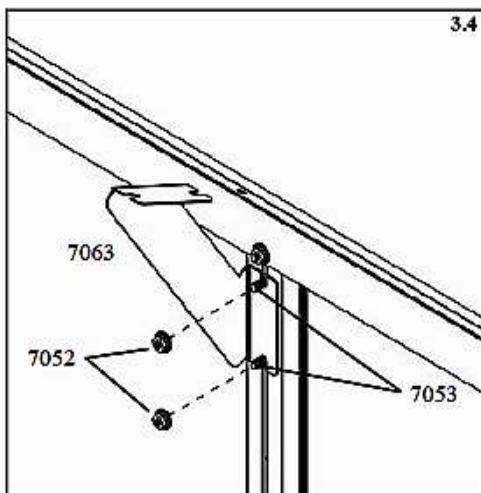
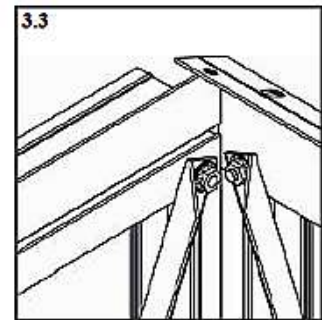
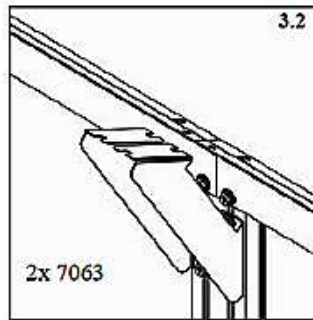
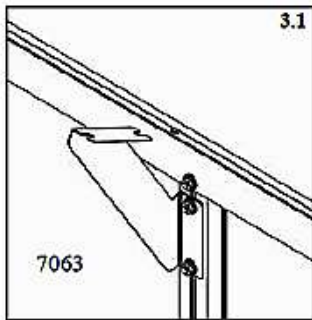
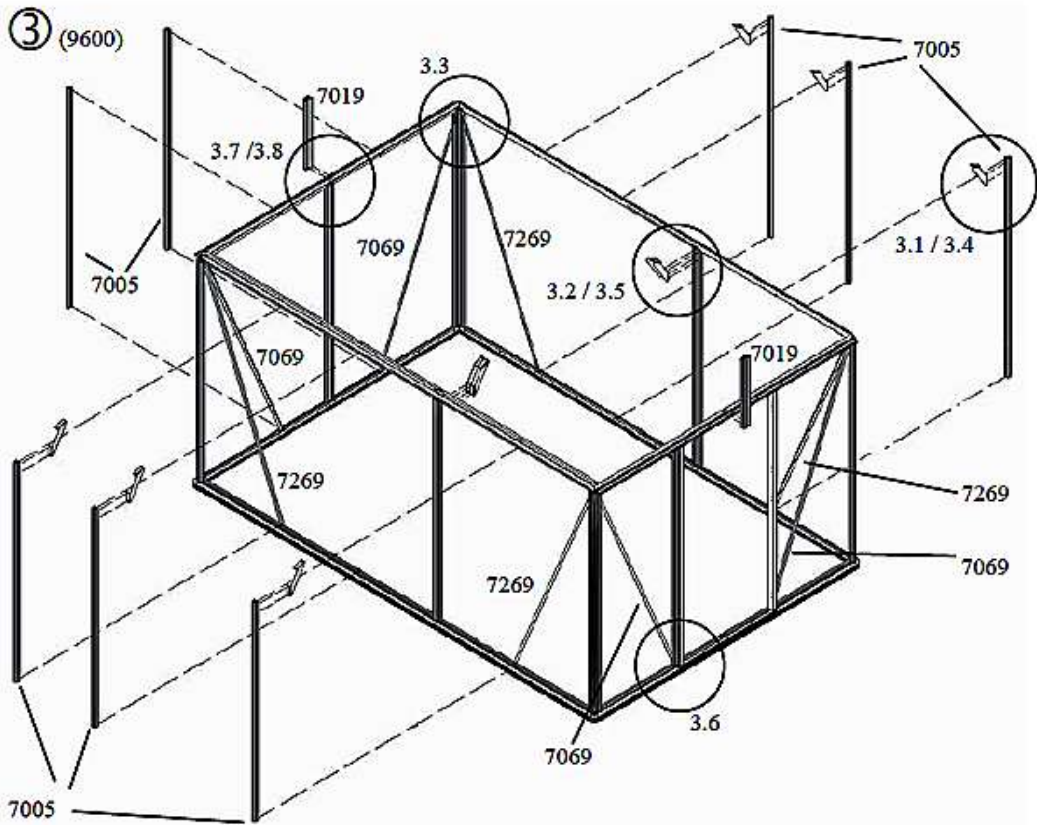


Do drážok dvoch profilov 7006 zavedte do každej drážky dve skrutky 7052 a zaistite je matkami 7053 (2.10). Tu budete neskôr pomocou styčného plechu upevňovať bočné steny. Vezmite profily 7006, 7014 a 7045 a namontujte ich pomocou skrutiek 7052 a matiek 7053 na spodný rám (2.2 – 2.5). Profil 7006 na zadnej stene nepotrebuje žiadne istiace skrutky. Spojte bočné profily 7006 a rohový profil 7007 - pozri tabuľku 2.1 (obr. 2.7 – 2.10). Dajte pozor na dodržanie montážnej hrany (2.8). Teraz môžete zmontovať horizontálny profil 7010 a 7011 dohromady (2.9) Dajte pozor na to, že spojenie je prevedené dvoma spojkami 7061 a 7064 a skrutky 7080 z vnútornej aj z vonkajšej strany (2.9). Skontrolujte na konci či je spoj umiestnený presne uprostred. Potom primontujte pripravené profily čelnej a zadnej strany a zaistite ich skrutkami 7052 a matkami 7053 vo všetkých rohoch.



3

Modell		
7800	9600	11500
7005		
6	8	10
7019		
2	2	2
7052		
28	36	44
7053		
28	36	44
7063		
8	10	12
7069		
4	4	4
7269		
4	4	4

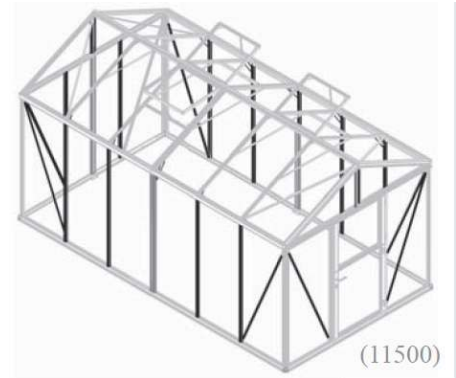


ZEUS

Zvislé stenové profily

POZNÁMKA

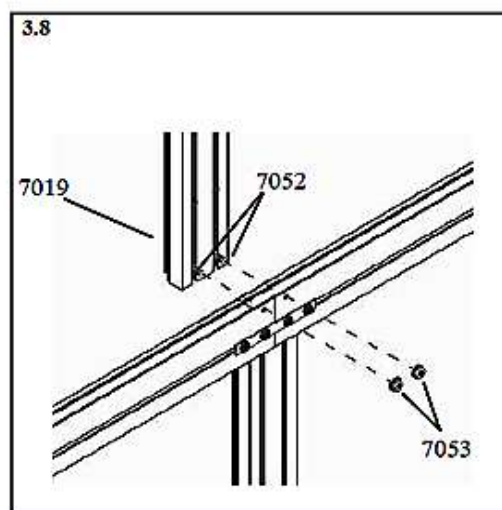
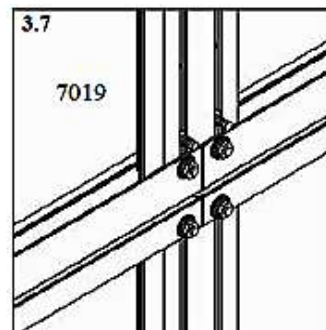
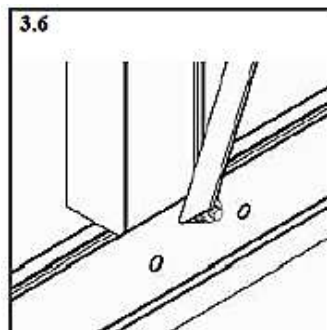
V tomto montážnom kroku montujete steny a zavetrovanie. Mnohé skrutkované spoje bude nutné neskôr znovu uvoľňovať, tak je utiahajte len veľmi ľahko.



Vezmite 4/6/8 (podľa modelu 7800/9600/11500) zvislé profily 7005 a zavedte do drážky pre skrutku 2 skrutky 7052 a zaistite ich ľahko matkami 7053. Tu bude neskôr ukotvený styčný plech 7063 ukotvenia bočnej steny. Montujte podľa kroku 3 pripravené profily na stenu. Na zadnú stenu namontujte 2 profily 7005 bez skrutiek. Následne upevnite styčný plech 7063 na pripravený profil 7005 a 7006 na bočnej stene (3.1, 3.2, 3.4, 3.5). Presnú pozíciu (výšku) styčného plechu nastavíme neskôr.

Pripravte diagonálny profil 7069 a 7269 (3.3 / 3.6) – všetko musí presne dosadnúť na svoje miesto, pretože sa v tomto kroku zabezpečuje presná geometria skleníka.

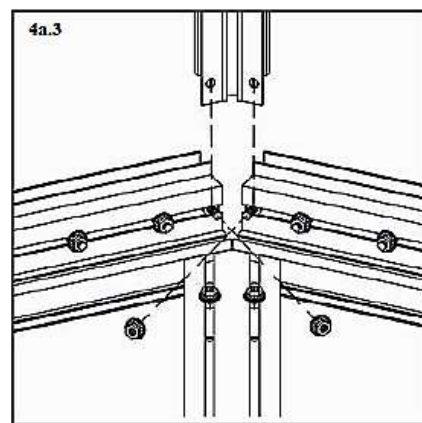
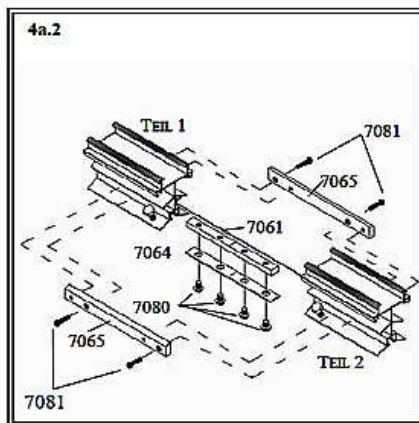
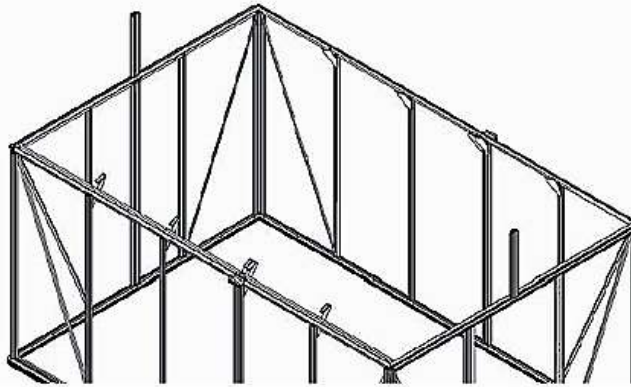
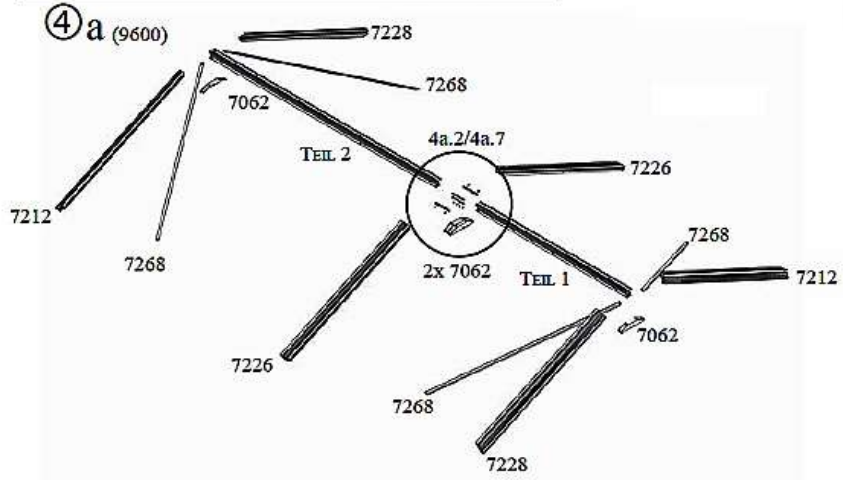
Namontujte prvé podpery 7019 (3.7 / 3.8) a zavedte po jednej skrutke 7052 do každej drážky.



4a

Modell		
7800	9600	11500
7013		
2	1	0
7021		
0	1	2
7052		
40	40	40
7053		
40	40	40
7061		
1	1	1
7062		
4	4	4
7064		
1	1	1
7065		
2	2	2
7080		
4	4	4
7081		
4	4	4
7212		
2	2	2
7226		
2	2	2
7228		
2	2	2
7268		
4	4	4

4a.1	díel 1 - díel 2	dĺžka
7800	7013 - 7013	1520 + 1520 mm
9600	7013 - 7021	1520 + 2264 mm
11500	7021 - 7021	2264 + 2264 mm



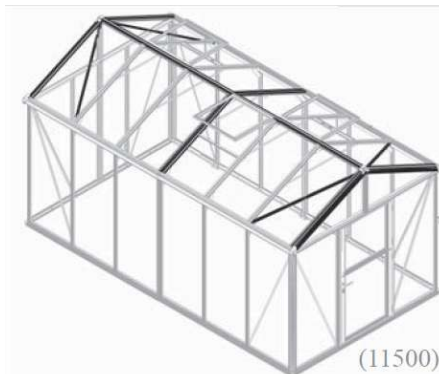
ZEUS

Strecha

POZNÁMKA

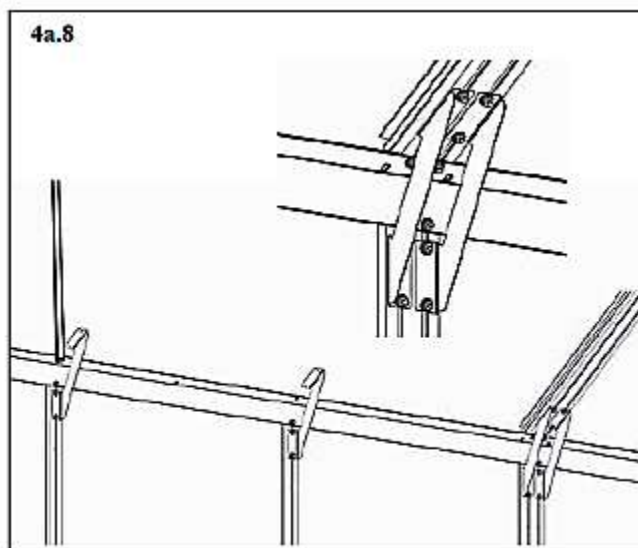
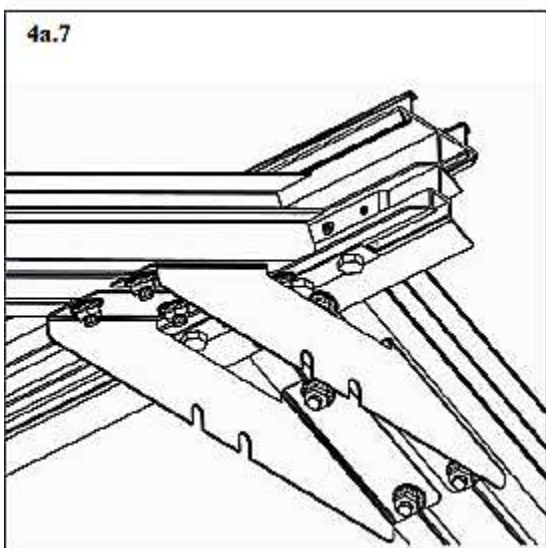
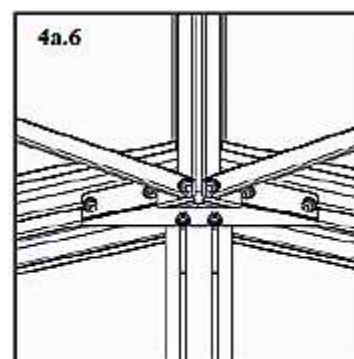
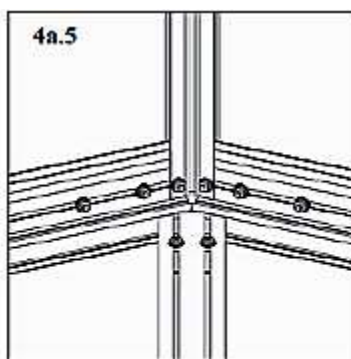
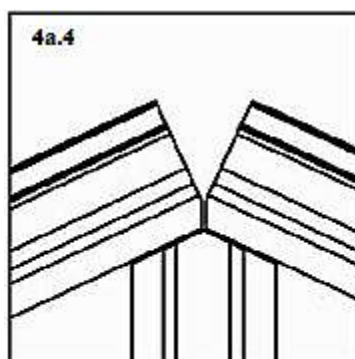
V tomto montážnom kroku sú nutné 2-3 osoby. Nutný je jeden, lepšie dva rebríky.

Niektoré matky budú zase povoľované pri montáži ďalších profilov.



Najprv si pripravte (spojte) profily pre tento montážny krok – tabuľka 4a.1.

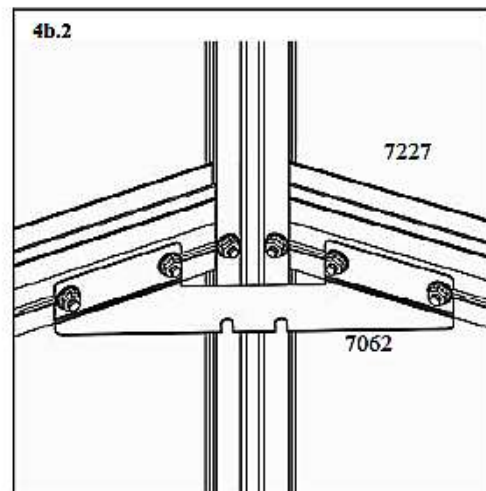
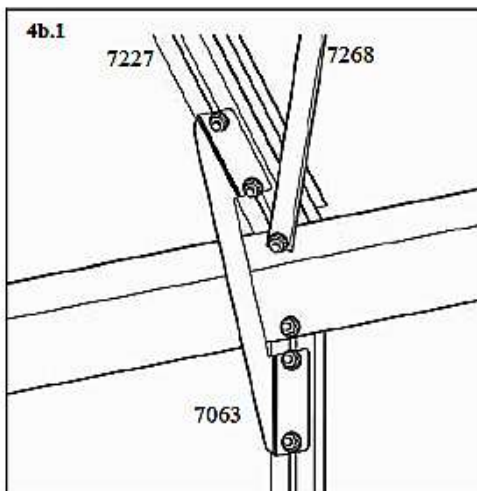
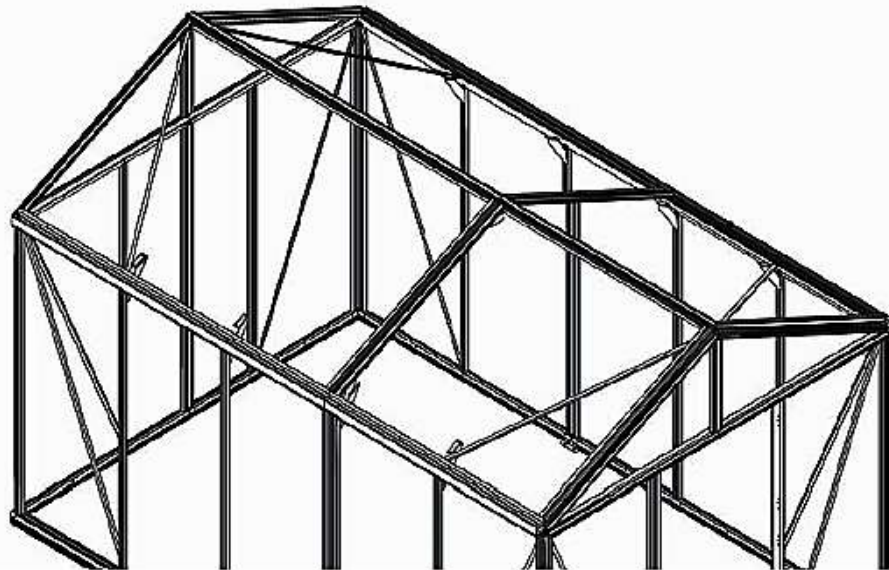
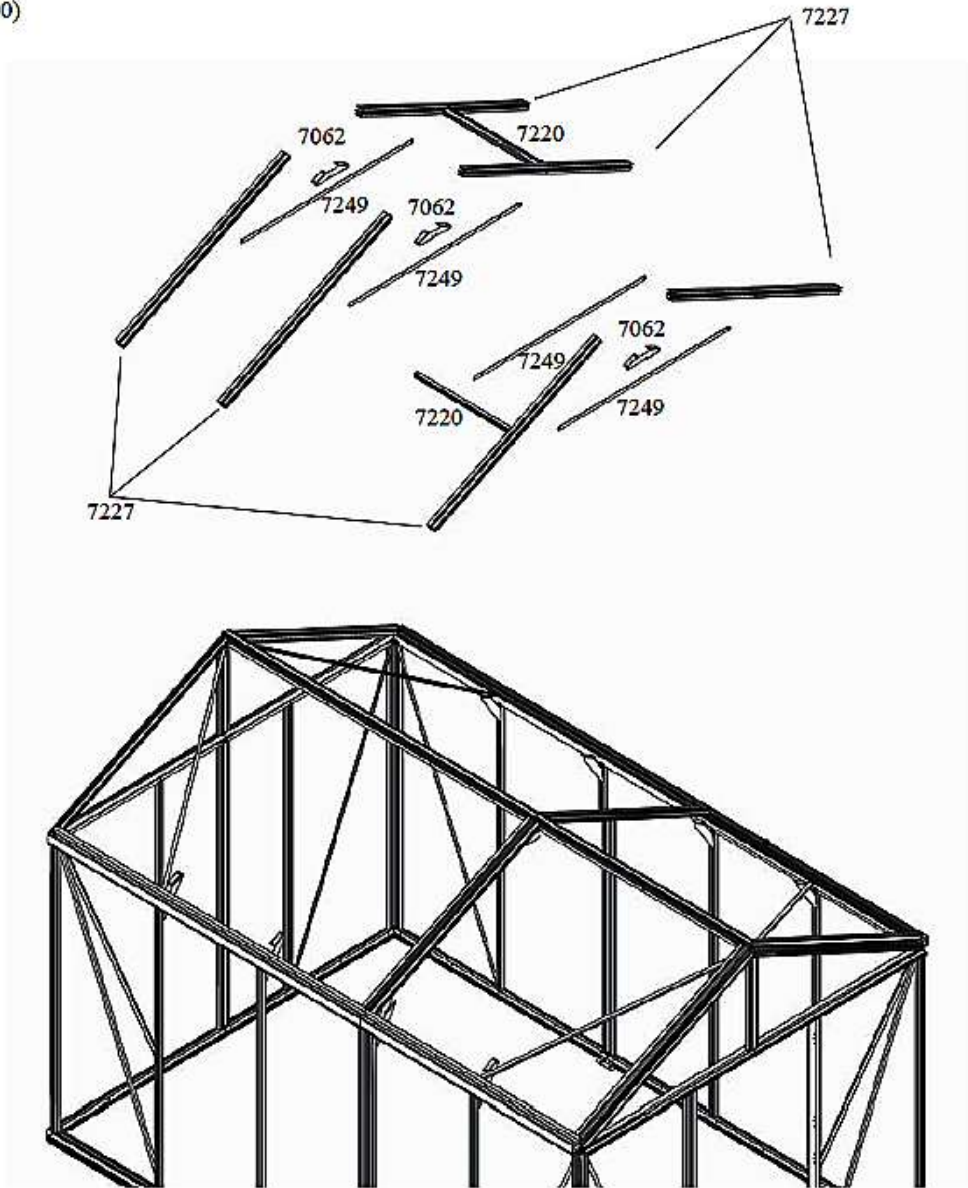
Hrebeňovú lištu spojíte pomocou dielov 7061, 7064 a 7065 a spojíte skrutky 7080 a 7081 obr. (4a.2). profil najprv položte na stranu a zaveďte do profilov 7212 a 7228 po 2 skrutkách 7052 do drážok a zaistíte ich matkami 7053 (4a.3). Tie budú nutné pre neskoršiu montáž styčného plechu. Položte profily 7012 a 7028 na prvú podporu a doskruťte tento profil najprv na bočnú odkvapovú lištu – pozor na správnu stranu. Teraz spojíte pripravený profil s hrebeňovým profilom 7212 a 7228 (4A5 / 4A.6). Potom namontujte styčný plech 7062 na pripravené dvojice skrutiek. Nakoniec namontujte zavetrovanie (4a.6 / 4a.8). Pripravte si teraz strešné medziprofilý 7226, do ktorých zasuňte po 4 skrutkách s matkami 7053 a namontujte je podľa obr. 4a, str. 41. Potom namontujte styčné plechy 7062 podľa (4a.7 / 4a.8).



4b

Modell		
7800	9600	11500
6056		
4	4	6
7047		
2	3	3
7048		
0	1	1
7054		
4	4	6
7055		
4	4	6
7052		
24	36	48
7053		
24	36	48
7057		
8	8	12
7062		
2	3	4
7220		
2	2	3
7227		
4	6	8
7249		
3	4	5

(9600)



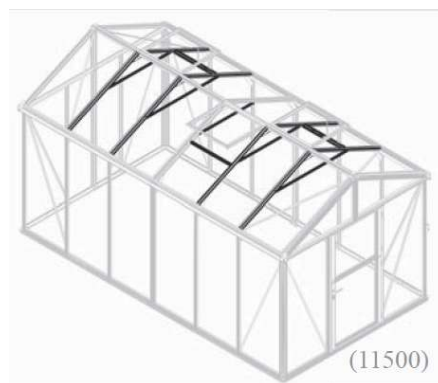
ZEUS

Strecha - pokračovanie

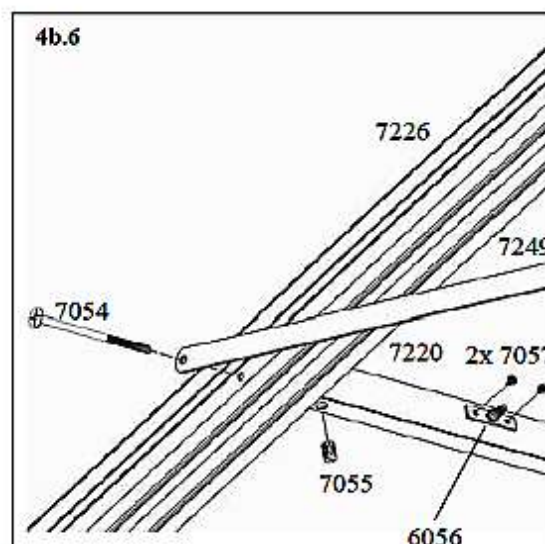
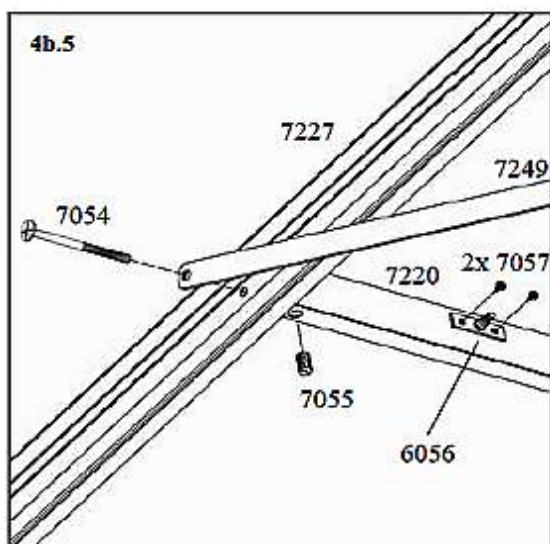
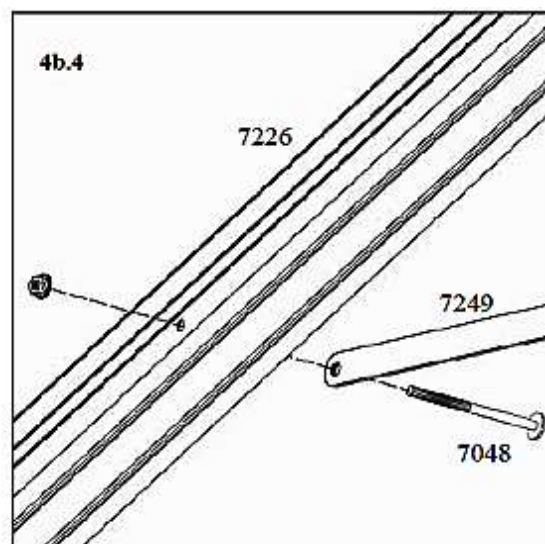
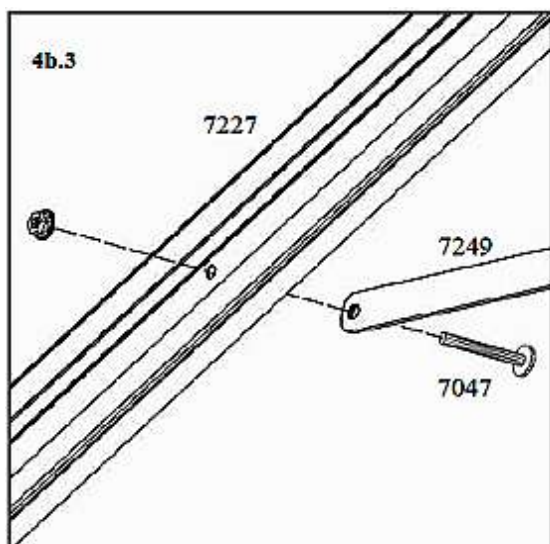
POZNÁMKA

V tomto montážnom kroku sú nutné 2-3 osoby. Nutný je jeden, lepšie dva rebríky.









Niektoré matky budú zase povoľované pri montáži ďalších profilov.



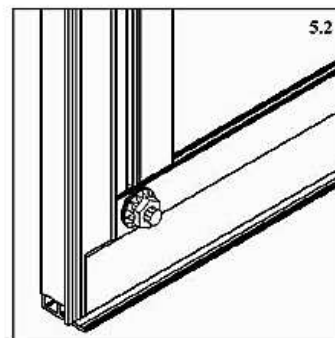
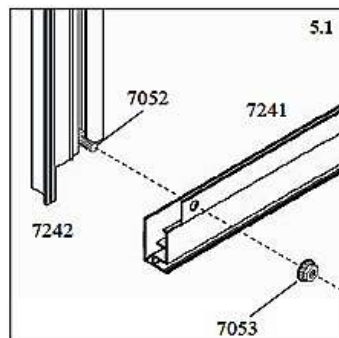
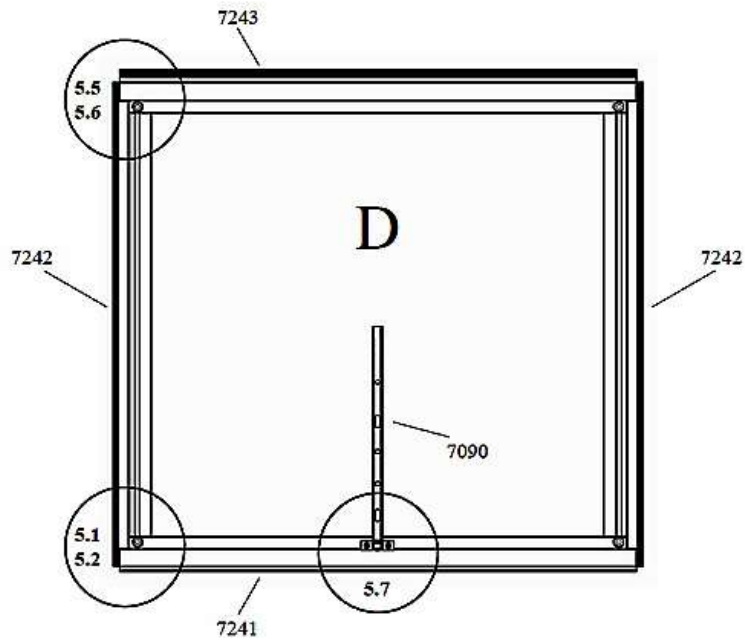
Do každého profilu 7227 zasuňte po 4 ks skrutiek s matkou 7053 a skrutky ľahkým utiahnutím zaistíte po dvoch na každom konci. Nainštalujte styčný plech 7062 (4b.2) a pripravte plech 7063 (4b.1). Montážou lišty 7220 a 7249 zaistíte pozíciu budúceho strešného okna. Okno môže byť kdekoľvek okrem prvého poľa a potom nemôžu byť dve okná v susedných poliach. Sú možné rôzne kombinácie a varianty pozri (4b.3 – 4b.6). Pri montáži profilu 7220 môžu byť namontované 2 zarážky pre mechanizmus otvárania okna. (4b.5 / 4b.6)



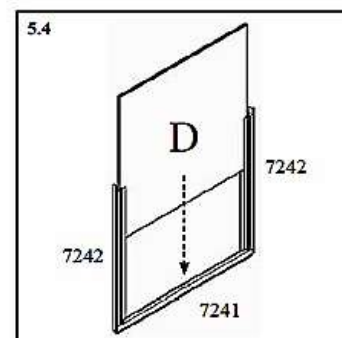
5

Modell		
7800	9600	11500
2x	2x	3x
7052		
2x4	2x4	3x4
7053		
2x4	2x4	3x4
7057		
2x2	2x2	3x2
7090		
2x1	2x1	3x1
7241		
2x1	2x1	3x1
7242		
2x2	2x2	3x2
7243		
2x1	2x1	3x1
D		
2x1	2x1	3x1

⑤



5.3	Presklenie			
	Síla komúrkové desky			
	10 MM		16 MM	
D	3695744	670 x 660	3695745	645 x 637



ZEUS

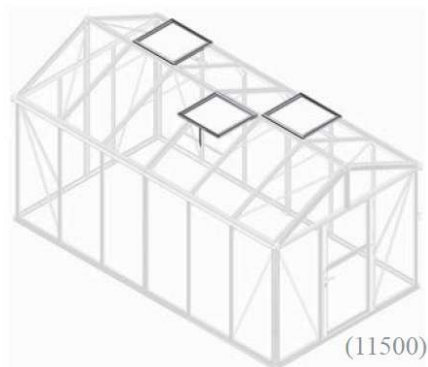
Strecha – strešné okná

POZNÁMKA

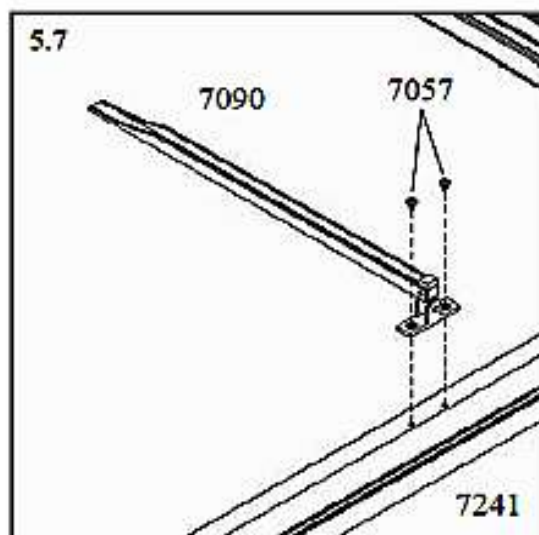
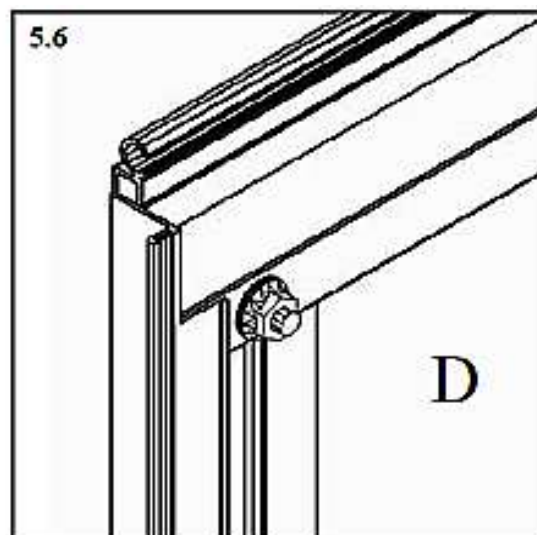
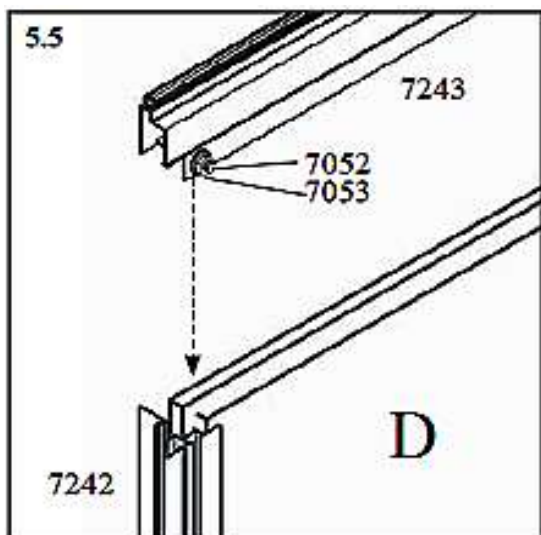
Pri montáži okná musí byť nasadený závesný profil 7243 pre presklenie

U presklenia skleníka 6mm je vždy presklenie strechy z polykarbonátu 10mm.

U ostatných typov presklenia je polykarbonát strechy a steny svojou silou zhodný.

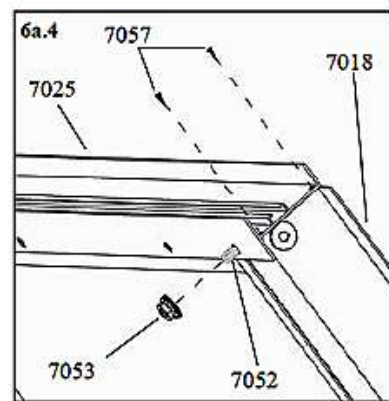
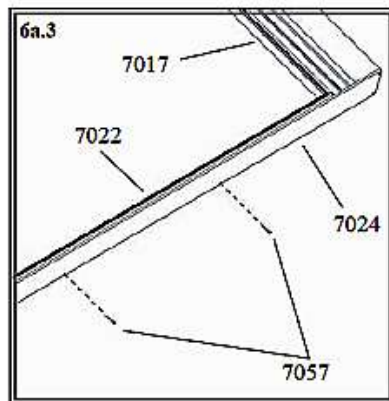
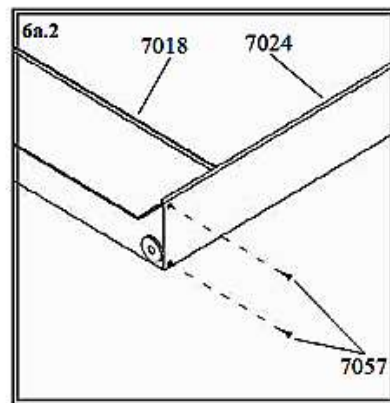
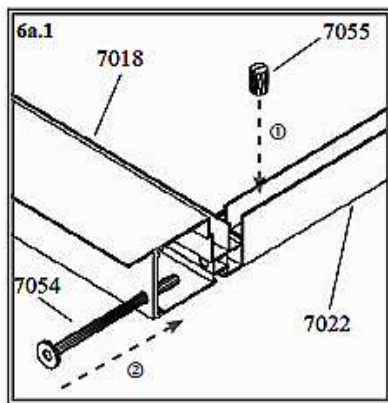
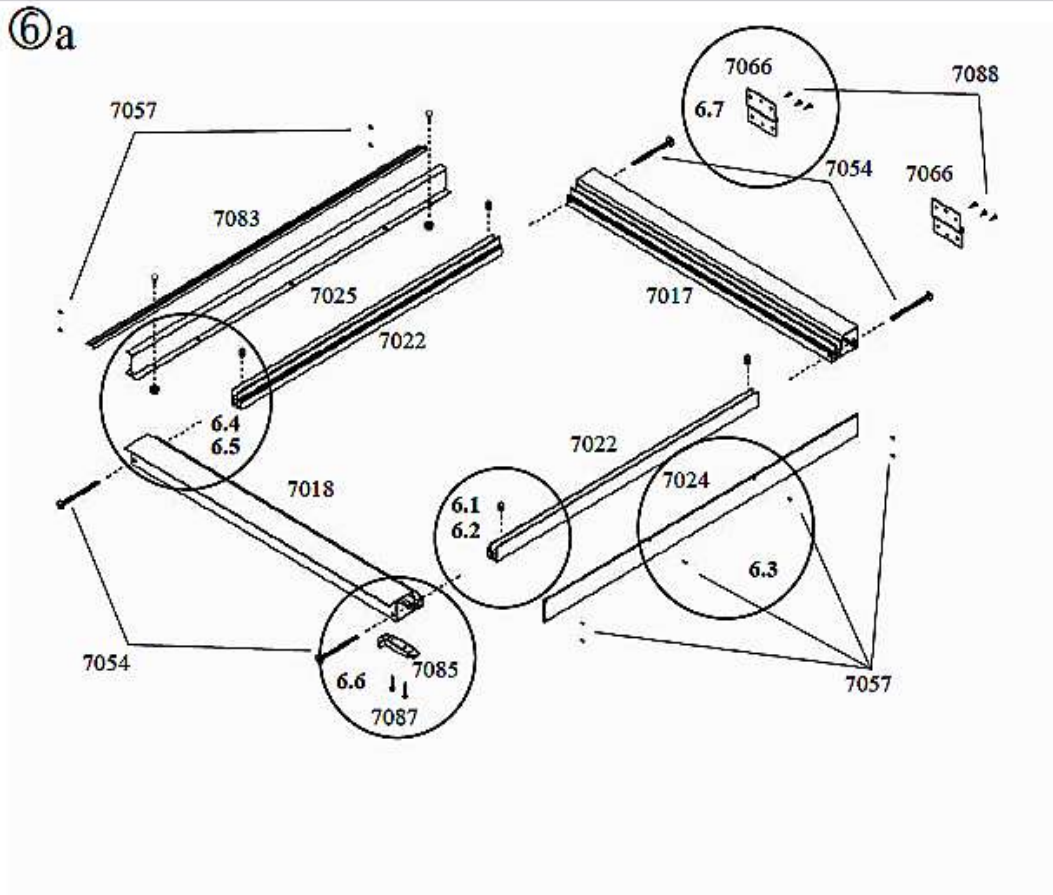


Spojte najprv profily 7241 a 7242 skrutky 7051 a matkami 7053 (5.1 – 5.2). Potom zasuňte zasklievaciu tabuľu do profilov (5.3 a 5.4). Pripravte si profil 7243, do ktorého na začiatok a na koniec zasuňte a zľahka utiahnite skrutku 7052 a matku 7053. Zaveďte do profilu 7242 a uzavrite rám (5.5 – 5.6). Utiahnite. Dbajte na pravouhlosť okná !! Potom namontujte podperu 7057 podľa (5.7).



6a

Modell		
7800	9600	11500
7017		
1	1	1
7018		
1	1	1
7022		
2	2	2
7024		
1	1	1
7025		
1	1	1
7052		
2	2	2
7053		
2	2	2
7054		
4	4	4
7055		
4	4	4
7057		
10	10	10
7066		
2	2	2
7083		
1	1	1
7085		
1	1	1
7087		
2	2	2
7088		
6	6	6

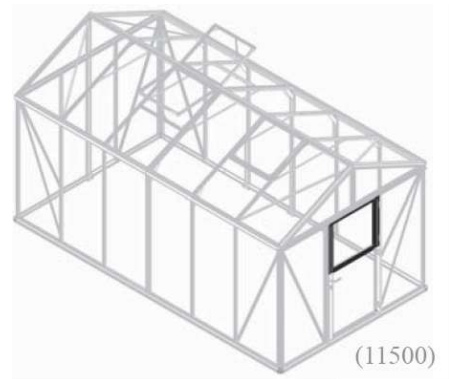


ZEUS

Horné dvere

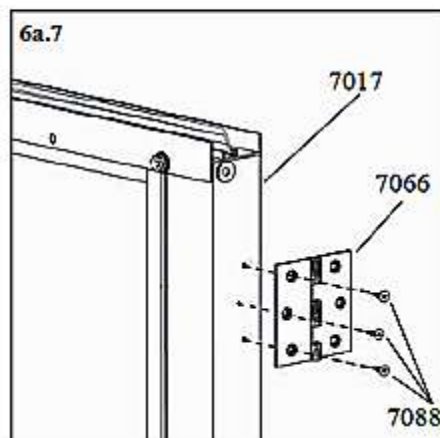
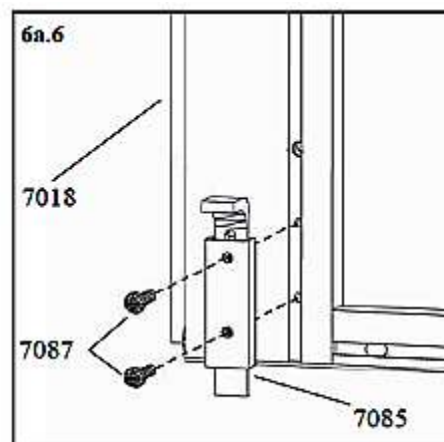
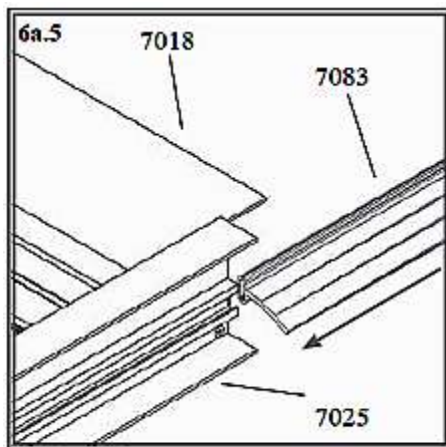
POZNÁMKA

Po montáži horného dielu dverí nasledujú neskôr ešte určité ďalšie kroky



Do profilov 7017 a 7018 zaveďte po skrutke 7052 s matkou 7053.

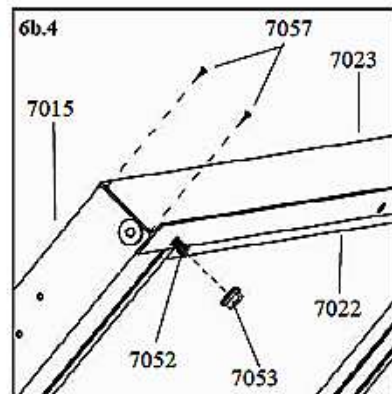
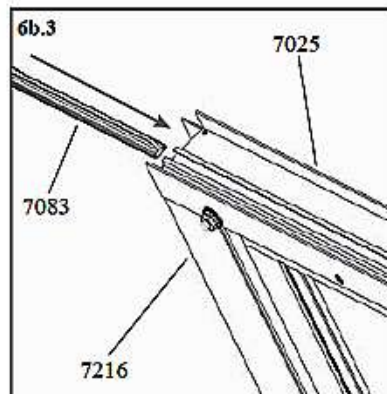
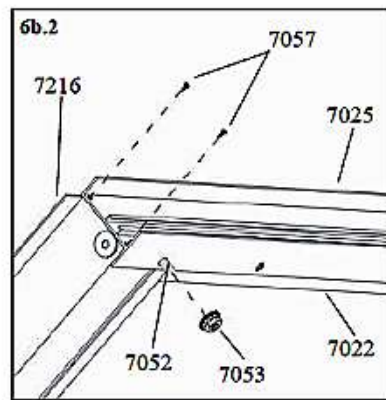
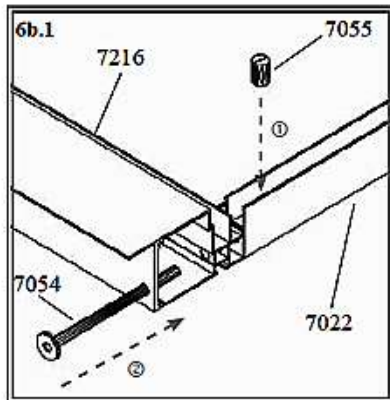
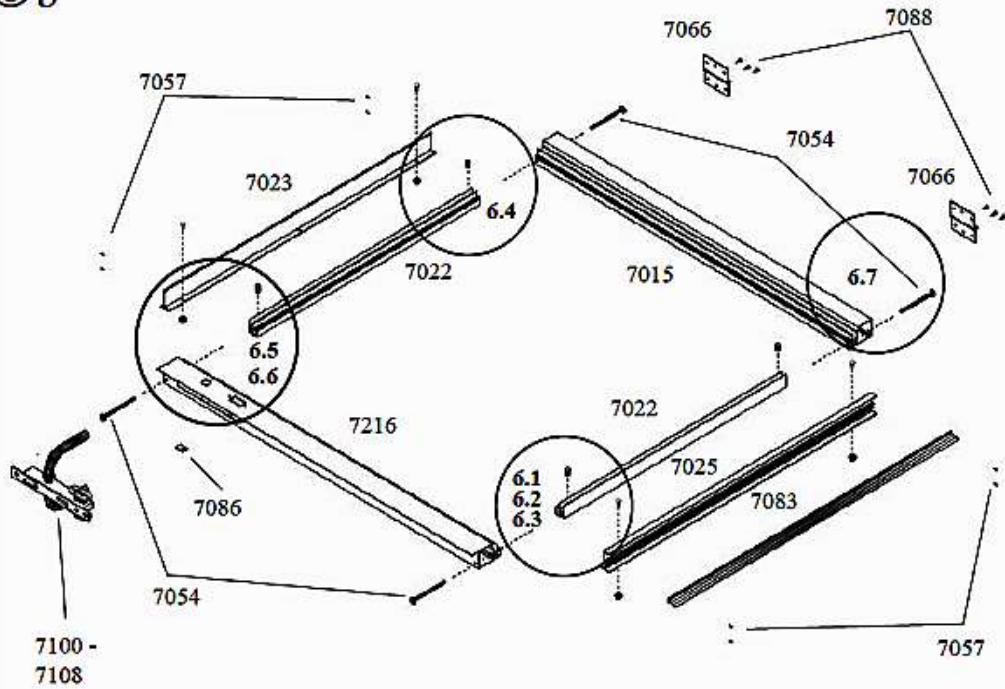
Zmontujte základný rám horných dverí – ten pozostáva z profilov 7017, 7018 a 2x 7022 – pomocou skrutiek 7054 a špec. skrutiek 7055 (6a.1). Upevnite spodný krycí profil 7024 nadol (6a.2) a horné 7025 skrutky 7057 a skrutky 7052 s matkami 7053 (6a.4). Natiahnite tesnenie dverí 7083 do hornej hrany dverí (6a.5). Naskrutkujte západku 7085 skrutky 7087 na zvislý dverový profil 7018 (6a.6) a záves dverí 7066 na zvislý profil 7017 pomocou skrutiek 7088 (6a.7)



6b

Modell		
7800	9600	11500
7015		
1	1	1
7022		
2	2	2
7023		
1	1	1
7025		
1	1	1
7052		
4	4	4
7053		
4	4	4
7054		
4	4	4
7055		
4	4	4
7057		
8	8	8
7066		
2	2	2
7083		
1	1	1
7086		
1	1	1
7088		
12	12	12
7100 -7108		
7216		
1	1	1

6b

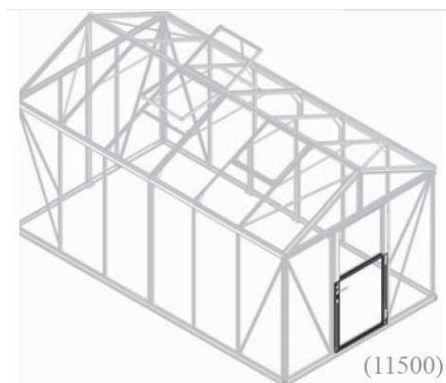


ZEUS

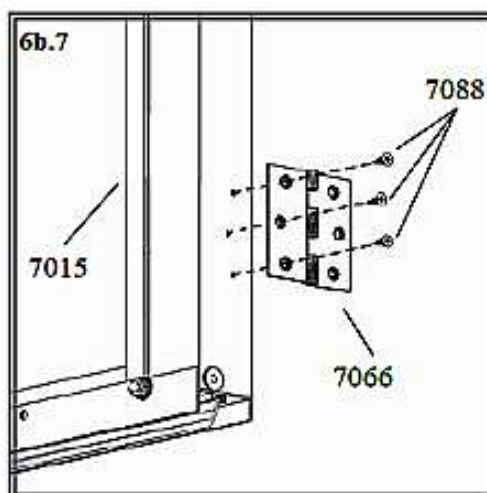
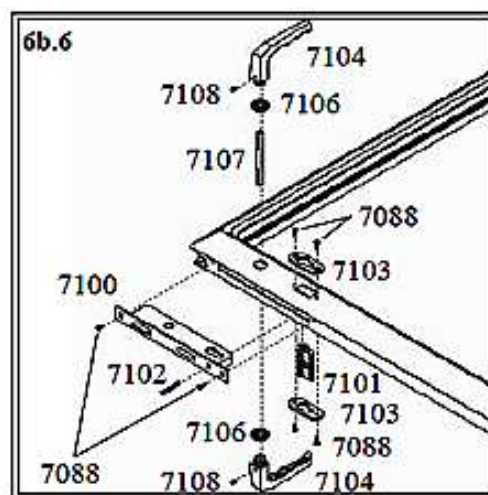
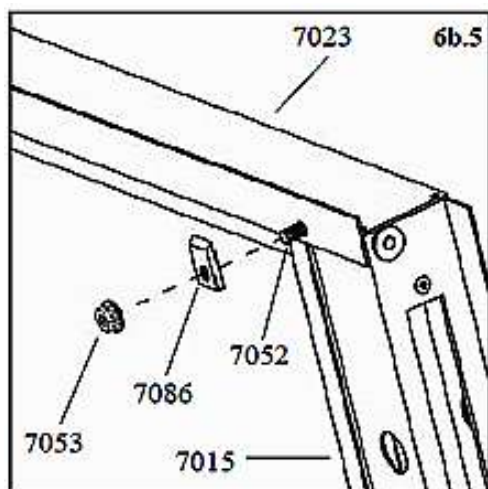
Spodné dvere


POZNÁMKA

Po montáži spodného dielu dverí nasledujú ešte ďalšie kroky

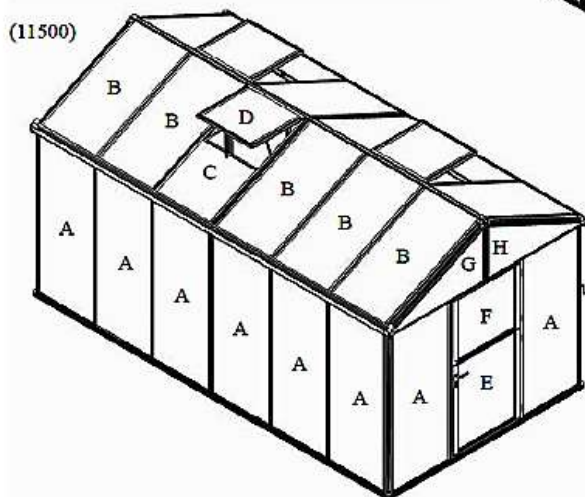
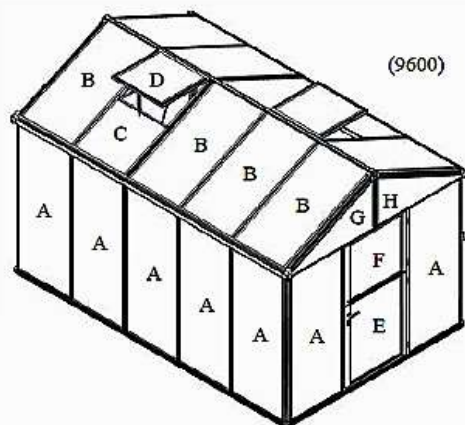
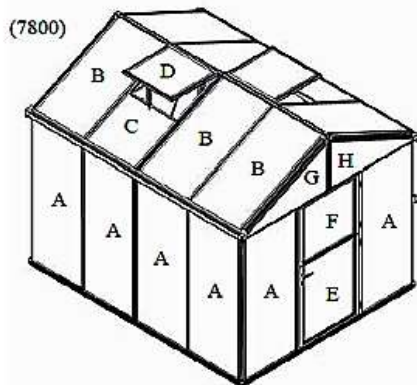
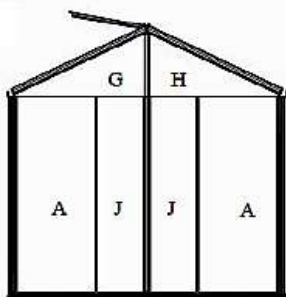


Do profilov 7017 a 7018 zaveďte po 2 skrutkách 7052 s matkou 7053. Zmontujte základný rám horných dverí – ten pozostáva z profilov 7015, 7216 a 2x 7022 – pomocou skrutiek 7054 a špec. skrutiek 7055 (6b.1). Upevnite spodný krycí profil 7025 nadol (6b.3) a horné 7023 skrutky 7057 a skrutky 7052 s matkami 7053 (6b.4). Natiahnite tesnenie dverí 7083 do spodnej hrany dverí 7025 (6b.3). Naskrutkujte zádržku 7086 matkou 7053 na jej miesto (6b.5). Nainštalujte zámok 7100-7106. Naskrutkujte záves dverí 7066 na zvislý profil 7015 pomocou skrutiek 7088 (6b.7)



Modell		
7800	9600	11500
6090 		
1	1	1
A		
12	14	16
B		
6	8	9
C		
2	2	3
E		
1	1	1
F		
1	1	1
G		
2	2	2
H		
2	2	2
J		
2	2	2

Zadná stena - všetky modely



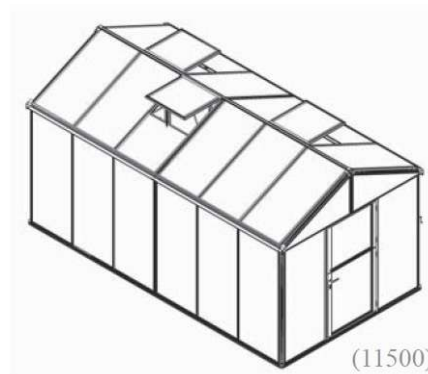
ZEUS

Presklenie

POZNÁMKA

Pre tento krok sú nutné 2 osoby.

Pri montáži presklenia prosím dbajte na bezpečnosť práce a používajte osobné ochranné pomôcky, najmä pevné topánky a rukavice.



POZOR – veľmi dôležité

Vnútrotná strana dosiek je bez fólie alebo s čírou fóliou.

Vonkajšia strana má vždy fóliu potlačenou piktogramy s obrázkami slnka alebo nápisy vo svetových jazykoch – „toto je vonkajšia strana“ alebo „aussen Seite“ alebo „external side“ alebo „outside“ alebo „trasdós“ alebo „наружная сторона“ alebo „esterno“ apod.

Vonkajšia strana je chránená UV filtrom proti UV žiareniu zo slnka, preto musí byť vonkajšia strana vždy orientovaná smerom von zo skleníka.

Inak hrozí popraskanie plastových dosiek.

7.1	Art. Nr. - Verglasung							
	HOHLKAMMERPLATTEN (HKP)						ESG / HKP	
	6 MM		10 MM		16 MM		4 MM	
A	3695711	725 x 1790	3695712	725 x 1790	3695713	725 x 1790	367801	725 x 1790
B	3695724	725 x 1359	3695724	725 x 1359	3695725	710 x 1355	3695724	725 x 1359
C	3695734	725 x 693	3695734	725 x 693	3695735	710 x 677	3695734	725 x 693
D	3695744	670 x 660	3695744	670 x 660	3695745	645 x 637	3695744	670 x 660
E	3695751	725 x 966	3695752	725 x 966	3695753	725 x 966	367805	725 x 966
F	3695761	725 x 683	3695762	725 x 683	3695763	725 x 683	367806	725 x 683
G	3695771	1190x567/15	3695772	1190x567/15	3695773	1190x567/15	367807	1190x567/15
H	3695781	1190x567/15	3695782	1190x567/15	3695783	1190x567/15	367808	1190x567/15
J	3695791	435 x 1790	3695792	435 x 1790	3695793	435 x 1790	367809	435 x 1790

HOHLKAMMERPLATTEN (HKP) = presklenie z komôrkového polykarbonátu

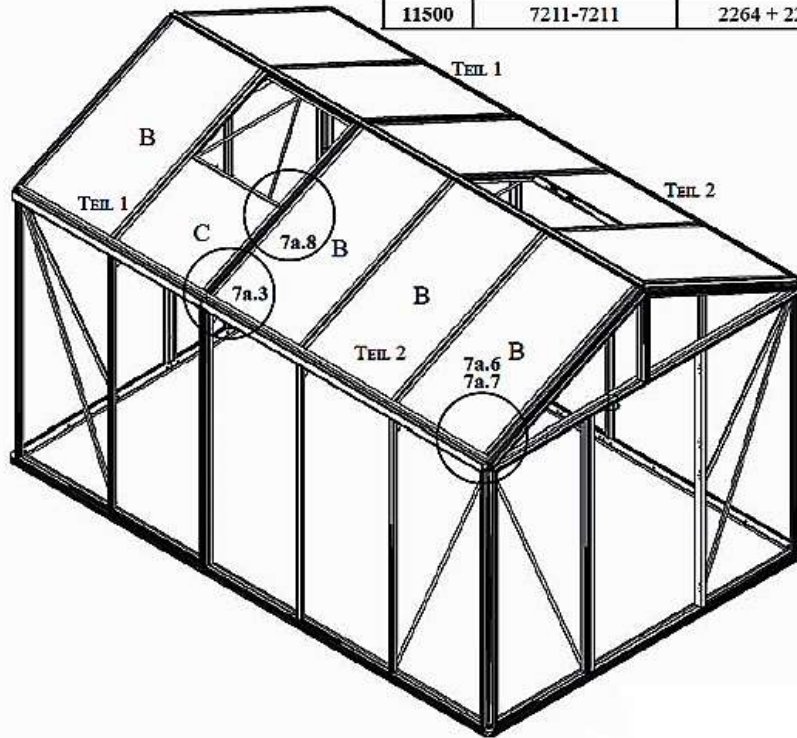
ESG / HKP = presklenie kombinované s klasickým sklom (na trhu v ČR a SR nie je v ponuke)

7a

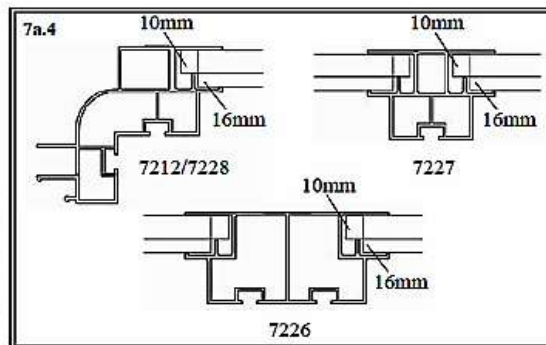
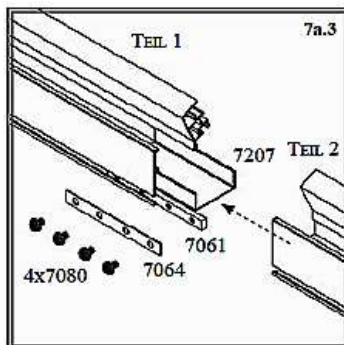
Modell		
7800	9600	11500
7052		
12	12	12
7053		
12	12	12
7061		
2	2	2
7064		
2	2	2
7080		
8	8	8
7207		
2	2	2
7210		
2	1	0
7211		
0	1	2
B		
6	8	9
C		
2	2	3

(9600)

7a.1	diel 1 - diel 2	dĺžka
7800	7210-7210	1520 + 1520 mm
9600	7210-7211	1520 + 2264 mm
11500	7211-7211	2264 + 2264 mm



7a.2	Presklenie			
	Hrúbka komôrkovej dosky			
	10 MM		16 MM	
B	3695724	725 x 1359	3695725	710 x 1355
C	3695734	725 x 693	3695735	710 x 677



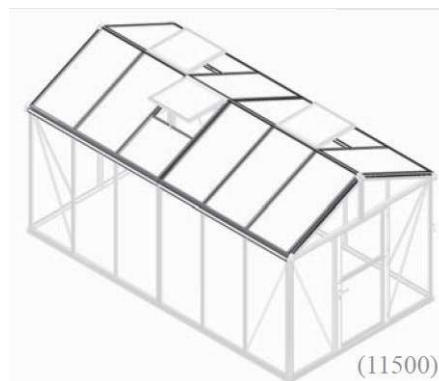
ZEUS

Presklenie - strecha

POZNÁMKA

Pre tento krok sú nutné 2-3 osoby.

Pri montáži presklenia prosím dbajte na bezpečnosť práce a používajte osobné ochranné pomôcky, najmä pevné topánky a rukavice.



POZOR – veľmi dôležité

Vnútrná strana dosiek je bez fólie alebo s čírou fóliou.

Vonkajšia strana má vždy fóliu potlačenou piktogramy

s obrázkami slnka alebo nápisy vo svetových jazykoch – „toto je vonkajšia strana“ alebo „ausen Seite“ alebo „external side“ alebo „outside“ alebo „trasdós“ alebo „наружная сторона“ alebo „esterno“ apod.

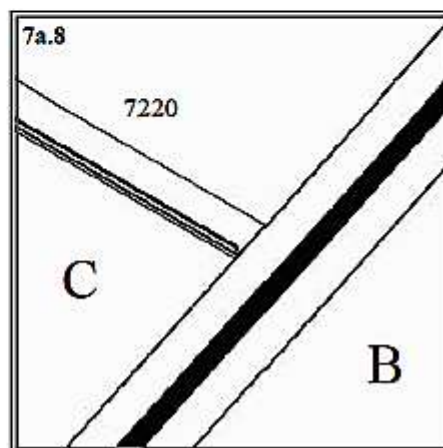
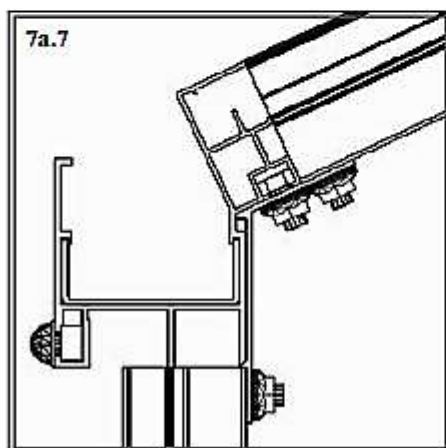
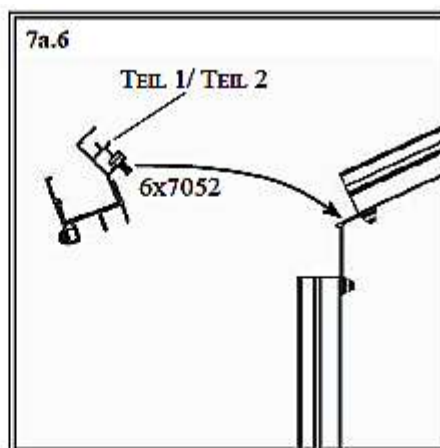
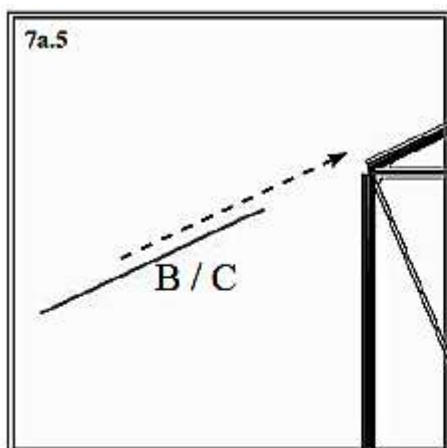
Vonkajšia strana je chránená UV filtrom proti UV žiareniu zo slnka, preto musí byť vonkajšia strana vždy orientovaná smerom von zo skleníka.

Inak hrozí popraskanie plastových dosiek.

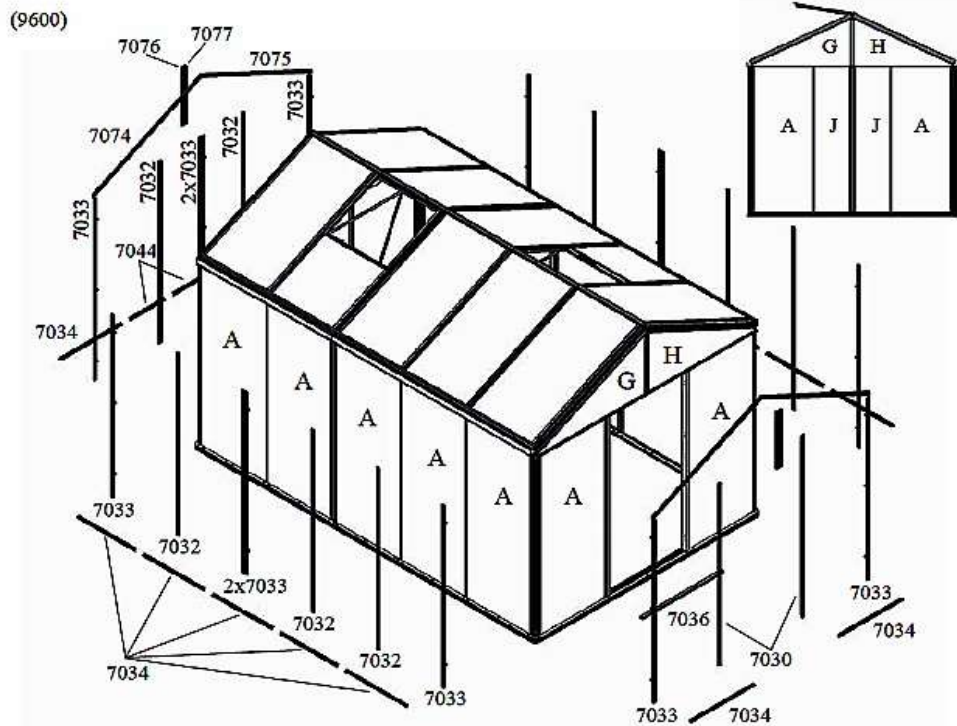
Pripravte si odkvapové profily podľa tabuľky 7a.1. Spojte urobte podľa detailu 7a.3. Zaveďte do odkvapú po 6 skrutkách 7052 bez matiek. Odkvap položte na stranu.

Zaveďte zasklievacie dosky podľa tabuľky 7a.2 a vyobrazenia 7a4 – 7a.5.

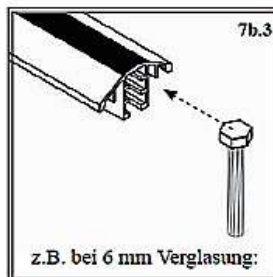
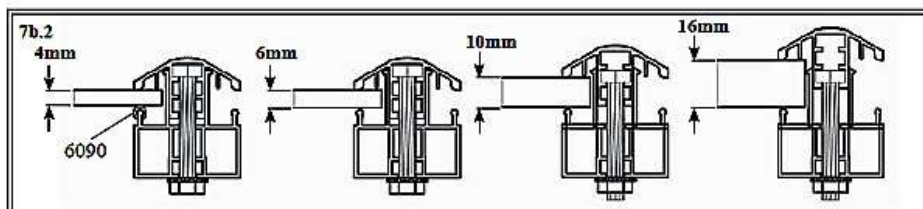
Namontujte pripravený odkvap na odkvapový profil 7208/7209 (7a.6 – 7a.7).



Modell		
7800	9600	11500
6090		
1	1	1
7030		
2	2	2
7032		
6	8	10
7033		
14	14	14
7034		
12	14	16
7036		
1	1	1
7044		
2	2	2
7050		
130	142	154
7053		
130	142	154
7074		
2	2	2
7075		
2	2	2
7076		
2	2	2
7077		
2	2	2
A		
12	14	16
G		
2	2	2
H		
2	2	2
J		
2	2	2
ZEUS		



7b.1	Presklenie							
	Hrúbka komôrkovej dosky						sklo	
	6 mm		10 mm		16 mm		4 mm	
A	3695711	725 x 1790	3695712	725 x 1790	3695713	725 x 1790	367801	725 x 1790
G	3695771	1190x567/15	3695772	1190x567/15	3695773	1190x567/15	367807	1190x567/15
H	3695781	1190x567/15	3695782	1190x567/15	3695783	1190x567/15	367808	1190x567/15
J	3695791	435 x 1790	3695792	435 x 1790	3695793	435 x 1790	367809	435 x 1790

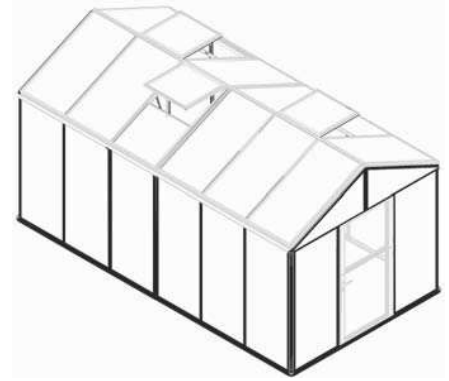


Presklenie - steny

POZNÁMKA

Pre tento krok sú nutné 2-3 osoby.

Pri montáži presklenia prosím dbajte na bezpečnosť práce a používajte osobné ochranné pomôcky, najmä pevné topánky a rukavice.



POZOR – veľmi dôležité

Vnútoraná strana dosiek je bez fólie alebo s čírou fóliou.

Vonkajšia strana má vždy fóliu potlačenou piktogramy s obrázkami slnka alebo nápisy vo svetových jazykoch – „toto je

vonkajšia strana“ alebo „aussen seite“ alebo „external side“ alebo „outside“ alebo „trasdós“ alebo „наружная сторона“ alebo „esterno“ apod.

Vonkajšia strana je chránená UV filtrom proti UV žiareniu zo slnka, preto musí byť vonkajšia strana vždy orientovaná smerom von zo skleníka.

Inak hrozí popraskanie plastových dosiek.

K preskleniu sú vhodné všetky sily polykarbonátu. Skrutky musia byť 7050 zavedené v rôznych pozíciách (7b.2), v lište sú možné tri pozície (7b.3). Podľa 7b.2 zasuňte skrutky do správnej pozície v príslušnej lište.







Vyberte príslušné dosky.

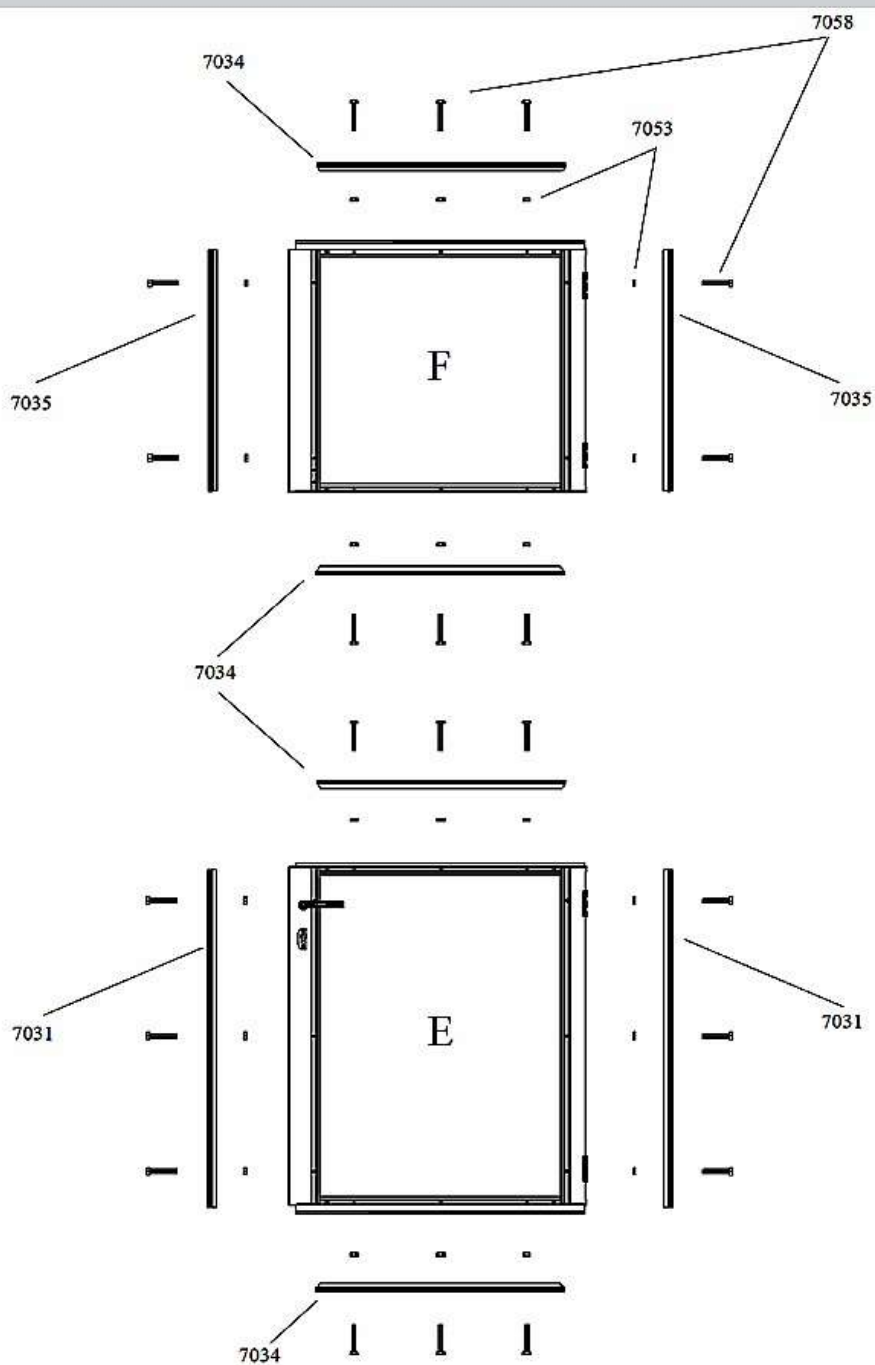
Pripravte si vodorovnú lištu 7034 s 3 skrutkami. Pri montáži musí byť zasklenie ľahko tlakom nadvihnuté.

Pri montáži skla 4mm musí byť nasadené spodné tesnenie 6090 pozri obr. 7b.2 detail 1.

Pri montáži polykarbonátu **nie je toto tesnenie nutné a zostane nepoužitú.**

7c

Modell		
7800	9600	11500
6090		
1	1	1
7031		
2	2	2
7034		
4	4	4
7035		
2	2	2
7053		
22	22	22
7058		
22	22	22
E		
1	1	1
F		
1	1	1



7c.1	Presklenie							
	Hrúbka komôrkové dosky						sklo	
	6 mm		10 mm		16 mm		4 mm	
E	3695751	725 x 966	3695752	725 x 966	3695753	725 x 966	367805	725 x 966
F	3695761	725 x 683	3695762	725 x 683	3695763	725 x 683	367806	725 x 683

ZEUS

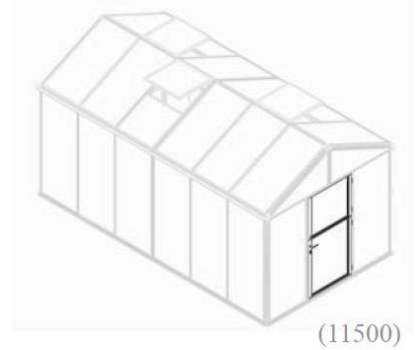
HOHLKAMMERPLATTEN (HKP) = polykarbonátové komôrkové dosky, Glas (Esg) = sklo

Presklenie - dvere

POZNÁMKA

Pre tento krok sú nutné 2-3 osoby.

Pri montáži presklenia prosím dbajte na bezpečnosť práce a používajte osobné ochranné pomôcky, najmä pevné topánky a rukavice.



POZOR – veľmi dôležité

Vnútrná strana dosiek je bez fólie alebo s čírou fóliou.

Vonkajšia strana má vždy fóliu potlačenou piktogramy

s obrázkami slnka alebo nápisy vo svetových jazykoch – „toto je vonkajšia strana“ alebo „ausen seite“ alebo „external side“ alebo „outside“ alebo „trasdós“ alebo „наружная сторона“ alebo „esterno“ apod.

Vonkajšia strana je chránená UV filtrom proti UV žiareniu zo slnka, preto musí byť vonkajšia strana vždy orientovaná smerom von zo skleníka.

Inak hrozí popraskanie plastových dosiek.

K preskleniu sú vhodné všetky sily polykarbonátu. Skrutky musia byť 7050 zavedené v rôznych pozíciách (7b.2) do líšt, v lište sú možné tri pozície (7b.3). Podľa 7b.2 si zasuňte skrutky do správnej pozície v príslušnej lište.

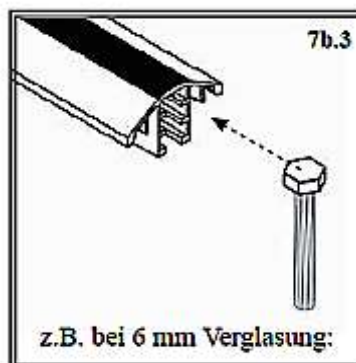
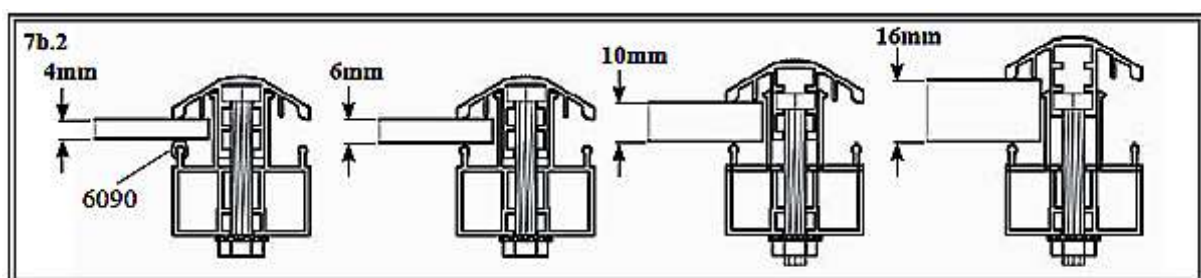
Vyberte príslušné dosky.

Zabudujte vybrané presklenie podľa tabuľky 7c.1 do profilov a pozíciu zaistite matkami 7053.

Matky neuťahujte moc silno, aby nedošlo k poškodeniu (deformácii) plastovej dosky.

Pri montáži skla 4mm musí byť nasadené spodné tesnenie 6090 viz obr. 7b.2 detail 1.

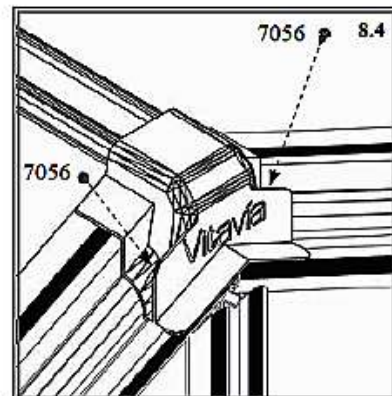
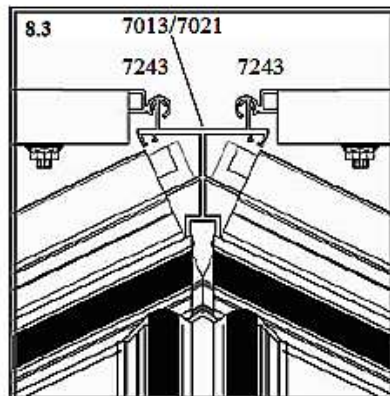
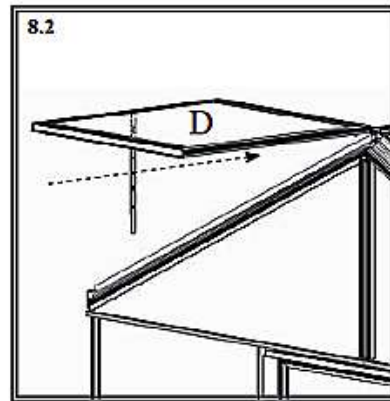
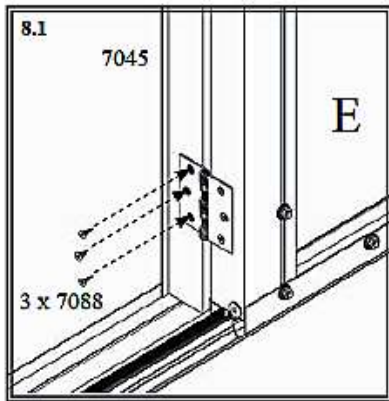
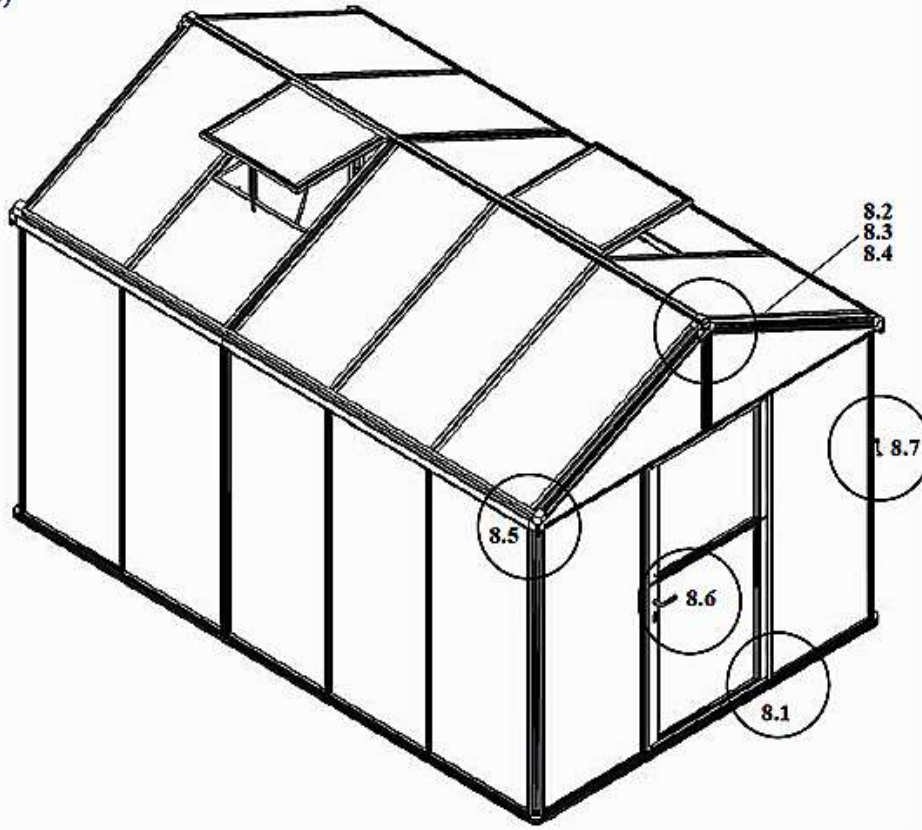
Pri montáži polykarbonátu **nie je toto tesnenie nutné a zostane nepoužitú**



8

Modell		
7800	9600	11500
7056		
4	4	4
7088		
12	12	12
7110		
1	1	
7111		
1	1	1
7112		
2	2	2
7267		
2	2	2
7270		
2	2	2
7271		
2	2	2

(9600)

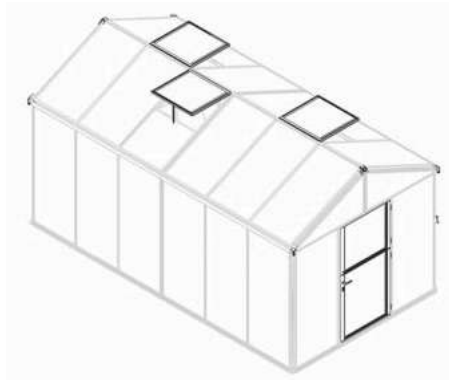


ZEUS

Ukončovacie práce

POZNÁMKA

Starostlivo utiahnite všetky skrutky a matky. Po 14 dňoch utiahnutie znovu prekontrolujte.



Namontujte závesy dverí (6a + 6b) na rám dverí 7045 (8.1) samoreznými skrutkami 7088.

Posuňte okná na správnu pozíciu.

Pripevnite plastové diely 7271 a 7270 na svoje miesto (8.5) a zaistite samoreznou skrutkou 7056.

Namontujte zaistovanie dverí (8.6 – 8.7)

Označte si skleník názvom a typom. Pri prípadnom doobjednávaní náhradných dielov je znalosť typu skleníku nutná.

V prípade problémov pri stavbe skleníka volajte v pracovné dni náš HOT LINE tel. +420 739 661 428 (Česká republika)

