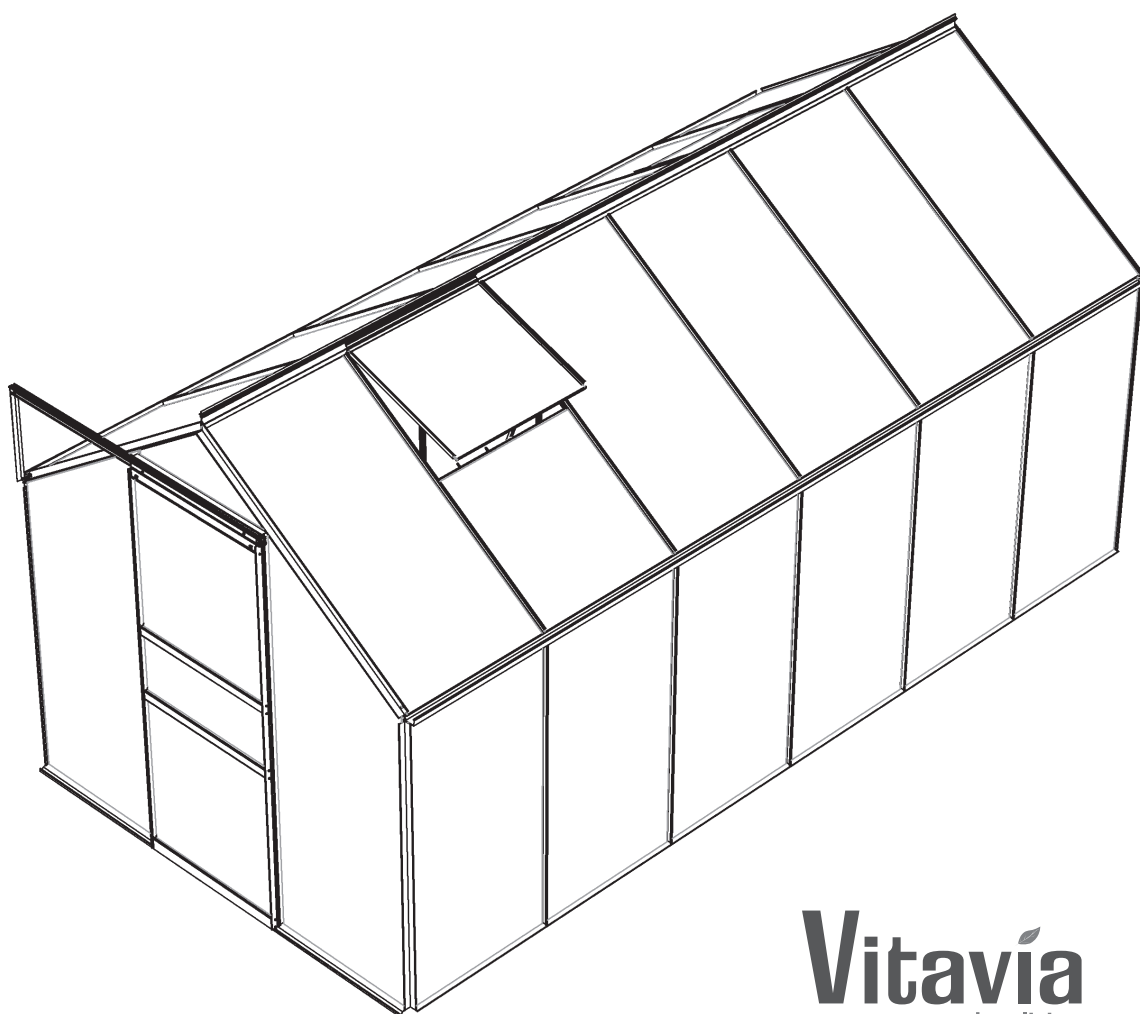


(SK) **Montážny návod**

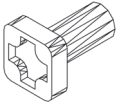
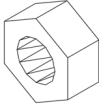
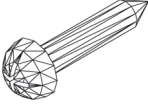
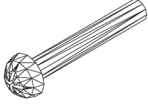
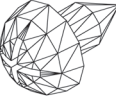
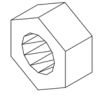


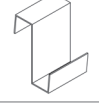
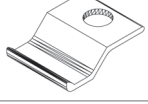


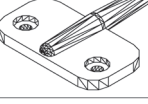
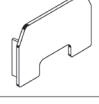
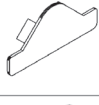




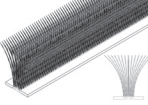

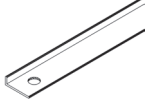
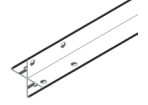
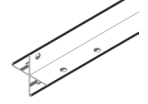
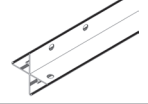
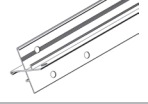
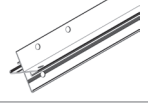
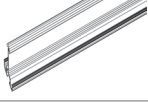
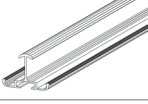

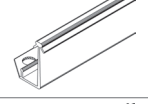
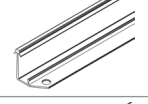
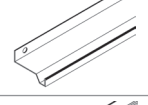

**Vitavía**  
- makes living grow

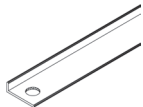
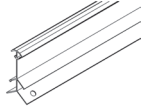
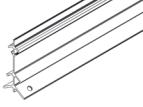
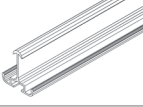
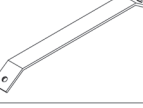
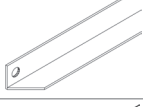
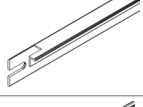
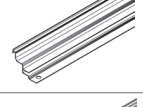
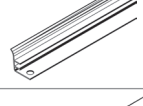
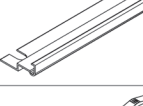
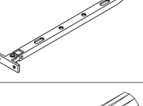
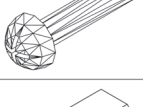
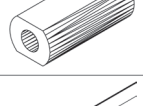
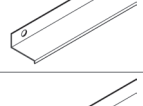
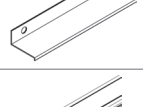
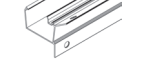
---


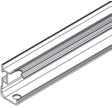
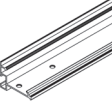

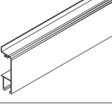
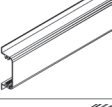
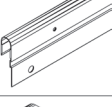
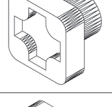
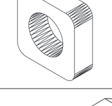

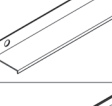
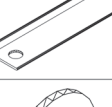

**VENUS**  
**6200, 7500**

Pred stavbou si prečítajte až do konca tento montážny návod

diel č.	obrázok	krok	rozmer mm	množstvo	
				6200	7500
1001		1-6	M6 x 12	130x	163x
1002		1-6	M6	131x	164x
1003		5	3.5 x 16	16x	16x
1005		4	M6 x 40	1x	1x
1006		6	3.5 x 6	12x	12x
1007		5	M4	2x	2x
1009		5	Ø8/4	2x	2x
1011		7	70	240x	272x
1012		7	11	60x	68x
1013		3	20	2x	2x
1014		5	20	2x	2x
1015		5	Ø22	2x	2x
1016		6	40	4x	4x
1017		4	46	4x	4x
1018		4	43.7	8x	8x
1019		6	15	2x	2x

diel č.	obrázok	krok	rozmer mm	množstvo	
				6200	7500
1020		7	74000 84000	1x -	- 1x
1021		5	1612	2x	2x
1032		1	1214	8x	10x
1035		2	1854	1x	1x
1036		2 3	1214	4x	4x
1037		2	1154	1x	1x
1038		2	1154	1x	1x
1039		3	1154	1x	1x
1040		3	1154	1x	1x
1041		2	1665	1x	1x
1042		2	1665	1x	1x
1043		2 3	170	4x	4x
1044		3	1650	1x	1x
1045		3	1650	1x	1x
1046		3	1862	1x	1x
1048		3	630,5	1x	1x

diel č.	obrázok	krok	rozmer mm	množstvo	
				6200	7500
1049		3	599	2x	2x
1053		4	3106	1x	-
1054		4	3728	-	1x
1055		4	1132,5	8x	10x
1056		4	255	4x	5x
1057		4	390	1x	1x
1063		6	635	2x	2x
1064		6	602	2x	2x
1065		6	520	4x	4x
1066		6	602	2x	2x
1067		6	295	2x	2x
1304		5	M4 x 18	2x	2x
1310		4	30,4	1x	1x
1325		1	3106	2x	-
1326		1	3728	-	2x
1330		1	3106	2x	-

diel č.	obrázok	krok	rozmer mm	množstvo	
				6200	7500
1331		1	3728	-	2x
1347		3	1257	1x	1x
1358		5	1614	2x	2x
1359		5	621	1x	1x
1360		5	621	1x	1x
1361		5	621	2x	2x
1362		5	613	1x	1x
1500		5	M6 x 5	2x	2x
1515		5	M6	2x	2x
2056		1	255	-	10x
5022		2	1862	1x	1x
5549		2 3 4	1304	8x	8x
6060		4	Ø12/6	1x	1x

## SK - NA ČO SI DAŤ POZOR PRED ZAČIATKOM STAVBY SKLENÍKA

### Umiestnenie skleníka a jeho kotvenie

Skleník je nutné umiestniť výhradne na miestach, ktoré nie sú vystavené väčšiemu vetru alebo nárazom vetra (viac v oddieli UKOTVENIE SKLENÍKA). Rozhodne nestavajte skleník na voľne otvorených priestranstvách, ale na záveternej strane. Skleník nikdy nestavajte na piesočnatých pôdach – bol by problém so zodpovedajúcim ukotvením skleníka v zemi.

### Ukotvenie skleníka

Skleník musí stáť na rovnej ploche a na takom podloží, aby udržalo uchytenie skleníka v zemi. Vždy postupujte podľa montážneho návodu výrobcu konkrétneho modelu skleníka. Ak ste si 100% istí, že pôdne podložie skleník udrží, potom zatlčením priložených kolíkov (alebo zakopaním kotiev do zeme) je možné skleník do zeme ukotviť - toto riešenie však neodporúčame. Odporúčame pre kolíky/pätky nosných profilov vykopať zodpovedajúci otvor v zemi a do tohto otvoru kolíky/pätky zabetónovať. Poškodenie skleníka z dôvodu nedostatočného ukotvenia v krajine nie je považované za výrobnú vadu a nemožno ho reklamovať.

**SKLENÍK NEDÁ NIKDY NECHAŤ VOĽNE POLOŽENÝ NA ZEMI BEZ UKOTVENIA!**

### Bezpečnostné upozornenia

Počas montáže používajte ochranné pomôcky (pracovný odev a obuv, pevné pracovné rukavice, prípadne ochranné okuliare). Kovové profily majú ostré hrany. Skleník stavajte iba za denného svetla alebo pri veľmi dobrom umelom osvetlení. Montáž skleníka nevykonávajte vo vetre, za dažďa alebo za búrky. Pozor – vyvarujte sa kontaktu oceľových profilov s vedením elektrického prúdu. Bezpečne a ekologicky zlikvidujte všetky obaly a chráňte ich pred deťmi. Skleník musí stáť na rovnej ploche. Počas výstavby sa o skleník neopierajte a nepresúvajte ho. Zabráňte deťom a zvieratám v prístupe na miesto montáže, pretože hrozí nebezpečenstvo ich poranenia. Skleníky aj pavilóny odporúčame stavať v troch osobách. Nesnažte sa skleník zostaviť, ak ste unavení, pod vplyvom alkoholu alebo liekov alebo ak trpíte závratmi. Pri používaní rebríka sa uistite, že dodržiavate bezpečnostné upozornenie výrobcu. Pokiaľ používate elektrické náradie, dodržujte návod na obsluhu výrobcu (pri ťahaní zohľadnite extrémnu mäkkosť hliníkových skrutiek a matíc). Odporúčame všetky skrutky ťahať ručne a až neskôr elektrickým skrutkovačom. V skleníku neskladujte horúce predmety ako napr. práve použitý záhradný gril, spájkovaciu lampu, rozpálené iné elektrické či plynové spotrebiče alebo rozpálenú benzínovú záhradnú kosačku. Než začnete s kotvením uistite sa, že na zemi a v zemi pod plánovanou stavbou nie sú žiadne viditeľné ani skryté káble alebo rúrky a pod. Pozor na elektrické káble napr. od záhradných kosačiek, čerpadiel a podobne. Dodržujte miestne predpisy a zmluvné záväzky (predovšetkým na prenajatých pozemkoch).

### Všeobecné upozornenia

Skleník sa skladá z mnohých dielov, preto si na celú montáž zarezervujte minimálne jeden celý deň, v ideálnom prípade celý víkend. Skleník odporúčame stavať v troch osobách. Než začnete zostavovať váš skleník, uistite sa, že všetky súčasti uvedené v tomto návode, sú obsiahnuté v balení. Jednotlivé diely vopred prekontrolujte a prehľadne a prístupne rozložte. Je dôležité, aby ste jednotlivé súčasti nepomiešali. **Pokiaľ niektorá z častí skleníka chýba alebo je poškodená, tak v žiadnom prípade skleník nestavajte a ihneď kontaktujte svojho dodávateľa (na prípadné poškodenie nekompletného skleníka akýmkoľvek počasím sa nevzťahuje záruka).** Uchovávajte všetky malé súčasti (skrutky, matky a pod.) v pripravenej miske, aby sa nestratili. Pre skleník si zvolte slnečné a rovné miesto bez previsnutých objektov. **VELMI DÔLEŽITÉ PRI POKLADANÍ POLYKARBONÁTOVÝCH DOSIEK – UV chránená strana s bielou alebo popísanou farebnou fóliou (alebo aj bez fólie, ale s nálepkou označujúcou UV chránenú stranu) musí byť v každom prípade umiestnená smerom von; UV nechránená strana bez nápisov s čírou fóliou (alebo aj bez fólie a bez nálepky) smerom dovnútra skleníka. Fólie (nálepku) tesne pred montážou odstráňte.**

- **POZOR – SKLENÍKY SÚ V UZAVRETOM STAVE (OKNÁ A DVERE) VÝROBCOM TESTOVANÉ DO RÝCHLOSTI VETRA MAX 75 KM/HOD**
- **AK ZOSTANE OTVORENÉ OKNO ALEBO DVERE, TAK SA ODOLNOSŤ SKLENÍKA VELMI VÝRAZNE ZNÍŽI**
- **STRECHU PRAVIDELNE ČISTITE OD LISTÍ A NEČISTOT**
- **PRIEBEŽNE KONTROLUJTE, ČI UKOTVENIE DO KRAJINY PEVNE DRŽÍ**
- **AK PREDPOVEĎ POČASÍ HLÁSI VETERNÉ DNI, MUSÍ BYŤ U SKLENÍKA BEZPODMÍNEČNE PEVNE UZAVRETÉ DVERE AJ VENTILAČNÉ OKNÁ (VRÁTANE OKEN S AUTOMATICKÝM OTVÁRAČOM)**
- **V ZIME PRAVIDELNE ZBAVUJTE STRECHU SKLENÍKA SNEHU ALEBO STREŠE DODAJTE DOSTATOČNÚ PODPORU (NAPR. EHU**
- **ODPORÚČAME IHNEĎ PO STAVBE SKLENÍK ZAHRNÚŤ DO POISTKY VAŠEJ NEHNUTEĽNOSTI**
- **VŠETKY POŠKODENIA SKLENÍKA VZNIKNUTÉ V DÔSLEDKU UDALOSTÍ HODNOTENÝCH AKO POISTNÉ UDALOSTI (PODĽA DEFINÍCIE POISTNÝCH UDALOSTÍ ČESKÝCH ALEBO SLOVENSKÝCH POISŤOVNÍ), TJ. NAPR. KRUPOBITIE, VICHRIČE (NÁRAZY VETRA), POVODEN, ZÁPLAVA, SNEH A APOD. NIE SÚ PREDMETOM ZÁRUKY A NEMOŽNO ICH REKLAMOVAŤ**

### Starostlivosť a údržba

Na čistenie skleníka používajte iba a výhradne slabý mydlový roztok a jemnú handričku. Po umytí skleník opláchnite čistou vodou. Nepoužívajte čistiace prostriedky obsahujúce chemické rozpúšťadlá alebo prostriedky na báze liehu a alkoholu (napr. Iron alebo Okena). Pozor na poškrabanie špinavou handrou alebo špinavou hubou. Materiál skleníka nesmie prísť do kontaktu s chemickými čistidlami a rozpúšťadlami, s chemikáliami typu benzín (vr. technického), acetón, toluén, chlór (napr. SAVO), terpentín, riedidla na farby (napr. rada S 6xxx), apod. Pri použití čistidiel a organických rozpúšťadiel dôjde vždy k zničeniu polykarbonátového skla.

**POZOR - polykarbonátové dosky nemožno natierať žiadnym náterom alebo farbou (aj keď dodávateľ farby tvrdí, že ide o produkt kompatibilný s polykarbonátom). Natretie dosiek znamená okamžitú stratu záruky a istotu skorého poškodenie dosiek a následne celého skleníka.**

## BEZPEČNOSTNÉ VAROVANIE

1. PRED MONTÁŽOU SKLENÍKA SI STAROSTLIVO PREČÍTAJTE TIETO INŠTRUKCIE AŽ DO KONCA.
2. Ostré hrany a rohy môžu spôsobiť zranenie. Preto pri manipulácii s kovovými profilmi, so sklom či polykarbonátovými tabuľami vždy noste ochranné okuliare, rukavice, topánky a prilbu. Rozbité sklo predstavuje bezpečnostné riziko - vždy ho ihneď bezpečne odpracte.
3. Pri montáži konštrukcie skleníka a práci s komôrkovým polykarbonátom alebo sklom vždy používajte ochranné pracovné pomôcky, predovšetkým rukavice.
4. Zakúpený výrobok je určený len na pestovanie rastlín a má sa používať iba na tento účel. Pri užívaní na iný účel preberá plnú zodpovednosť majiteľ.
5. Odporúčame, aby tento výrobok zostavovali traja ľudia. Pokiaľ sa pri zostavovaní skleníka, pri vkladaní skla alebo polykarbonátových tabuľ stretnete s ťažkosťami, kontaktujte svojho dodávateľa – v žiadnom prípade nepoužívajte silu!
6. Základ skleníka musí mať absolútne presný pravouhlý tvar a skleník musí byť umiestnený v rovine. Inak nebude možné presne položiť polykarbonátové (sklenené) dosky na nosnú konštrukciu.

Pri montáži skleníka odporúčame najskôr všetky skrutky utiahnuť ľahko iba prstami, aby sa profily v prípade potreby posunuli. Skompletovanú konštrukciu potom zarovnajete do roviny a uhla a až potom pevne kľúčom utiahnete všetky skrutky.

## UPOZORNENIE:

- montáž skleníka nie je nijako výrazne zložitá a zvládne ju takmer každý šikovný záhradkár, vzhľadom na väčšie množstvo skrutiek však vyžaduje relatívne viac času
- ak máte v úmysle stavbu murovanej alebo betónovej podmurovky, tak ju stavajte až po zakúpení skleníka a po montáži ocelevej základne (alebo konštrukcia skleníka), uvádzané rozmery skleníka sú najväčšie vonkajšie rozmery skleníka vrátane presahov strechy a nemôžu byť použité na vymeranie a stavbu podmurovky
- v prípade používania prírodných hnojív (kónský / kravský hnoj, slepačince, apod.), umelých hnojív, pesticídov, herbicídov a iných chemikálií môže po dlhšej alebo aj kratšej dobe dochádzať ku korózii oceľových dielov skleníka
- tento produkt je určený výhradne pre nekomerčné domáce použitie

# Pokládka polykarbonátových dosiek

## Montáž komôrkových dosiek z polykarbonátu

**Potrebuje pracovné rukavice.** Jednotlivé diely môžu byť ostré. Overte si, že súhlasí počet dosiek polykarbonátu v balení, že dosky sú nepoškodené a nepoškriabané. Ak nie, tak skleník vôbec nestavajte a problém ihneď riešte u svojho dodávateľa alebo na našom HOT LINE.

**DÔLEŽITÉ !!** Dosky majú jednu stranu opatrenú ochranným UV filtrom - strana je označená nálepkou alebo páskou, má bielu prípadne potlačenú fóliu - táto strana musí byť namontovaná smerom von. Strana s čírou alebo modrastú fóliou (alebo bez fólie, pásky) musí byť namontovaná smerom dovnútra do skleníka. Fóliu tesne pred montážou odstráňte.

Dosku priložte podľa plánu do príslušného otvoru a zaistite pružnou sponou v miestach ako je uvedené na obrázku na tejto strane (číslo dielu 1011).

### Pri montáži PC dosiek nepoužívajte gumové tesnenie pod dosky č. 1020

Toto tesnenie je určené len pre modely so sklom (nedoväža sa do ČR/SR) a pri montáži pod polykarbonát môže spôsobiť popraskanie plastových dosiek. Toto tesnenie po montáži zostane nevyužitú.

**Montáž dosiek ukončíte ich preskrutkovaním priloženými skrutkami** v mieste podľa obrázku. Miesta skrutiek sú na obrázku označené ich číslom. Otvory pre skrutky musíte v konštrukcii predvrtáť vrtákom o priemere 2 mm - diery nie sú predvrtané. Priloženú podložku vložte medzi hlavu skrutky a polykarbonát.

**Pozor** - pri montáži PC dosiek nepotrebuje plechové sponky (v tvare S - číslo dielu 1012), ktoré sú určené iba pre montáž klasického skla. Po montáži zostanú tieto sponky nevyužitú.

**Pozor** - PC doska do strešného vetracieho okienka má vždy silu 4mm.

## BEZPEČNOSTNÉ VAROVANIE

1. PRED MONTÁŽOU SKLENÍKA SI POZORNE PREČÍTAJTE TIETO INŠTRUKCIE.
2. Ostré hrany a rohy môžu spôsobiť zranenie. Preto pri manipulácii s hliníkovými profilmi, so sklom alebo polykarbonátovými tabuľami vždy noste ochranné okuliare, rukavice, topánky a prilbu. Rozbité sklo predstavuje bezpečnostné riziko – vždy ho ihneď bezpečne odstráňte.
3. Zakúpený výrobok je určený len na pestovanie rastlín a mal by byť používaný len na tento účel. Pri užívaní k inému účelu preberá plnú zodpovednosť majiteľ.
4. Odporúčame, aby tento výrobok zostavovali dvaja ľudia.
5. Ak sa pri zostavovaní skleníka, pri vkladaní skla alebo polykarbonátových tabúľ stretnete s ťažkosťami, kontaktujte svojho dodávateľa – v žiadnom prípade nepoužívajte silu!
6. Skleník musí byť vždy zakotvený.

## NÁVOD NA ZLOŽENIE

### VOĽBA UMIESTNENIA

Vždy sa snažte pre umiestnenie vášho skleníka voľiť slnečné miesto, chránené pred vetrom.

Skleník je vetru odolný do rýchlosti vetra 75 km / hod.

Pozor - pri zasklení polykarbonátom (hladký a lesklý plast) môže vo veľmi ojedinelých prípadoch pri dopade slnečných lúčov dochádzať k vzniku odleskov a tým teoreticky k obťažovaniu susedov.

### DÔLEŽITÉ

Než začnete zostavovať váš skleník, uistite sa, že všetky súčasti uvedené v tomto návode, sú obsiahnuté v balení.

Aby ste lepšie identifikovali a prekontrolovali jednotlivé časti, prosím, vyberajte ich z krabice po jednom.

Je dôležité, aby ste jednotlivé súčasti nepomiešali.

**Ak niektorá z častí skleníka chýba, tak skleník v žiadnom prípade nestavajte a ihneď kontaktuje svojho dodávateľa.**

Ak vplyvom počasia dôjde k poškodeniu skleníka, ktorý nebol vo chvíli poškodenia úplne dokončený, nemusí byť uznaná záruka.

### POMÔCKY POTREBNÉ K ZOSTAVENIU

Skrutkovač (bežný a krížový PH2), kľúč na matky veľkosti 10 alebo francúzsky kľúč, kľúč veľkosti 10, nôž, meter, vodováha, aku-vrtačka s nastaviteľným ťahovacím momentom.

**Matky (1002) – maximálny ťahovací moment 3Nm.**

### ÚDRŽBA

Skleník by mal byť občas jemne opláchnutý vodou so saponátom alebo iným prostriedkom na umývanie.

Pred umytím skontrolujte, či použitý

prostriedok nebude pôsobiť agresívne voči hliníku alebo sponám držiacim sklo.

Pravidelne čistite mechanizmus dverí a dbajte na to, aby v hornej ani dolnej kofajničke nezostávali žiadne nečistoty.

### 0 - ZÁKLADŇA

**Dôležité!** Skleník možno postaviť len na klasickú murovanú podmurovku alebo na oceľovú základňu, ktorá podmurovku nahrádza.

**Základňa skleníku musí mať presný pravouhlý tvar a musí byť umiestnená v rovine.**

Základňa z pozinkovanej ocele je k dispozícii ako príslušenstvo pre všetky modely skleníkov.

*(Pozor! Odporúčame vyvŕtať diery do základových spodných hliníkových profilov skleníka (1325, 1326, 5022, 1046) a do oceľovej základne a oboje pevne spojiť skrutky s matkami (nie sú obsahom balenia).*

Pokiaľ si chcete radšej vybudovať vlastné murované alebo betónové základy, dbajte pokynov uvedených v nákrese 0. Medzi murovanou / betónovou základňou a hliníkovou konštrukciou by mali byť umiestnené aspoň 18 mm vysoké a 32 mm široké drevené laty a mali by byť k základni pripevnené 50 mm dlhými skrutky (nie sú obsiahnuté v balení).

**Všetky nákresy ukazujú náhľad zvnútra skleníka, s výnimkou práve tohto (nákreš 0), ktorý ukazuje pohľad aj zvonku skleníku.**

**Základňa musí byť pevne ukotvená do zeme alebo do nosného povrchu.**

**Skleník so základňou nesmie byť voľne položený na zemi - hrozí poškodenie vetrom - alebo priamo "odfúknuť" skleníka.**

### 1 - KONŠTRUKCIA STENY

Položte všetky časti na zem a voľne ich spojte.

Iba pre Model 7500:

V túto chvíľu musíte tiež spojiť každú lištu (1032) s rohovými úpony (1056) (1.3).

### 2 – ZADNÉ ČELO BEZ DVERÍ

Položte všetky časti na zem a voľne ich spojte.

Vložte jednu extra spojovaciu skrutku do každej vertikálnej lišty (1041 a 1042) aby ste spojili výstuhu (1035) (2.2).

### 3 – PREDNÉ ČELO S DVERAMI

Položte všetky časti na zem a voľne ich spojte.

Kofajnicu pre posúvanie dverí (1047) spojte s horizontálnou lištou (1048). Obe lišty z vonkajšej strany voľne spojte dvoma skrutkami a dvoma matkami.

Podľa smeru otvárania dverí, umiestnite kofajničku (1047) na pravú alebo ľavú stranu.

Aby ste celú konštrukciu spevnili, spojte rohové spony (1013) s lištami, ako je ukázané v nákrese (3.6). Uistite sa, že hrana spony prekrýva a pevne pridržiava vertikálne vzpery (1044) alebo (1045) rovnako ako v nákrese.

### 4 - SPOJENIE ODELENÝCH ČASTÍ

Priskrutkujte k sebe stenové a koncové súčasti podľa nákresov (4.1) a (4.2).

Pripevnite stenovú výstuhu (5549) medzi odkvapovou a podlahovou lištou (4.1) a (4.3).

Pripevnite hrebeňovú lištu k obom koncom štítov (4.4).

Pripevnite strešné lišty pre osadenie strešných tabúľ (1055) medzi odkvapovú (4.5) a hrebeňovú lištu (4.6). Do každej lišty (1055) by mala byť vložená jedna skrutka navyše ku spojeniu strešných lišt (1056). Ďalej vložte do dvoch zo strešných lišt (1055) jednu extra skrutku pre neskoršie umiestnenie strešnej ventilácie. Teraz môžete pevne zoskrutkovať všetky

strešné lišty (1056) (4.6).

#### Len pre Model 7500:

Do všetkých strešných lišt (1055) aj k žľabu, ktorý je už pripevnený k rohovým lištám (1056), dajte jednu skrutku naviac (4.5).

#### Nikdy skrutky neuťahujte príliš! (max. 3Nm).

Pripevnite podporu pre koľajničku dverí (1057) k lište, na ktorej budú dvere umiestnené (1047) (4.7) a štítu pomocou skrutky (1005) a vložky (1010) (4.8).

Na konce lišt pripevnite ochranné plastové koncovky (1017) a (1018) (4.9).

### 5 - DVERE

**Pozor: Nikdy nestavajte dvere na ich spodnú koľajničku (1014) - zabránite tým ich poškodeniu.**

Pripevnite koľajničku (1014) na obe strany spodnej časti dverí (1360) (5.1). Zostavte dvere podľa nákresu číslo 5. Na vrchnú lištu dverí (1362) pripevnite kolieska (1015) pomocou skrutky (1004), podložky (1009) a matky (1007) (5.4).

Potom lištu s kolieskami (1362) pripevnite k hornej strane dverí (1359) (5.3) a na oba konce dverí (1058) pripevnite zarážky (1021) (5.5).

Teraz môžete kolieska dverí vsunúť do hornej koľajničky (1047) (5.7). Uistite sa, že aj spodná strana dverí je umiestnená správne v spodnej koľajničke (5.8).

Keď budú dvere na svojom mieste, pripevnite na oba konce koľajničky skrutky a matky (1047), ktoré budú fungovať ako zarážky.

Urovnajte dvere tak, aby sa pohybovali voľne bez odporu.

### 6 - STREŠNÁ VENTILÁCIA

Stenové lišty ventilačného okna (1065) spojte s hornou lištou (1064), ktorej podoba závisí od hrúbky vkladaneho presklenia. Pri hrúbke do 4mm, postupujte podľa (6.1). Pri hrúbke väčšej ako 4mm, postupujte podľa (6.2).

Pripravte si skrutky na spojenie so spodnou lištou (1066) do predvŕtaných dier, potom vsuňte tabuľu presklenia do bočných lišt (1065) (6.3).

Teraz pripevnite spodnú lištu (1066).

Pred utiahnutím všetkých skrutiek sa uistite, že okno má presne pravouhlý tvar. Okno umiestnite jedným koncom k hrebeňovej lište (6.4) a (6.5) a nechajte ho zapadnúť do požadovanej pozície (6.6).

Pripevnite okenný parapet (1063) extra skrutkami v strešných lištách (6.7).

Otváranie okna (1067) pripevnite k spodnej lište okna (1066) pomocou skrutiek (1006) (6.8).

Pripevnite bezpečnostnú plastovú krytku (1019) na koniec západky pre otváranie okna (6.6) a na okenný parapet pripevnite obe okenné zarážky (1016) pomocou skrutiek (1006) (6.8).

### 7 - ZASKLENIE ČÍRE SKLO

Pri práci so sklom dbajte na zvýšenú opatrnosť a bezpodmienečne dodržiavajte všetky zásady bezpečnej práce. Použite vhodné bezpečnostné pomôcky (rukavice, štít na oči, pevnú obuv a pod.).

Pozor na porezanie od ostrých hrán sklenených tabúľ.

Vtlačte tesnenie (1020) do hliníkových lišt (7.3) a zrežte do požadovanej dĺžky.

Na streche začnite umiestňovaním sklenené tabule do konštrukcie priliehajúce k hrebeňu smerom nadol. Každú tabuľu pripevnite pomocou špeciálnych pružinových svoriek (1011) (7.2).

Každá nasledujúca okenná tabuľa by mala vklznuť do tabuľí, ktorá je nad ňou, medzi všetkými tabuľami musia byť pružinové svorky (1012), aby ich pridržiavali (7.1). Pokračujte v umiestňovaní tabuľ tak, ako je ukázané v nákrese.

Ak sa pri zasadzovaní posledného radu tabuľ objaví problémy, uistite sa, že tabuľa nad nimi nesklží.

Na stenách skleníka začnite odspodu.

**Postup pokládky polykarbonátu nájdete vložený v krabici s polykarbonátovými doskami.**

**Pri montáži PC dosiek nepoužívajte gumové tesnenie pod dosky č. 1020.**

Toto tesnenie je určené len pre modely so sklom (nedoväža sa do ČR/SR) a pri montáži pod polykarbonát môže spôsobiť popraskanie plastových dosiek.

Toto tesnenie pri montáži zostane

nevyužitú.

### DOKONČENIE

Odporúčame, aby ste váš skleník na hranách utesnili silikónovým tmelom. Silikónový tmel nie je priložený v balení.

Vnútri skleníka umiestnite ceduľku s bezpečnostným varovaním.

Na našich skladoch je ďalej k dispozícii široká ponuka doplnkov, ktorými môžete váš skleník zdokonaľiť.

O všetkých možnostiach sa, prosím, informujte u vášho dodávateľa.

### BEZPEČNOSTNÁ POZNÁMKA

**V prípade silného vetra zatvorte dvere aj strešnú ventiláciu.**

**V prípade silného sneženia odpracujte snehovú pokrývku zo strechy alebo streche dodajte dostatočnú podporu, aby udržala váhu snehu.**

**V zime odporúčame skleník vykurovať (ak v ňom chcete ponechať rastliny na prezimovanie).**

### POZNÁMKY

**Pre úplnú ochranu vášho skleníka vám odporúčame zahrnúť ho do poistky vašej nehnuteľnosti.**

Pri stavbe skleníka berte tiež do úvahy zákony o stavebníctve, ktoré je potrebné brať do úvahy v prípade stavby skleníka na určitých miestach.

**Priložený nálepku s označením modelu skleníka po úspešnom postavení nalepte na vnútornú stranu dverí (1362).**

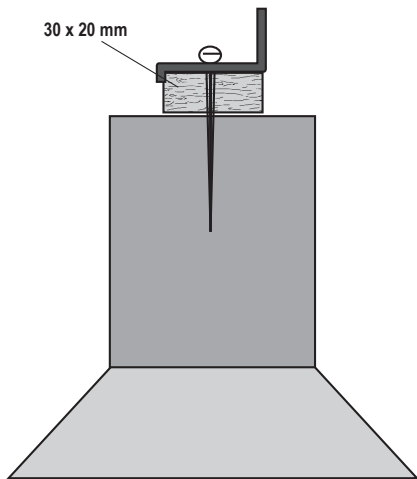
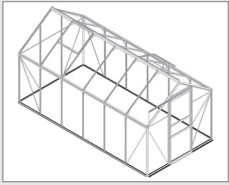
Táto informácia je dôležitá, ak budete v budúcnosti potrebovať niektoré časti vymeniť.

**Tento návod uschovajte na bezpečnom mieste pre prípadné neskoršie použitie.**

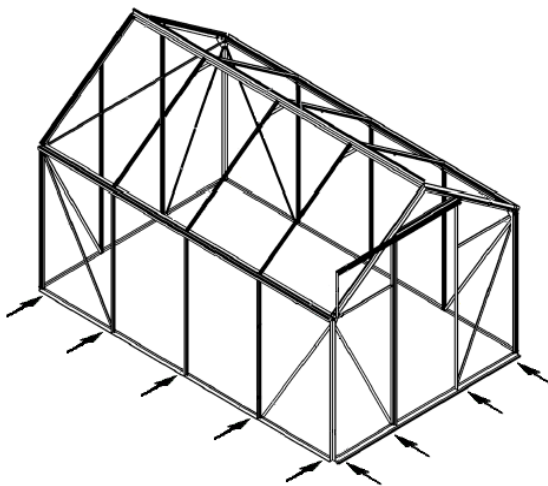
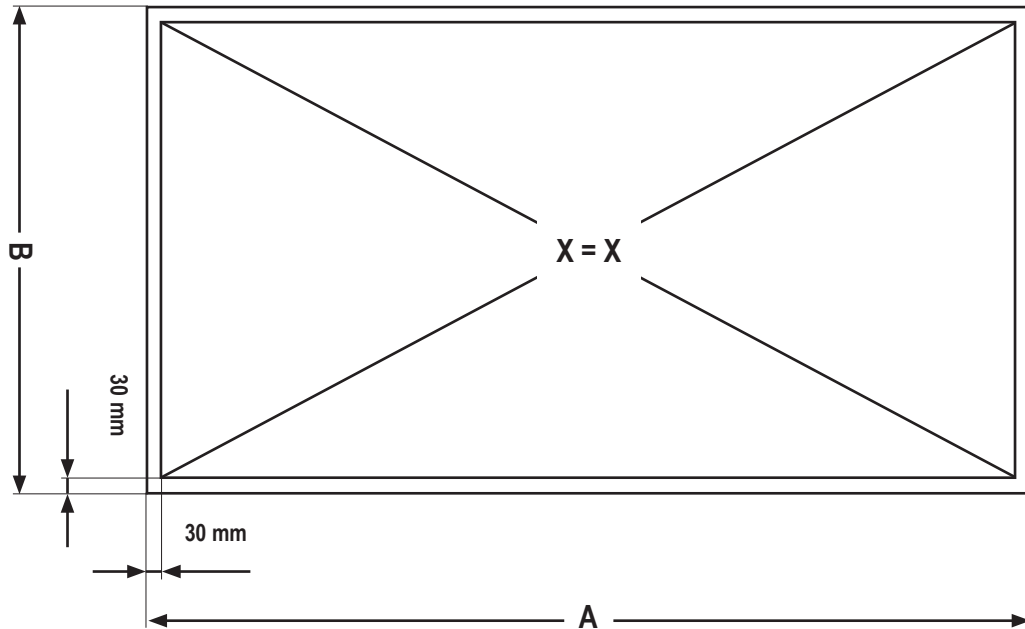
Naša spoločnosť stále zdokonaľuje svoje výrobky a preto si vyhradujeme právo na zmenu uvedeného textu bez predchádzajúceho upozornenia.

**V prípade problémov pri stavbe skleníka volajte v pracovné dni náš HOT LINE v ČR:  
pevná linka +420 323 672 805  
mobil +420 739 661 428**

# 0



	6200	7500
A	3166 mm	3788 mm
B	1922 mm	1922 mm



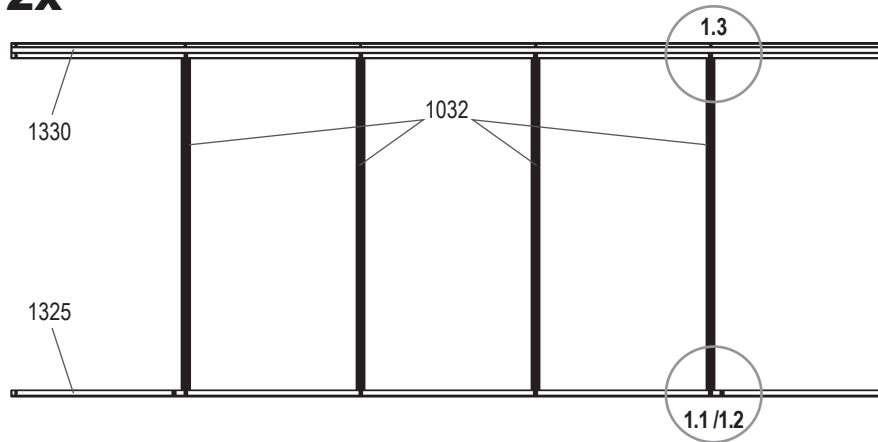
Šípky ukazujú miesta ukotvenia po celom obvode skleníka. Medzi murovanou / betónovou základňou a hliníkovou konštrukciou by mali byť umiestnené aspoň 18 mm vysoké a 32 mm široké drevené laty a mali by byť k základni pripevnené 50 mm dlhými skrutkami (nie sú obsiahnuté v balení).



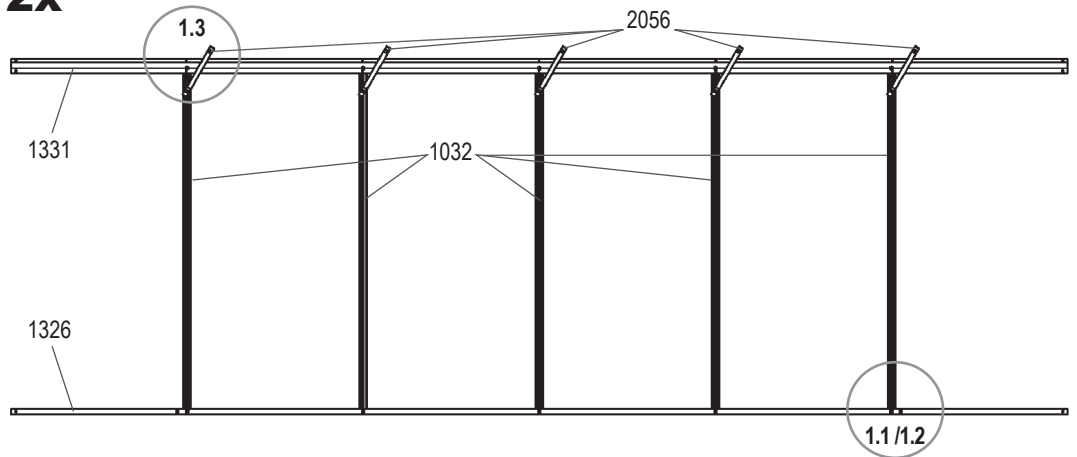
# 1

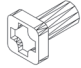


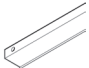




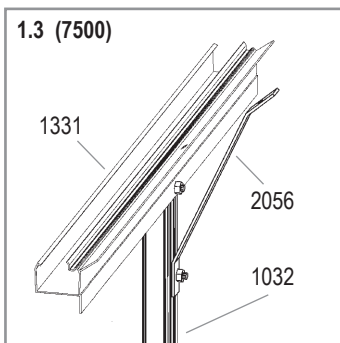
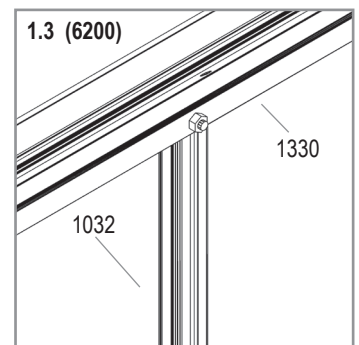
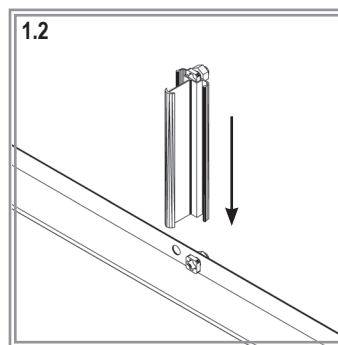
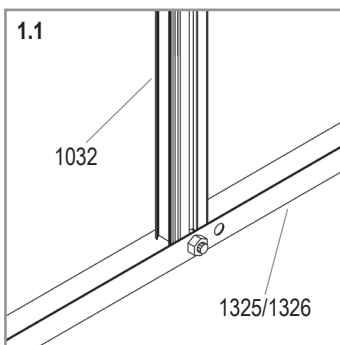
## 6200 2x



## 7500 2x

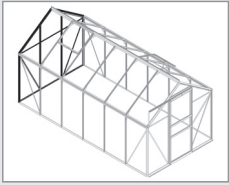


6200	7500
1001	
8x 2	15x 2
1002	
8x 2	15x 2
1032	
4x 2	5x 2
	
1325	1326
1x 2	1x 2
	
1330	1331
1x 2	1x 2
2056	
-	5x 2

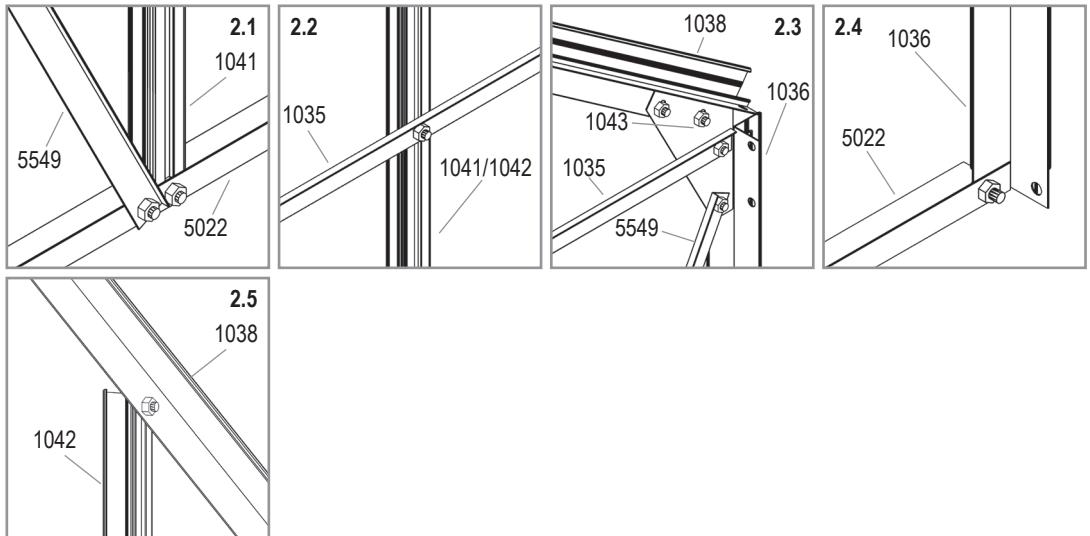
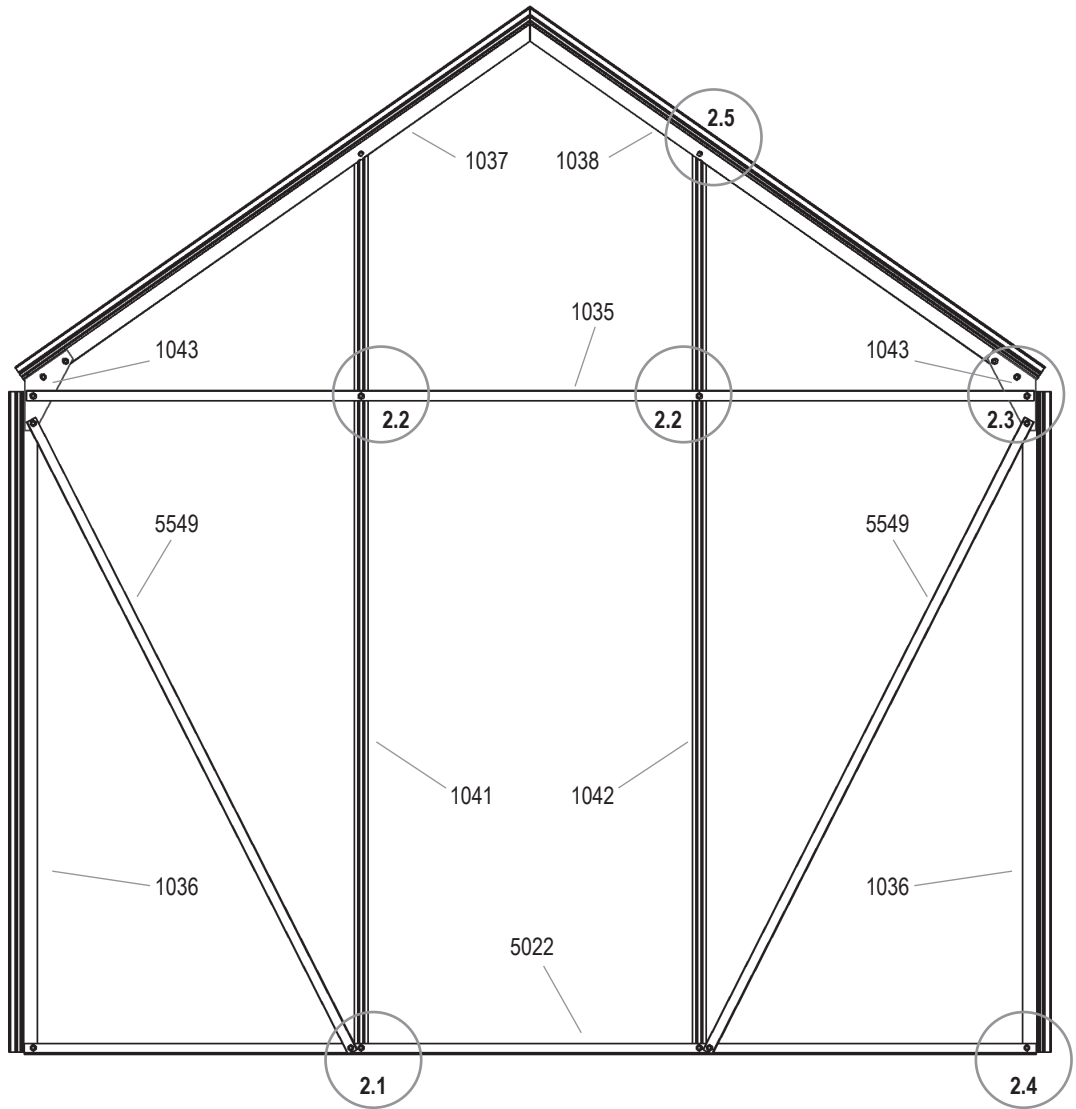


VENUS

# 2



- 1001 18x
- 1002 18x
- 1035 1x
- 1036 2x
- 1037 1x
- 1038 1x
- 1041 1x
- 1042 1x
- 1043 2x
- 5022 1x
- 5549 2x

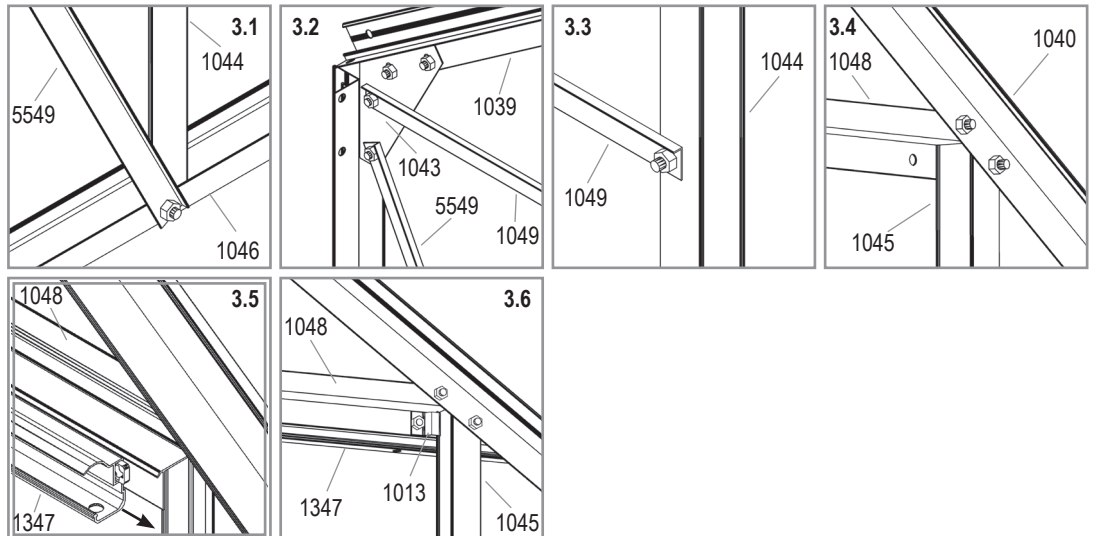
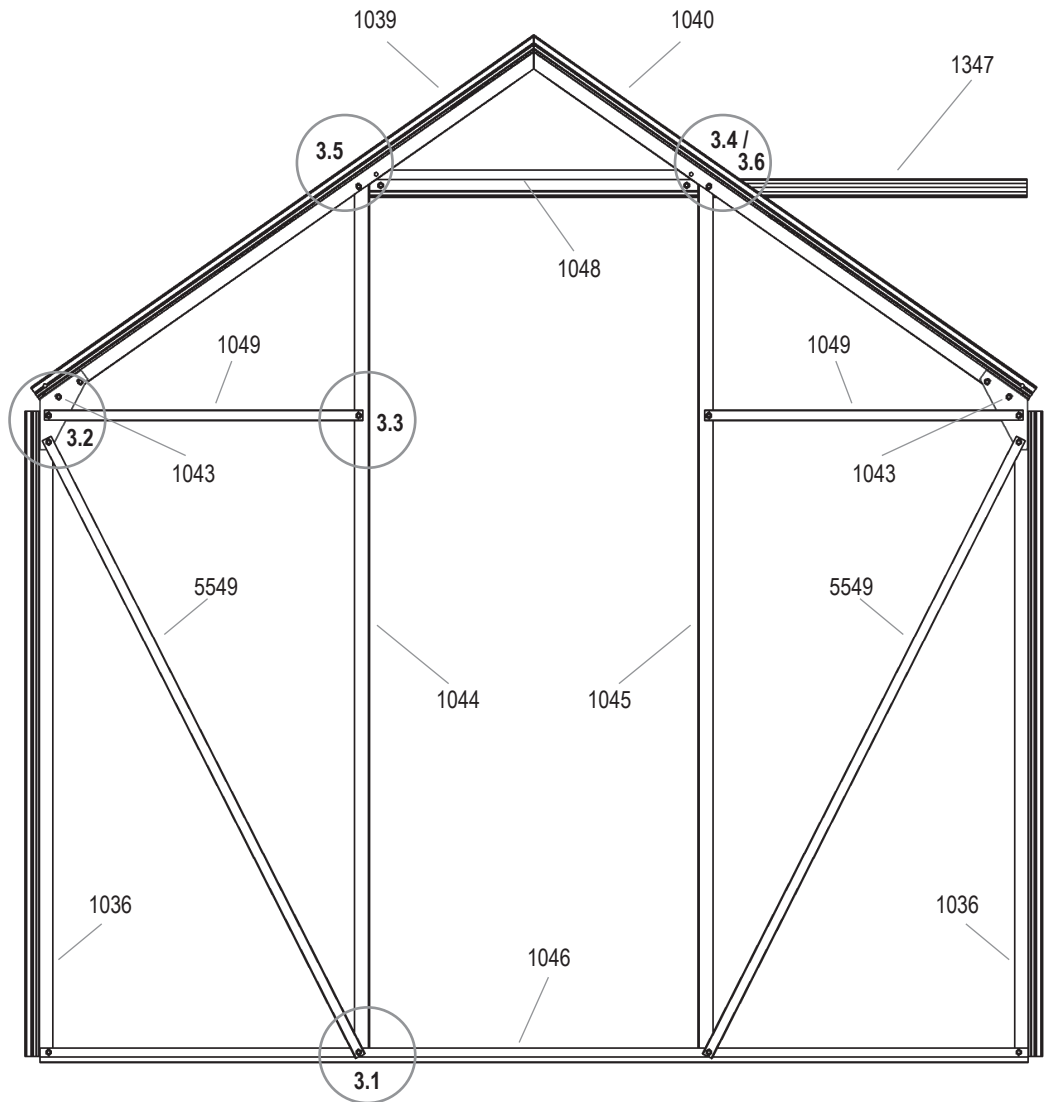


**VENUS**

# 3

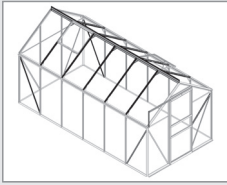


1001 20x	
1002 20x	
1013 2x	
1036 2x	
1039 1x	
1040 1x	
1043 2x	
1044 1x	
1045 1x	
1046 1x	
1048 1x	
1049 2x	
1347 1x	
5549 2x	

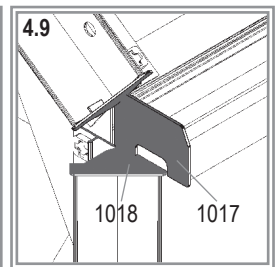
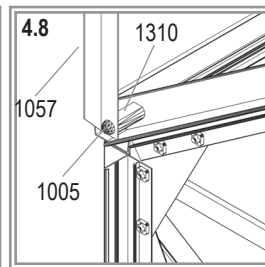
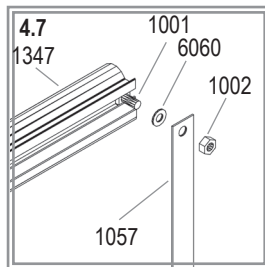
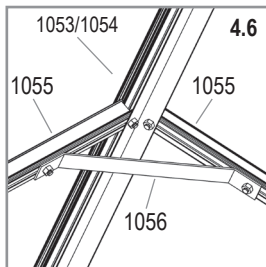
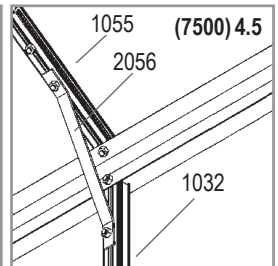
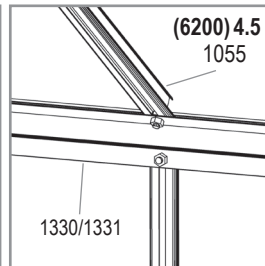
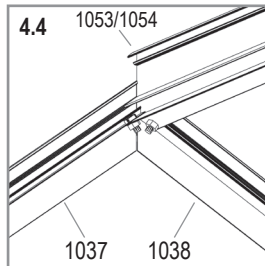
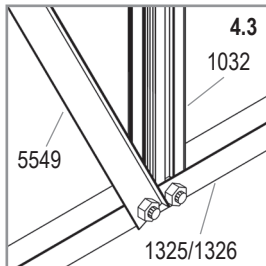
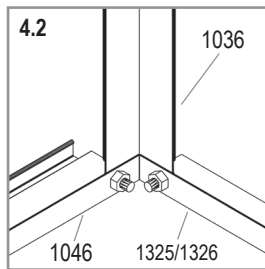
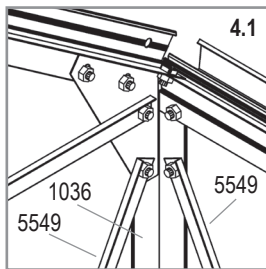
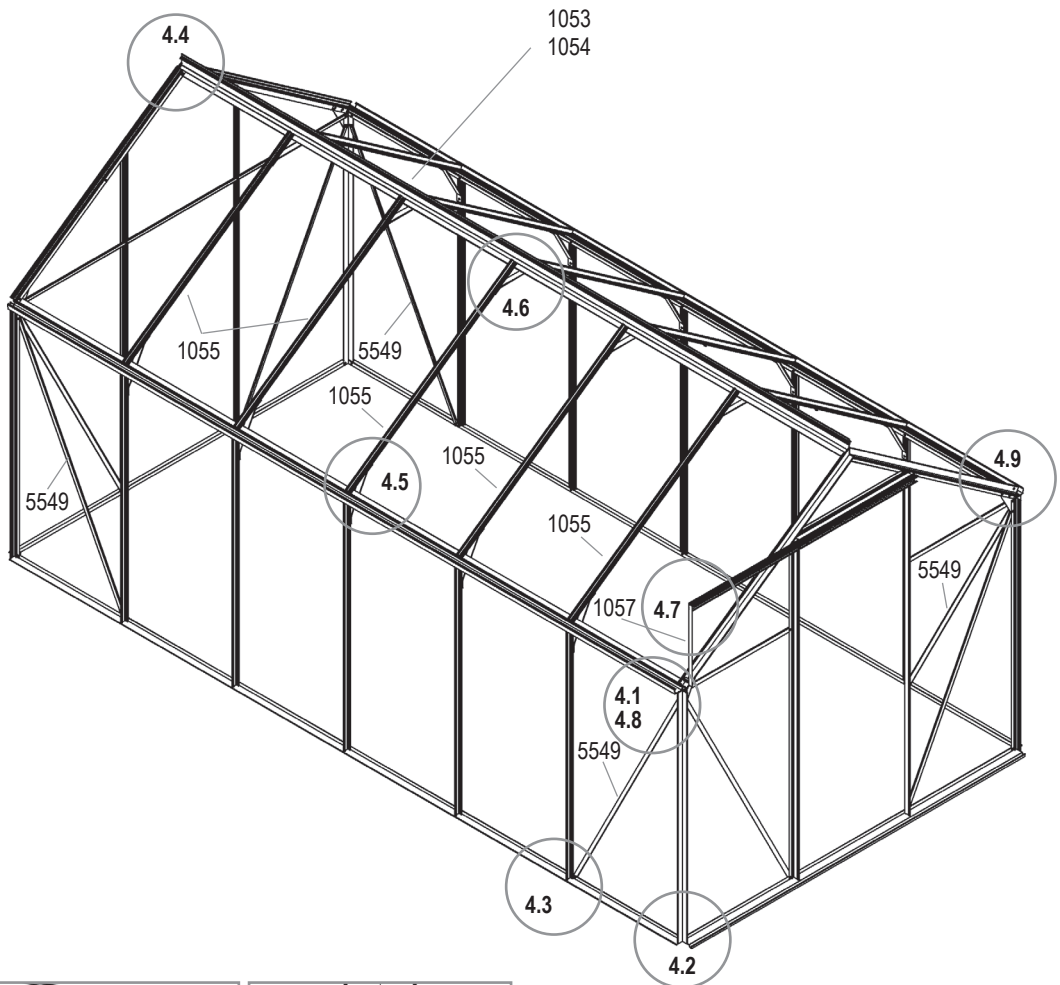


VENUS

# 4

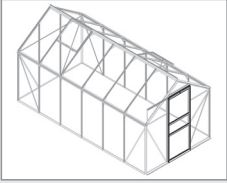


<b>6200</b>	<b>7500</b>
1001	
53x	69x
1002	
54x	70x
1005	
1x	1x
1017	
4x	4x
1018	
8x	8x
1053	
1x	-
1054	
-	1x
1055	
8x	10x
1056	
4x	5x
1057	
1x	1x
1310	
1x	1x
5549	
4x	4x
6060	
1x	1x

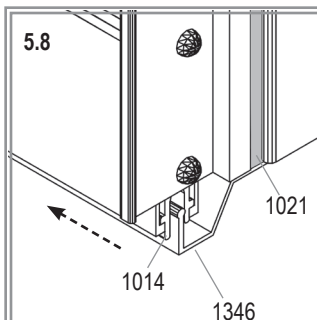
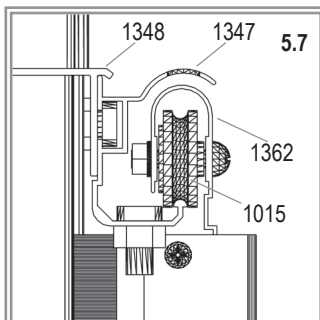
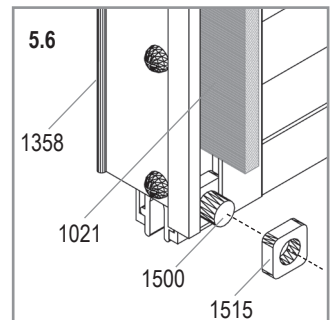
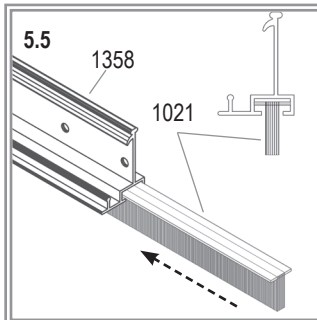
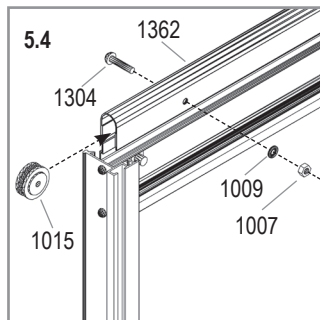
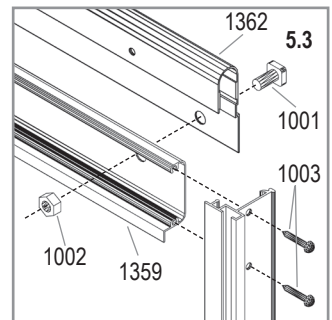
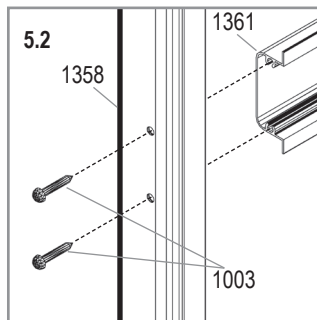
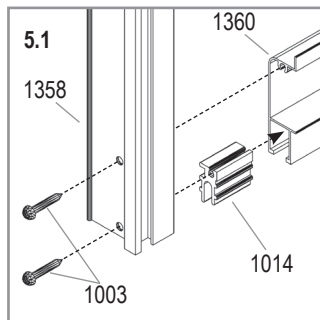
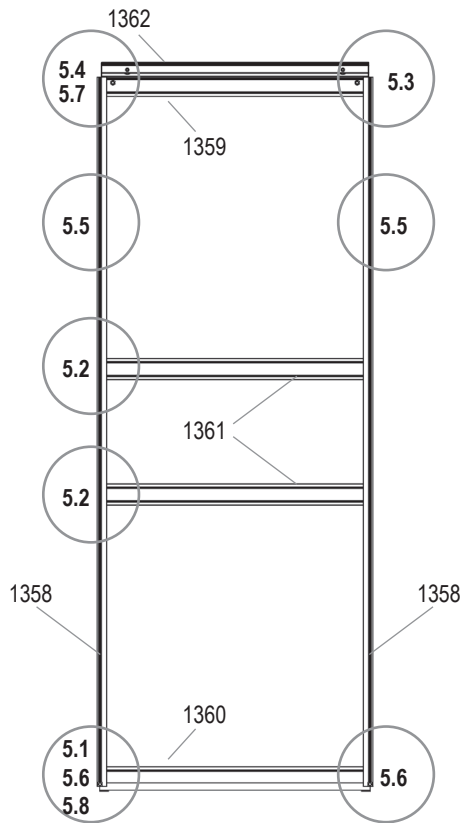


**VENUS**

# 5

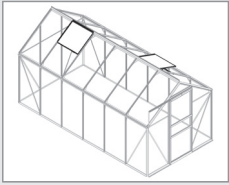


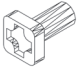


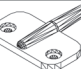


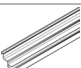
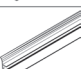


1001 3x	
1002 3x	
1003 16x	
1007 2x	
1009 2x	
1014 2x	
1015 2x	
1021 2x	
1304 2x	
1358 2x	
1359 1x	
1360 1x	
1361 2x	
1362 1x	
1500 2x	
1515 2x	

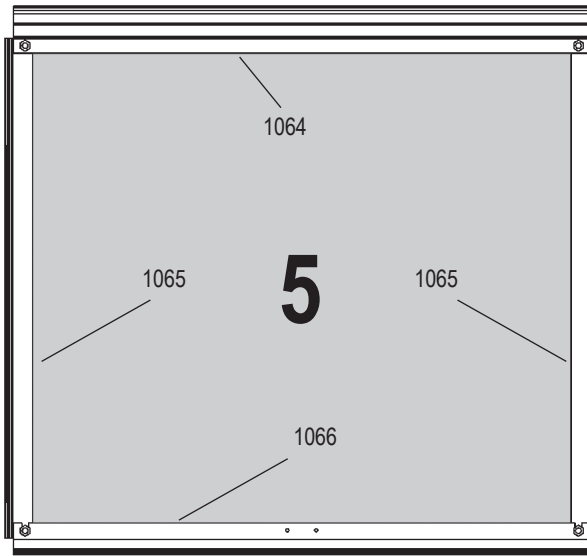


**VENUS**

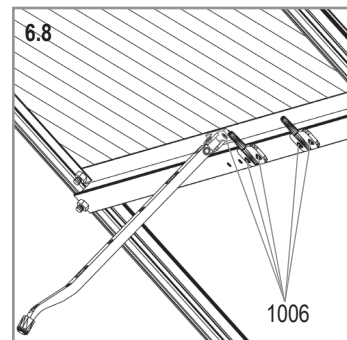
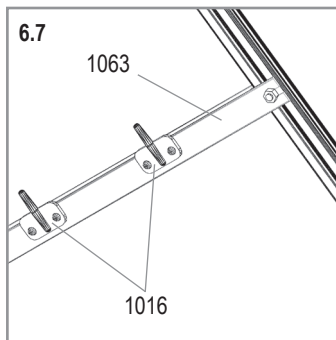
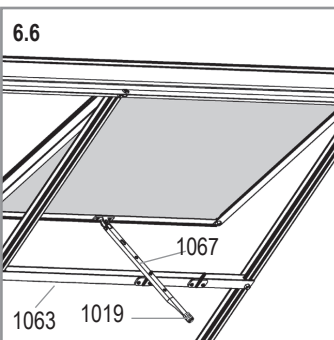
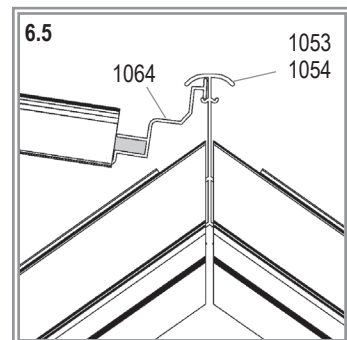
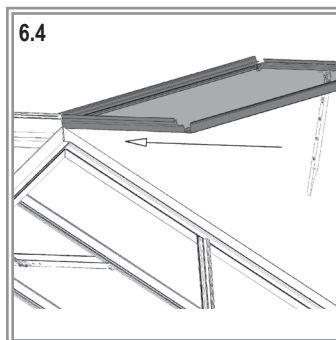
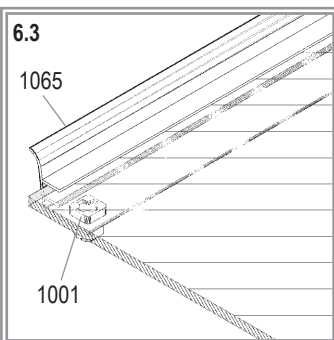
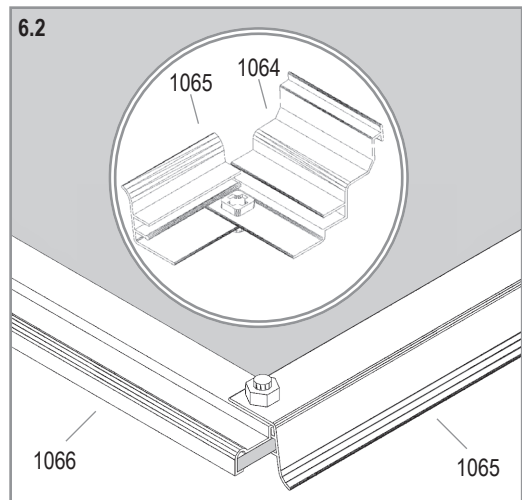
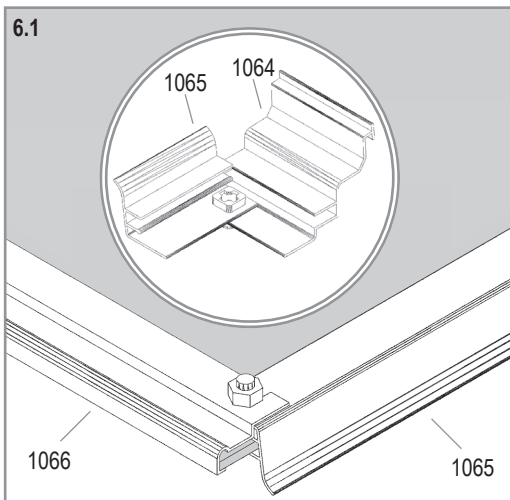
# 6



- 1001 4x 2 
- 1002 4x 2 
- 1006 6x 2 
- 1016 2x 2 
- 1019 1x 2 
- 1063 1x 2 
- 1064 1x 2 
- 1065 2x 2 
- 1066 1x 2 
- 1067 1x 2 

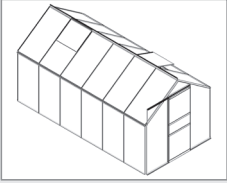


	Art. No.	mm	6200	7500
5	3679491	600 x 544	2x	2x

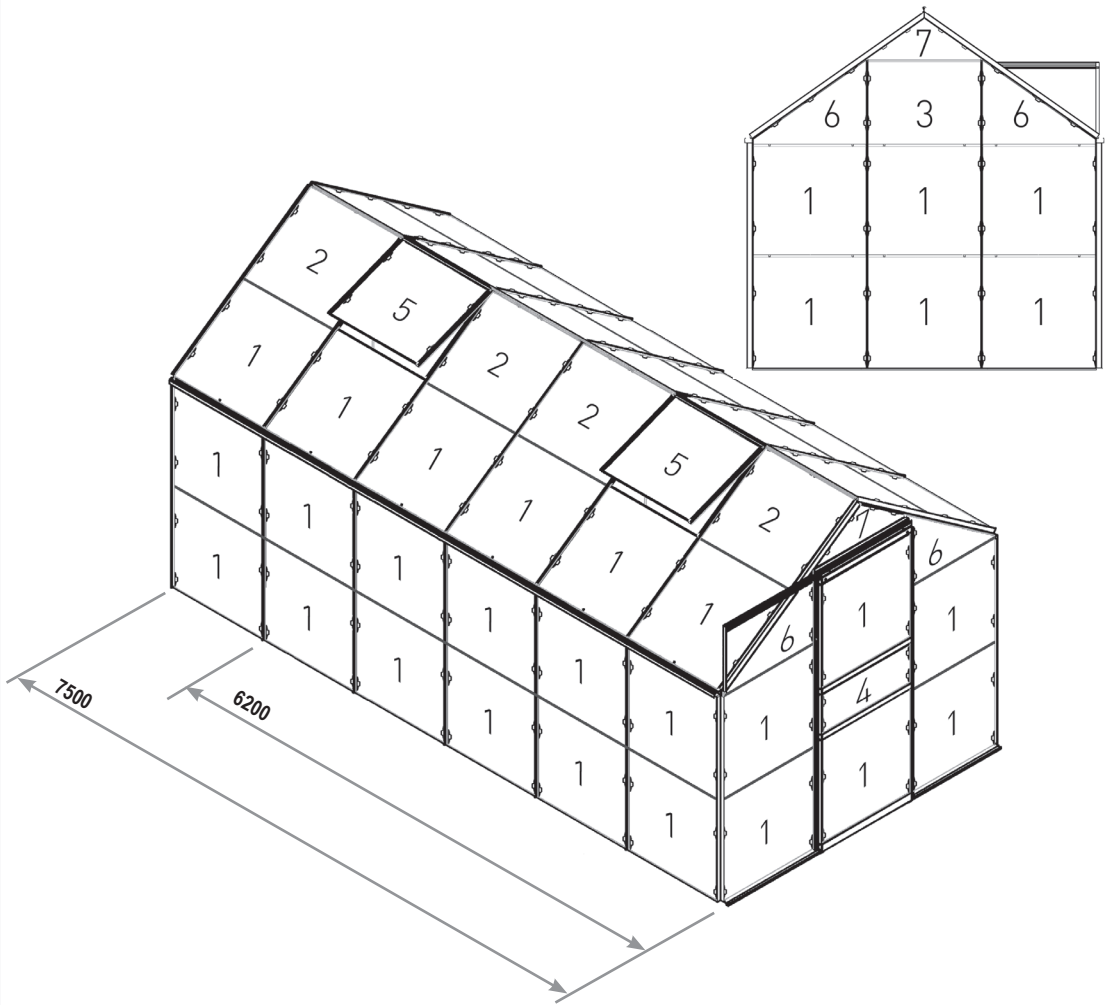


**VENUS**

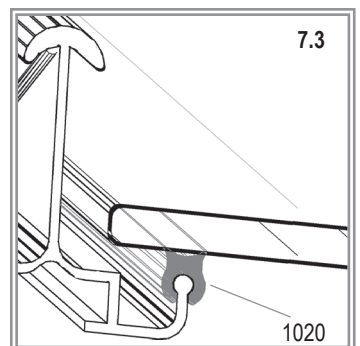
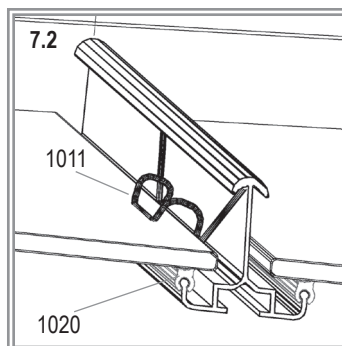
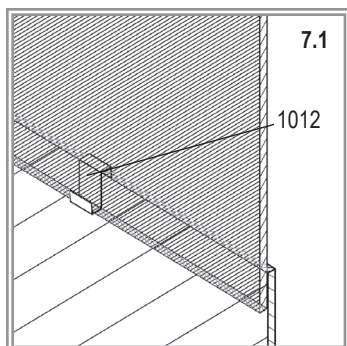
# 7 - sklo



6200	7500
1011	
236x	268x
1012	
58x	66x
1020	
1x	1x



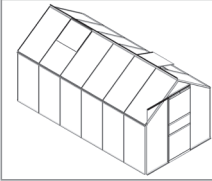
	No.	mm	6200	7500
1	3679011	610 x 610	42x	48x
2	3679411	610 x 544	8x	10x
3	3679421	610 x 467	1x	1x
4	3679552	610 x 229	1x	1x
5	3679491	600 x 544	2x	2x
6	3679441	610 x 464/38	4x	4x
7	3679451	2x	2x	
<b>Total</b>			<b>60x</b>	<b>68x</b>



VENUS

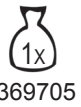
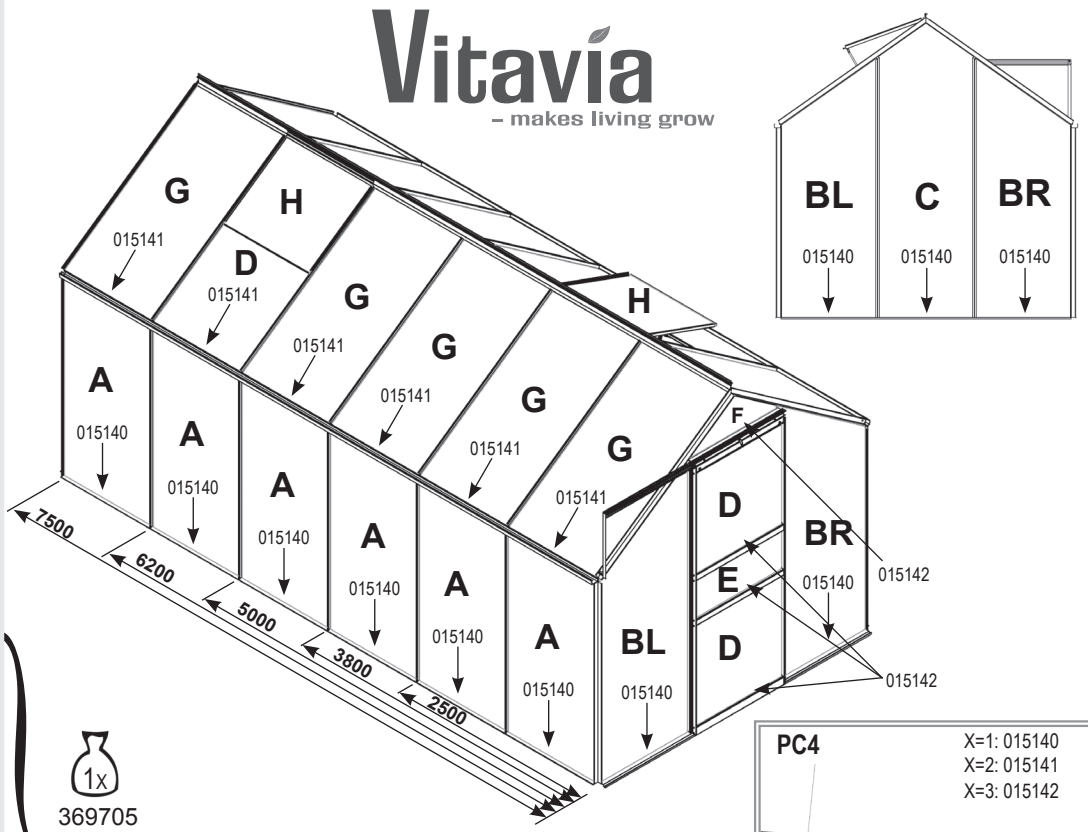
# 7 - PC

## Vitavía - makes living grow



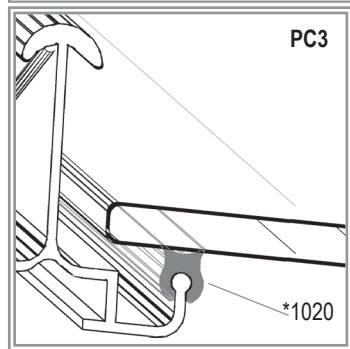
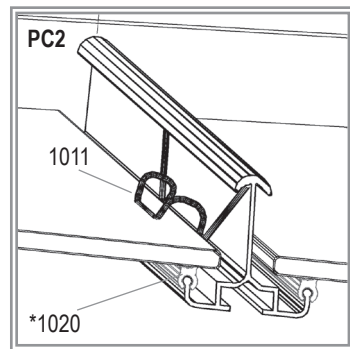
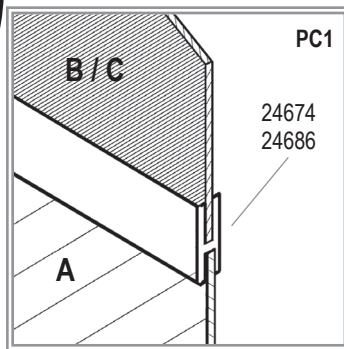
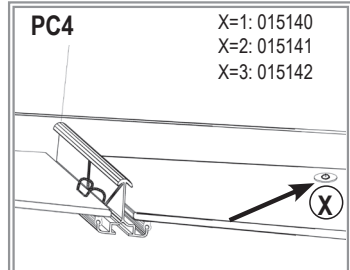
2500	3800	5000	6200	7500
1011				
144x176x208x236x268x				
1020				
1x	1x	1x	1x	1x

*				
015140 (3.5x19)				
9x	11x	13x	15x	17x
015141 (3.5 x 13)				
4x	6x	8x	10x	12x
015142 (3.5 x 9.5)				
4x	4x	4x	4x	4x
11 / 4				
17x	21x	25x	29x	33x



**DÔLEŽITÉ !!**  
PC dosky zaistíte priloženými skrutkami 015140 a 015141 v mieste označenom v nákrese

\*Spodné tesnenie 1020 v skleníku s polykarbonátom **NEPOUŽÍVAJTE A VYNECHAJTE HO**



	4 mm	6 mm	mm (±3mm)	2500	3800	5000	6200	7500
A	369423	3694231	610 x 1208	4x	6x	8x	10x	12x
BL	369860	369930	610 x 1233 / 1660	2x	2x	2x	2x	2x
BR	369861	369931	610 x 1660 / 1233	2x	2x	2x	2x	2x
C	369864	369934	610 x 1670 / 1889 / 1670	1x	1x	1x	1x	1x
D	369426	3694261	610 x 610	3x	3x	3x	4x	4x
E	369441	3694411	610 x 228,5	1x	1x	1x	1x	1x
F	369442	3694421	610 x 20 / 234 / 20	1x	1x	1x	1x	1x
G	369424	3694241	610 x 1142	3x	5x	7x	8x	10x
H	369430	369430 (4mm)	600 x 544	1x	1x	1x	2x	2x
Set 4mm				3694014	3694024	3694034	3694044	3694054
Set 6mm				3696014	3696024	3696034	3696044	3696054

VENUS PC

Pri montáži dosiek sa riadte pokynmi zo strany 5 - Pokládka polykarbonátových dosiek



# Pečať istoty



- *Tento skleník je vyrobený z polykarbonátu najvyššej kvality od anglického alebo nemeckého výrobcu (podľa typu skleníka).*
- *Použitý polykarbonát bol v ČR testovaný v štátom akreditovaných skúšobných ústavoch.*
- *Na polykarbonátové presklenie skleníka sa vzťahuje reálna predĺžená záruka 10 rokov na nerozbitnosť polykarbonátových dosiek bežným krupobitím (viz záručný list).*

Hlubočinka, 6.1.2025

