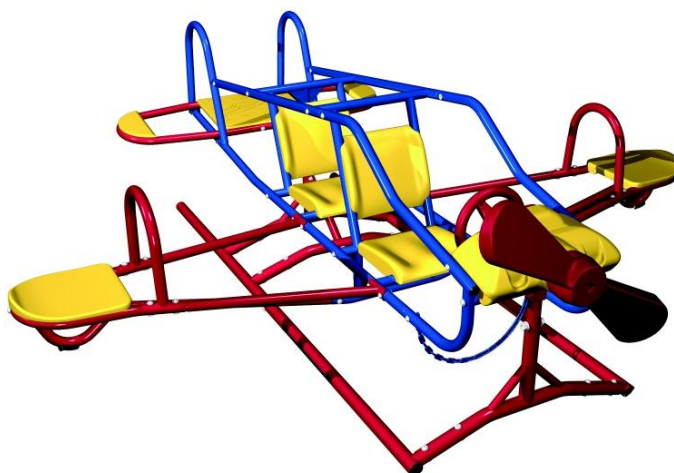


Verzia 15.04.2016



Ace Flyer Teeter -Totter

(model 151110)



preklad návodu na montáž

Tento návod má 32 stránok

PRODUKT URČENÝ PRE SÚKROMNÉ (DOMÁCE) POUŽITIE V INTERIÉRI A EXTERIÉRI

Bezpečnostné upozornenie

Ak nebudete postupovať podľa montážneho návodu, môžete si spôsobiť vážne zranenia, poškodenie majetku, alebo porušiť záručné podmienky.

Na začiatku montáže si pozorne prečítajte montážny návod. Skontrolujte obsah balenia, vrátane balíčkov s materiálom a ďalšie diely uvedené v návode. Pred začiatkom montáže si prečítajte návod a identifikujte diely podľa zoznamu dielov v montážnom návode. Zostavený produkt ešte raz skontrolujte, či je všetko správne zostavené, aby nedošlo k zraneniu.

K montáži sú potrebné 3 dospelé osoby.

Dôležité bezpečnostné podmienky. Čítajte pred začiatkom montáže.

Montáž a príprava podkladu

- Umiestnite produkt na rovnú a upravenú zem, najmenej 2 m od plotu, garáže alebo domu.
- Umožnite, aby deti mali dostatok priestoru na hranie.
- Na ihrisku od seba oddelíte hlučné a tiché aktivity.
- Nemontujte produkt na betón, asfalt, udupanú zem a ďalšie tvrdé povrchy. Pád na tvrdý povrch môže spôsobiť zranenie.
- Aby ste zabránili zraneniu, upozornite deti, že produkt nemôžu používať, kým nie je úplne zostavený.
- Vytvorte miesto, kde nebudú žiadne prekážky, ktoré by mohli spôsobiť zranenie – ako sú konáre, korene, káble, kocky, betón, kamene.
- Vyberte priestor, ktorý je rovný.

Produkt a povrchový materiál

- Vytýčte priestor, kde bude produkt umiestnený.
- Nemontujte produkt na betón, asfalt alebo iný tvrdý povrch.

Návod na obsluhu

- Ak nebudete dodržiavať pokyny v návode, môžete si spôsobiť vážne zranenia.
- Maximálny počet detí, ktoré môžu byť na hojdačke, je 7 a maximálna záťaž je 272 kg.
- Na deti by mala vždy dohliadať dospelá osoba.
- Ak sa točí s vrtulou, dávajte pozor na ruky.
- Ak sa hojdate, dávajte pozor na ruky a nohy.
- Deti by mali sedieť iba na určených sedadlách.
- Deti by nemali zoskakovať z hojdačky, keď sa hojdá.
- Deti by nemali mať na sebe dlhú šál, strapce a podobné voľné oblečenie, ktoré by sa im mohlo zamotať do hojdačky.
- Ak je hojdačka mokrá, deti by mohli pošmyknúť.
- Deti by nemali na hojdačku priviazať a pripevňovať iné hračky.
- Nepremiestňujte hojdačku vo chvíli, keď je používaná.

Návod na údržbu

U hojdačky by ste mali vykonávať pravidelnú kontrolu.

Na začiatku každej sezóny:

- Utiahnite všetky súčiastky.
- Namažte všetky kovové súčiastky.
- Skontrolujte všetky kryty skrutiek, okrajov a rohov. Nahradte je, ak chýbajú alebo sú zničené.
- Skontrolujte všetky pohyblivé diely – sedadlá, káble, reťaz.
- Skontrolujte kovové diely, či nie sú zhrdzavené.
- Znovu namontujte všetky diely, ak ste ich na zimu odstránili.
- Upravte podklad pod hojdačkou, ak sú tam nerovnosti.

Dvakrát mesačne počas sezóny:

- Utiahnite všetky diely.
- Skontrolujte všetky kryty skrutiek, okrajov a rohov. Nahradte ich, ak chýbajú alebo sú zničené.
- Upravte podklad pod hojdačkou, ak sú tam nerovnosti.

Raz mesačne počas sezóny:

- Namažte všetky kovové súčiastky.
- Skontrolujte všetky pohyblivé diely – sedadlá, káble, reťaz.

Na konci každej sezóny, alebo keď teplota klesne pod 5 stupňov:

- Odmontujte plastové sedadlá a dajte ich dovnútra alebo ich nepoužívajte.
- Upravte podklad pod hojdačkou, ak sú tam nerovnosti.

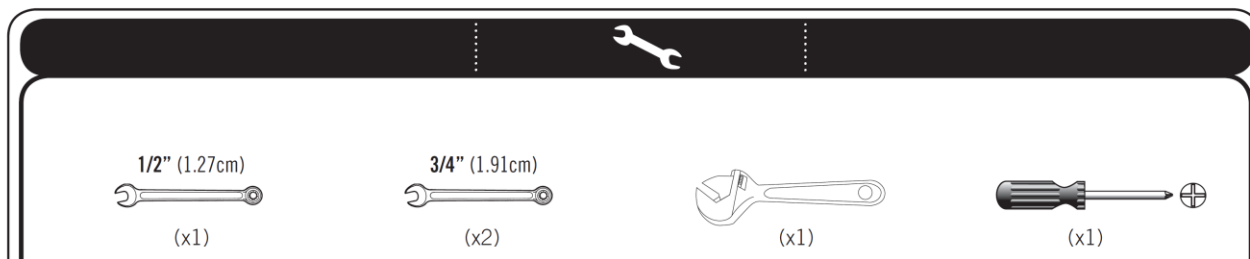
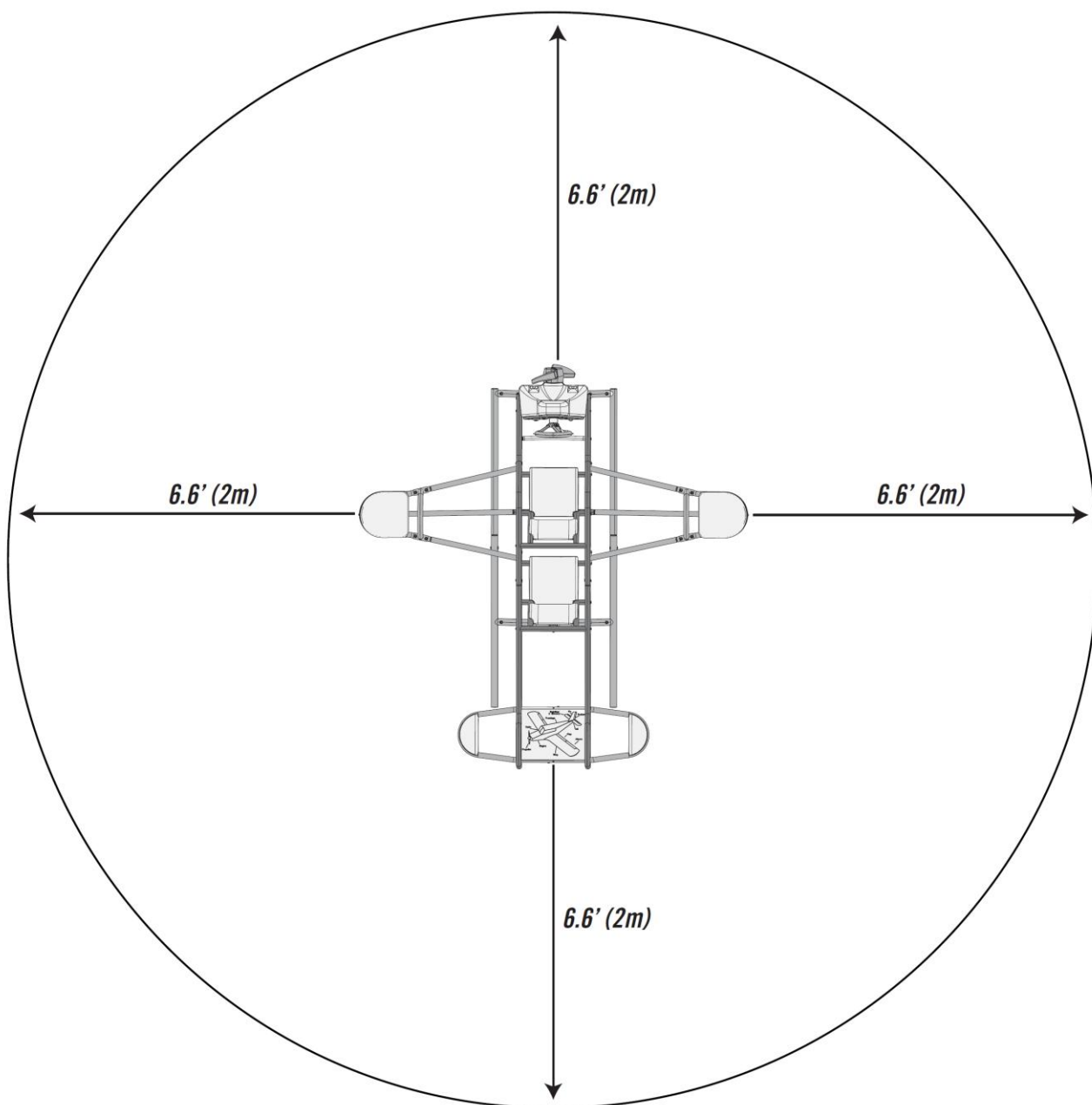
K montáži sú potrebné 3 dospelé osoby.

Iba dospelé osoby môžu zostavovať tento produkt. Zabráňte, aby sa deti pohybovali v priestore montáže.


Tento produkt je určený pre deti vo veku 3-10 rokov a je určený len na vonkajšie použitie.

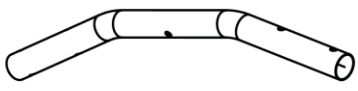
Bezpečnostná zóna

Umiestnite produkt vo vzdialenosti najmenej 2 metre od okolitých stavieb alebo zariadenia ako je plot, garáž, dom, konáre, šnúry, elektrické drôty. Vid' obrázok nižšie.

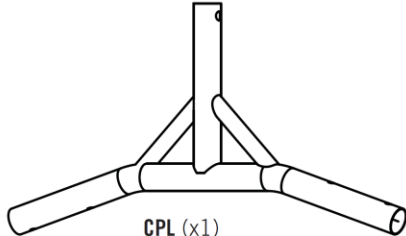


Použite na vlastné nebezpečenstvo. Použitie vrtačky nie je odporúčané.

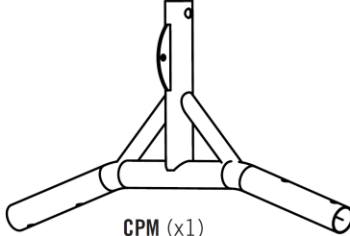




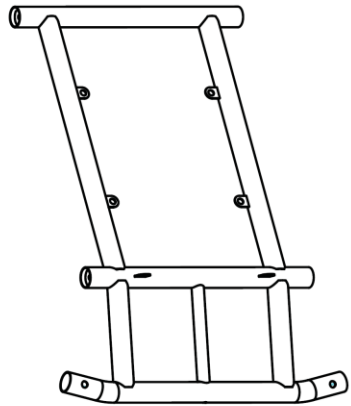
CPN (x1)



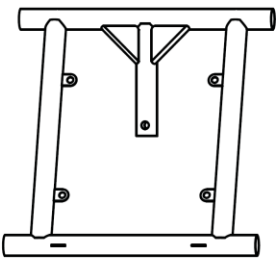
CPL (x1)



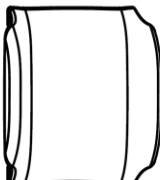
CPM (x1)



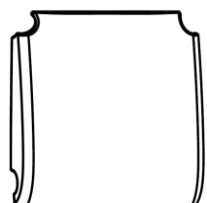
CPW (x1)



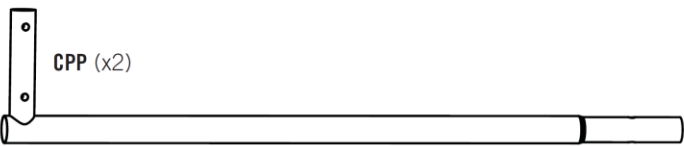
CPX (x1)



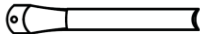
CPY (x2)



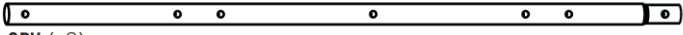
CPZ (x2)



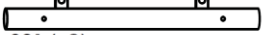
CPP (x2)



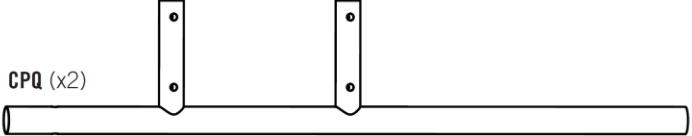
CPO (x1)




CPV (x2)



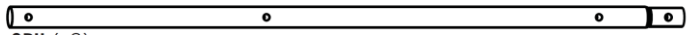
CQA (x2)




CPQ (x2)



CQB (x1)




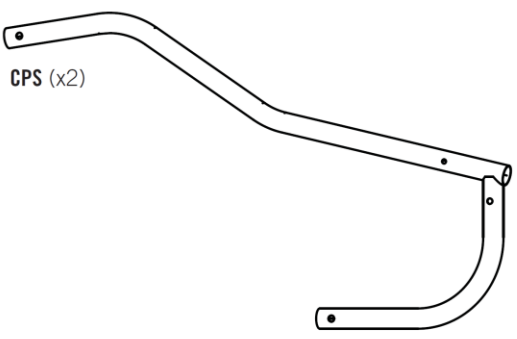
CPU (x2)

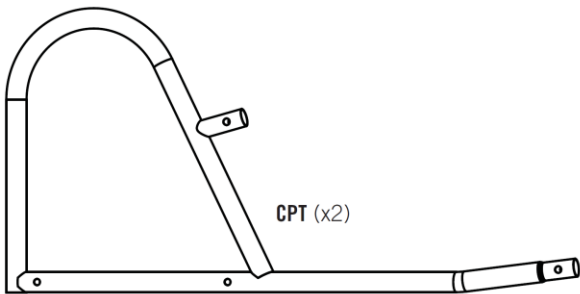


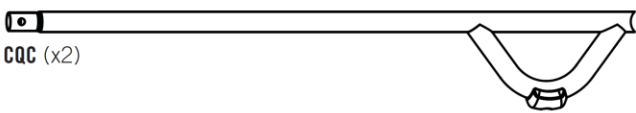
CPR (x2)

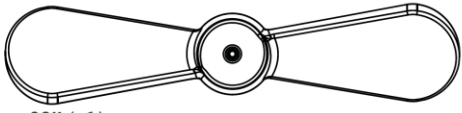
Poznámka: Diel CPU je zastrčený do dielu CPQ. Diel CPV je zastrčený do dielu CPP. Rozdeľte tieto diely pred začítkom montáže.

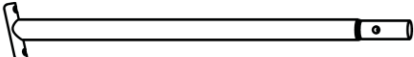


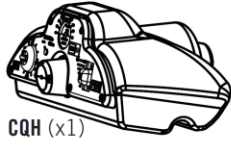
CPS (x2) 

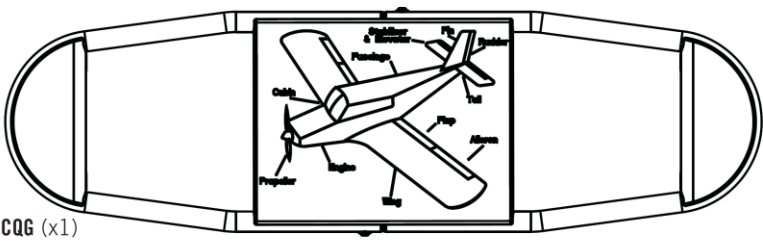
CPT (x2) 

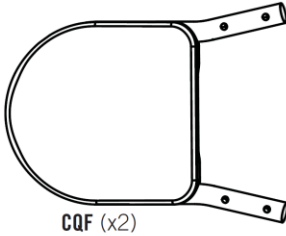
CQC (x2) 


CQK (x1) 


CQD (x4) 

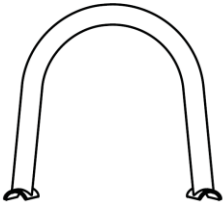
CQH (x1) 


CQG (x1) 


CQF (x2) 


CQL (x1) 


CQJ (x1) 


CQE (x2) 


CQI (x1) 




CQY 

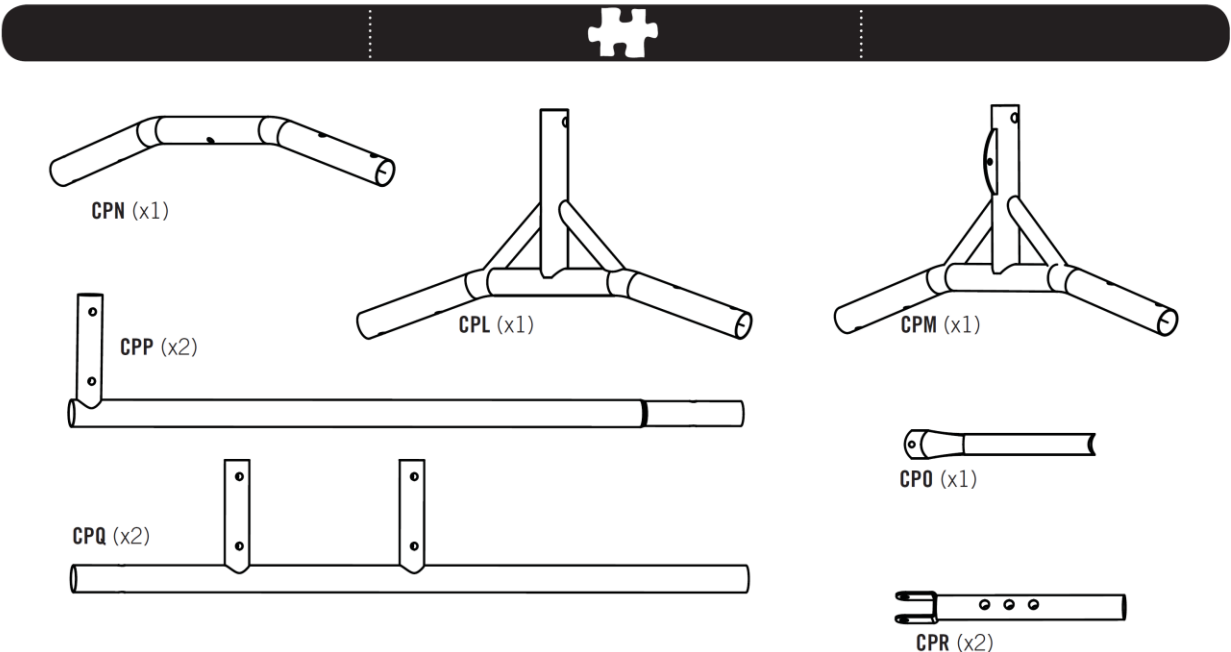
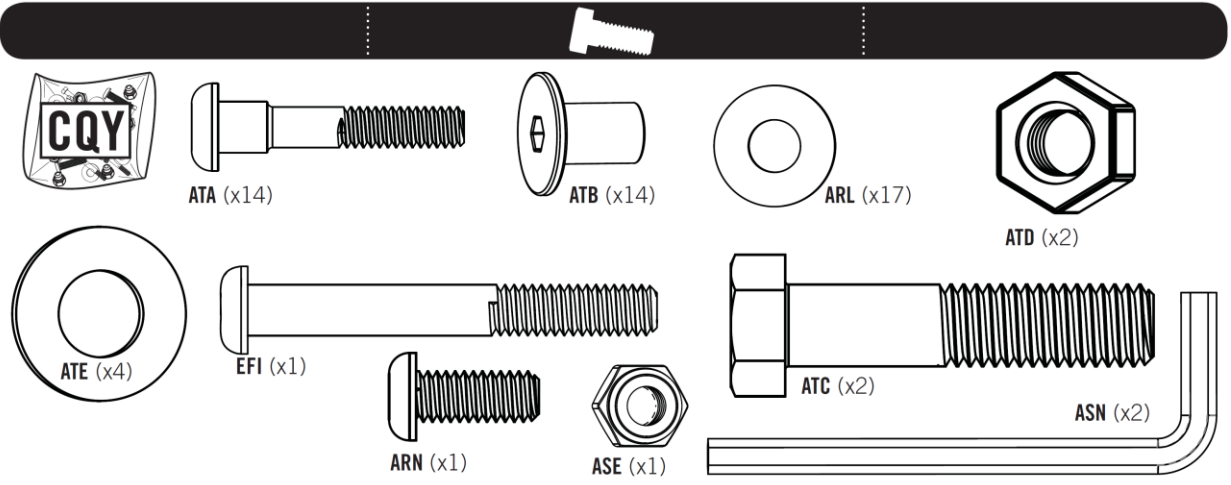
CQZ 

COZ 

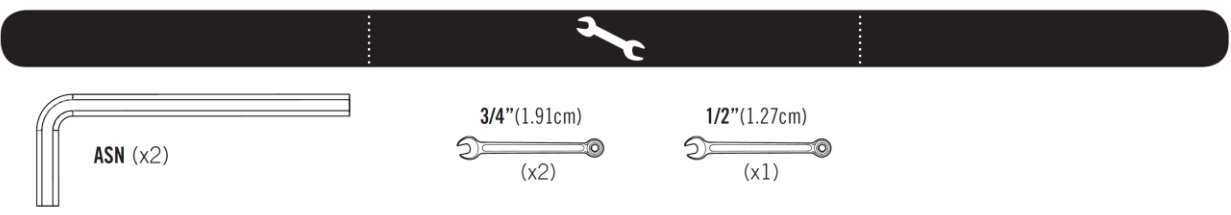
CRA 


CRB 

1



Poznámka: Diel CPU je zastrčený do dielu CPQ. Diel CPV je zastrčený do dielu CPP. Rozdelte tieto diely před začitkom montáže.





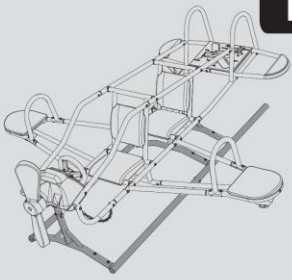
1

ASN (x2)

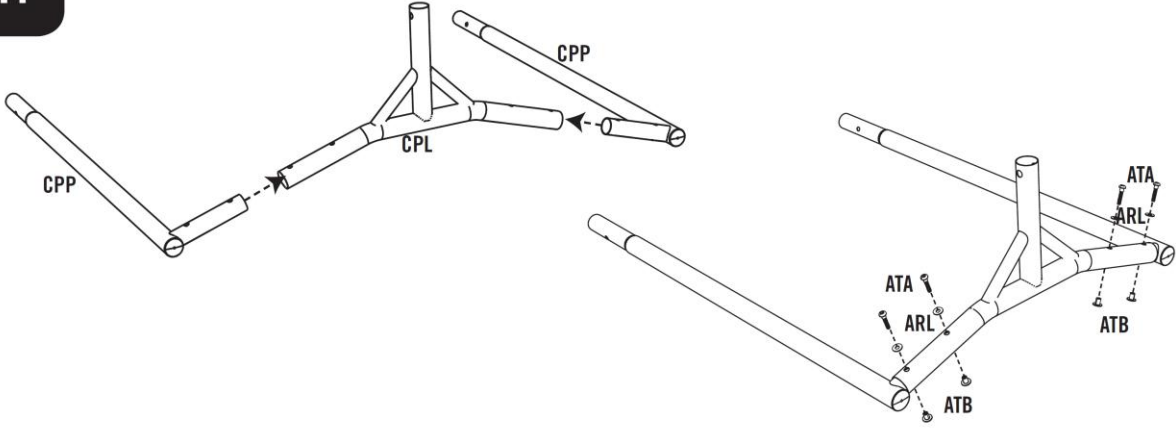
ATA (x12)

ATB (x12)

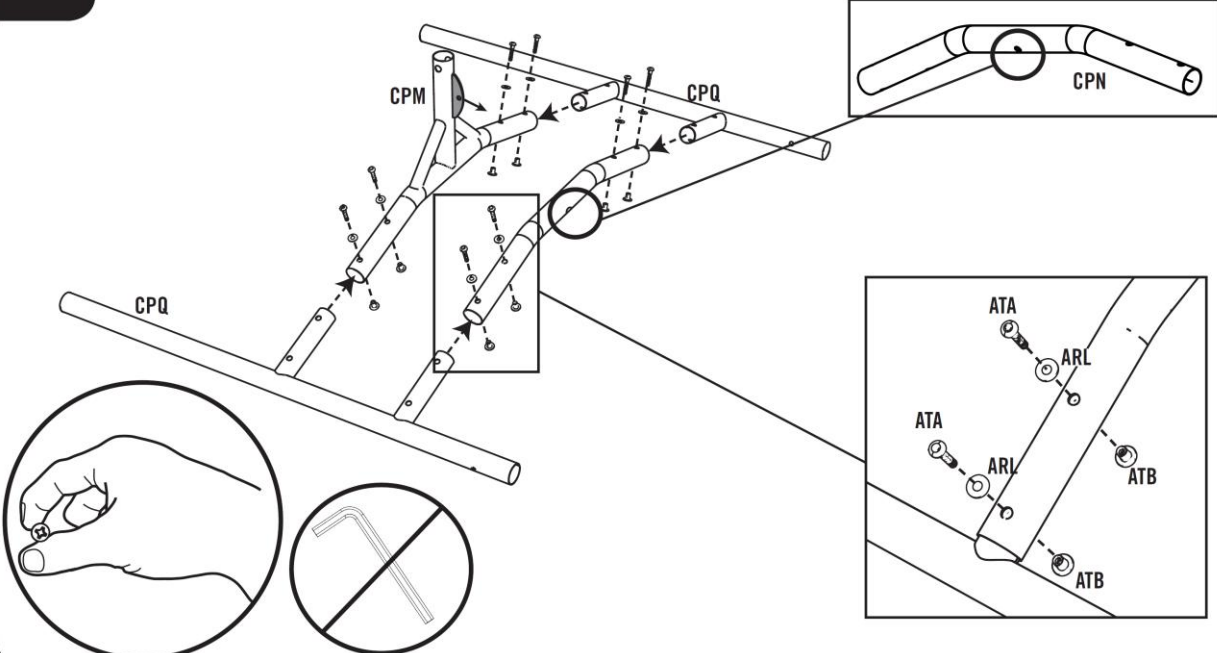
ARL (x12)

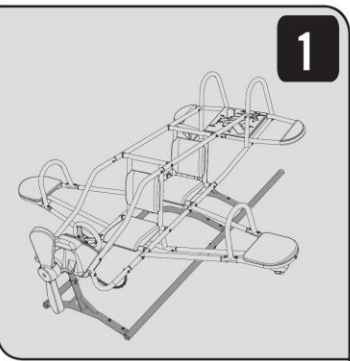
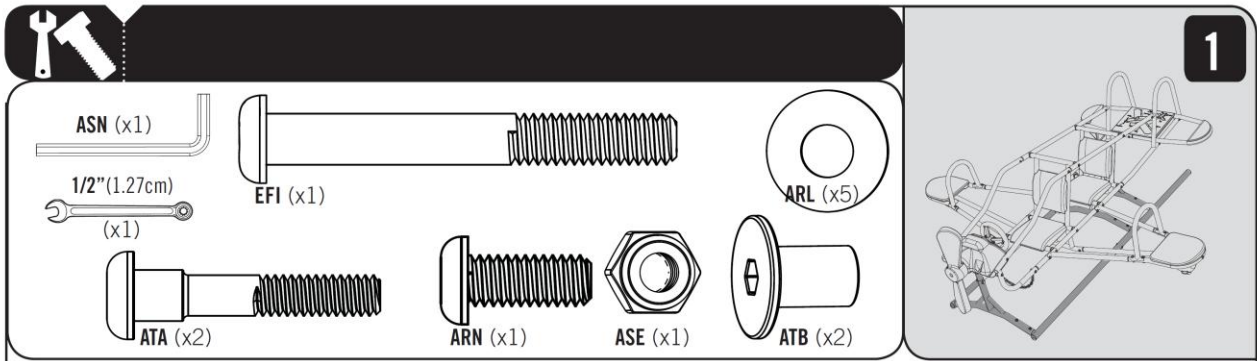


1.1

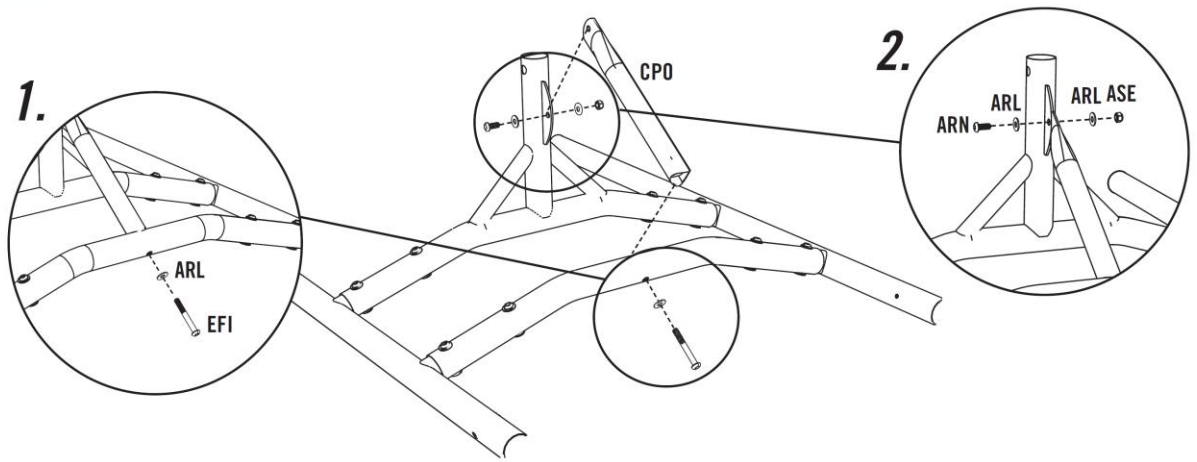


1.2

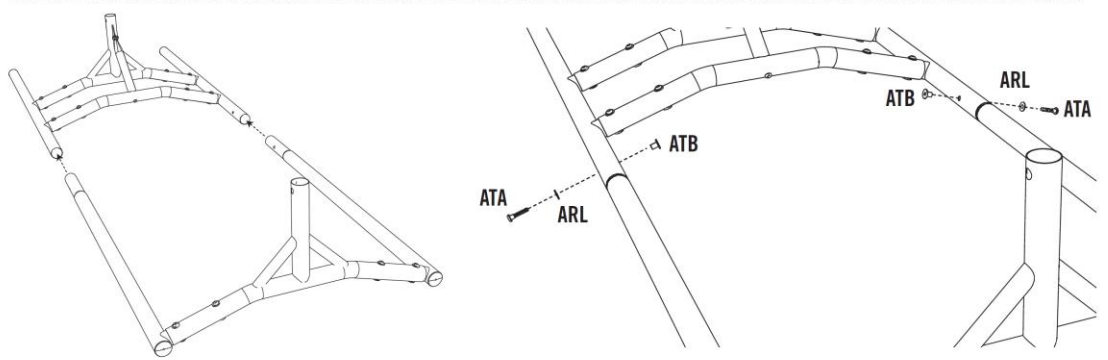




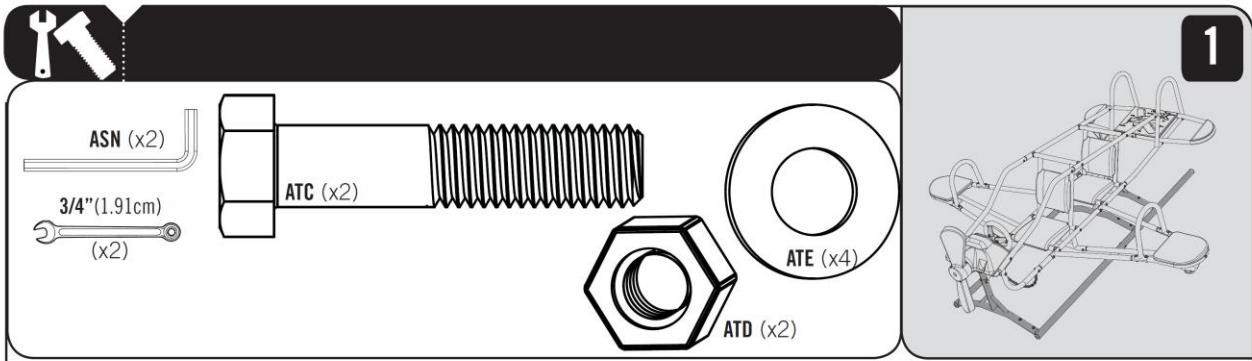
1.3



1.4

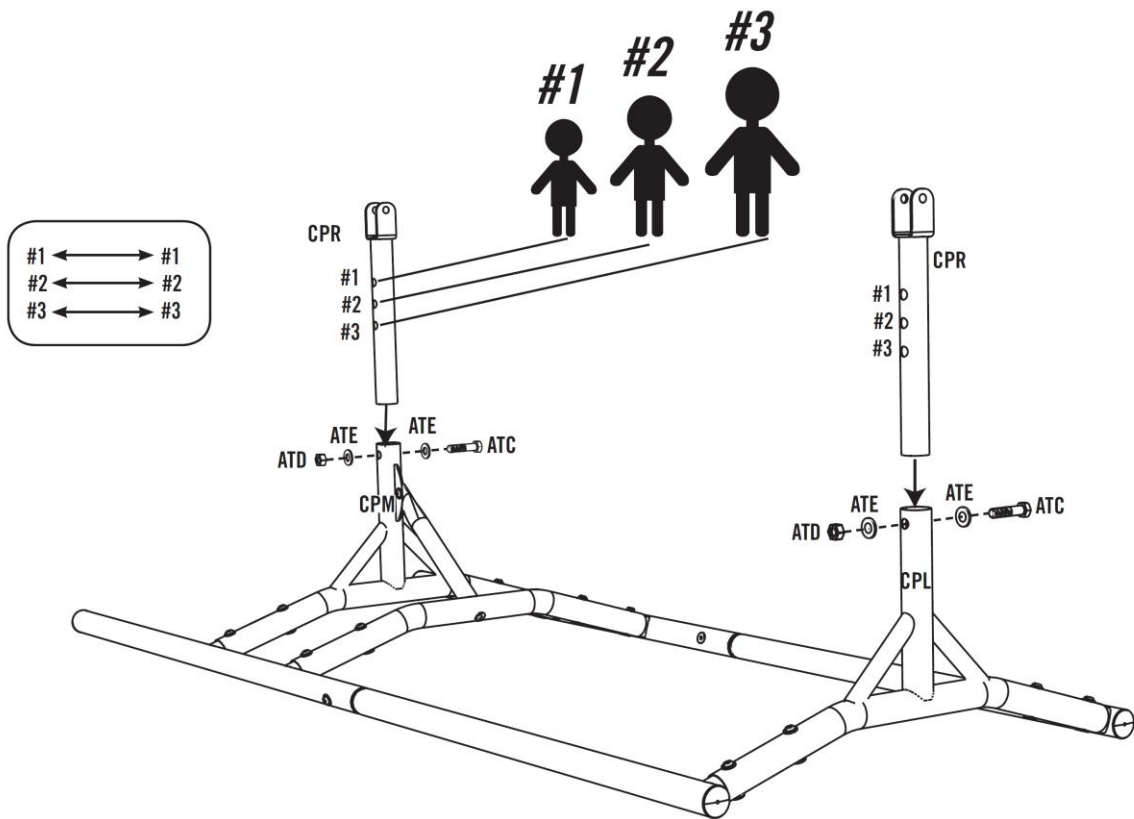


Poznámka: Uistite sa, že všetky skrutky sú správne na svojom mieste a potom ich začnite utáňovať. Pred tým než budete pokračovať, uistite sa, že základňa je pevne a správne zmontovaná.




1.5

Umiestnite nastaviteľné stojany (CPR) do krížových podpier (CPM a CPL).
Zaistite je pomocou montážneho príslušenstva. Obidva stojany musia byť nastavené na rovnakú výšku.

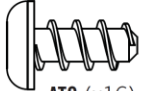


Poznámka: U malých detí nastavte stojan na najnižšiu výšku – otvor č. 1,
pre staršie deti použite otvor č.3.

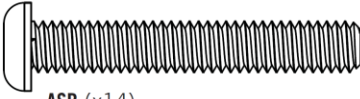
2



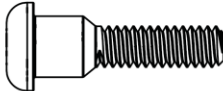
CQZ (x16)



ATG (x16)

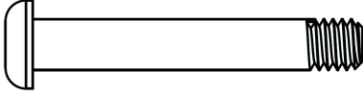


ASB (x14)

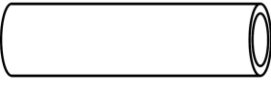


DXX (x6)


ATI (x2)



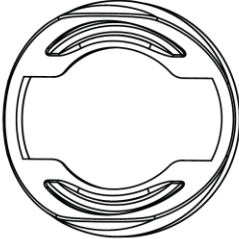
ATH (x2)



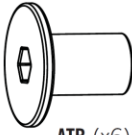
COZ (x14)



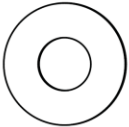
AWS (x14)




ATB (x6)



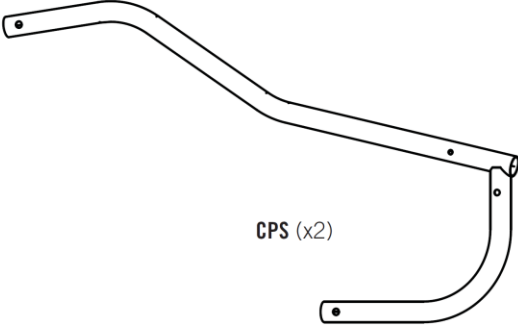
ARL (x24)



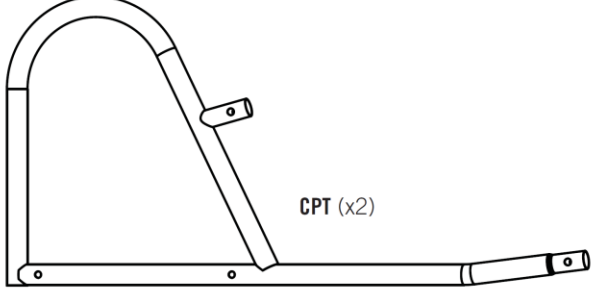
ASE (x2)



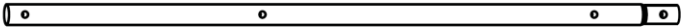
CPS (x2)



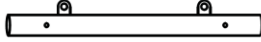
CPT (x2)



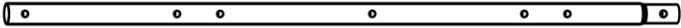
CPU (x2)




CQA (x2)

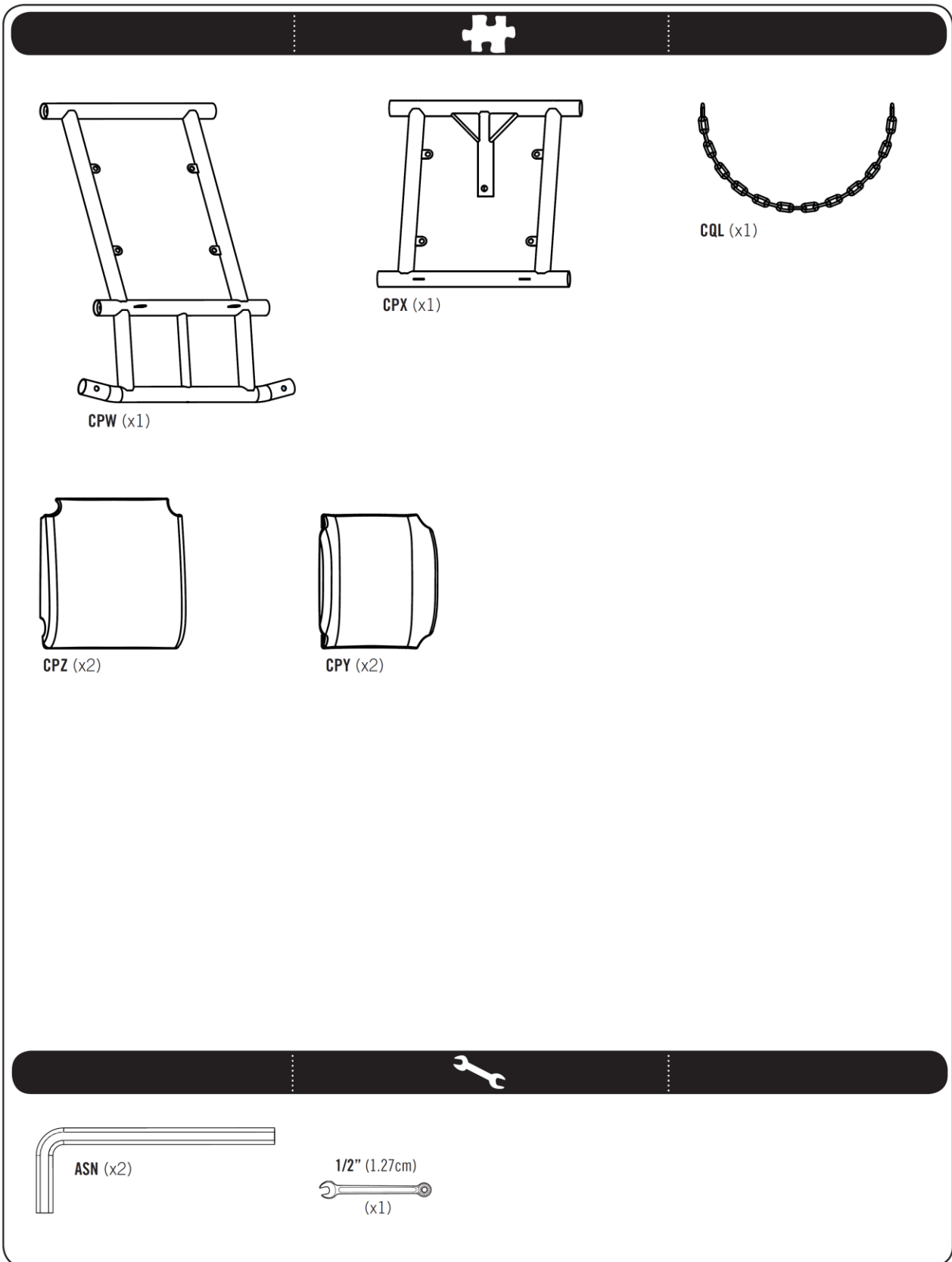


CPV (x2)



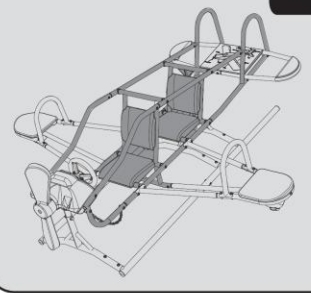
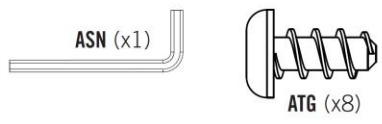
CQB (x1)



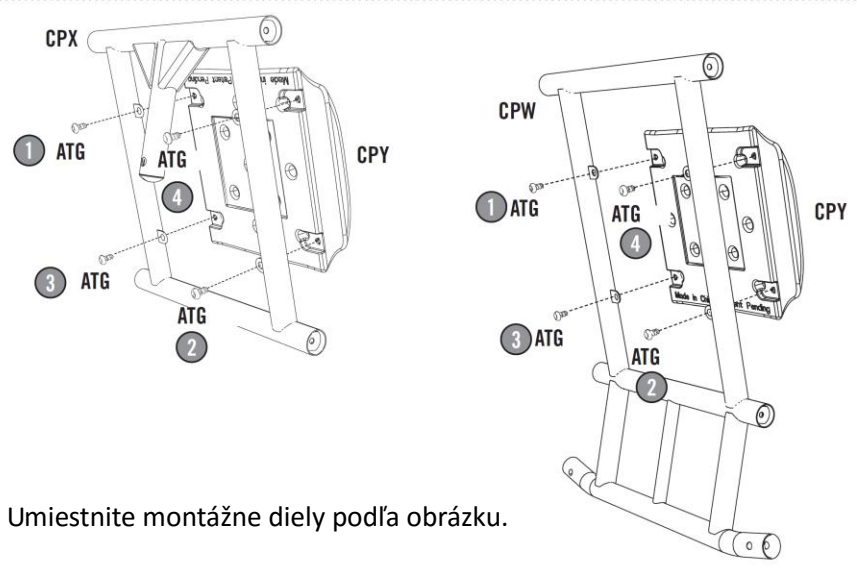




2

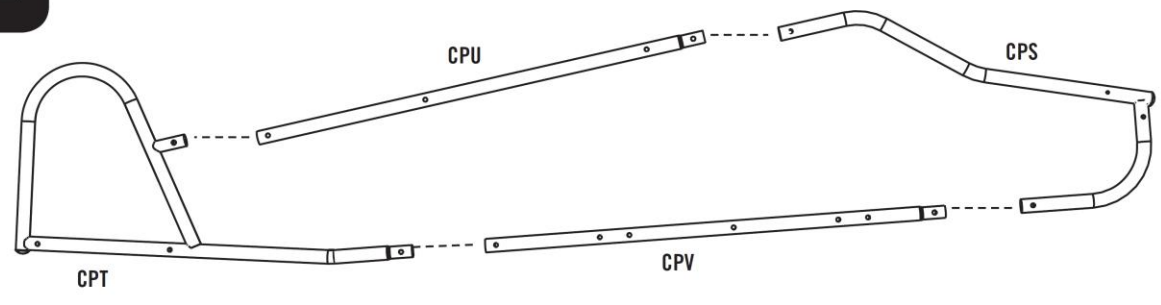


2.1



Poznámka: Umiestnite montážne diely podľa obrázku.

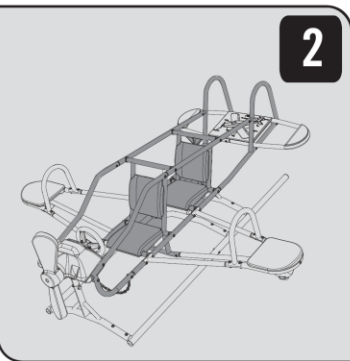
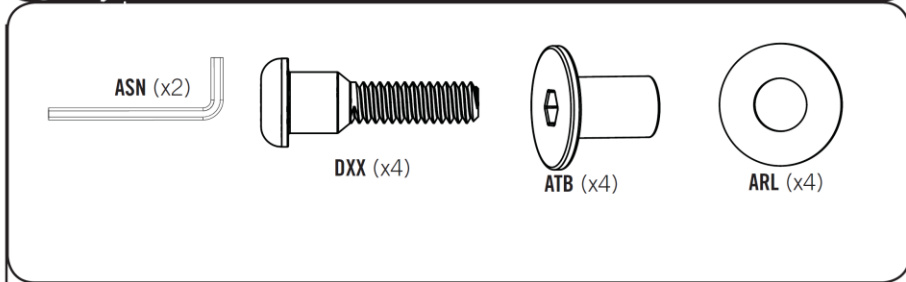
2.2



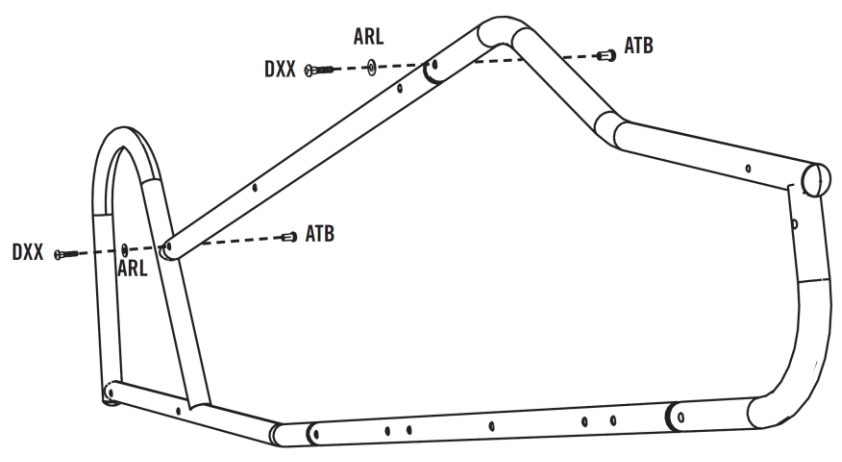
Poznámka: Opakujte tento krok aj u druhej strany trupu lietadla. Uistite sa, že otvory na zmontovaných dieloch smerujú na opačné strany. Je potrebné, aby tieto otvory boli na vonkajšej strane trupu lietadla, pozri krok 2.4.



2

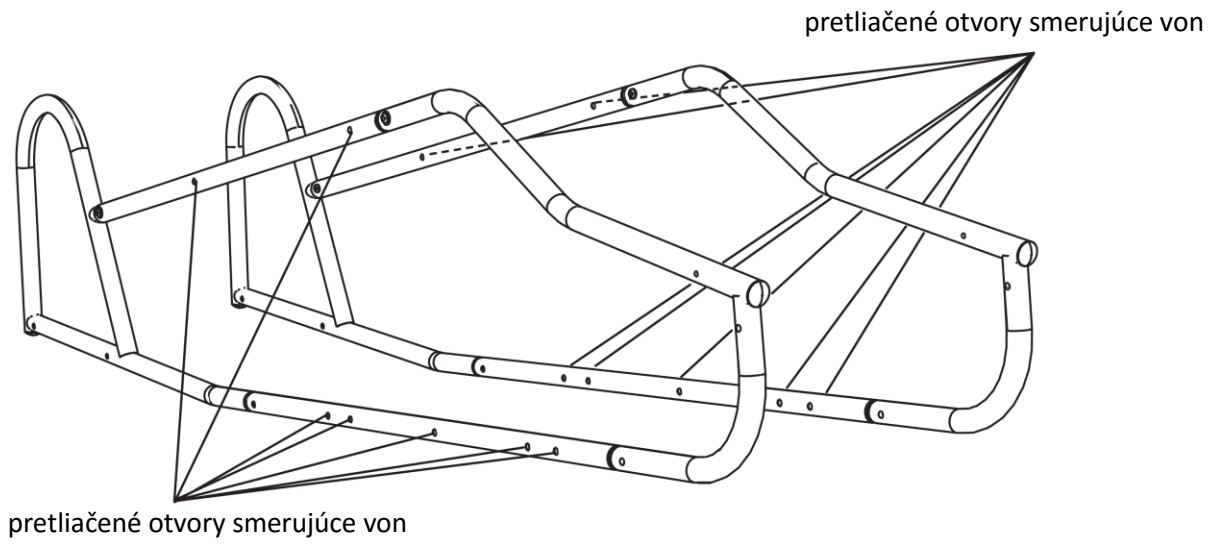


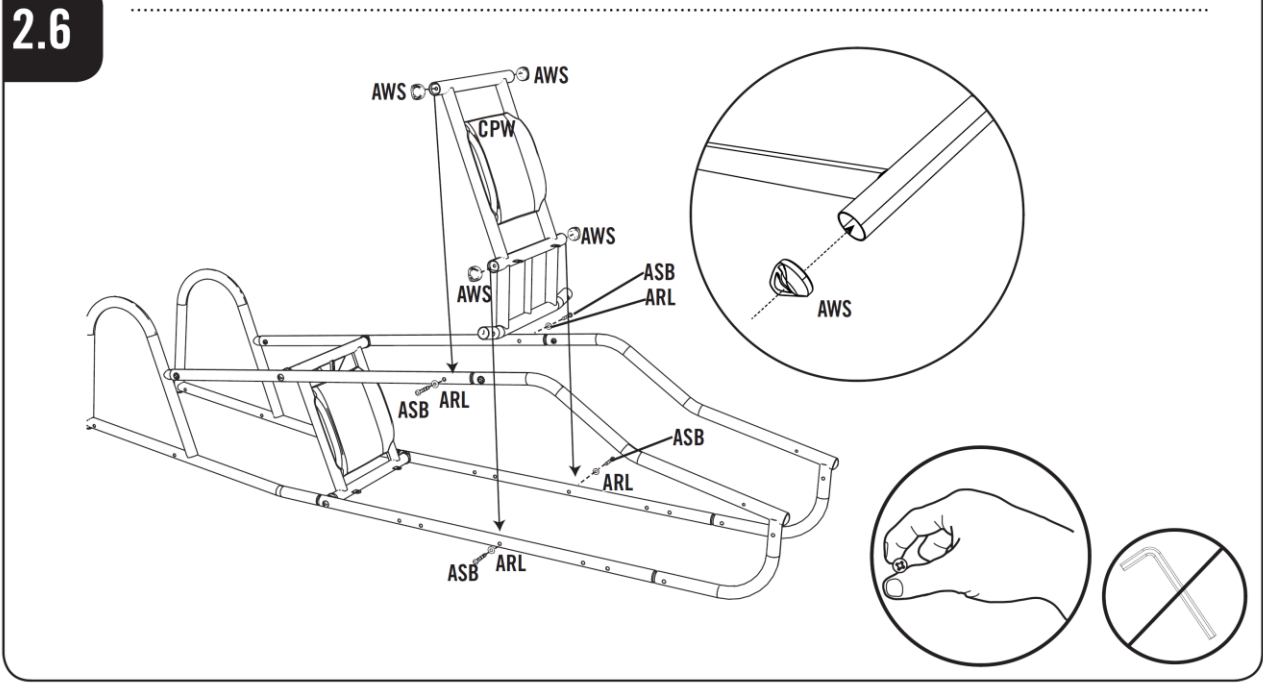
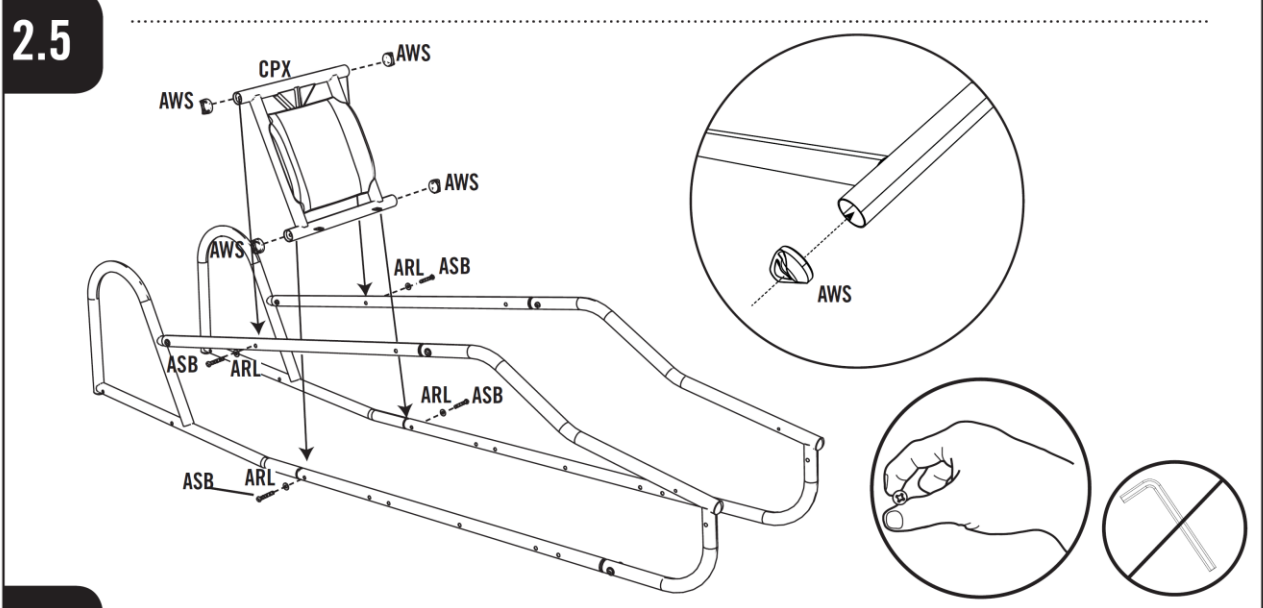
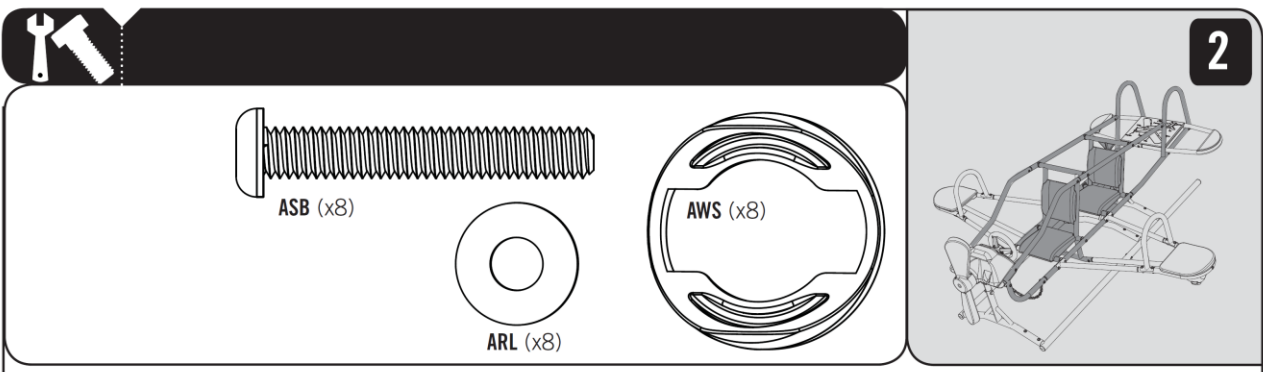
2.3



2.4

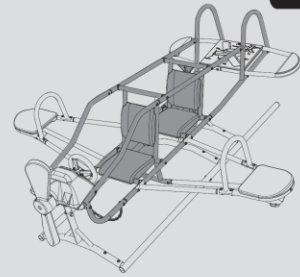
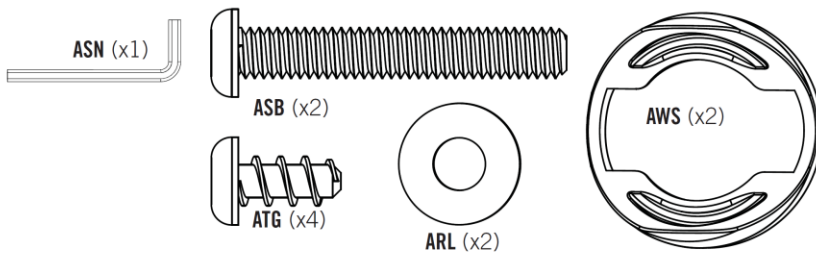
Uistite sa, že otvory sú na vonkajšej strane trupu lietadla. Je potrebné, aby otvory smerovali od trupu lietadla.



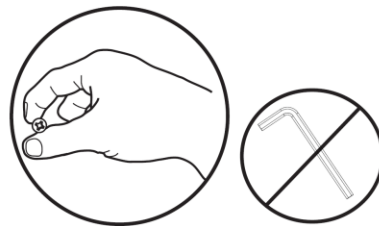
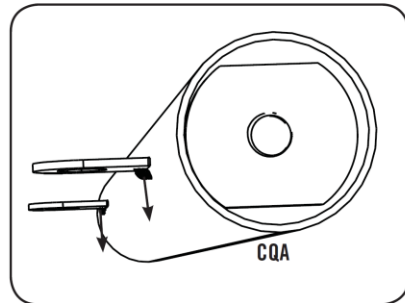
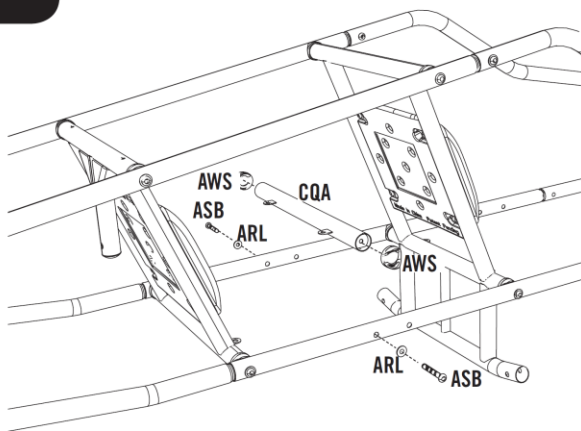




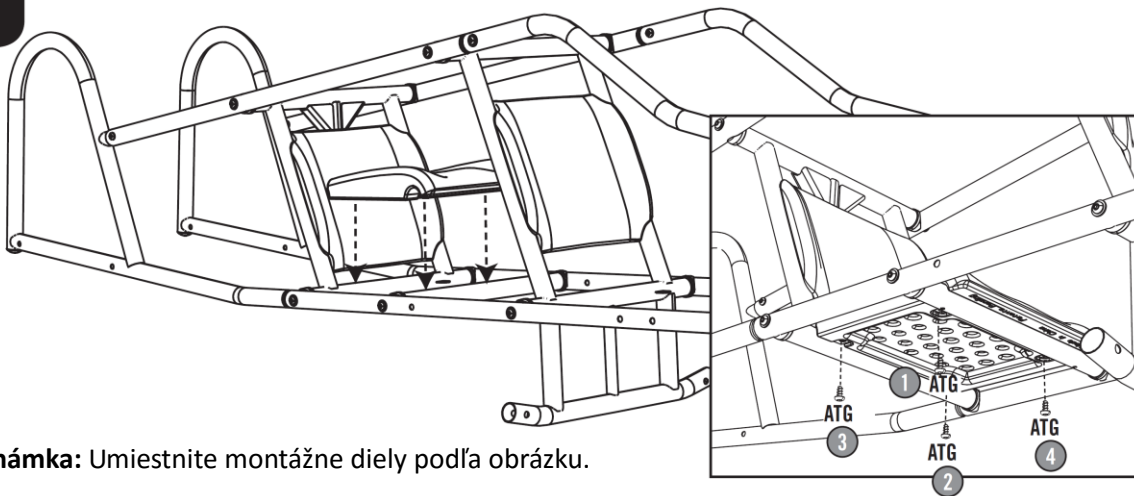
2



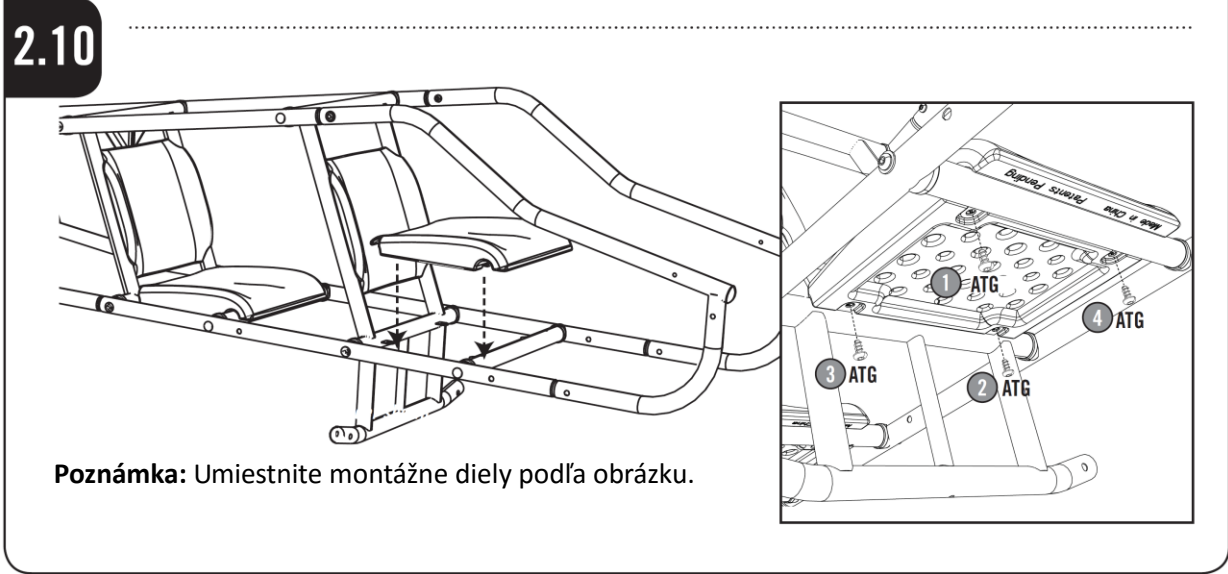
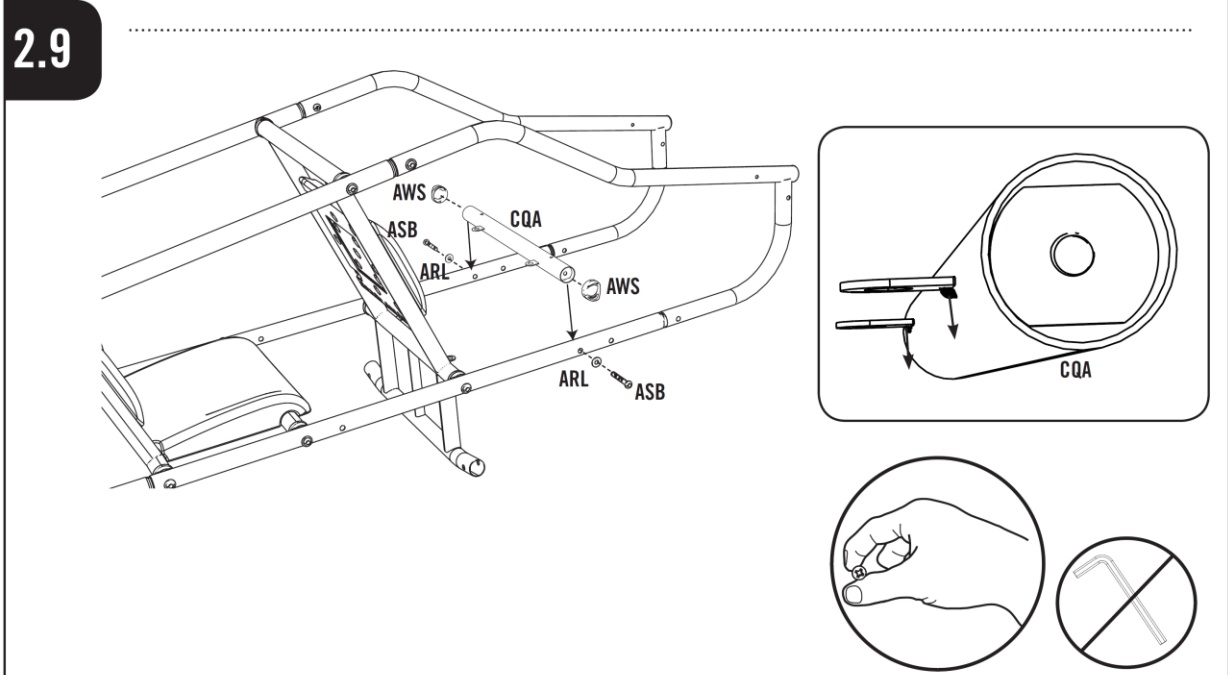
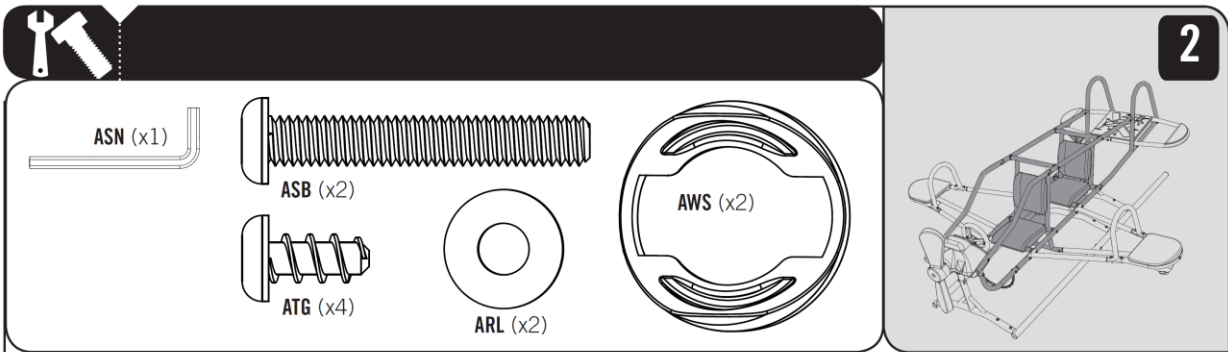
2.7





2.8




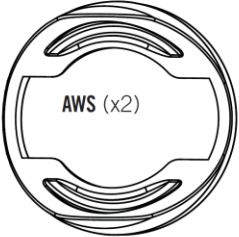
Poznámka: Umiestnite montážne diely podľa obrázku.

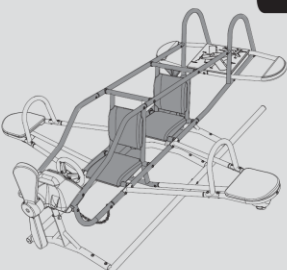


 **2**




 **ASB (x2)**

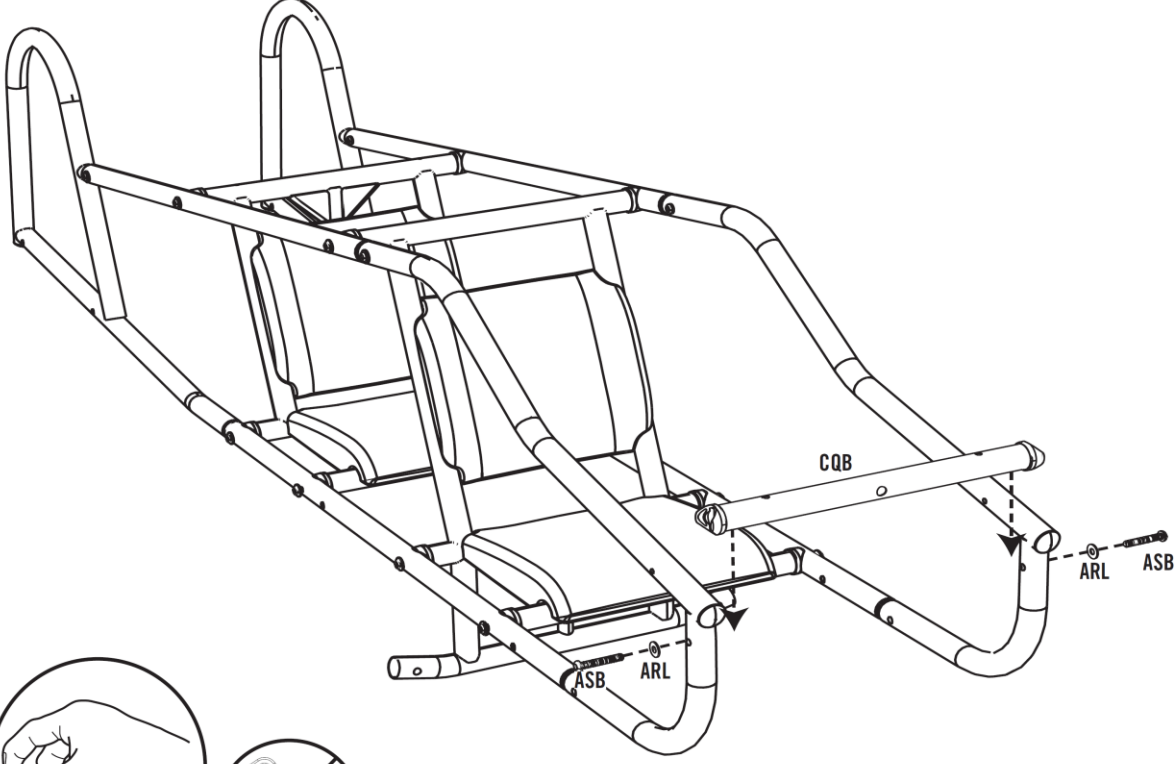
 **ARL (x2)**



 **AWS (x2)**



2.11

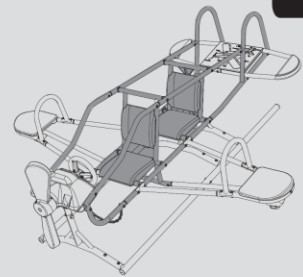
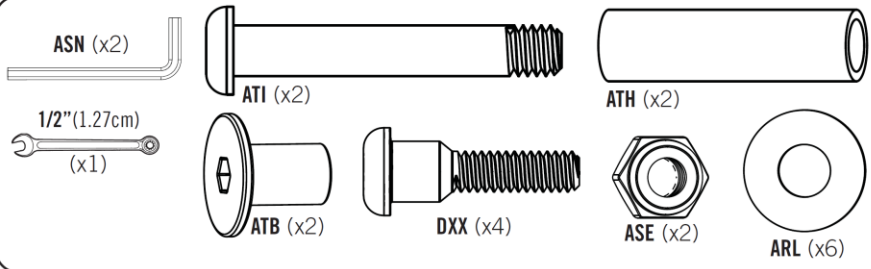
 **AWS**  **CQB**  **AWS**



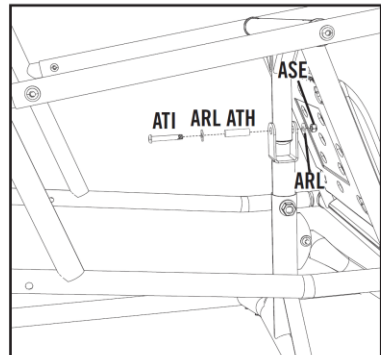
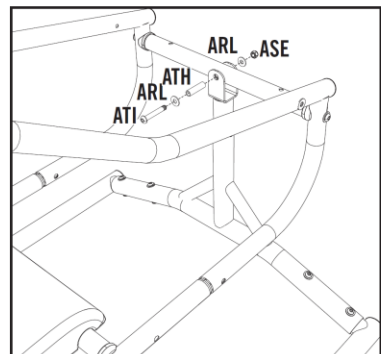
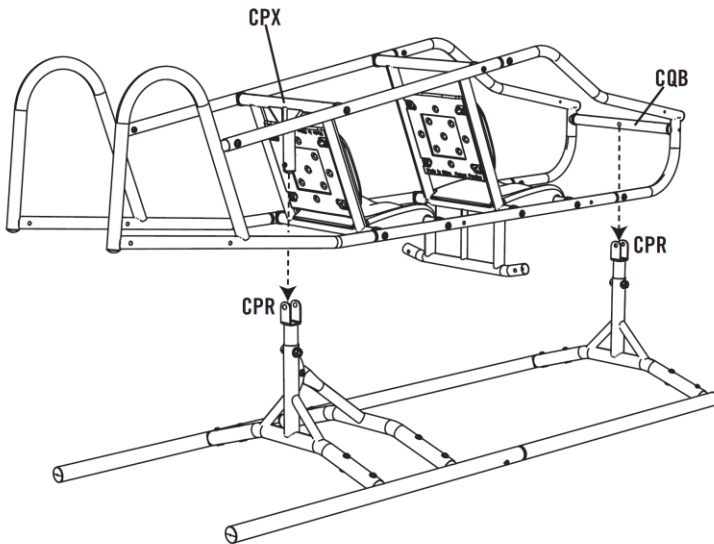
 



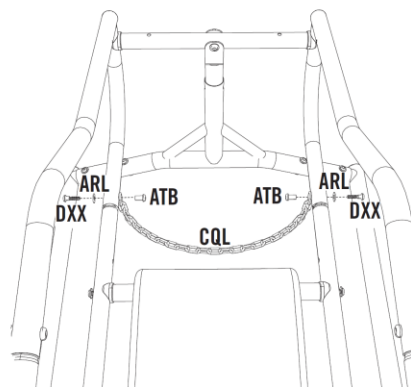
2



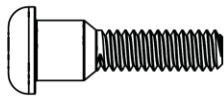
2.12



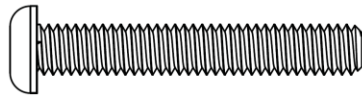
2.13



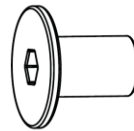
3



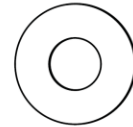
DXX (x18)



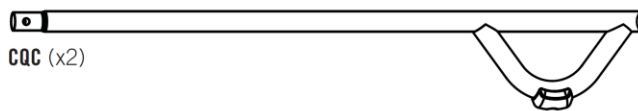
ASB (x2)



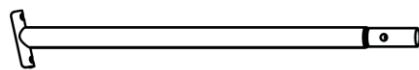
ATB (x18)



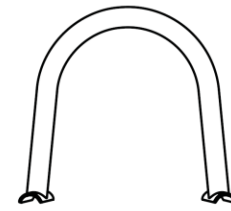
ARL (x20)



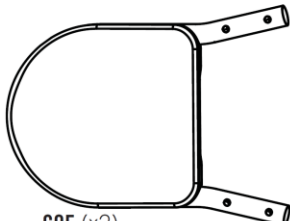
CQC (x2)



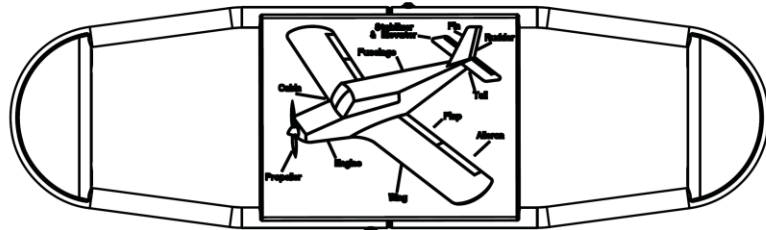
CQD (x4)



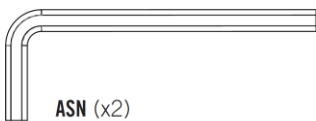
CQE (x2)



CQF (x2)



CQG (x1)



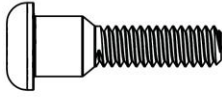
ASN (x2)



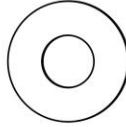
3



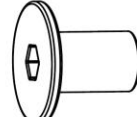
ASN (x2)



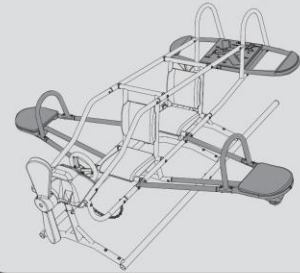
DXX (x9)



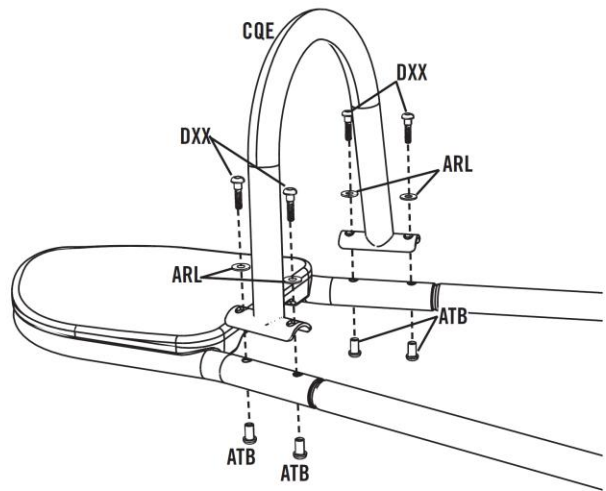
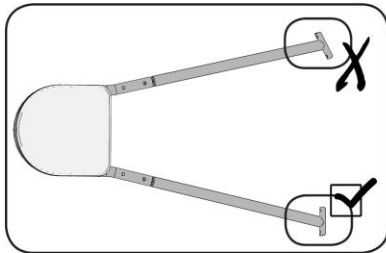
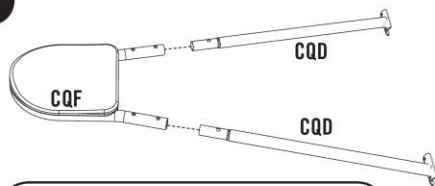
ARL (x9)



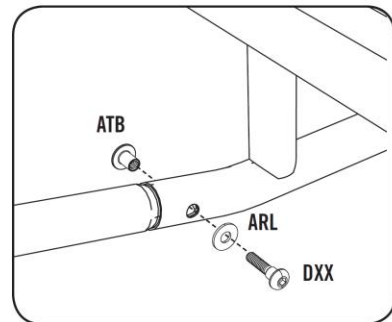
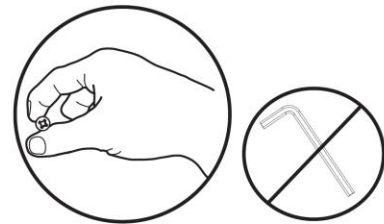
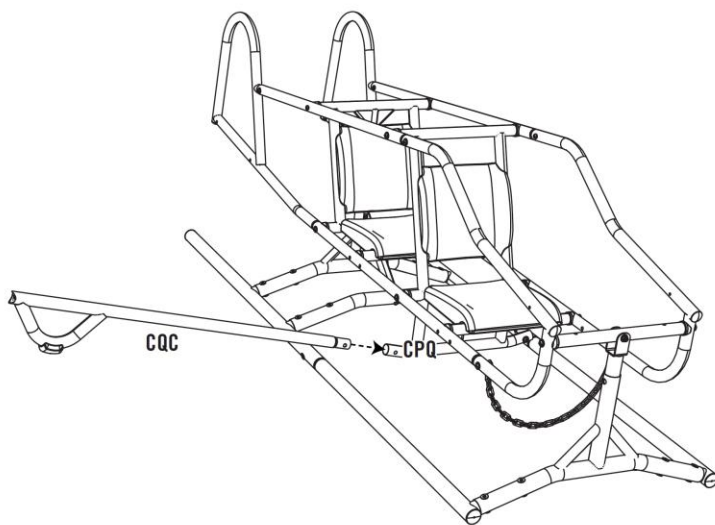
ATB (x9)



3.1



3.2

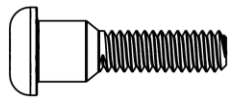




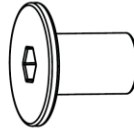
3



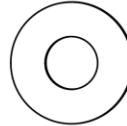
ASN (x2)



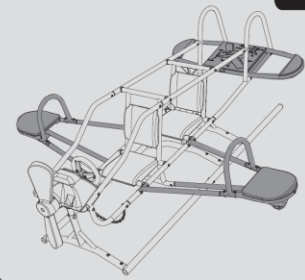
DXX (x2)



ATB (x2)

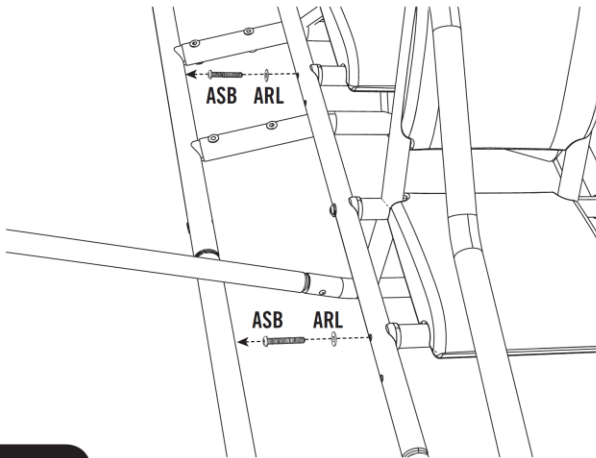


ARL (x2)



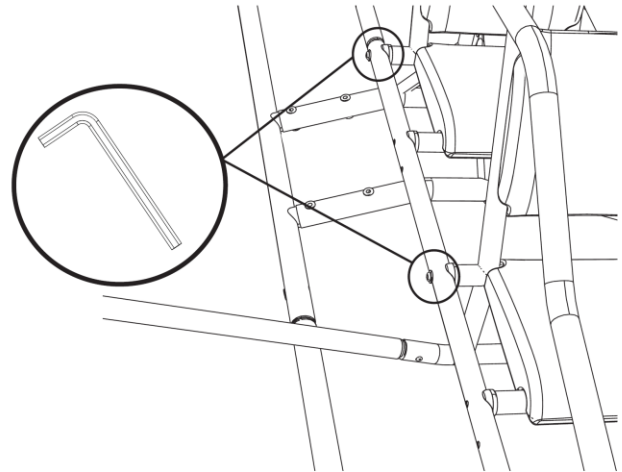
3.3

Odstráňte uvedené skrutky.

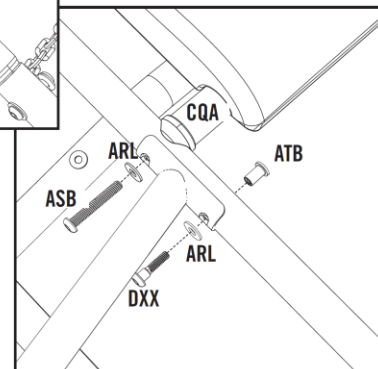
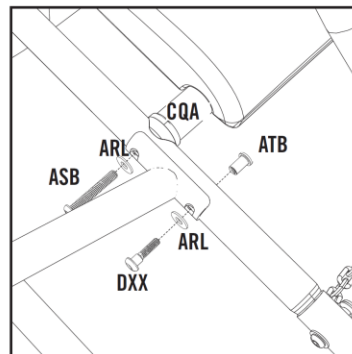
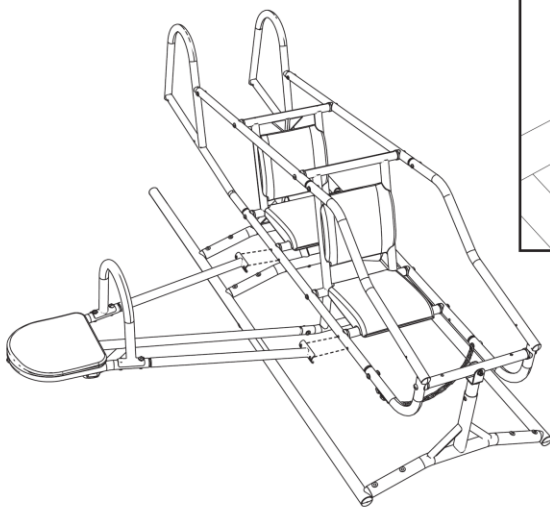


3.4

Utiahnite montážne diely.

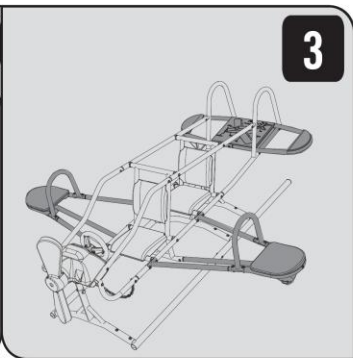
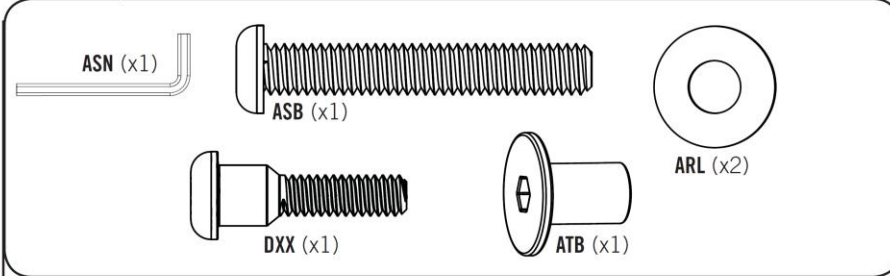


3.5

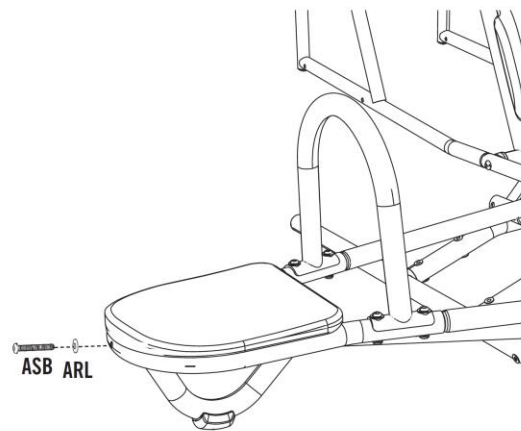
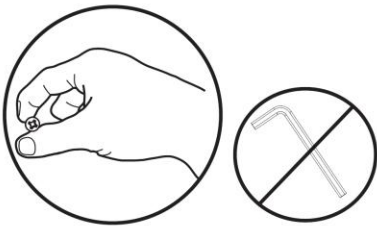




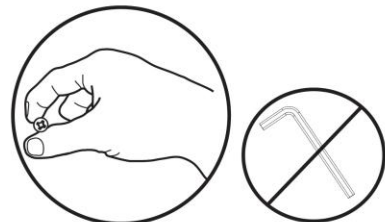
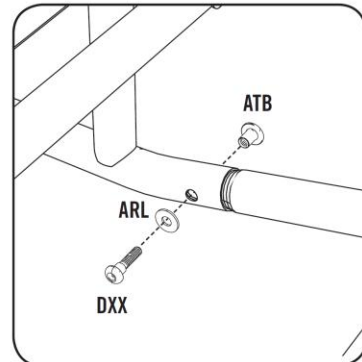
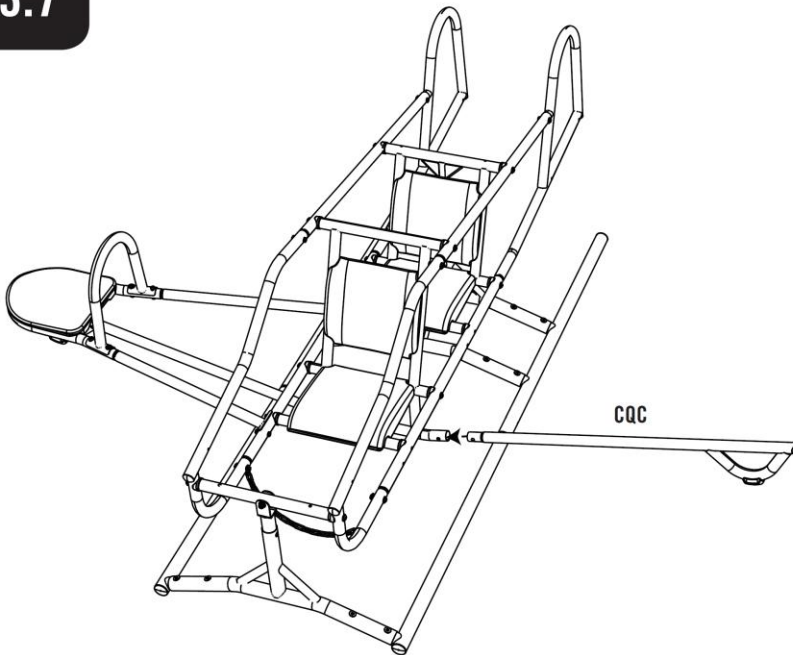
3



3.6

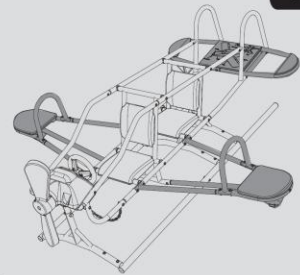
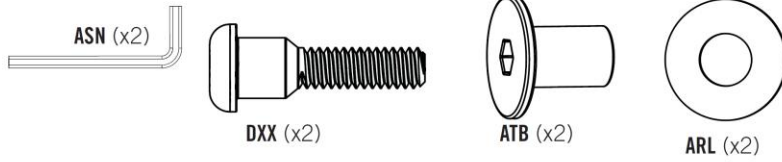


3.7



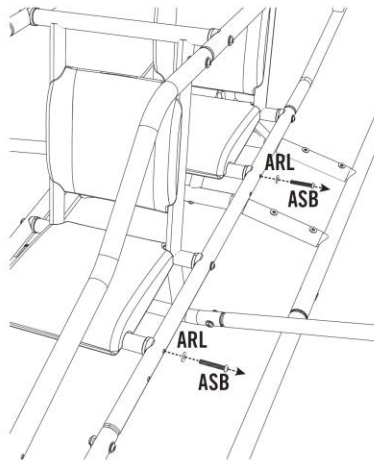


3



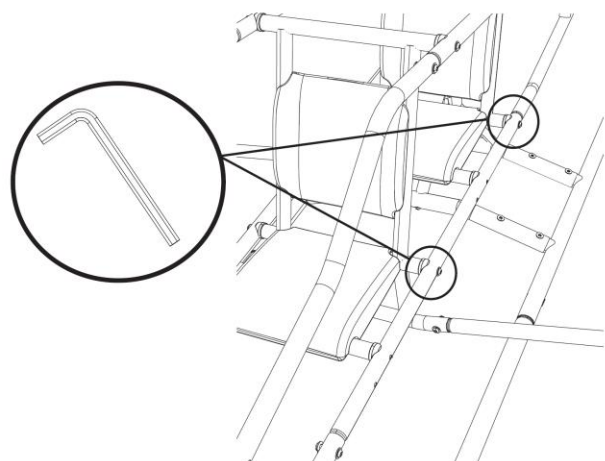
3.8

Odstráňte uvedené skrutky.

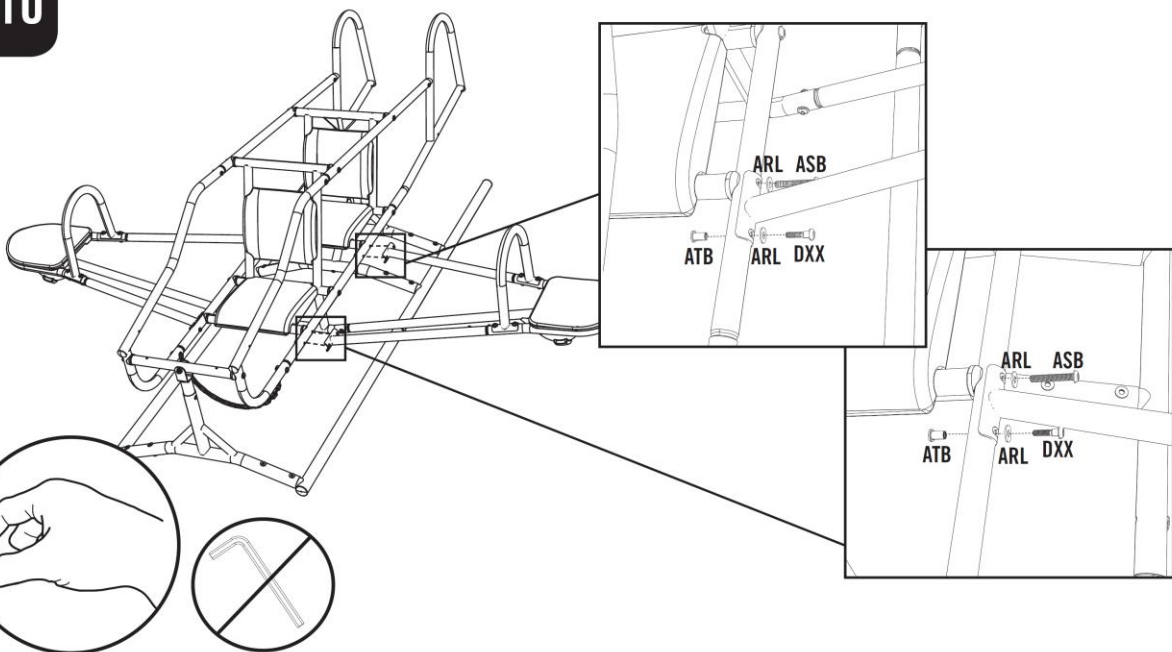


3.9

Utiahnite montážne diely.

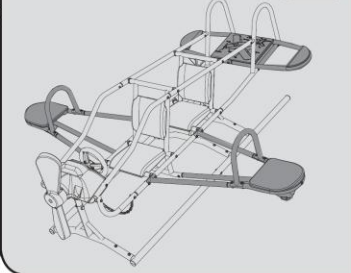
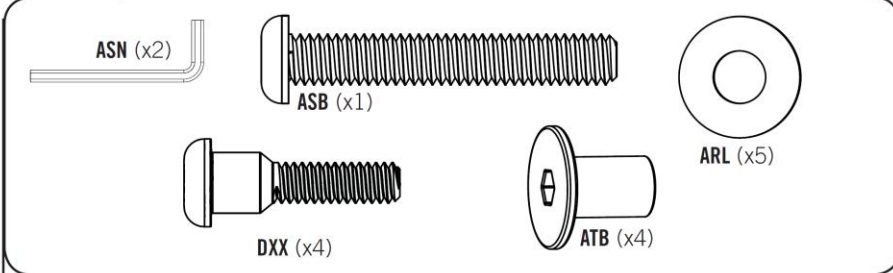


3.10

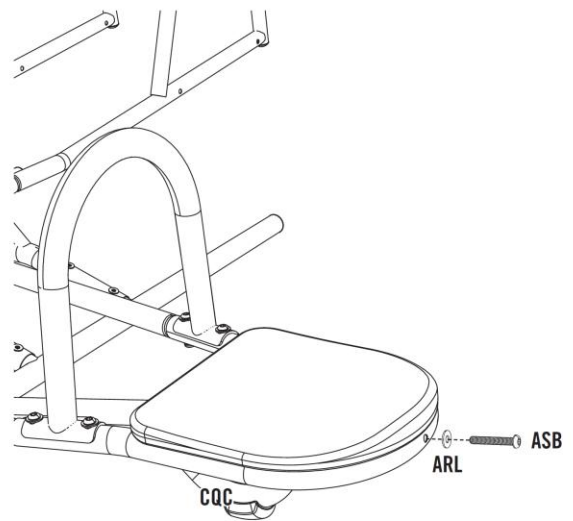
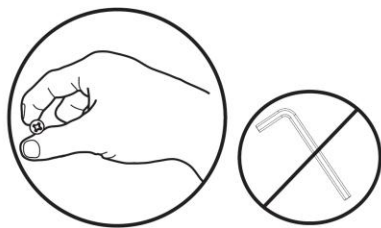




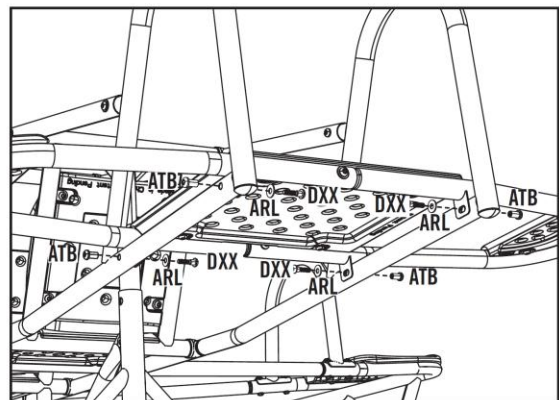
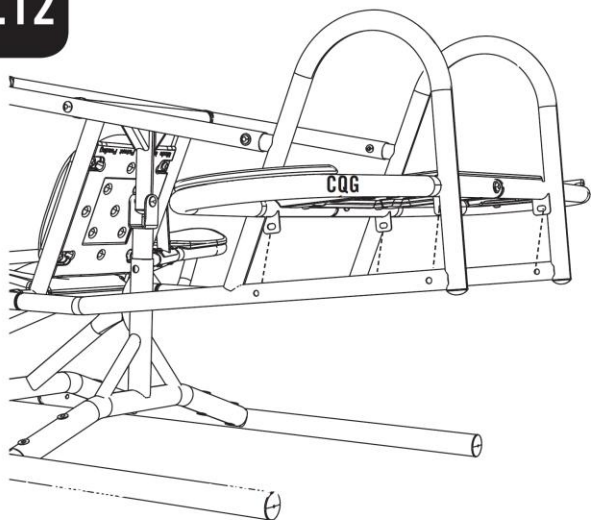
3



3.11

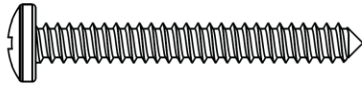


3.12

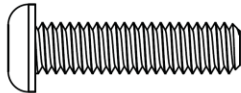


Poznámka: Pred tým ako prejdete k ďalšiemu kroku, starostlivo utiahnite všetky montážne diely, ktoré boli použité v tejto časti.

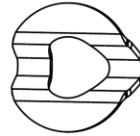
4



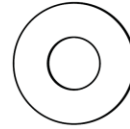
ATJ (x4)



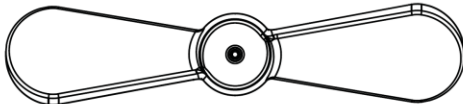
ARX (x2)



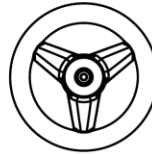
ATK (x2)



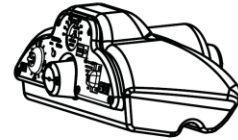
ARL (x6)



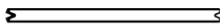
CQK (x1)



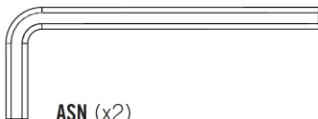
CQJ (x1)



CQH (x1)



CQI (x1)



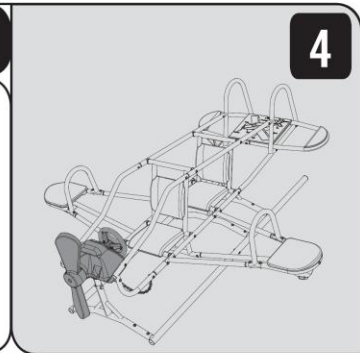
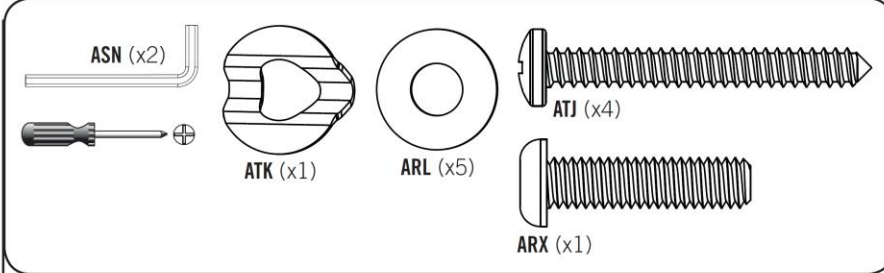
ASN (x2)



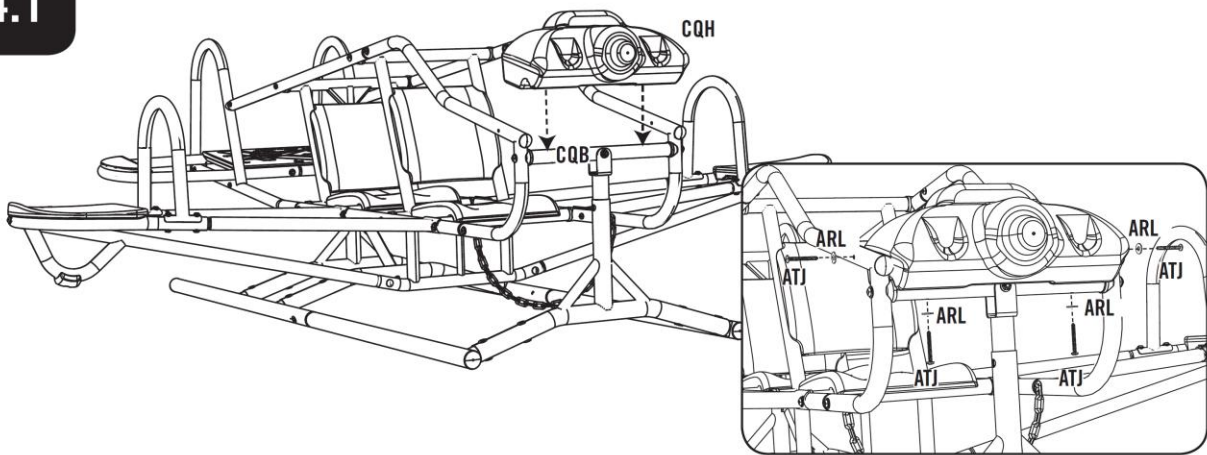
(x1)



4

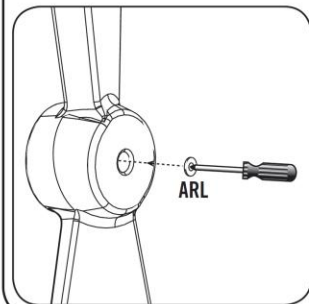
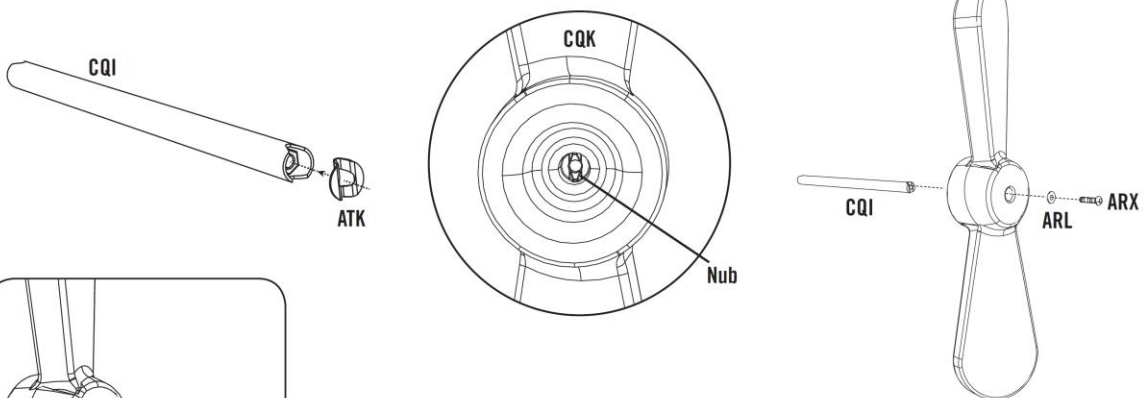


4.1



4.2

Umiestnite vytvarovanú podložku (ATK) na koniec riadiacej rúrky (CQI) a pripevnite vrtuľu (CQK) k tejto rúrke.



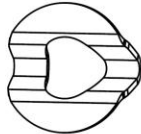
Poznámka: Možno budete potrebovať skrutkovač, aby ste zatlačili podložku do plastovej vrtule.



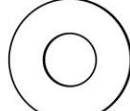
4



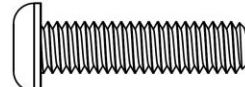
ASN (x1)



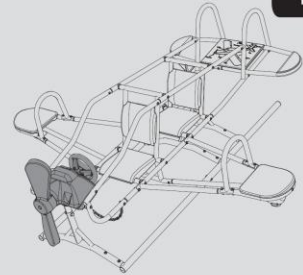
ATK (x1)



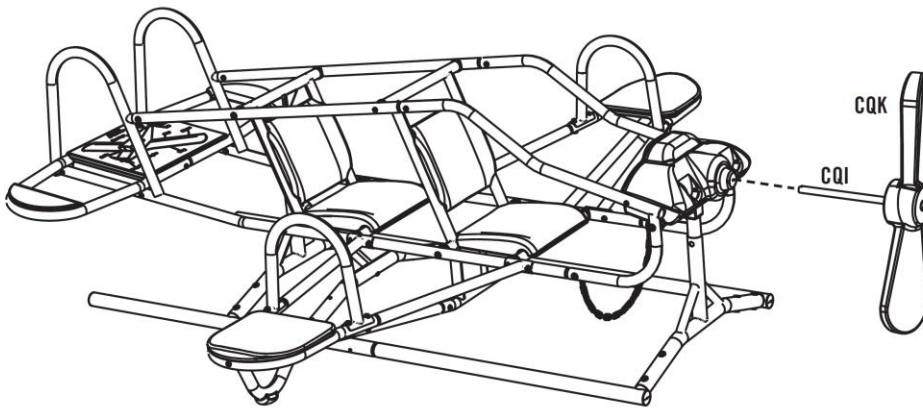
ARL (x1)



ARX (x1)

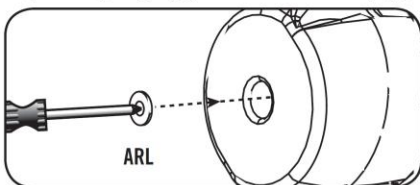
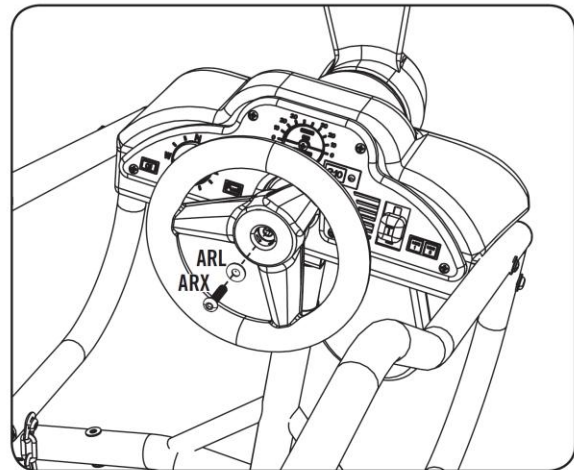
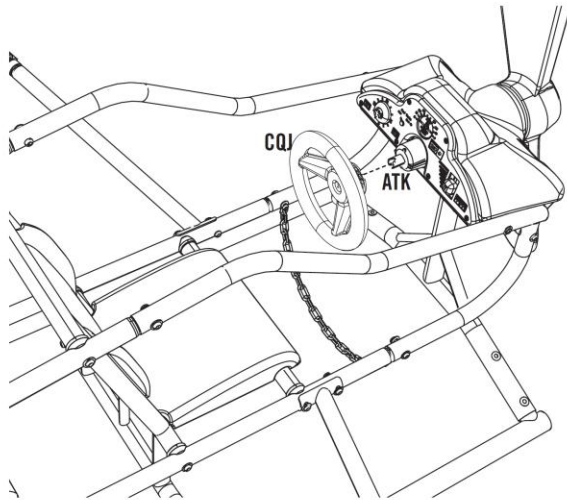


4.3



4.4

Po pripavení všetkých dielov v tejto časti, dotiahnite všetky montážne diely.



Poznámka: Možno budete potrebovať skrutkovač, aby ste zatlačili podložku do plastovej vrtule.

Pripevnite bezpečnostnú nálepku a dbajte na to, aby nedošlo k jej poškodeniu.

Váš dodávateľ



www.lanitgarden.sk

**v prípade problémov pri stavbe
volajte v pracovné dni náš
HOT LINE tel. +420 323 672 805
(pouze česky / only czech lang.)**