

# KÉZIKÖNYV ÉS TELEPÍTÉSI ÚTMUTATÓ

SV01-HU

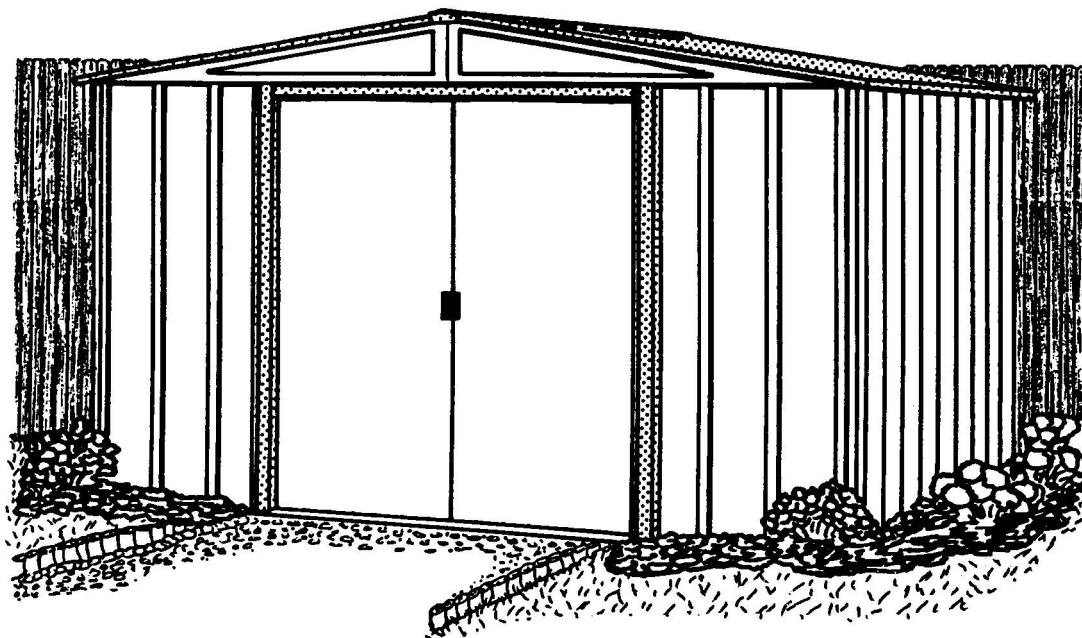
CIKKSZÁM BY1012-B1

EH1012-C1

VL101262-C1

WL1012-B1

697.68102-B1



715630515

Raktár: 115 Sq. Ft. 645 Cu. Ft.  
méretei 10,7 m<sup>2</sup> 18,3 m<sup>3</sup>



FIGYELEM: AZ EGYES RÉSZEK ÉLESEK. ÓVatosan kezelje őket a testi sérülés elkerülése érdekében. Biztonsági okokból a telepítés előtt olvassa el a biztonsági információkat, amelyek a kézikönyvben találhatóak. A fém alkatrészek kezelésénél viseljen védőkesztyűt.

**Szerkezeti méretek** \* A méretek nagysága kerekítésre került a legközelebbi egész lábhoz (1 láb = 30,5 cm).

* Méretek kb	Alap tárhely méretei	Külső méretek (tető sarok-tető sarok)			tető sarok-tető sarok (fal- fal)			Ajtó megnyitása	
		Szélesség	Magasság	Magasság	Szélesség	Magasság	Magasság	Szélesség	Magasság
10' x 12'	121" x 143 1/4"	123 1/4"	145 3/4"	77 7/8"	118 1/4"	140 1/2"	76 5/8"	55 1/2"	65"
3,0 m x 3,6 m	307,3 cm x 363,9 cm	313,1 cm	370,2 cm	197,8 cm	300,4 cm	356,9 cm	194,6 cm	141,0 cm	165,1 cm



# HASZNÁLAT ELŐTT KÉRJÜK, OLVASSA EL!

A03-HU

## Használati útmutató:

A telepítés megkezdése előtt, ismerkedjen meg a helyben érvényes építésügyi törvénnyel, és az egyéb vonatkozó jogszabályokkal, amelyek előírásokat tartalmazhatnak a telepítésre vagy az elhelyezésre vonatkozóan. Olvassa el ezt a használati útmutatót, mivel ez a kézikönyv fontos információkat és hasznos tippet tartalmaz, ami az ön által választott épület konstrukciót könnyebben kezelhetővé és használatát élvezetesebbé teszi.

**Beszereleési utasítások:** Ez a kézikönyv az összes információt tartalmazza az ön által kiválasztott épületre vonatkozóan. A telepítés megkezdése előtt olvassa el az összes utasítást, valamint a telepítés során kövesse az előírt lépéseket, amelyek segítenek elérni a kívánt eredményt.

**Alap és rögzítés:** A házat a talajhoz kell rögzíteni, hogy elkerüljük az esetleges szél okozta sérüléseket. Az alap létrehozása segít a háza helyes telepítéséhez. A ház rögzítéséhez szükséges anyagokat és az alapot az alapsomag nem tartalmazza. Javasoljuk, hogy használja az ARROW alapkészletet, és az ARROW horgony készletet, mint egy hatékony módszert a háznak a talajhoz történő rögzítésére (a rögzítéshez szükséges anyagok rendelkezésére állnak a helyi márkakereskedőnél, vagy az ügyfélszolgálati központban). Az alapot és a rögzítő rendszert összeállíthatja a saját tervei szerint is. Ez a kézikönyv hasznos információkat tartalmaz a ház rögzítésére és a felépítésére vonatkozó, leggyakrabban használt módszerekről.

**Alkatrészek és alkatrész lista:** Győződjön meg róla, hogy minden előírt alkatrész megtalálható a csomagolásban, ami szükséges a telepítéshez.

- Az alkatrészekon rendelési számokat talál rögzítve. Ezeknek a rendelési számoknak meg kell felelniük az alkatrész listában szereplő számokkal.
- Ha az áttekintés során úgy találja, hogy valamelyik alkatrész hiányzik, lépjen kapcsolatba a forgalmazójával.
- Kérjük, hogy hasonlítsa össze az alkatrészlistát a kartonok pontos tartalmával. A szerelés szempontjából összetartozó komponensek kerülnek össze nagyobb egységekbe, amelyek et az egyes szerelési tevékenységekhez szükséges felhasználni a szerelési folyamat során.
- Ismerkedjen meg az építkezéshez szükséges szerszámokkal, és rögzítő eszközökkel a könnyebb használat érdekében, melyek a kartondobozokban találhatóak, és a gyorsabb telepítésre szolgálnak.

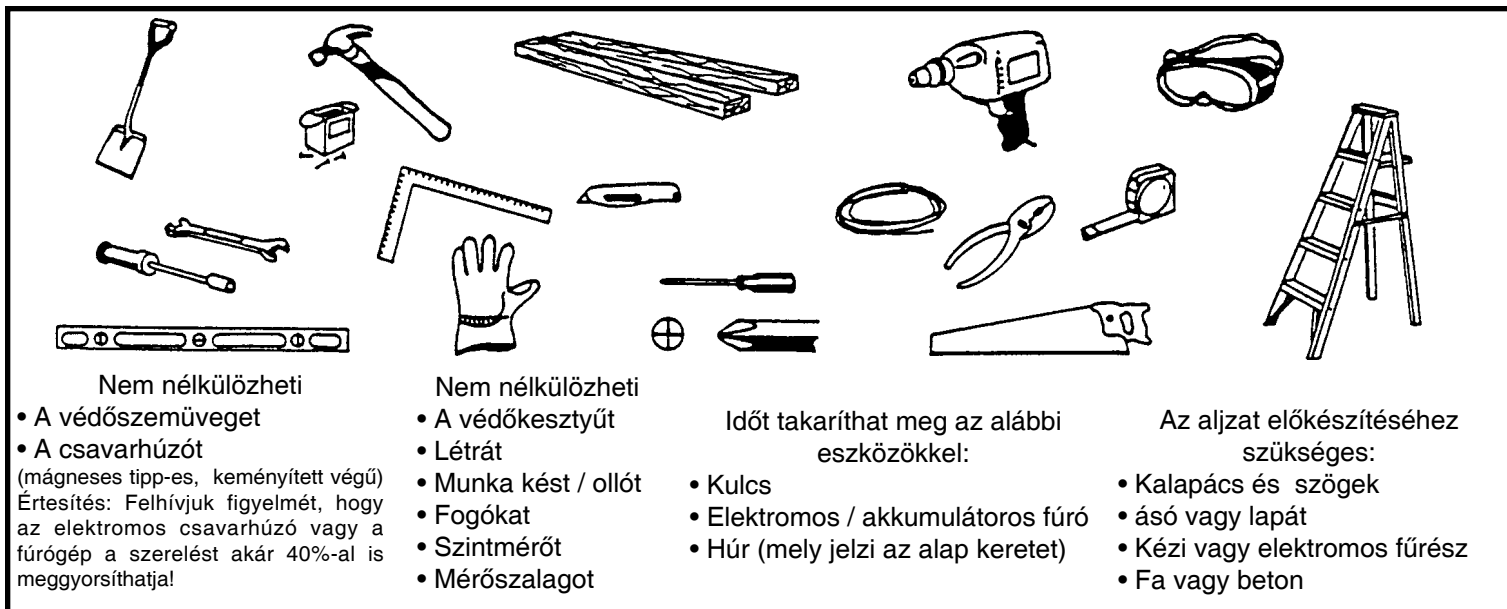
# TERVEZÉS...

A04-HU

**Időjárás előrejelzést:** Kérjük, figyelje az időjárás előrejelzést, mivel az a telepítés napján nem lehet esős és szeles, nem javasoljuk a telepítés ilyen időben. Az aljzatnak száraznak kell lennie, nem lehet sáros, vagy iszapos.

**Elengedhetetlen a csapatmunka:** Ha lehetséges, két vagy több személy vegyen részt az épület összeállításában. Szükséges, hogy egy személy az alkatrészek vagy a panelek elhelyezését végezze a tervek szerint, míg a másik személynek a kötőanyagot és az eszközöket kel előkészítenie.

**Eszközök és anyagok:** A ház összeszereléséhez szüksége lesz néhány alapvető eszközre és szerszámra. Először el kell döntenie, milyen módszerrel készíti el az alapot és a rögzítést, azután egy teljes listát kell készítenie a szükséges anyagokról.



**A hely kiválasztása és előkészítése:** A telepítés előtt ki kell választani a megfelelő helyet a ház elhelyezéséhez. A legjobb a lapos és a jó vízelvezetésű talaj.

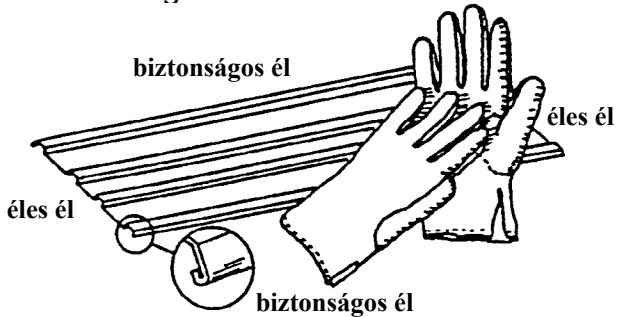
- Ne feledje, hogy elegendő helyre lesz szüksége a telepítés során! Győződjön meg róla, hogy elegendő helyet hagyott a bejárati ajtó kinyitásához, a ház körül elegendő hely van annak biztosítására, hogy a rögzítő csavarokat kívülről a házra tudja rögzíteni.
- A telepítést megelőzően létre kell hozni a ház alapjait, és előkészíteni a rögzítő rendszert.

# ELSŐ A BIZTONSÁG!

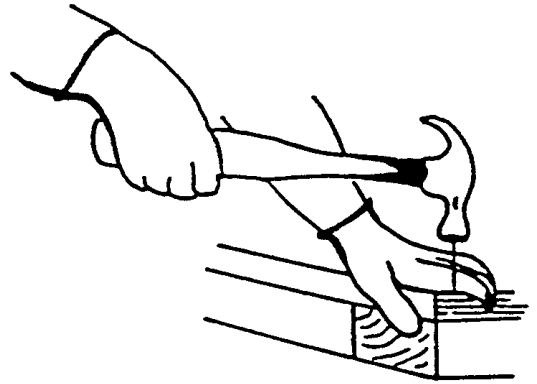
A05-HU

**A ház összeszerelése során, kövesse a biztonsági utasításokat.**

- Különböző darabok kezelése során legyen figyelmes, mert némelyik elem sarka éles lehet. A telepítés vagy a karbantartás során viseljen védőkesztyűt, hosszú ujjú felsőt, és védőszemüveget.



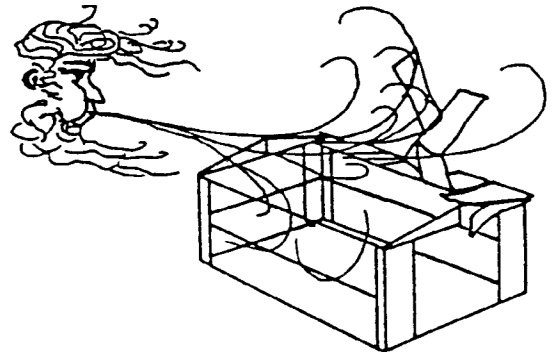
- A szerszámok kezelésénél, legyen óvatos. Ha elektromos szerszámokat használ, ismerkedjen meg azok használatával, és tartsa be a biztonsági előírásokat.



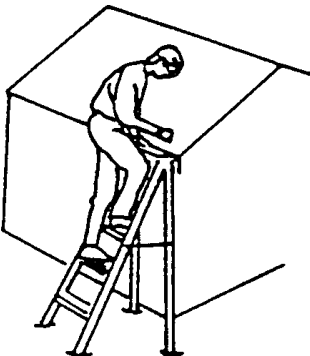
- A telepítési helyen csak szakemberek tartózkodjanak. A gyermekek, állatok, és illetéktelen személyek számára a terület legyen lezárva annak érdekében, hogy a figyelmetlenségből adódó balesetek elkerülhetők legyenek.



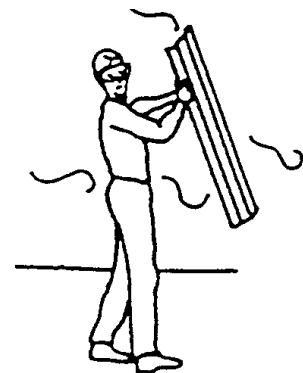
- Ha bármelyik alkatrész hiányzik, ne kezdje el a ház telepítését. A befejezetlenül hagyott, vagy rögzítetlen ház könnyen sérülést okozhat széles időben, illetve a felépítmény is károsodást szenvedhet.



- Soha ne támaszkodjon teljes súllyal a tető felépítményre. A létra használatakor győződjön meg arról, hogy az stabil alapon áll.



- Ha a szél fúj, helyezze át a ház telepítését egy szélcsendes napra. A nagy lapszerű elemek "vitorlaként" működhetnek, így a telepítés sokkal nehezebb lehet, és veszélyt is okozhat.



# GONDOZÁS ÉS KARBANTARTÁS...

A06-HU

**Felület:** A rendszeres tisztítással és karbantartással a ház külső felületének ellenálló képessége növelhető. Először tisztítsa meg a felületet drótkefével, majd mossa meg, és alkalmazzon védőbevonatot a gyártó által javasolt anyagokkal, utasítása szerint. Ha sérüléseket fedez fel, figyeljen azok kijavítására.

**Tető:** Egy puha sörtés, hosszú nyeles seprővel távolítsa el a tetőn lévő leveleket és a havat. A felhalmozódott hó az épület tetőszerkezetét károsíthatja, és olvadáskor balesetveszélyt okozhat.

**Ajtók:** Az ajtó behelyezésére előkészített térnek törmelékmentesnek kell lennie, különben fennáll az ajtó kiesésének veszélye. Az ajtózsanárokat minden évben kenőanyaggal kell lekezelni. Tanácsos az ajtókat zárva és reteszelve tartani, a szél okozta károk megelőzése érdekében

**Kötőelemek:** Az épület összeállítása során használja fel az összes alátétet, amit a csomagolásban talál. Ez szolgál a beszivárgó nedvesség ellen, és a fém csavarok okozta karcolások ellen. Rendszeresen ellenőrizze a csavarokat, és húzza meg őket, ha szükséges.

**Nedvesség:** Csökkentheti a páralecsapódást, hogy ha a teljes alapterületre leterít egy párazáró műanyag lapot. Ne felejtse el, a rendszeres szellőztetést sem!

## További tippek...

- A paneleken lévő számok szappannal és vízzel eltávolíthatók.
- A nedvesség behatolása ellen szilikon használatát ajánljuk, mely védelmet nyújt.

**A házba ne tároljon medence vegyszereket. Gyúlékony vagy korrozív anyagokat légmentesen lezárt tartályban kell tárolni.**

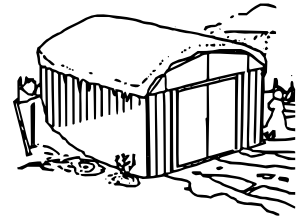
**Használati utasítás és szerelési útmutatót meg kell őrizni a jövőben is.**

# KIEGÉSZÍTŐ KÉSZLETEK...

A07-HU

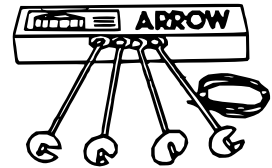
## A tetőt megerősítő szett (a felhalmozódott hó ellen):

További tetőgerendák és támogató gerendák célja, hogy növelje a tető ellenállását a felhalmozódott hóval szemben, amely a tetőterhelést mintegy 50 %-al növeli meg.



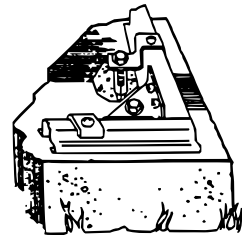
## Rögzítő készlet - AK4

A rögzítő készlet tartalma rendkívül ellenálló acél csavarok, 60 '(18 m) acél kábel, 4 kábel bilincs. Nincs ásás vagy betonozás, csak helyezze be a kábelt a tető alá a gerendákon át a csavarokba, amelyet azután csavarozzon a földbe. Nagyobb épületekhez, mint pl. 10'x 9 ' azaz (3,0 m x 2,6 m), használjon dupla rögzítő készletet.



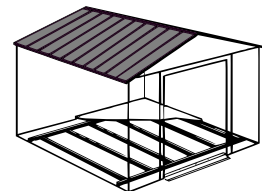
## Rögzítő készlet - AK100

Az új rögzítő rendszer lehetővé teszi hogy közvetlenül a betonba lehessen rögzíteni bármilyen méretű házat. Minden készlet tartalmaz nagy szilárdságú acél horganyzott sarok lemezeket és klipszeket, amelyeket az alap konstrukcióra illenek és rögzítik a beton alapon lévő csavarokat . A rögzítő készlet tartalmazza a szükséges szerelési útmutatót és az ¼ „fúrót.



## ALAP készlet - FB47410, FB5465, FB106-A, FB109-A and FB1014-A

Az új és egyszerű padló rendszer magas szilárdságú, horganyzott acélból készült. Használja, mint egy alap réteget a lemez, homok vagy kő alá.



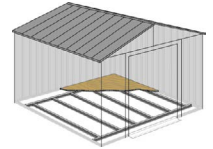
**Ezt  
az  
oldalt  
szándékosan  
hagytuk  
üresen**



# AZ ALAP ELKÉSZÍTÉSE

AQ09-HU

## A ház alapjának elkészítése



### 1. lehetőség: ARROW BASE (FB109-A vagy 68.385-A)

Az Arrow technika a legjobb választás az ön háza alapjának elkészítéséhez. Ez a készlet megtartja a tárolt dolgokat a föld felett. Javasoljuk, hogy a technikát alkalmazza a két alábbi lehetőségnél.

1. A rétegelt lemez alá, mint a támasza
2. Homokkal kitöltve

A kombinációt javasoljuk. 1 ARROW alap –konstrukció és 2 ARROW- rögzítő rendszer, mint a leghatékonyabb módszert a ház földhöz rögzítésére.

**Időtartam 1-2 óra.**

### 2. lehetőség: falemez

Ha úgy dönt, hogy saját padlót készít, csak megfelelő anyagokat használjon, amelyekre az alábbiakban teszünk ajánlatot:

- 2x4 "deszka (5 cm x 10 cm)
- rétegelt lemez kültéri használatra 5.8 "(1.5 cm) 4 x 8 (122 cm x 244 cm)

**NOTE:** Pressure Treated Lumber must not be used where it will make contact with your storage building. The properties of Pressure Treated Lumber will cause accelerated corrosion.

**If Pressure Treated Lumber comes in contact with your storage building your warranty will be voided.**

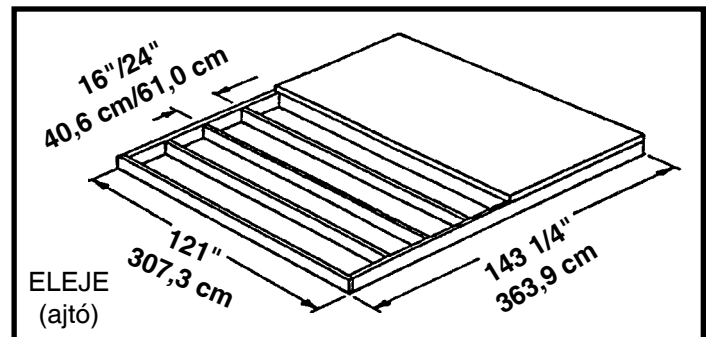
- 10 & 4 horganyzott szegek ● adott esetben a beton

Az alap legyen sima ( egyenetlenségek, gerincek nélküli, stb. ).  
A szükséges anyagokat a helyi fakereskedőnél szerezze be.

**A felület létrehozásánál, kövesse az alábbi irányelvet. (lásd a képet).**

Hozzon létre egy keret ( 10 horganyzott szeg segítségével) 16 "/ 24" (40,6 cm / 61 cm). Így kialakítható a belső keret (lásd a képet). A kerethez hozzáerősítjük a rétegelt lemezt 4 horganyzott szeg segítségével.

**Időtartam kb. 6-7 óra.**



**Figyelmeztetés!** Az alap /deszka széthúzódhat a padlókeret mind a négy oldalán, ezért ennek megakadályozására zárja le a keret végeit fával és/ vagy öntse be 9/16" kisebb betonréteggel.

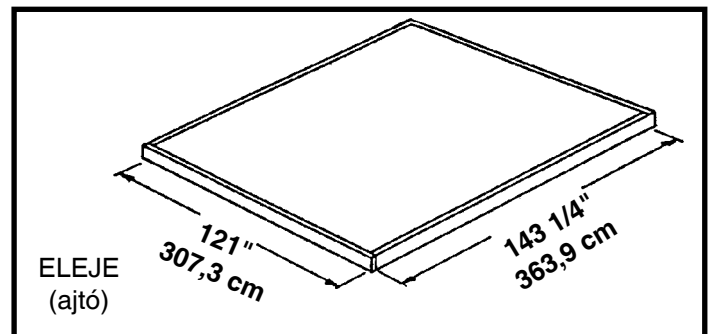
### 3. lehetőség: Beton

**A deszka legalább 3 "- 4" (8-10 cm) erős legyen. Egyenlőnek kell lennie, mivel csak így lehet a keretnek egy jó alapot készíteni.**

- 1 x 4 db (2,5 cm x 10 cm-es) deszka táblák (eltávolítandók, ha száraz a beton)
- beton ● Műanyag lap 6 (1 mil . = 0,0254 mm)
- a jó minőségű beton előkészítéséhez ajánljuk ezt a keverék használatát:  
1 rész cement ● 3 rész durva homok ● 2 1/2 részből finom homok

#### Rögzítési hely készítése / alap készítése

1. Az alaphoz egy négyzet alakú árkot kell ásni, amelynek mélysége 6 "(15 cm). A fűvet alaposan el kell távolítani!
2. A kiásott árkot töltsse föl egy réteg kavicssal 4 "(10 cm) magasságig és dőngölje le alaposan.
3. A kavicsos réteget fedje le műanyag fóliával.
4. Hozzon létre egy fakeret négy deszka segítségével 1x4 (2,5 cm x 10 cm).
5. Az árok fólia feletti részét és a fakeretet öntse ki betonnal, és hozzon létre egy 4 "(8-10 cm) vastagságú betonréteget. Győződjön meg róla, hogy a felület egyenlete és vízszintes legyen.



Megjegyzés: A beton méretei a fa deszkák nélkül értendők.

**Időtartam: kb. 3-5 óra (munka) + 1 hét ( a beton száradás).**

# RÖGZÍTÉS

A10-HU

## Ház rögzítése

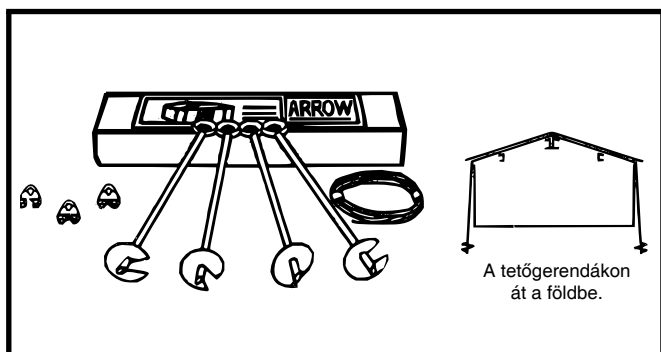
### A padló keret a ház felépítése után rögzítsük.

Javasolt módszerek a rögzítéshez:

#### ARROW rögzítő készlet (AK4 vagy 60298)

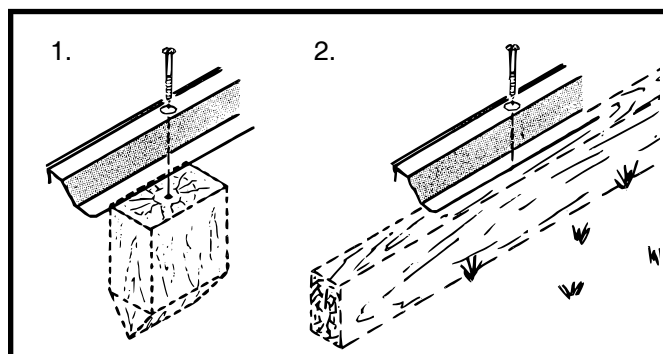
Bármilyen javasolt alaphoz ajánljuk.

Tartalma: 4 x bilincs kábellel, klipszek és útmutató.



#### Rögzítés a fába:

Használja a fába illő csavarokat 1.4. " A keretben lyukak vannak 1/4" (0,63 cm) az alapos rögzítéshez.



#### ARROW horgony készlet (AK100 vagy 68383)

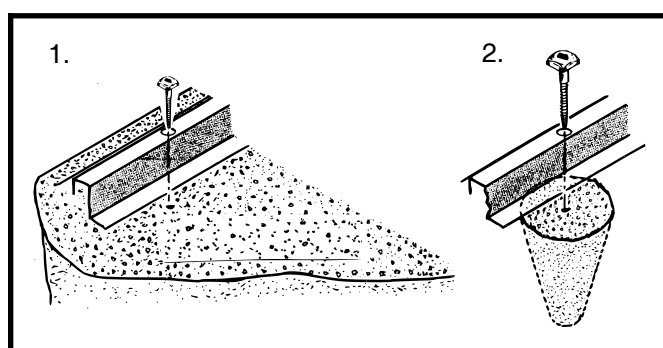
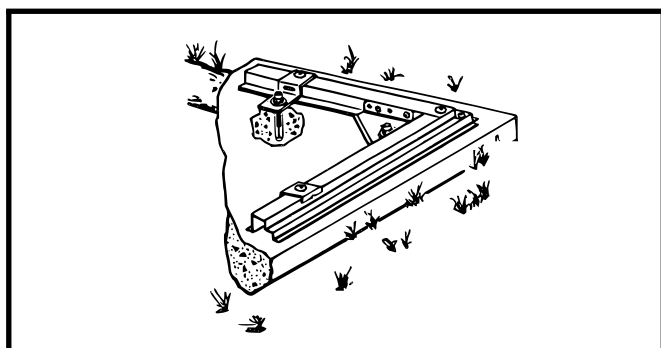
Beton alaphoz javasoljuk.

Tartalma: saroklemezek, klipszek, összekötő elemek, 1/4" fúró és útmutató.

#### Rögzítés a betonba:

1. Öntött beton deszkára, vagy alapra, vagy csempére: az 1/4 " x 2" négylap - fejű csavarokat használja.

2. Már a felépült ház rögzítése : a 1/4 " x 6" négylap- fejű csavarokat használja.



# VAS (FÉM) ALKATRÉSZEK

SV11-HU

Vegye ki a zsákból, és tartsa meg a telepítés utolsó lépéséig.



65103

#8-32 Hatlap-fejű anyacsavar  
(175)

65900A

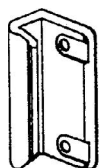
#10Bx1/2" (13 mm)  
Fekete csavar (8)  
(a csavarokkal csomagolt)

65923

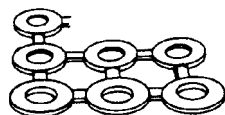
#8-32x3/8" (10 mm)  
Csavar (175)

65004

#8Ax5/16" (8 mm)  
Csavar (402)



66045  
Fogó (2)



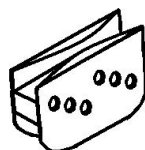
66646  
Alátét (428)  
(11 csomagba 40 darab)



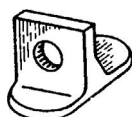
65109  
#8-32 Zárt anyacsavar (4)  
(a csavarokkal csomagolt)



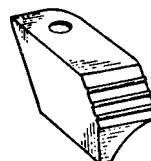
67468  
Fedelet (2)



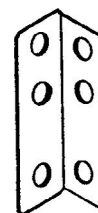
66769  
Sín (4)



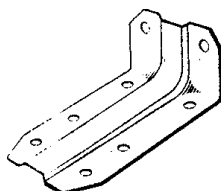
66382  
Alsó vezető sín (4)



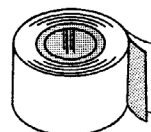
66183  
Tető lista fedelet  
(2 jobb a 2 bal)



5971  
Vasalat a tető keretre (4)



6228  
Gerenda (2)



67545  
Tömítő szalag (1)

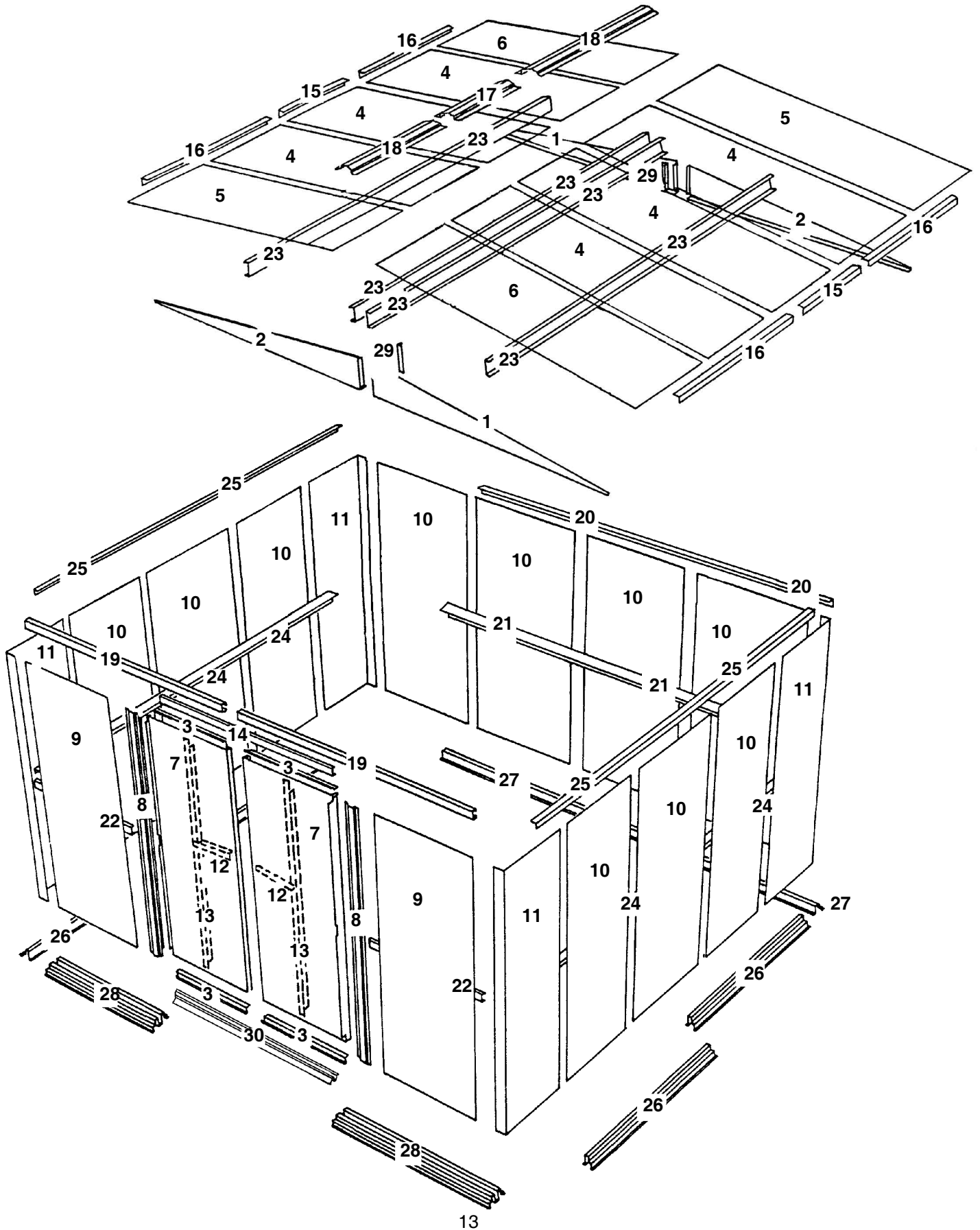
# Alkatrész lista

SV12-HU

Szerelés megnevezése	Alkatrész szám	Alkatrész leírása	Db. a csomagolásba	Tartalom ellenőrzés
1	6000	Jobb csúcs	2	
2	6001	Bal csúcs	2	
3	10497	Vízszintes vasa lat	4	
4	6529	Tető panel	6	
5	6640	Jobb tető panel	2	
6	6641	Bal tető panel	2	
7	10475	Ajtó	2	
8	9369	Ajtókeret	2	
9	9373	Elülső fal panel	2	
10	6515	Fal panel	10	
11	6514	Sarok panel	4	
12	3719	Beépíthető ajtó kilincsek	2	
13	6278	Függőleges vasa lat	2	
14	6403	Léc	1	
15	6014	Oldali tető lécs	2	
16	6015	Oldali tető lécs	4	
17	6868	Tetőgerinc	1	
18	6869	Tetőgerinc	2	
19	9366	Ajtó lécs	2	
20	5986	Hátsó felső lista	2	
21	10389	Hátsó közép lista	2	
22	9365	Első közép lista	2	
23	10397	Tetőgerenda	8	
24	10390	Oldal közép lista	4	
25	10393	Oldal felső lista	4	
26	10392	Oldal alap keret	4	
27	8936	Hátsó alap keret	2	
28	9367	Első alap keret	2	
29	6635	Csúcsgerenda	2	
30	8934	Összekötő gerenda	1	

# ÖSSZEÁLLÍTÁS SZÁMOK SZERINT

SV13-HU



# Lépés 1

SV14-HU

## ● Szükséges alkatrészek: ● Padlókeret összeállítása

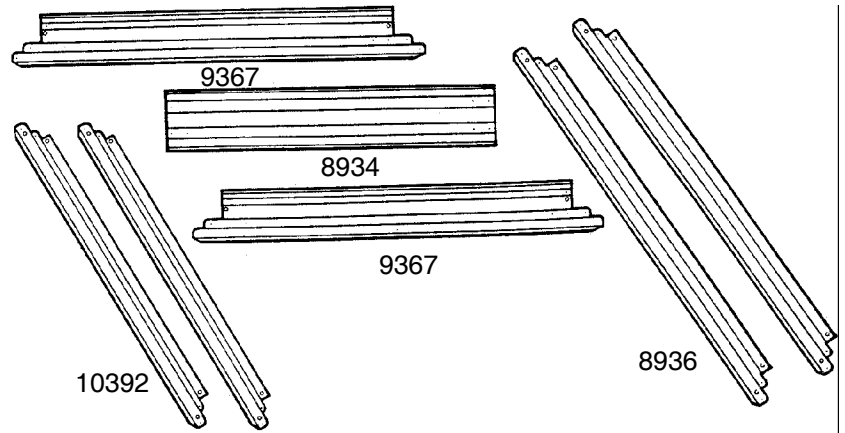
- 8934 Összekötő keret (1)
- 9367 Első padló keret (2)
- 8936 Hátsó padló keret (2)
- 10392 Oldali padló keret (4)

Az első padlókeret három darabból áll. A hátsó padlókeret két részből áll. Helyezze el a kereteket úgy, hogy a nyílások az egyes darabok között átfedve legyenek. Kövesse a képeket és az alábbi lépéseket:

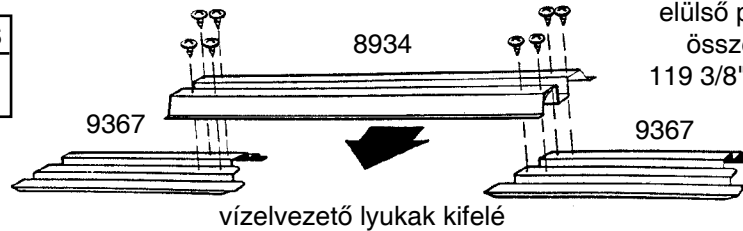
**1** Helyezze el az első padló kereteket az ábrán látható módon. A első padló keretek közé, tegye a középső padló keret úgy, hogy a vízvezető lyukak kifelé vezessenek. A kereteket nyolc csavarral rögzítsük.

**2** A hátsó padlókereteket és az oldalsó padlókereteket rakja össze az ábrán látható módon. Helyezze el a kereteket úgy, hogy a nyílások az egyes darabok között átfedve legyenek. Kövesse az ábrán lévő képeket, és a kereteket rögzítse négy/öt csavarral.

**3** Gondosan ellenőrizze az összeszerelt darab hosszát, és rakja félre későbbi felhasználásra.

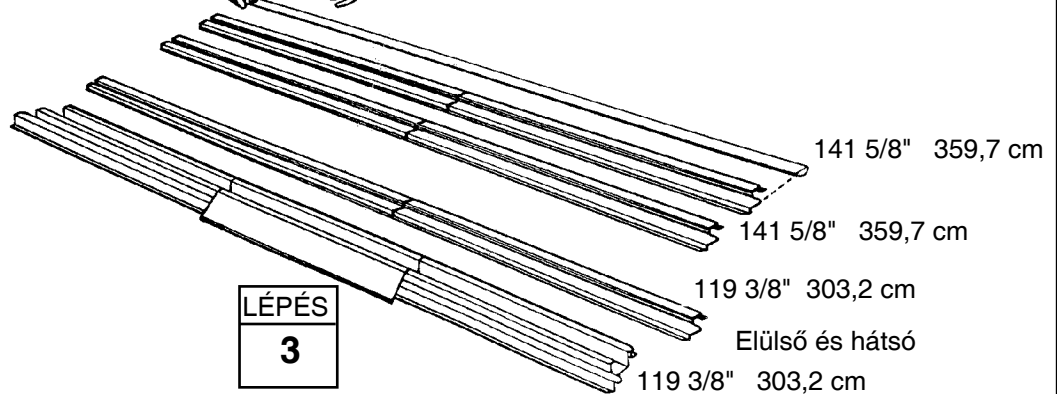
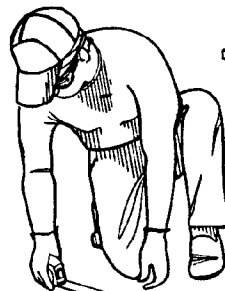
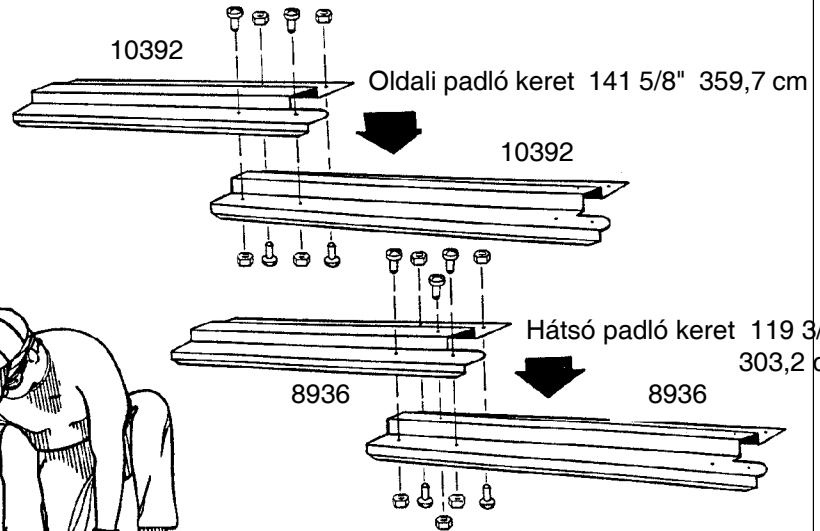


LÉPÉS  
1



elülső padló keret  
összeállítása  
119 3/8" 303,2 cm

LÉPÉS  
2



LÉPÉS  
3

# Lépés 2

SV15-HU

## ● Szükséges alkatrészek: ● A fő keret összeállítás

- 5986 Hátsó felső lista (2)
- 10389 Hátsó közép lista (2)
- 10390 Oldali közép lista (4)
- 10393 Oldali felső lista (4)

A fő keret részei jelentik a falak fő támaszát. Ezek a részek a hátsó fal felső és középső részén lesznek később elhelyezve. Kövesse az alábbi lépéseket:

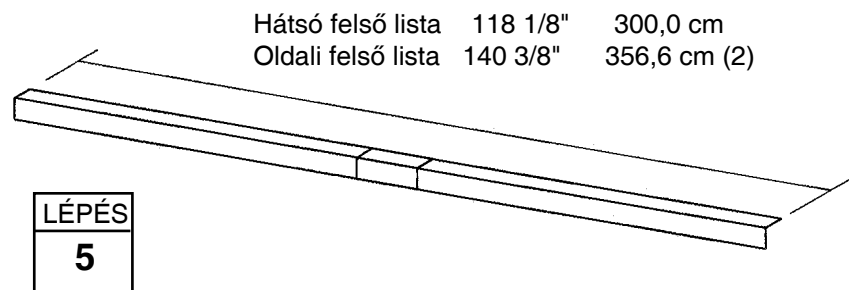
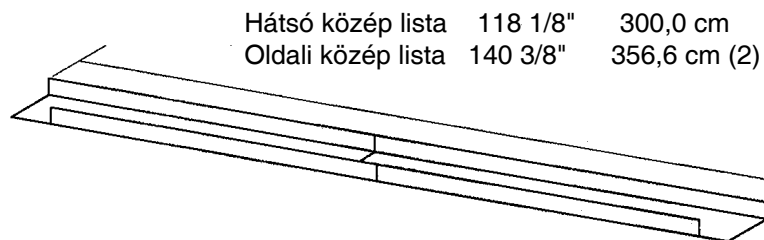
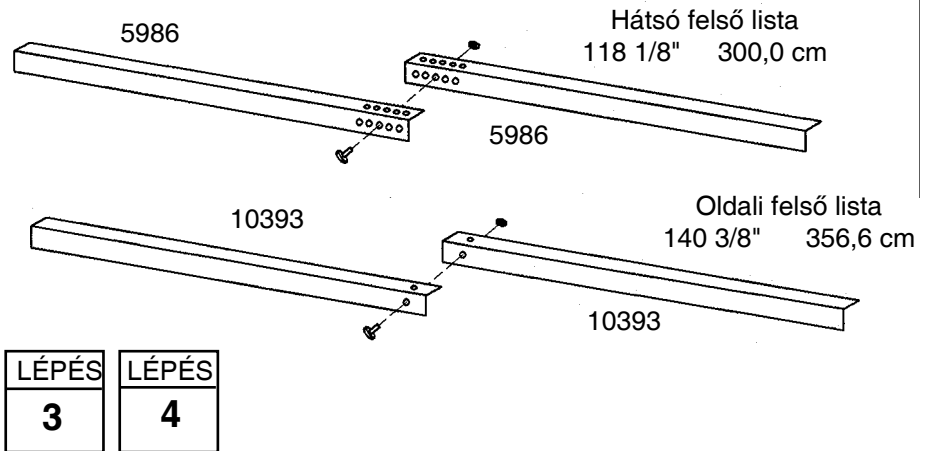
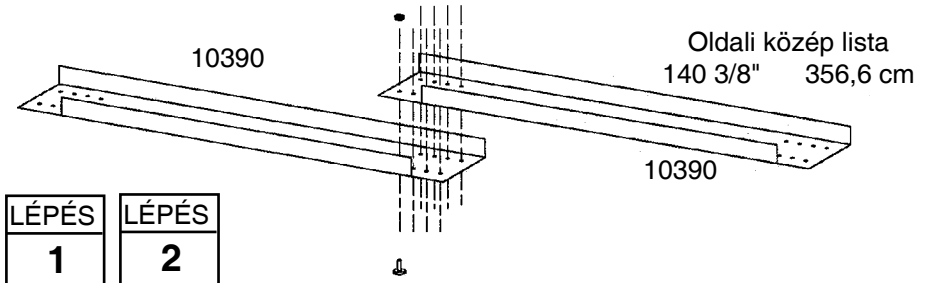
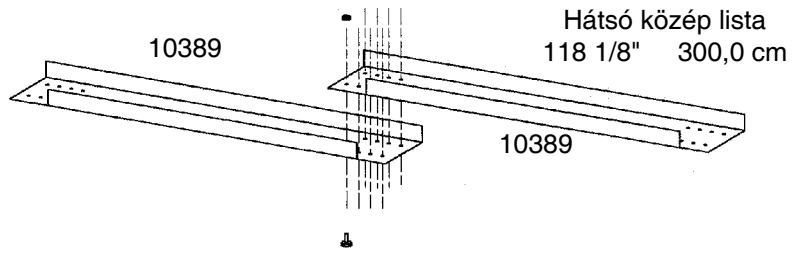
**1** Tegye egymásra a **hátsó fal csatornájának** darabjait az ábrán látható módon, majd rögzítse egymáshoz a két darabot *nyolc csavarral*.

**2** Készítsen két **oldalsó fali csatornát** úgy, hogy az oldalfali csatornadarabjait az ábrán látható módon egymásra fekteti. Rögzítse egymáshoz a szerelvényeket az ábrán látható módon *nyolc csavarral*.

**3** A **hátsó felső lécet** készítse el az ábra szerint, és kösse össze egy csavarral a középső lyukon.

**4** Készítsen két **oldalfali fedőlemezt** úgy, hogy az az ábrán látható módon átfedi az oldalfali fedőlemez darabokat. Rögzítse egymáshoz mindegyik szerelvényt úgy, hogy egyetlen *csavart átvezet az egyes részek végén lévő nagy nyíláson*.

**5** Gondosan ellenőrizze az összeszerelt darab hosszát, és rakja félre későbbi felhasználásra.



# Lépés 3

SV16-HU

## ● Szükséges alkatrészek: ● A tetőgerenda összeállítása

● 10397 Tetőgerenda (8)

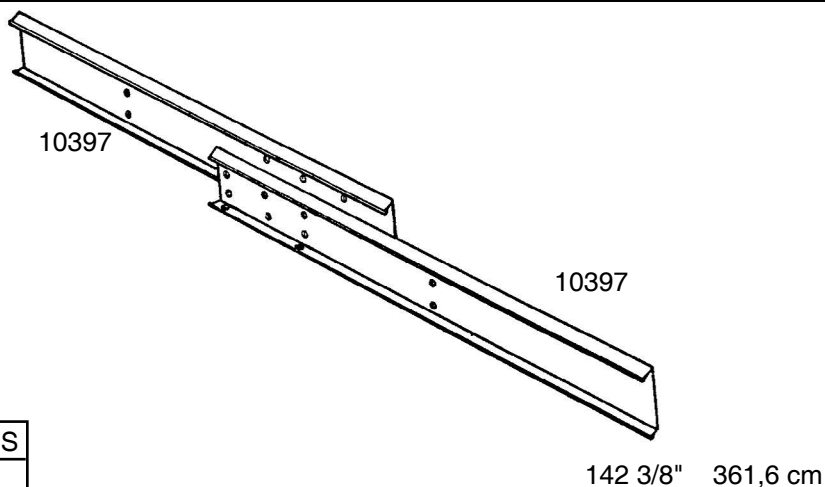
A lécs és a tetőgerenda összekötése, köti össze a két tető csúcsot, és úgy szolgál, mint egy gerenda, amely alátámaszta a tető paneleket. A jobb és bal tetőgerenda 2 darabból áll.

**Tipp:** erősen nyomja össze a tartozékokat.

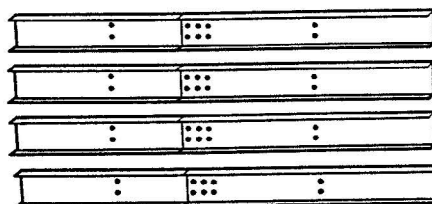
**1** Illessze az egyik tetőgerenda végét a másikba, úgy hogy 6 lyuk fedje egymást. Ismételje meg ezeket a lépéseket és készítsen négy szettet.

**Még ne rögzítse csavarokkal.**

LÉPÉS  
1



**2** Illesszen két összekapcsolt tetőgerendát a fő tetőgerendához a képen látható módon. Rögzítse 14 csavarral. **Csak egy** összekapcsolt tetőgerendát építsen be.

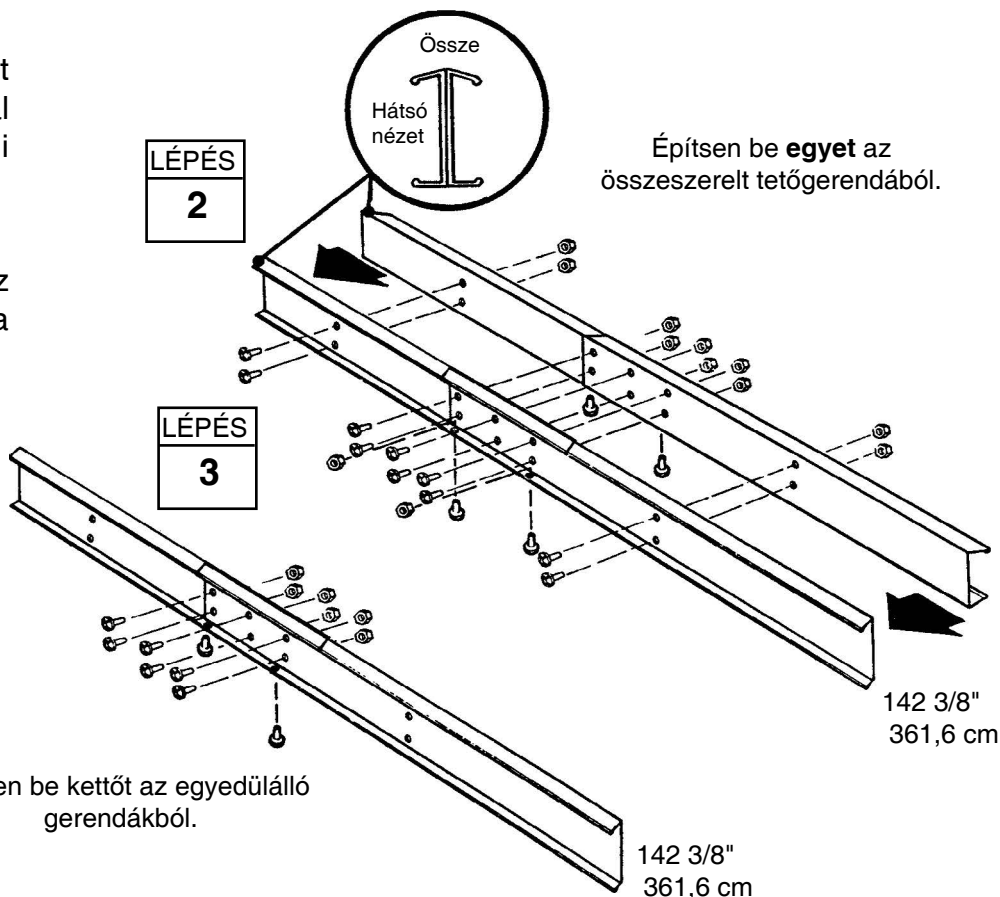


**3** A két maradt összekapcsolt tetőgerendát rögzítse nyolc csavarral és alakítsa ki a jobb és a bal oldali tetőgerendát.

LÉPÉS  
2

**4** Gondosan ellenőrizze az összeszerelt darab hosszát, és rakja félre későbbi felhasználásra.

LÉPÉS  
3





# 4. Lépés

A17-HU

## ● Szükséges alkatrészek: ● Ajtókeret összeállítása

- 6403 Ajtó léc (1)
- 9366 Ajtó léc (2)

Az ajtókeret megtámassza a tolóajtót és megerősíti az első falat. Három részből áll.

**1** Az ábra szerint kösse össze az ajtó lécet (festett) és a horganyzott ajtó lécet.

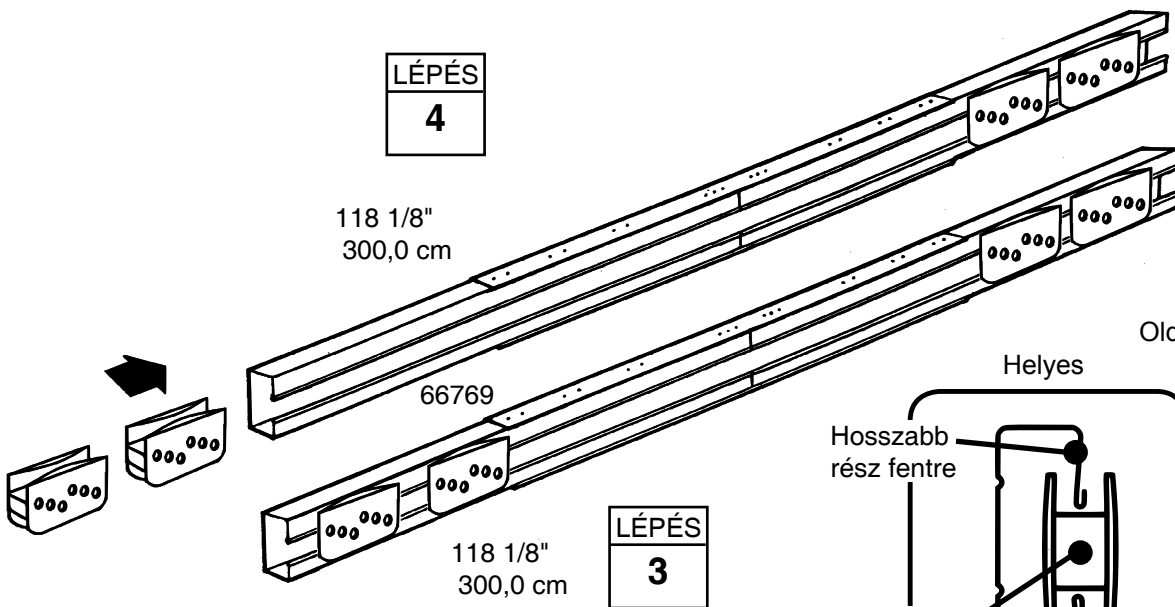
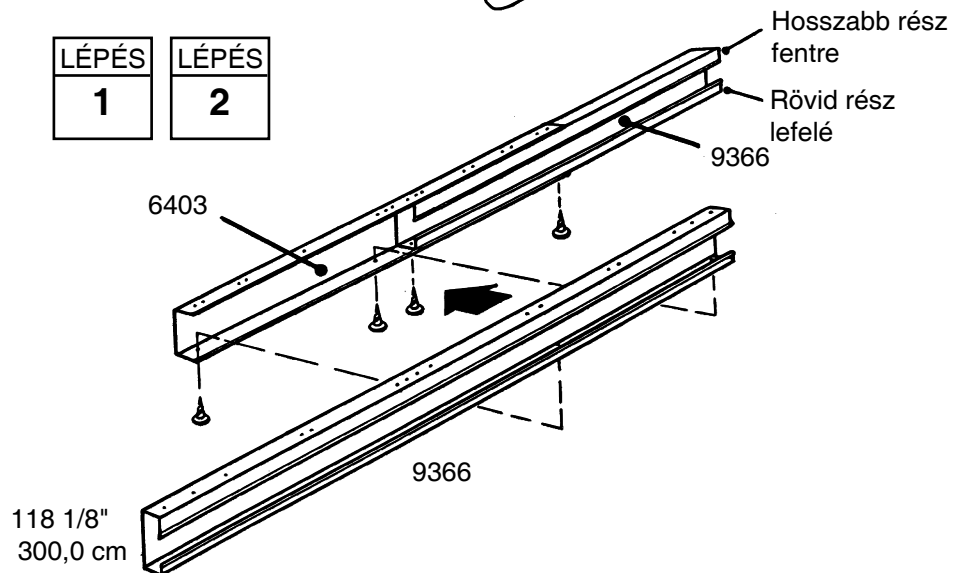
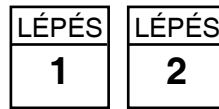
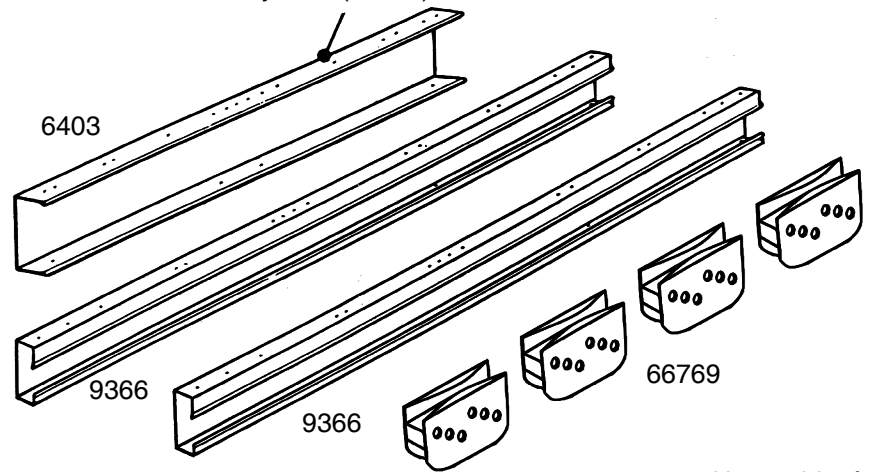
**2** Alulról helyezze el a négy csavart.

**Tipp:** A lyukak a léc tetején a csúcs csatolásához az első falhoz szolgálnak. (későbbi lépésben).

**3** A lécre helyezze rá a síneket (lásd az oldalnézet).

**4** Az összeszerelt darabot tegye félre későbbi használatra.

**FIGYELEM:**  
ajtó léc (festett)



Oldalnézet

Helyes

Helytelen

Hosszabb rész fentre

Sín

# Lépés 5

SW18-HU

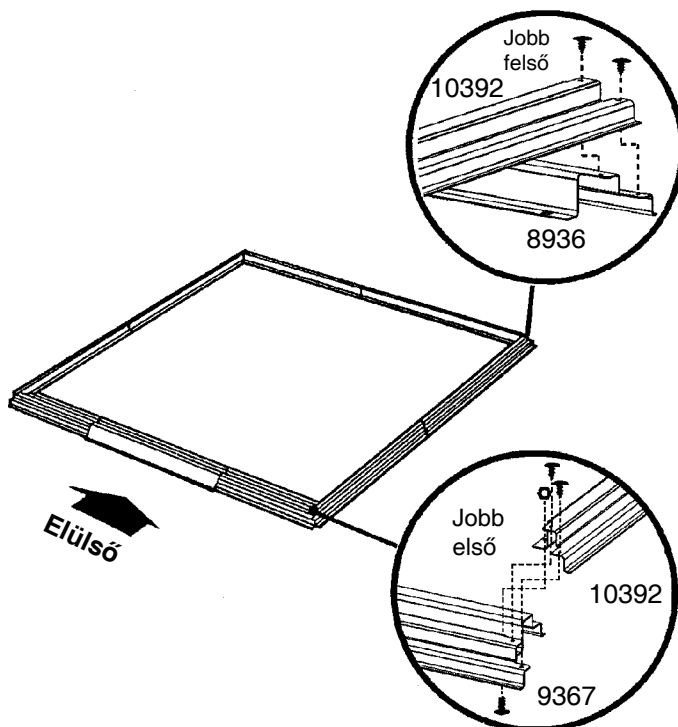
● Szükséges alkatrészek: ●  
**Padló keret**

- Összeszerelt első padló (1)
- Összeszerelt oldali padló (2)
- Összeszerelt hátsó padló (1)

**1** Állítsa össze a négy sarkát a padló keretnek, két csavarral minden sarokban (lásd az ábrát.). Az első sarkakat kapcsolja össze a csavarokkal alulról, hogy fölül legyenek a csavar anyák.

LÉPÉS  
1

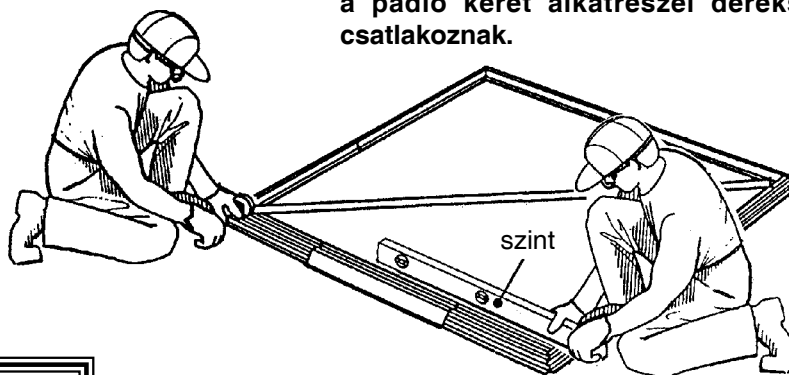
**2** Mérje meg a keretet keresztirányban. Ha mindkét keresztirányú méret azonos, akkor a padló keret részei derékszögben csatlakoztak.



## FIGYELEM

Ha fa vagy beton alapot hozott létre, a padló keret rögzítését tegye későbbre - miután felépül a ház

Ha a keresztirányú méretek azonosak, akkor a padló keret alkatrészei derékszögben csatlakoznak.



LÉPÉS  
2

**Az egyes keret alkatrészeinek derékszögben kell csatlakozni és teljesen egyenlőnek lenni, különben nem lesznek átfedve a nyílások a többi alkatrészen.**

# Lépés 6

SR19-HU

● Szükséges alkatrészek: ●  
**Sarkak**

● 6515 Fal (2)  
● 9373 Elülső fal (2)  
● 6514 Sarok panel (4)

## FIGYELEM

A következő telepítési rész nagyon időigényes. Ne folytassa azt, ha nincs elég ideje, hogy befejezze azt ugyanazon a napon. A befejezetlen ház könnyen sérül, például az enyhe szétől.

Az egyes csavarok alá használja az alátéteket.



Helyes



Helytelen

**1** A sarok panelt a padló keret sarkába helyezük (lásd az ábrát.). A legszélesebb része a sarok panelnek alkossa a ház hátsó részét. Egy csavar segítségével rögzítse a padló kerethez.

LÉPÉS

1

A sarok panelt támassza ki létrával, míg rögzíti a falat.

**2** Az elülső sarok paneleket a padló keret elülső sarkába helyezük (lásd az ábrát.). A panel és az alap között kialakult egy kis repedés.

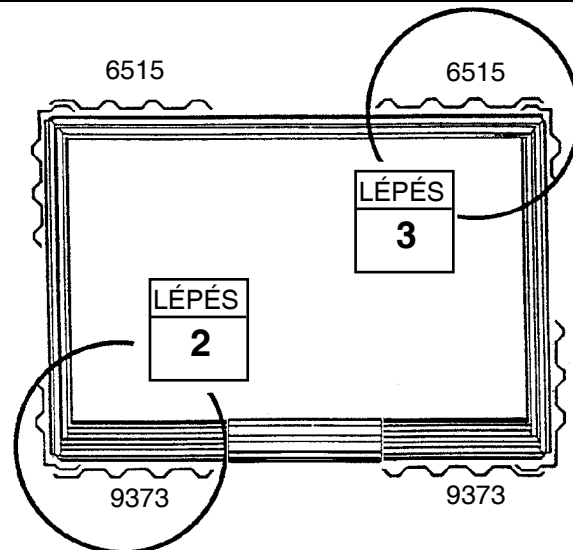
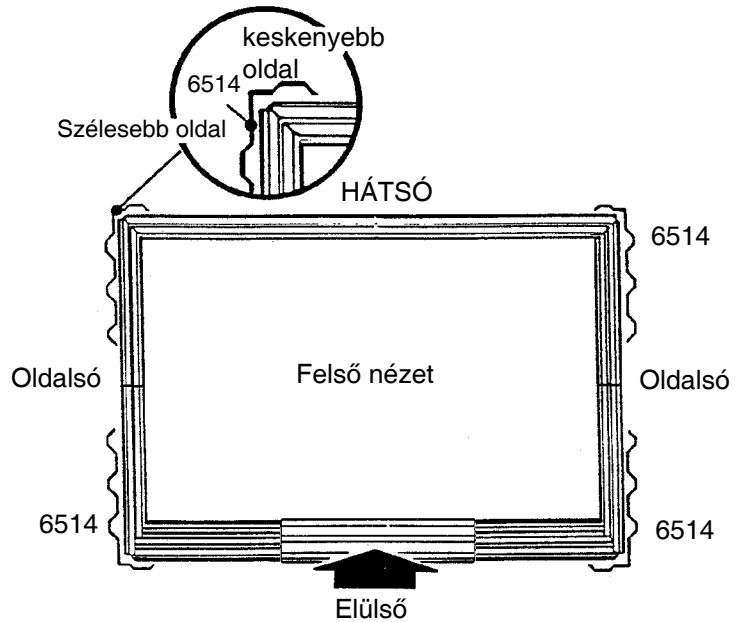
**3** A falakat helyezze a hátsó sarok panelekhez (lásd az ábrát.)

## FIGYELEM

Ellenőrizze, hogy a panelek elhelyezése, rögzítése azonos az ábrán láthatóval.

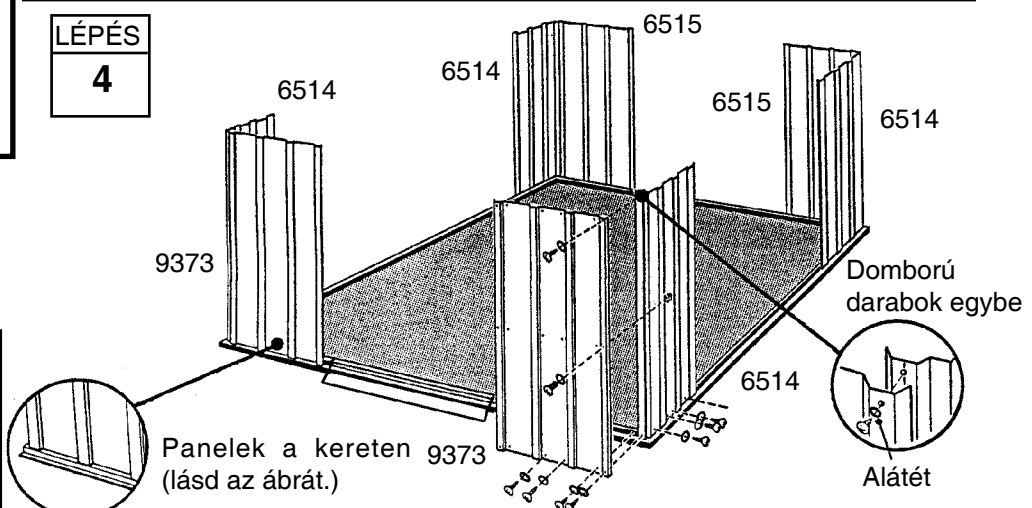
**4** Gondosan ellenőrizze a rendelési számokat a falakon. Csak ez után folytatja a munkát.

**Az egyes keret alkatrészeinek derékszögben kell csatlakozni és teljesen egyenlőnek lenni, különben nem lesznek átfedve a nyílások a többi alkatrészen.**



LÉPÉS

4



# Lépés 7

SR20-HU

## ● Szükséges alkatrészek: ● Keretek

- Összeszerelt középső a hátsó falhoz (1)
- Összeszerelt középső a oldali falhoz (2)

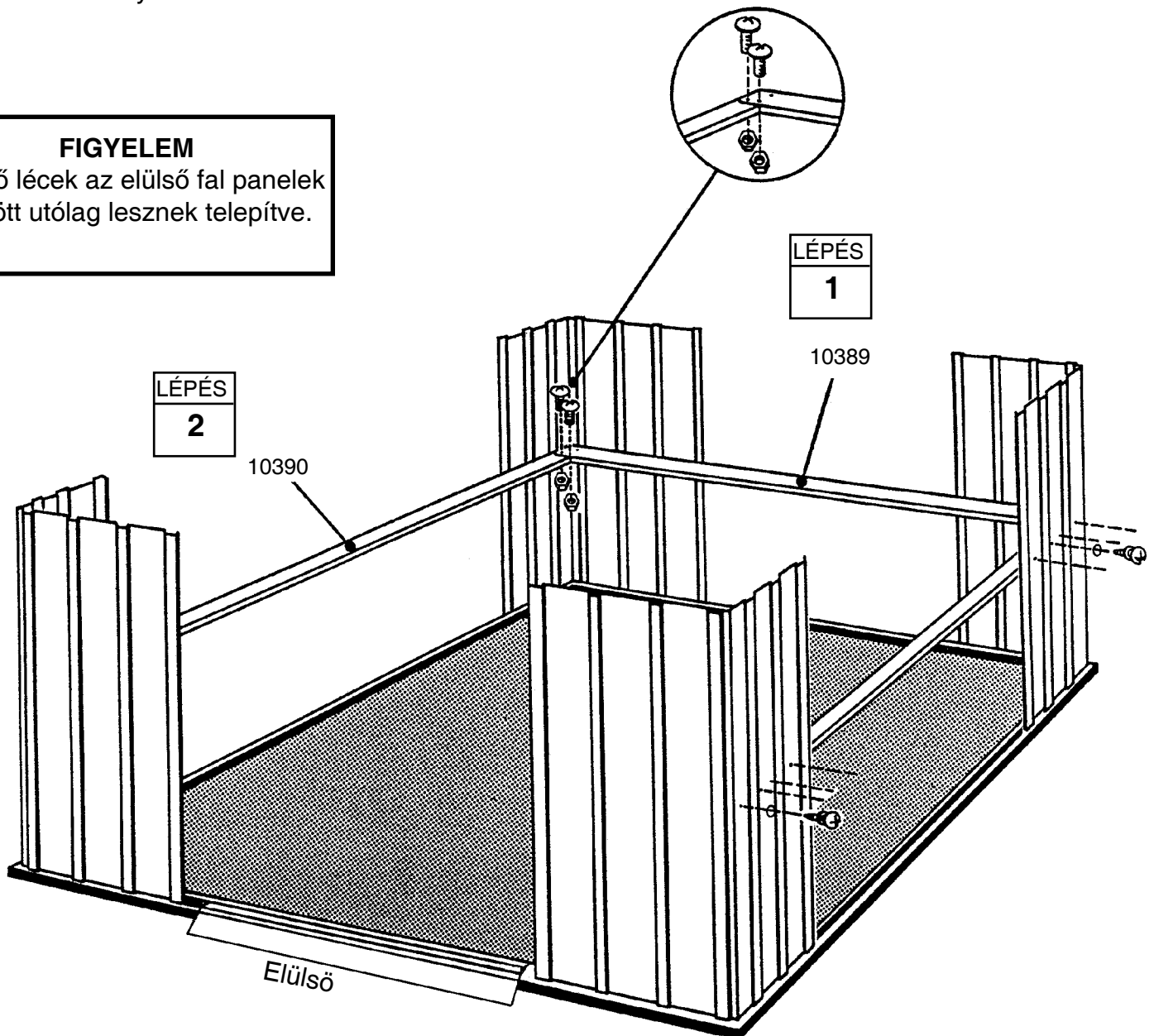
A keretek tartást adnak az oldalsó és a hátsó falaknak.

**1** A hátsó középső léceket csavarja hosszirányban a hátsó fal közepére.

**2** Az oldalsó középléceket csavarozza hosszirányban az oldalsó falak közepére. Rögzítse az átfedéseket a hátsó sarkokban két helyen csavarokkal és anyákkal. Lásd az ábrát.

### FIGYELEM

A felső lécek az elülső fal panelek mögött utólag lesznek telepítve.



# Lépés 8

SQ21-HU

## ● Szükséges alkatrészek: ● Felső keretek

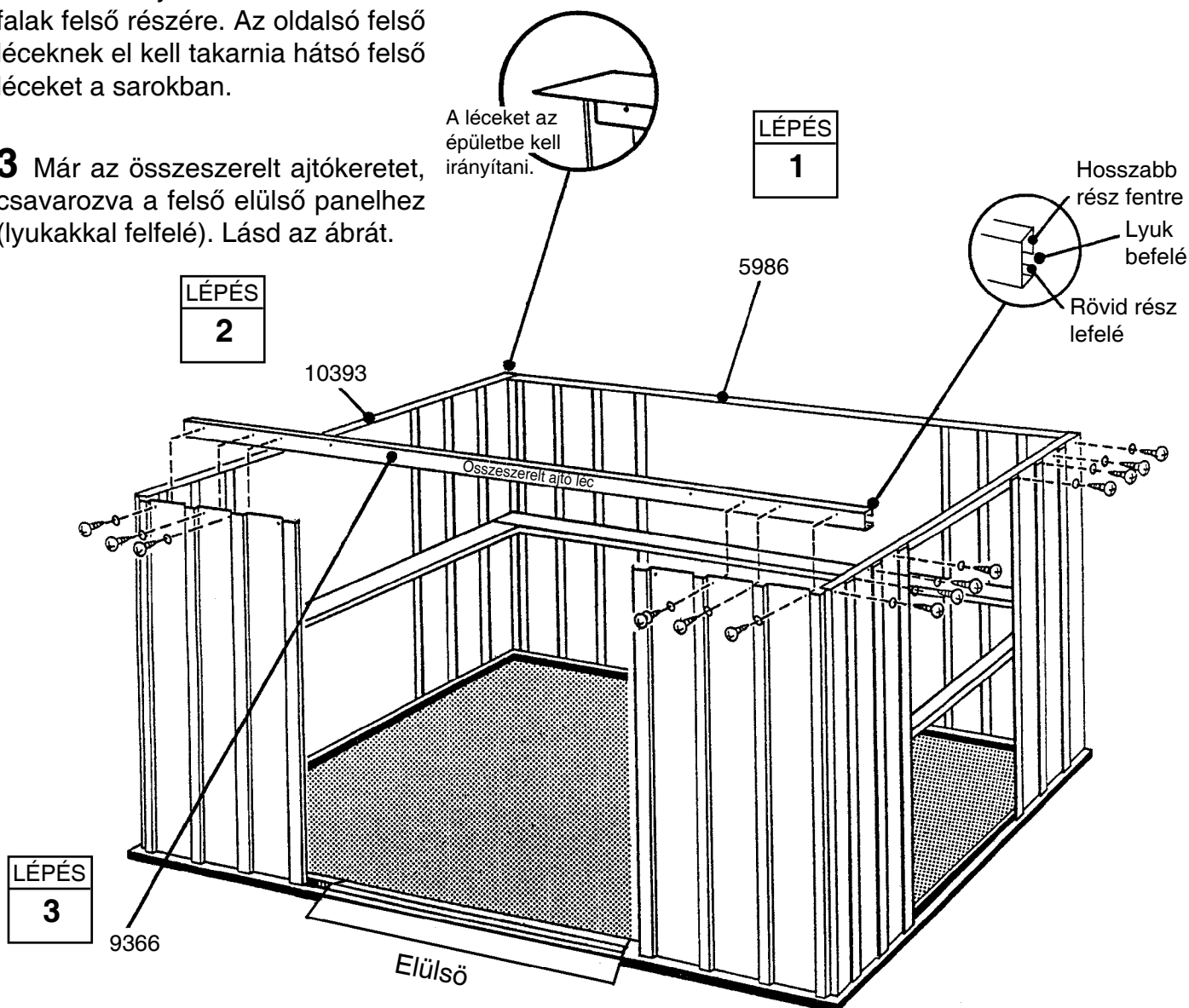
- Összeszerelt ajtó léc (1)
- Összeszerelt felsőléc léc a hátsó falhoz (1)
- Összeszerelt felsőléc léc a oldali falhoz (2)

A felső keret darabjai tartást adnak a falaknak, és felületet biztosítanak ahhoz, hogy csatlakoztatni lehessen a tetőt alátámasztó oromfalakat.

**1** A hátsó felső léceket csavarja hosszirányban belülről a felső rész hátsó falához.

**2** Az oldalsó felső léceket, csavarozza hosszirányban belülről az oldalsó falak felső részére. Az oldalsó felső léceknek el kell takarnia hátsó felső léceket a sarokban.

**3** Már az összeszerelt ajtókeretet, csavarozva a felső elülső panelhez (lyukakkal felfelé). Lásd az ábrát.



# Lépés 9

SR22-HU

● Szükséges alkatrészek: ●

● 6515 Fal panel (8)

## Falak

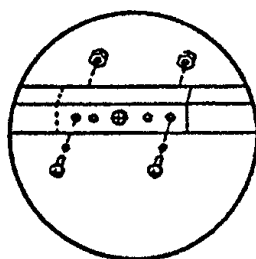
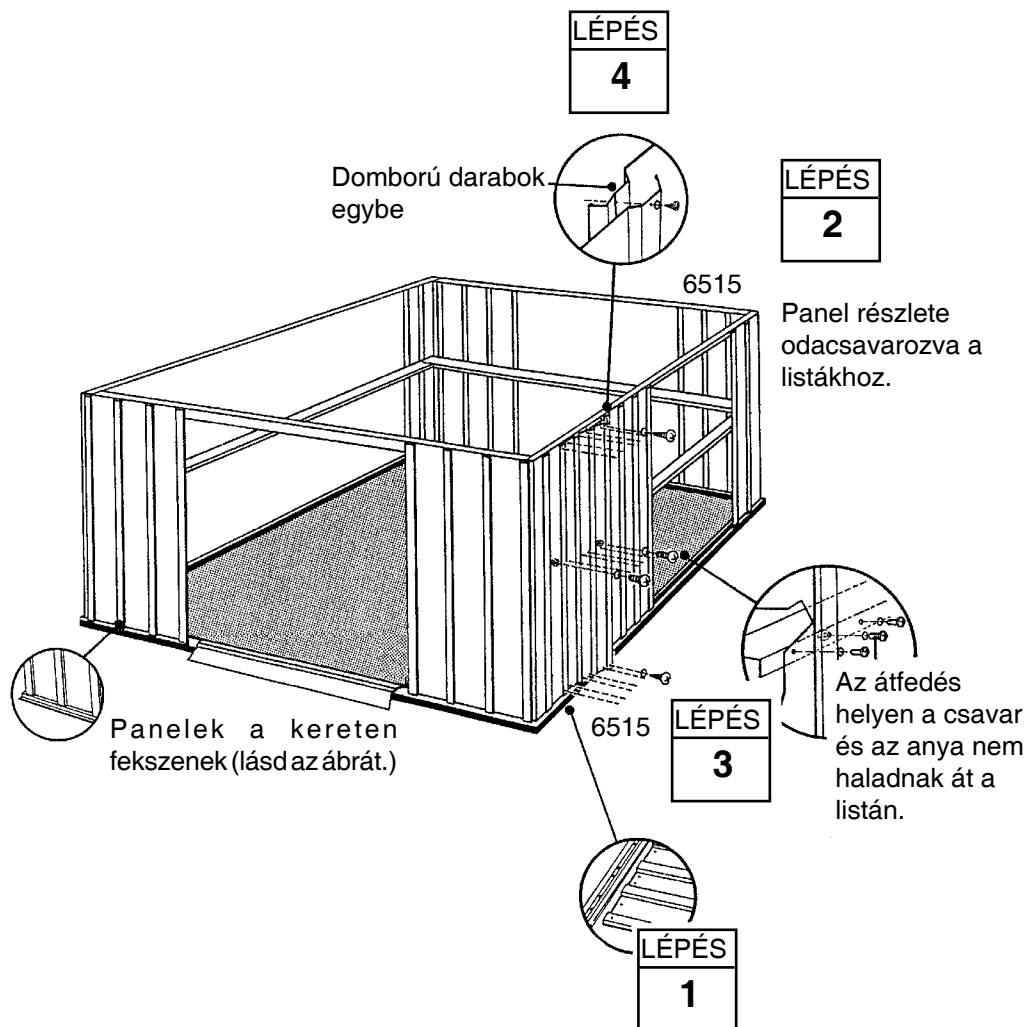
A falpanelek két szélességben található. A panel domború részét helyezze a másik panel domború része alá.

**1** Csomagolja ki a falakat és helyezze el őket hosszában a házhoz.

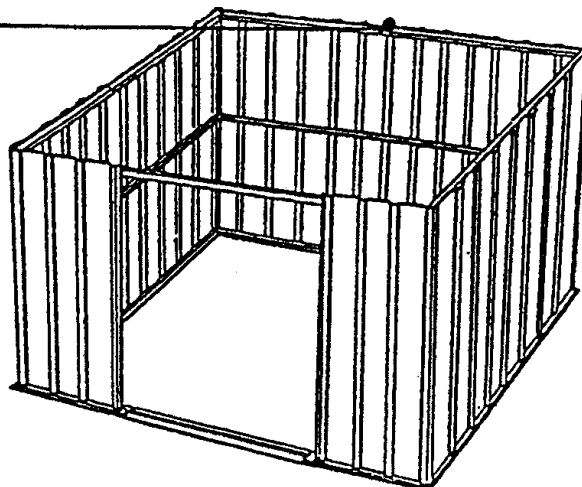
**2** A falakat a csavarozza föl a tetején és az alján.

**3** A falak középső részére rá illesztjük a középső lécet.

**4** Rögzítse az átfedő bordát a fent ismertetett módon.



Használja a csavarokat és az anyákat az átfedés szélén a panel felső szélén, a sarkakon és hátúról.



# Lépés 10

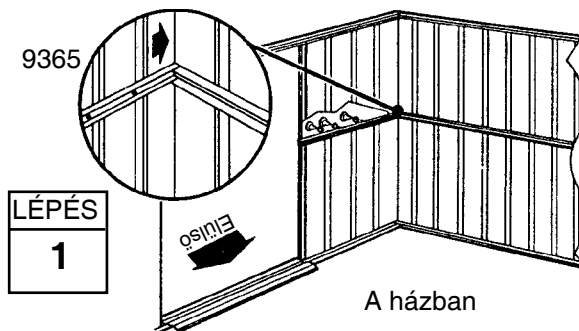
SO23-HU

## ● Szükséges alkatrészek: ● Ajtókeretek

- 9369 Keret (2)
- 9365 Felső lécz (2)

Az ajtókeretek megerősítik az ajtó nyílását és fedik a szélét. Mindkét keretek telepítésnél kövesse az alábbi eljárást:

**1** Rögzítse a felső listákat megfelelő helyzetben a sarok panel es a felső lécz vége közé. Használja a csavarokat. Még nem szükséges, hogy használja a csavart a lyukba az ajtónyílás végén.

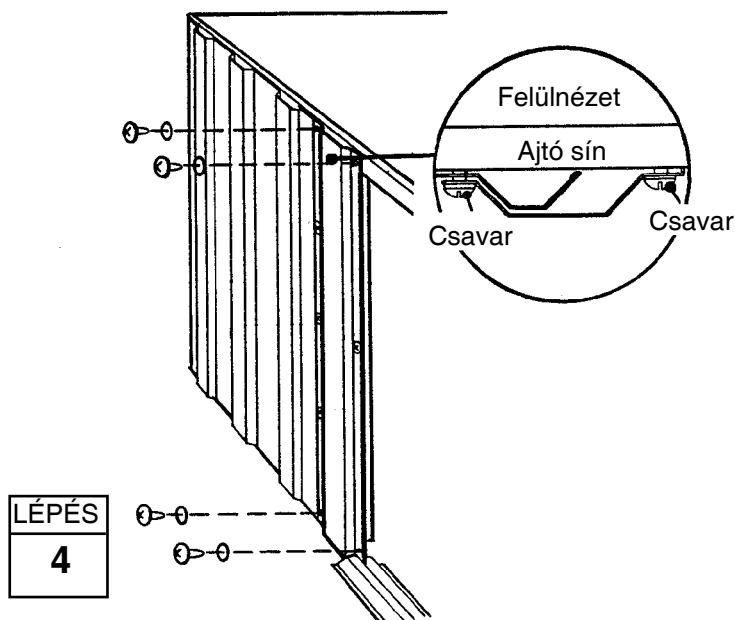
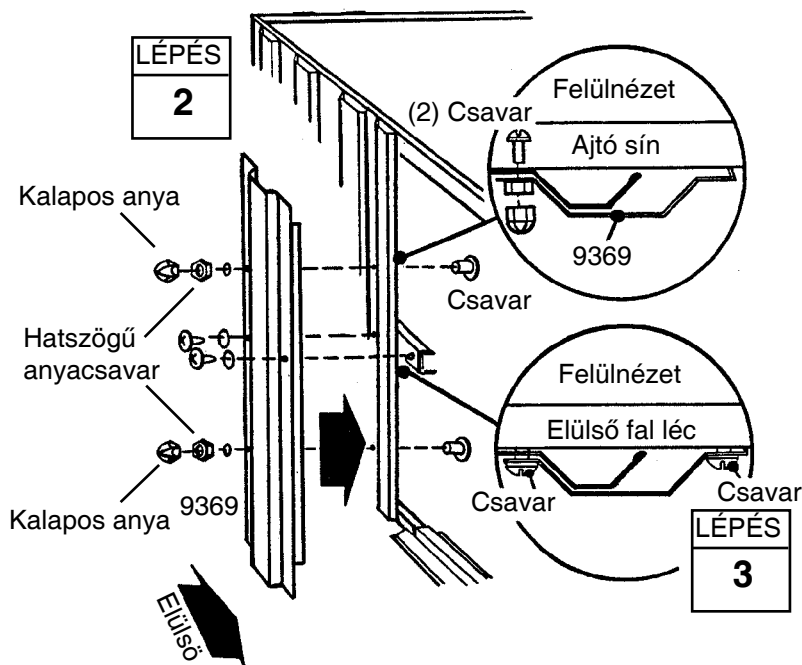


**2** Két csavar és csavaranya szükségével rögzítse az ajtókeret az elülső panelhez. (lásd az ábrát).

**3** Két csavar szükségével rögzítse a középső részét az ajtókeretnek az elülső felső léchez.

**4** Két csavar szükségével, csatlakoztassa a felső ajtókeret részét az ajtó léccel. A lépést ismétlje a keret alsó részén.

Ismétlje meg a lépéseket. 2-től a 4-ig, és rögzítse a másik keretet.



# Lépés 11

SQ24-HU

● Szükséges alkatrészek: ●

## Tető csúcs

● 6000 Jobb csúcs (2)

● 6001 Bal csúcs (2)

● 5971 Gerenda (4)

A csúcsokat a hátsó falak felső oldalára, és az elülső falak felső oldalára rögzítjük. Úgy szolgálnak mint a tetőgerenda támasza.

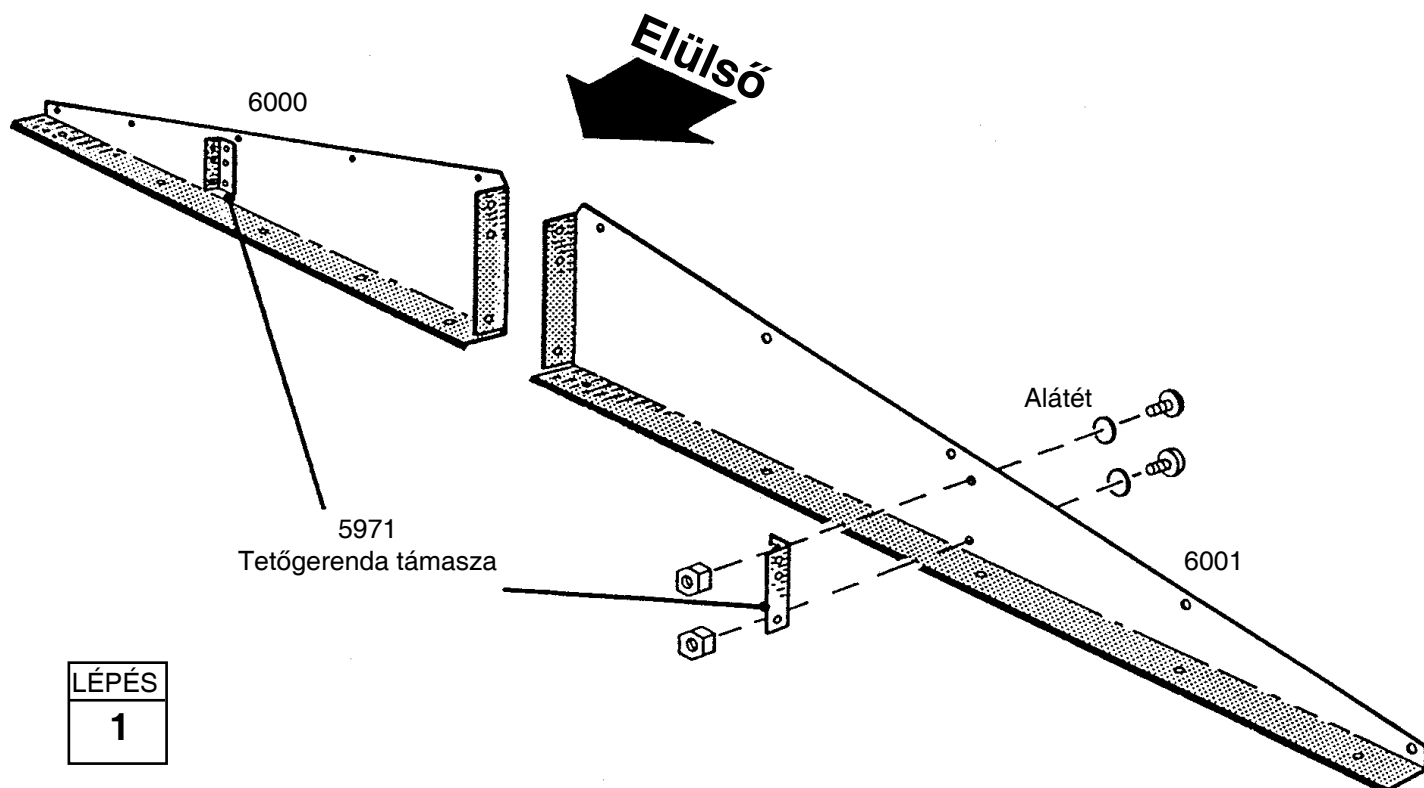
### FIGYELEM

Az egyes csúcsok egy csomagban vannak elhelyezve, és ezért könnyen egy darabnak nézhetnek ki. Mielőtt folytatná a telepítést, győződjön meg róla, hogy a csomag egyes részeket tartalmaz.

**1** A négy tetőgerendát csavarozza a tetőcsúcsokhoz. (két csavar és csavaranya szükségével).

### FIGYELEM

A gerenda felületét a csúcs közepére irányítjuk. A lyukaknak a tetején kell lenni.





# Lépés 12

SQ25-HU

● Szükséges alkatrészek: ●  
**Csúcsok / Gerendák**

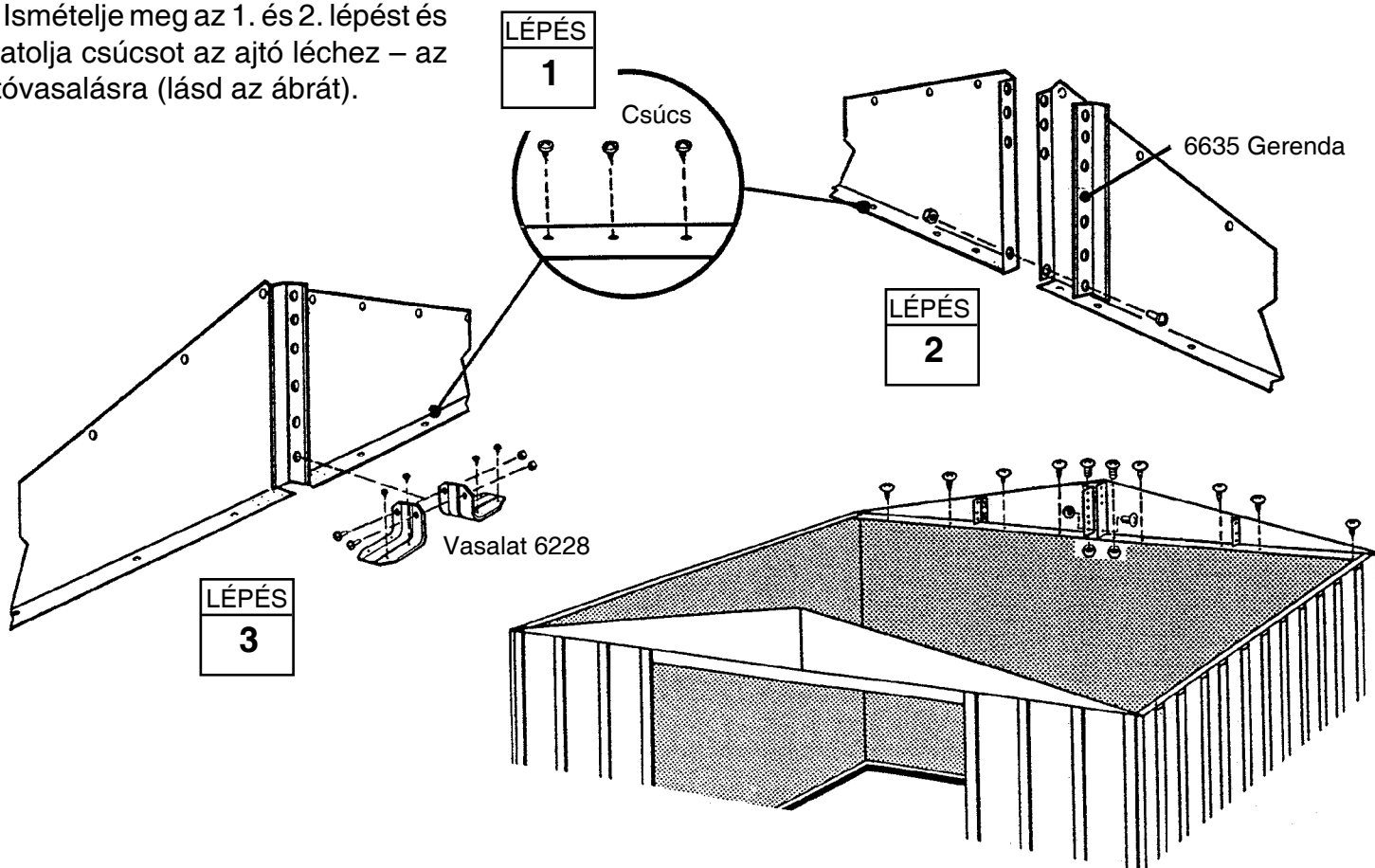
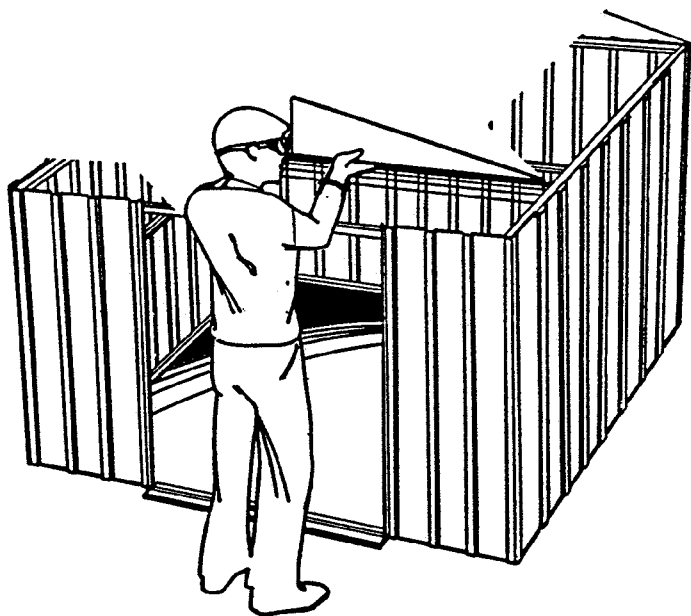
● Összeszerelt bal csúcs (2)  
● Összeszerelt jobb csúcs (2)  
● 6635 Gerenda (2)

**1** A jobb és a bal csúcsot csavarozza a listához, amelyik a hátsó fal felső részén található.

**Tipp:** A hátsó csúcsot csavarozza csavarokkal és csavaranyákkal a hátsó fal felső lécére ahol az átfedés található. Az előlő csúcson hagyjon ki 2 csavart, amelyek a legközelebb állnak a csúcs középpontjához.

**2** A bal és a jobb csúcsot kapcsolja össze a gerenda segítségével (használgjon egy csavart és egy csavaranyát az alján lévő lyukba).

**3** Ismétlje meg az 1. és 2. lépést és csatolja csúcsot az ajtó léchez – az ajtóvasalásra (lásd az ábrát).



# Lépés 13

SQ26-HU

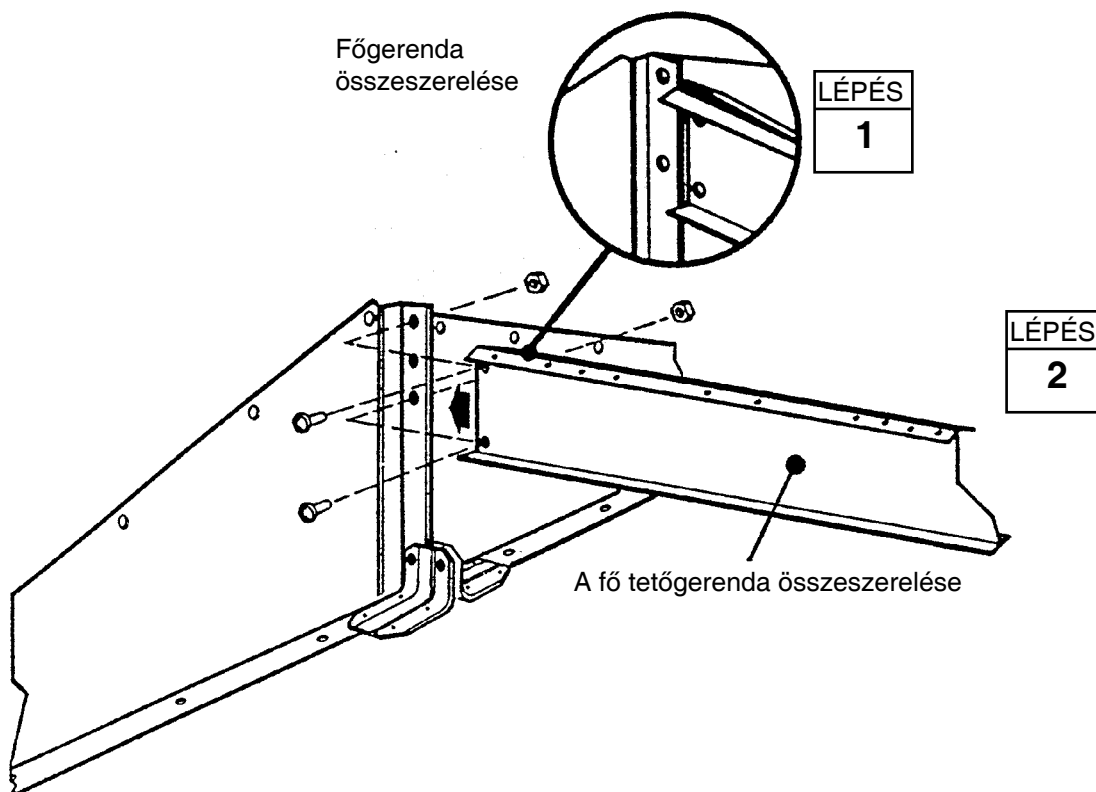
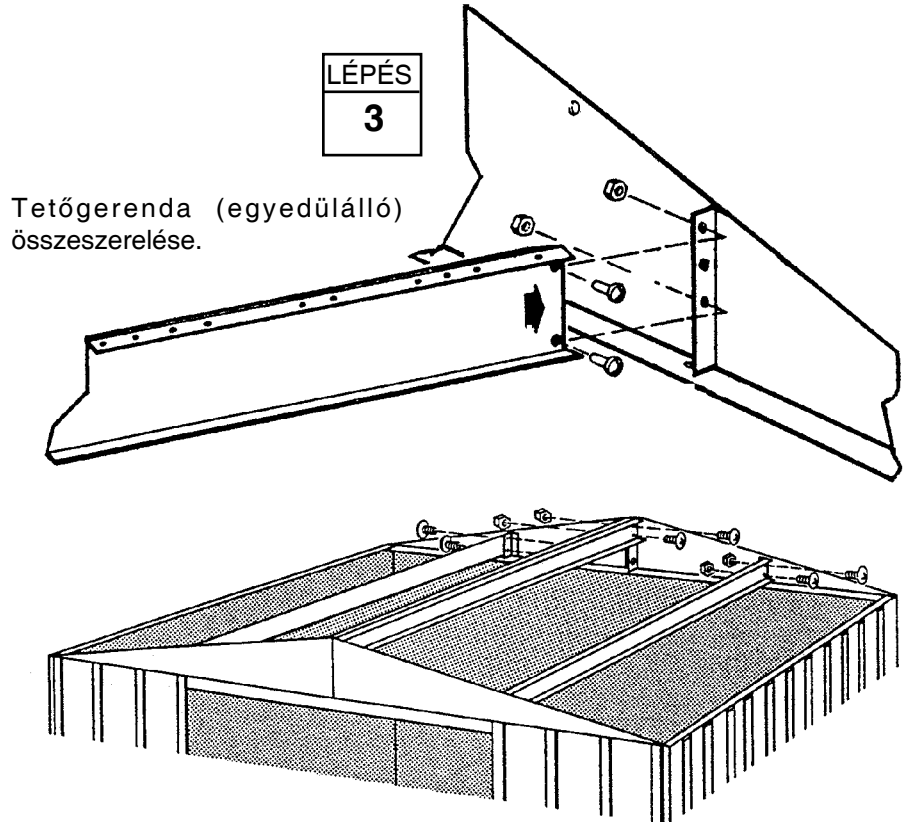
● Szükséges alkatrészek: ●  
**Tetőgerendák**

● Fő tetőgerenda (1)  
● Tetőgerenda (egyedülálló) (2)

**1** Rögzítse a főtetőgerendát a gerendatartó tetején lévő lyukakhoz.

**2** Csatlakoztassa a másik végét a fő tetőgerendának a hátsó csúcsban lévő gerendával.

**3** A tető keretet rögzítse csavarokkal és csavaranyákkal (kis lyukak a tetején).



# Lépés 14

SQ27-HU

● Szükséges alkatrészek: ●

## Jobb tető panel

● 6640 Jobb tető panel (1)

A tető panelek felszerelését egyszerűsíti a létra használása. A telepítést kezdje a tető panelek felszerelésével a ház jobb hátsó sarkán. Minden csavart alá alátétet illesztünk.

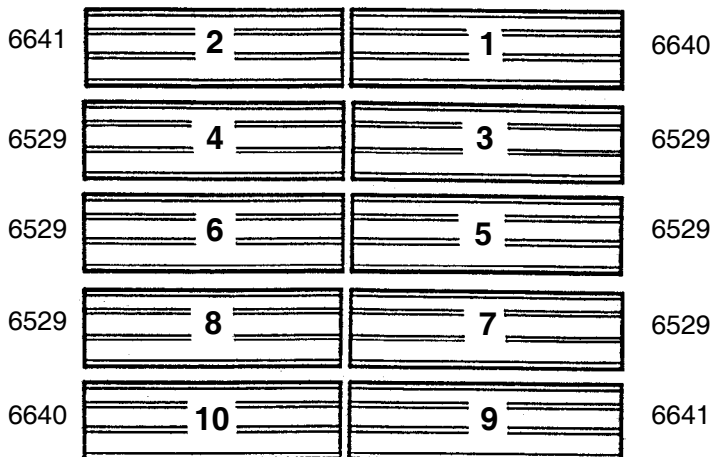
### FIGYELEM

Mérjük meg a házat kereszt arányba, és győződjön meg róla, hogy az épület derékszögben áll. Ez megkönnyíti a tetőpanelek telepítését és a nyílások az egyes komponenseken átfedik egymást.

**1** Keresse meg a számok alapján az összes tetőpanelt, majd helyezze őket az épület mentén a földre a nekik megfelelő pozícióban.

**2** Tegye a **jobb oldali tetőpanelt** a jobb hátsó sarokba, majd rögzítse az oromfalat és a tetőgerendákat az ábrán látható módon csavarokkal és anyás csavarokkal. *Ekkor még ne rögzítse a panelek alsó végét az oldalfali fedőlemezekhez.*

**Tipp:** csatlakoztatásnál kövesse az útmutatót.



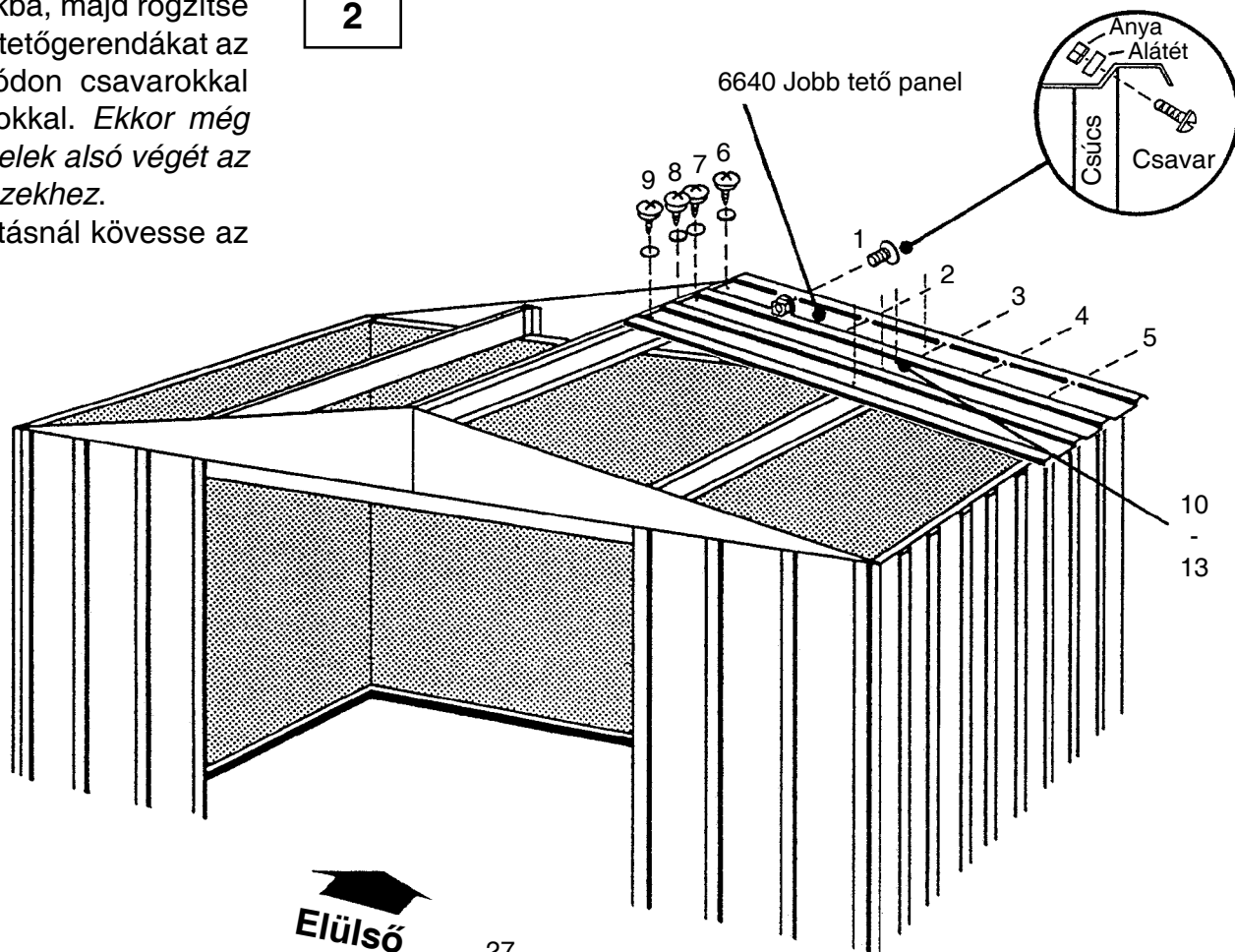
Elülső

LÉPÉS

1

LÉPÉS

2



Elülső

# Lépés 15

SQ28-HU

## ● Szükséges alkatrészek: ● Tetőtelepítés

- 6641 Bal tető panel (1)
- 6529 Tető panel (2)
- 6869 Tető Gerinc (1)

**1** Helyezze fel a **bal oldali tetőpanelt** a tető bal hátsó sarkához.

**2** Helyezze fel a két **tetőpanelt** az előző oldalon látható sorrendben. A tetőpanelek rögzítésekor tartsa be a rögzítési sorrendet.

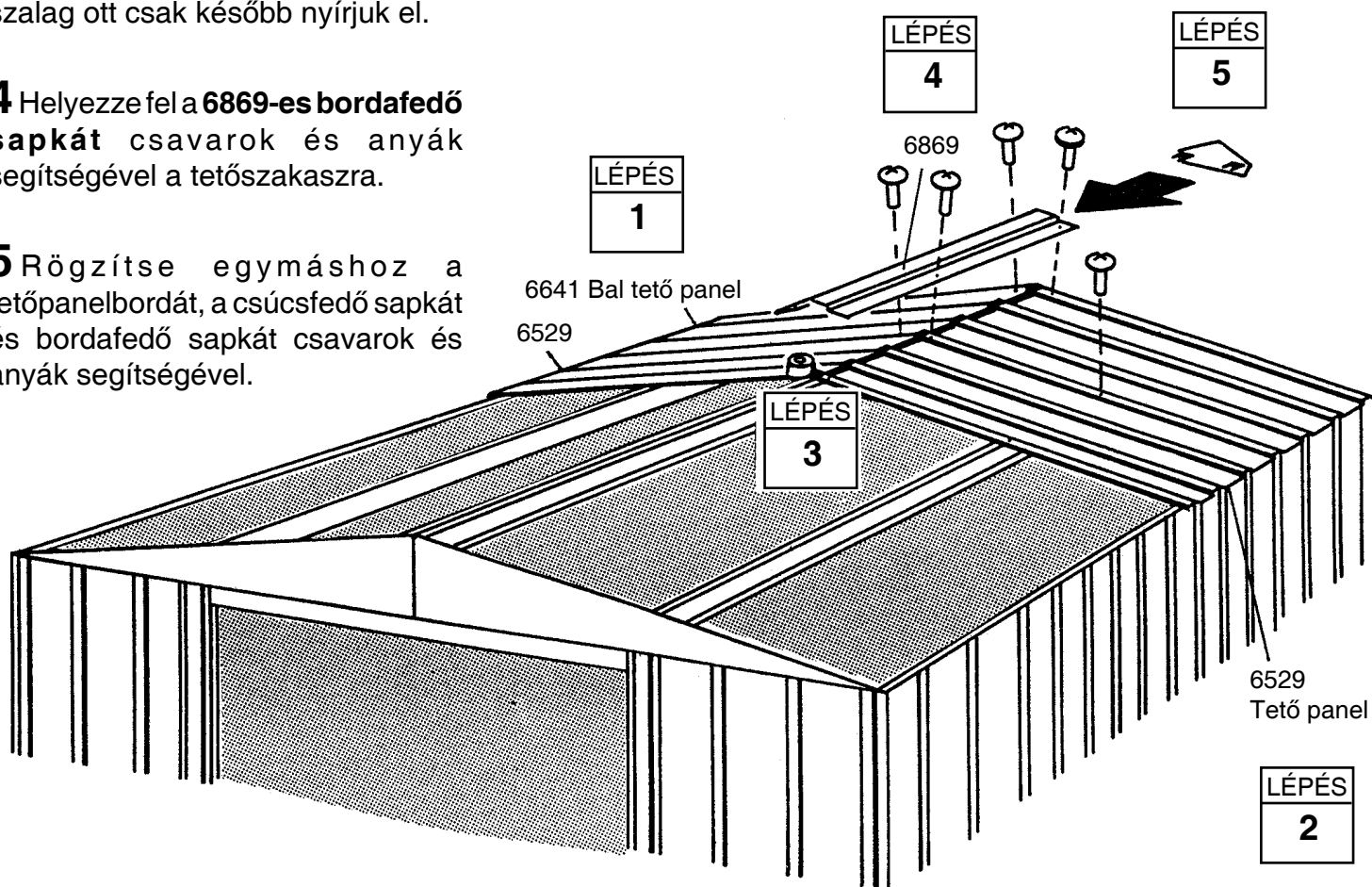
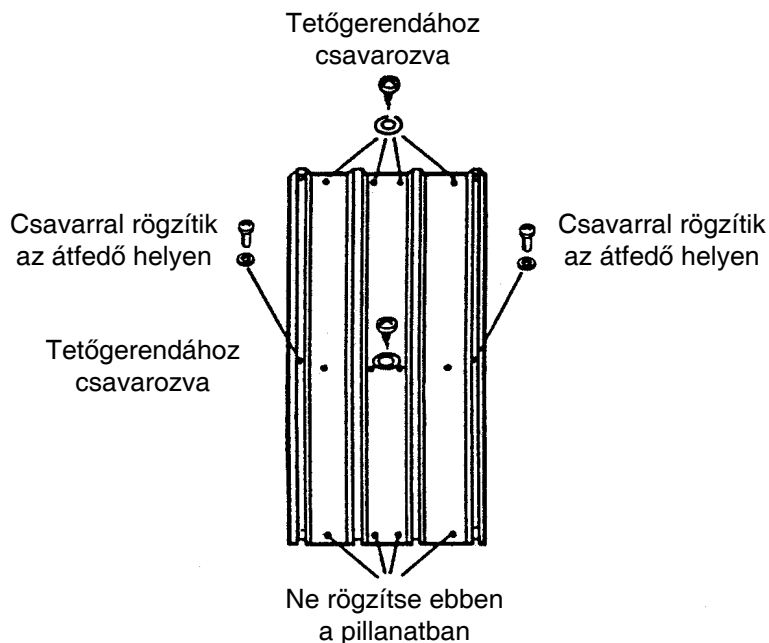
### FIGYELEM

A tetőpanelen lévő keskeny peremet (a léccel) be kell fedni a szomszédos panel szélesebb peremével.

**3** A tetőcsúcson lévő peremet takarja le a tömítő szalaggal. Csavarjon a szalagból, és nyomja a nyíláson keresztül a tető panelek közé. A szalag ott csak később nyírjuk el.

**4** Helyezze fel a **6869-es bordafedő sapkát** csavarok és anyák segítségével a tetőszakaszra.

**5** Rögzítse egymáshoz a tetőpanelbordát, a csúcsfedő sapkát és bordafedő sapkát csavarok és anyák segítségével.



# Lépés 16

SQ29-HU

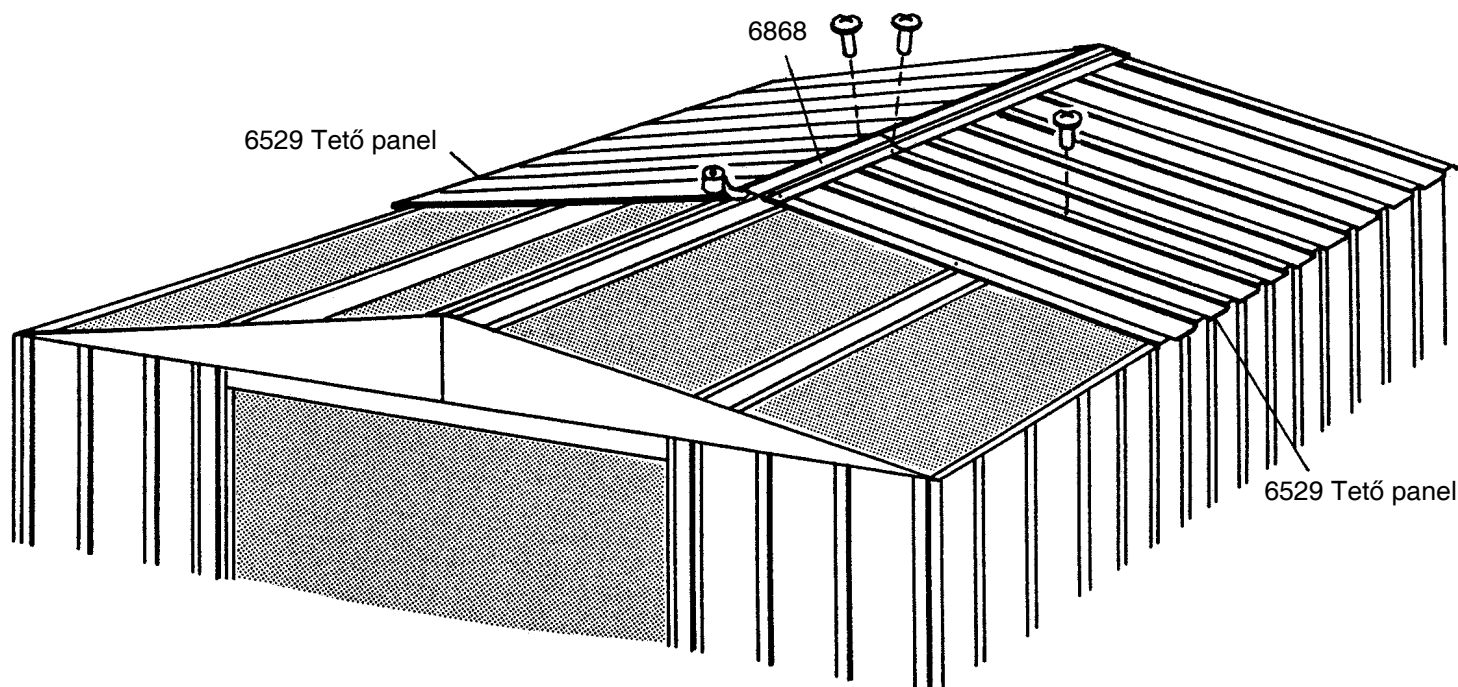
● Szükséges alkatrészek: ●  
**Tetőtelepítés**

● 6529 Tető panel (2)  
● 6868 Tető Gerinc (1)

**1** Helyezzen fel két **tetőpanelt**, amint letekeri az időjárás ellen védő szalagot, majd nyomja le, és az első bordafedő sapkára átfedéssel helyezze fel a **6868-os második bordafedő sapkát**. Igazítsa egymáshoz a nyílásokat, majd rögzítse csavarok és anyák segítségével.

## FIGYELEM

Ha a lyukak a gerendán nem fedik a lyukakat a tető paneleken, enyhén nyomja meg a ház falait balról jobbra. Ha ez nem működik, a ház nem lesz szabályos. Szabályozza a sarkokat, még a lyukak nem lesznek a megfelelő pozícióba



# Lépés 17

SQ30-HU

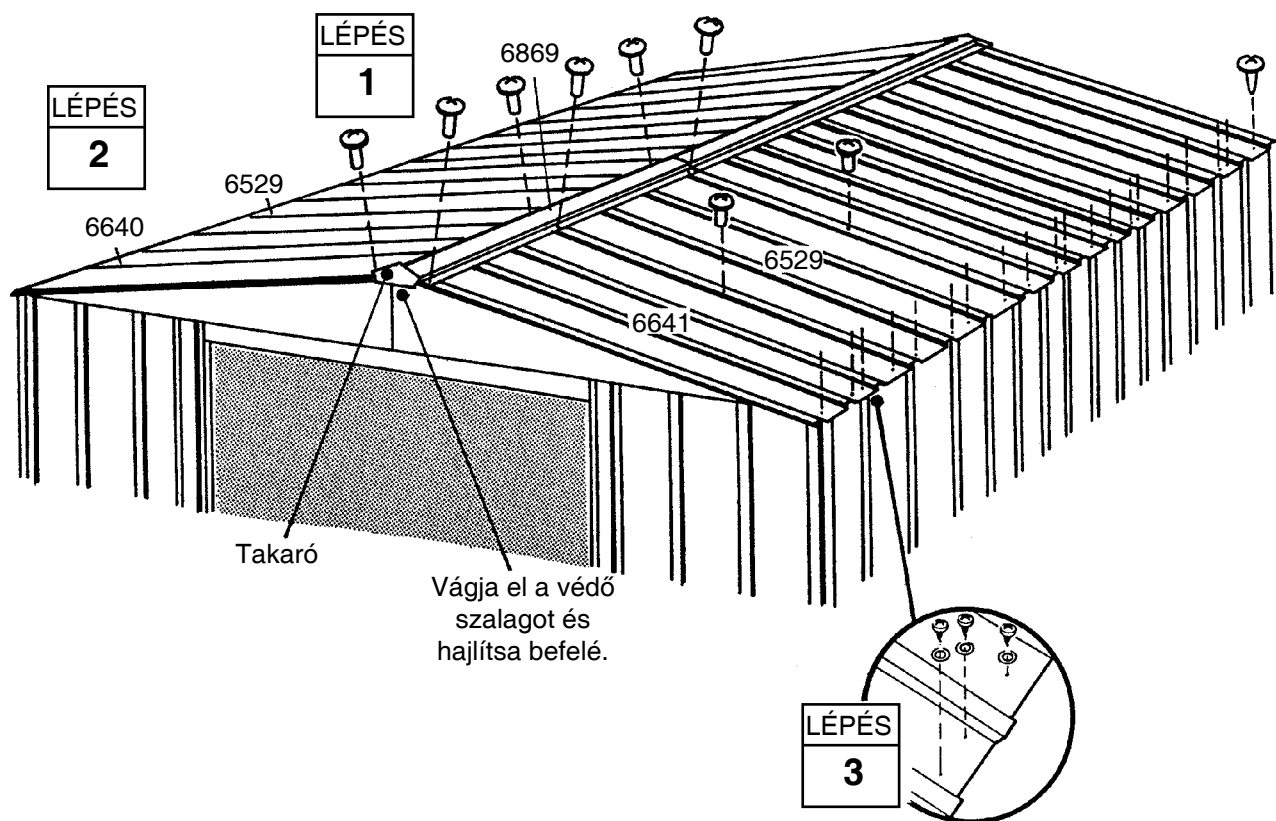
## ● Szükséges alkatrészek: ● Tetőtelepítés

- 6529 Tető panel (2)
- 6641 Bal tető panel (1)
- 6869 Tető Gerinc (1)
- 6640 Jobb tető panel (1)

**1** Helyezzen fel két **tetőpanelt**, a **bal oldali tetőpanelt**, a **6869-es bordafedő sapkát** és a **jobb oldali tetőpanelt** az előzőek szerint a tető elejére.

**2** Rögzítse egymáshoz a tetőpanelbordát, a csúcsfedő sapkát és bordafedő sapkát csavarok és anyák segítségével.

**3** A csavarokat és alátéteket segítségével rögzítse a panelek alsó végét az oldalsó felső lécekhez.



# Lépés 18

SQ31-HU

● Szükséges alkatrészek: ●  
**Tető léc**

● 6015 Oldali tető léc (4)

● 6014 Oldali tető léc (2)

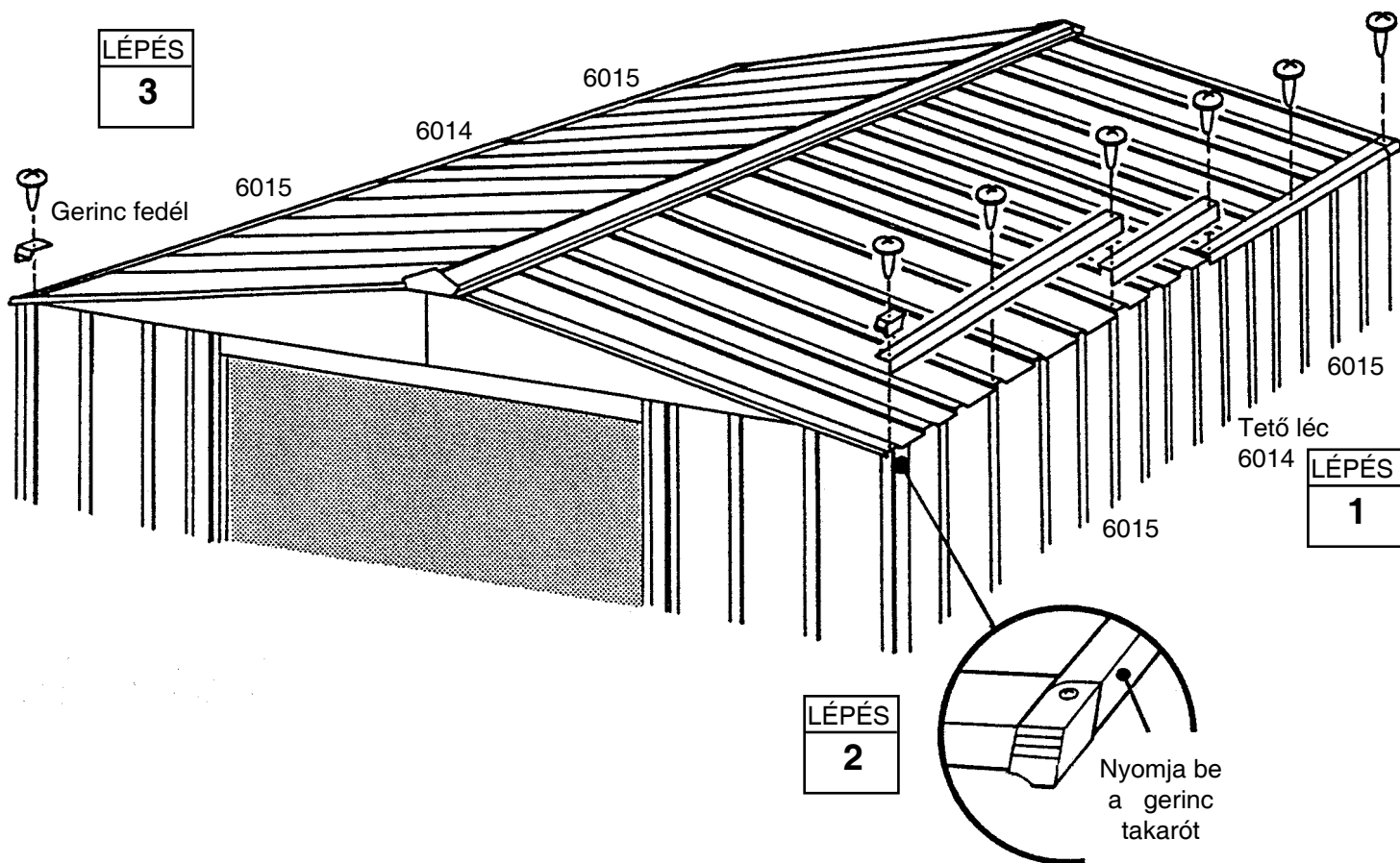
**1** Illessze a jobb és bal oldali tető lécet a tetőpanelek alsó végéhez mindegyik oldalon.

## FIGYELEM

Egyetlen csavar rögzíti a két trim darab az átfedés.

**2** A hüvelyk-és a mutatóujja segítségével hajtsa át a tető panel alsó peremét úgy, hogy lehetséges legyen a jobb és a bal sarokba fedezetet illeszteni.

**3** Rögzítse csavarokkal a fedelet az oldalsó léchez.



# Lépés 19

SO32-HU

## ● Szükséges alkatrészek: ● Ajtók

- 3719 Ajtó kilincs vasa lat (2)
- 10475 Bal és jobb oldali ajtó (2)
- 10497 Vízszintes vasa lat (4)
- 6278 Függőleges vasa lat (2)

Ebben a lépésben megtalálja az ajtók összeszerelését. Ugyanezt az eljárást kell alkalmazni, a bal oldali ajtónál. A csavarokat alá használjuk az alátéteket. Következésképpen járjon el:

**1** Egycsavaros szükségével csavarozza a vasa latot es a kilincset az ajtóra. (lásd az az ábrát.) a csavart még ne húzza meg.

**2** A vasa latot hajtsa át úgy, hogy fedje a központi lyukat az ajtón, és húzza meg a csavart.

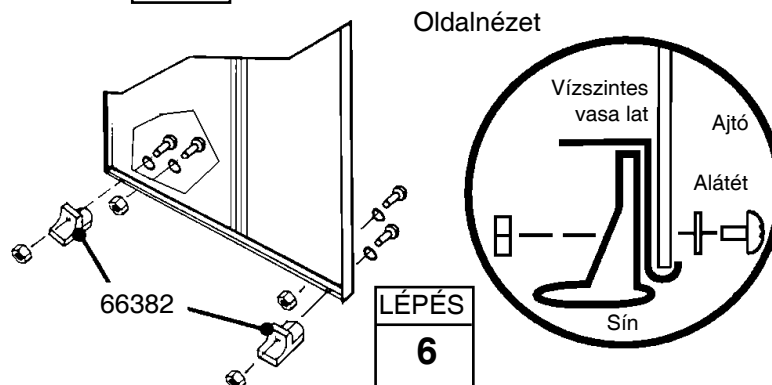
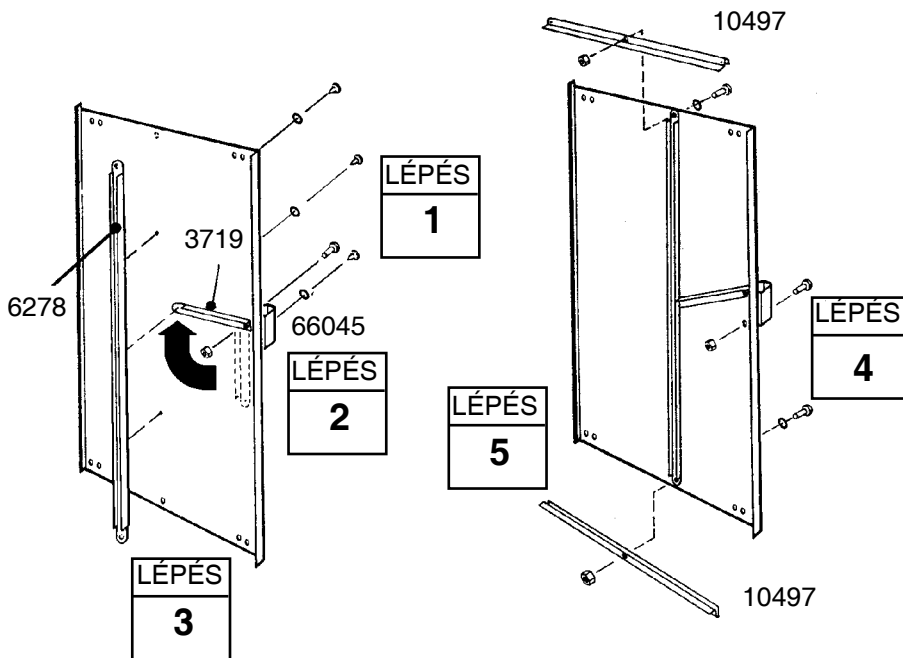
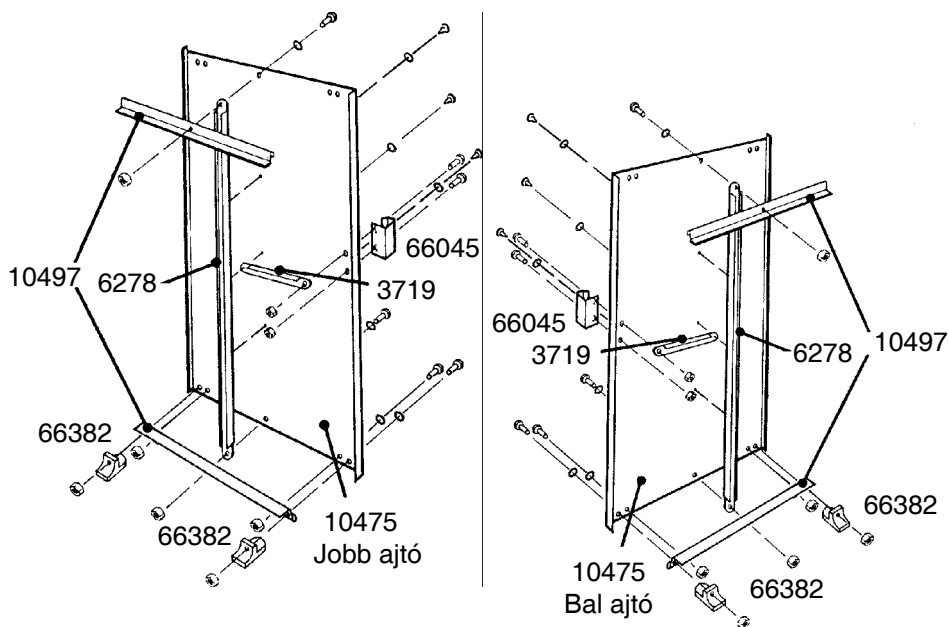
**3** A függőleges vasa latot tartsa közepén az ajtó belső felületén, és húzza meg csavarral. A középső vasa latot rögzítse 2 csavarral a felső és az alsó részén.

**4** A kilincset rögzítse a másik csavarral és húzza meg a csavarokat.

**5** A felső és az alsó részen installálja a vízszintes vasa latot, és a közepén húzza meg egy csavarral.

**6** Csavarozza az ábra szerint a tolóajtó alsó vezető sínjét.

**7** 1-6 lépést ismétlje a bal oldali ajtó összeállításánál.





# Lépés 20

SQ33-HU

● Szükséges alkatrészek: ●

## Ajtók

- Összeszerelt jobb ajtó (1)
- Összeszerelt bal oldali ajtó (1)

**1** Az épületen belül kezdjük a telepítést. Tegye a jobb ajtó alsó részét (ha épületen belül van, akkor az a bal oldala), az ajtó sínbe amely az elülső keretbe n található.

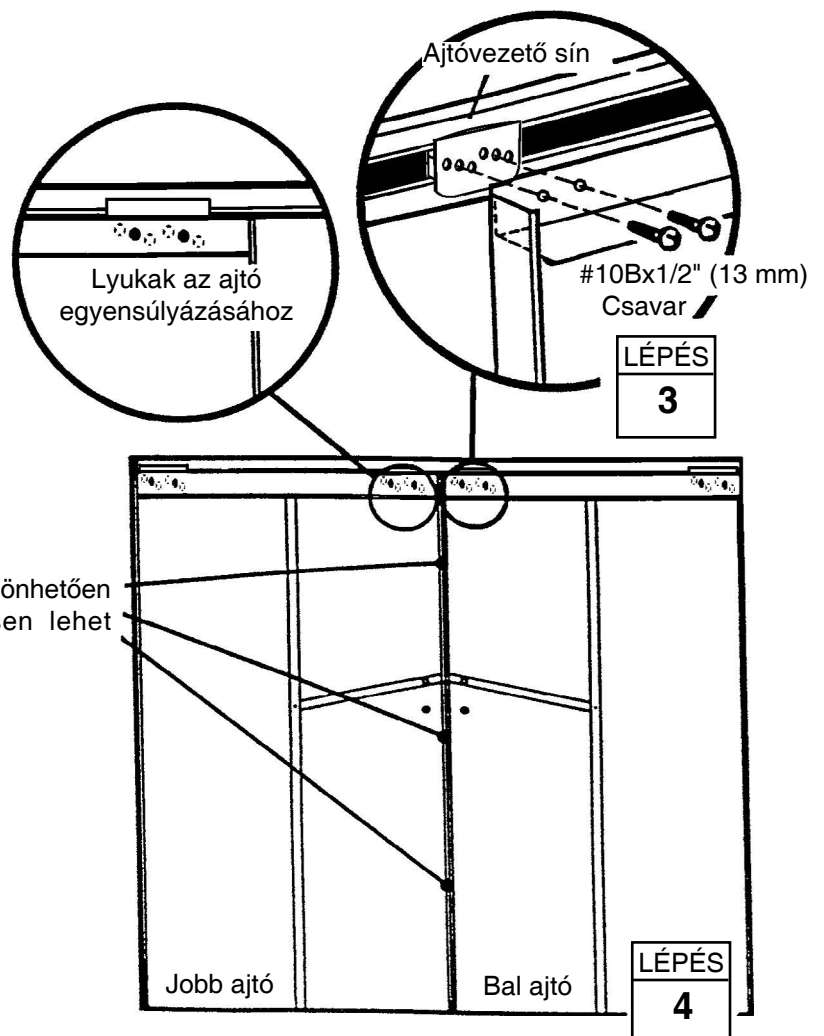
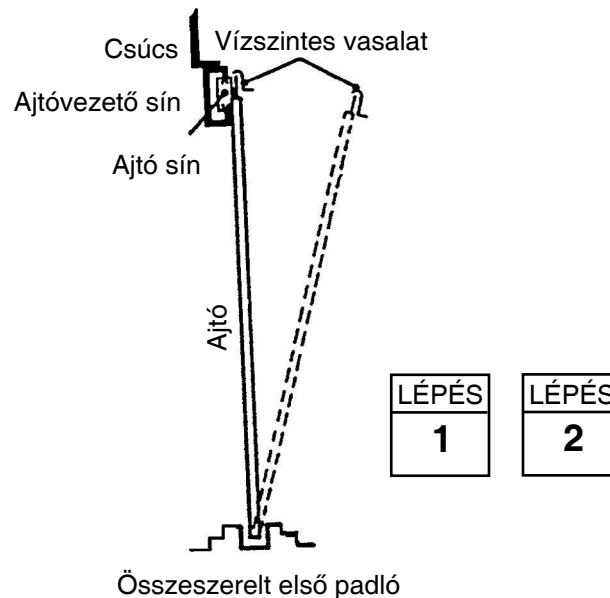
**2** Helyezze az ajtó felső részét úgy, hogy a lyukak az ajtón es a síneken átfedve legyenek.

**3** Az ajtók és sínek rögzítéséhez, használjon 10Bx1/2 "két csavart egyes ajtóra.

### FIGYELEM

A nyílások a síneken biztosítják az ajtó kiegyenlítését.

**4** Az 1-3 lépést ismételje meg a bal oldali ajtó telepítésénél.

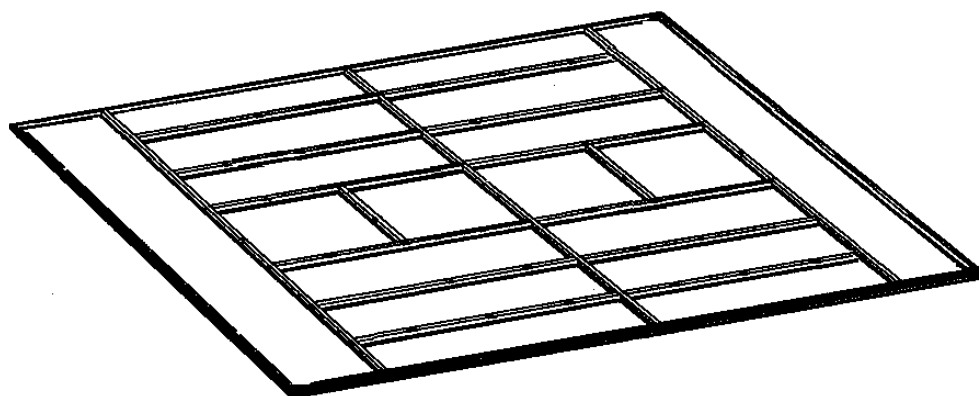


Kérjük, őrizze meg ezt a használati útmutatót és a szerelési útmutatót az esetleges jövőbeni használatra.

# Földhöz rögzítés

## Földhöz rögzítés

Ekkor rögzítse az épületet a földhöz.



# Néhány információ a rozsdáról

## Néhány információ a rozsdáról

A rozsdá kialakulása egy természetes folyamat, amely az oxidáció után történik, ha a csupasz fém (vas) ki van téve a nedvességnek. A problematikus, és természetesen rozsdásodó területekhez tartoznak a furatok, befejezetlen élek, vagy, ahol sérül a védőbevonat (pl. karcolások) normál szerelésnél, kezelésnél és a felhasználásnál. Javasoljuk, a problémás területeket azonosítani, és néhány egyszerű óvintézkedést tenni, amelyek megakadályozzák a rozsdá kialakulását, vagy megállítják a terjedését.

1. Vigyázzon, hogy ne karcolja a felületet a ház belső és külső oldalán.
2. Használja az összes alátétet, amit a csomagolás tartalmaz. Az alátétek megakadályozzák a nedvesség behatolását és védik a fém (vas) részeket a csavarok karcolásától.
3. A tetőről, a ház kerülete körül vagy az ajtó környékéről, távolítsa el a leveleket és a törmelék, amely megtarthatja a nedvességet, és a bomlása további károkat is okozhat.
4. karcos helyeket, vagy olyan területeken, ahol a rozsdá nyilvánvaló a lehető leghamarabb kezelje. Ellenőrizze, hogy a felület száraz és nem található rajta olaj, piszok, vagy máz, majd vonja be egyenletesen egy minőségi termékkel.

**BY1012-B1**

**EH1012-C1**

**VL101262-C1**

**WL1012-B1**

**697.68102-B1**

SV36-HU