



# NÁVOD K SESTAVENÍ

Dla języka polskiego, patrz strony 2.

Pre slovenský jazyka, vid' strana 3.



## VENKOVNÍ ÚLOŽNÝ DOMEK 2,4 m x 1,5 m

Domky Lifetime jsou navrženy tak, aby byly pevné a odolné. Snažíme se, aby sestavování bylo co možná nejjednodušší, ale bez snížení kvality. Pokud se na něčem pozastavíte, máme nástroje, jak vám pomoci:

- **Postavte základovou desku**  
Sestavte vodorovnou podložku dřívě, než začnete (návod viz strana 6)
- **Vezměte si na pomoc rodinu a známé**  
Sestavení by 3 lidem mělo trvat zhruba 4–6 hodin.



### NÁŘADÍ, KTERÉ BUDETE POTŘEBOVAT



### OBSAH

Seznam ikon.....	4
Varování a poznámky.....	5
Sestavení podložky.....	6
Sestavení krovu.....	11
Sestavení štítu.....	16
Sestavení dveří.....	21
Sestavení podlahy.....	30
Identifikátor dílů.....	31
Sestavení zdí.....	37
Instalace dveří a štítu.....	41
Sestavení střechy.....	45
Vyrovnaní dveří.....	54
Ukotvení domku.....	56
Čištění údržba.....	59
Registrace.....	60
Záruka.....	61

### POTŘEBUJETE POMOCI? ŘEKNĚTE NÁM TO!

Naši experti v Lifetime vám nabízí rychlé odpovědi a výborný zákaznický servis.

Volejte na číslo: **+1-800-225-3865**  
Pondělí – pátek: 7:00 – 17:00 hodin MST  
Sobota: 9:00 – 13:00 hodin MST

Webové stránky: [www.lifetime.com/instructions](http://www.lifetime.com/instructions)  
Živá podpora chat: [www.lifetime.com/instructions](http://www.lifetime.com/instructions)

ČÍSLO MODELU A ID PRODUKTU (pokud nás budete kontaktovat, budete potřebovat obě dvě)  
Číslo modelu: **6418** ID Produktu:



# INSTRUKCJA MONTAŻU

Čeština viz strana 1.

Pre slovenský jazyka, vid' strana 3.



## MAGAZYNEK OGRODOWY O WYMIARACH 2,44 m x 1,52 m

Magazynki firmy Lifetime są wykonane z trwałych materiałów i cechują się wysoką wytrzymałością. Staramy się o zapewnienie łatwości montażu bez obniżania jakości produktu. W razie problemów mamy narzędzia, które mogą Ci pomóc:

- **Przygotuj odpowiednie podłoże**  
Przed rozpoczęciem montażu należy przygotować równe podłoże pod magazynek (patrz instrukcja na stronie 6).
- **Zbierz przyjaciół lub osoby z rodziny**  
Montaż potrwa około 4–6 godzin, jeśli zajmują się nim 3 osoby.



### WYMAGANE NARZĘDZIA



### SPIS TREŚCI

Objaśnienie symboli.....	4
Ostrzeżenia i uwagi.....	5
Budowa platformy.....	6
Montaż kratownicy.....	11
Montaż ścianek szczytowych.....	16
Montaż drzwiczek.....	21
Montaż podłogi.....	30
Identyfikator części.....	31
Montaż ścian.....	37
Instalacja drzwi i ścianek szczytowych.....	41
Montaż dachu.....	45
Wyrównywanie drzwi.....	54
Kotwienie magazynku.....	56
Czyszczenie i pielęgnacja.....	59
Rejestracja.....	60
Gwarancja.....	62

### POTRZEBUJESZ POMOCY? SKONTAKTUJ SIĘ Z NAMI!

Call: 1-800-225-3865

M-F w godz. od 7:00 do 17:00 czasu MST.  
i Sob od 9:00 do 13:00 czasu MST

Internetowa: [www.lifetime.com/instructions](http://www.lifetime.com/instructions)

Czat na żywo: [www.lifetime.com/instructions](http://www.lifetime.com/instructions)

Specjaliści ds. montażu firmy Lifetime zapewniają szybkie odpowiedzi i świetną obsługę klienta.

NR MODELU I IDENTYFIKATOR PRODUKTU (w przypadku kontaktu z nami oba są potrzebne)

Nr Modelu:

Identyfikator Produktu:

6418

Čeština viz strana 1.

Dla języka polskiego, patrz strony 2.



## 2,44 m x 1,52 m EXTERIÉROVÝ PRÍSTREŠOK NA SKLADOVANIE

Prístrešky Lifetime sú navrhnuté tak, aby boli odolné a trvanlivé. Snažíme sa dosiahnuť čo najjednoduchšiu montáž bez obmedzenia kvality. Ak si neviete rady, máme dostupné nástroje, ktoré vám pomôžu:

- Skonštruovanie základu**

Pred začatím je nutné skonštruovať vodorovný povrch (pokyny nájdete na 6. strane).

- Zapojte do činnosti priateľov a rodinu**

Realizácia montáže by mala 3 osobám trvať asi 4 až 6 hodín.



### POTREBNÉ NÁRADIE



### OBSAH

Legenda k ikonám.....	4
Výstrahy a upozornenia.....	5
Montáž plošiny.....	6
Montáž krokvý.....	11
Montáž štítu.....	16
Montáž dverí.....	21
Montáž podlahy.....	30
Označenie dielov.....	31
Montáž stien.....	37
Inštalácia dvier a štítu.....	41
Montáž strechy.....	45
Vyrovnanie dverí.....	54
Ukotvenie prístrešku.....	56
Čistenie a údržba.....	59
Registrácia.....	60
Záruka.....	63

### POTREBUJETE POMÔČŤ? POROZPRÁVAJTE SA S NAMI!

Zavolajte na číslo: **1-800-225-3865**  
pondelok až piatok od 7:00 do 17:00 MST.  
a sobota od 9:00 do 13:00 MST.

Web: [www.lifetime.com/instructions](http://www.lifetime.com/instructions)

Aktívna komunikácia: [www.lifetime.com/instructions](http://www.lifetime.com/instructions)

Odborníci na montáž zo spoločnosti Lifetime poskytujú rýchlu odozvu a fantastický zákaznícky servis.

#### Č. MODELU A ID PRODUKTU

(BUDETE ICH POTREBOVAŤ PRI KONTAKTE S NAMI)

Č. MODELU: ID PRODUKTU:

**6418**



## LEGENDA K IKONÁM / OBJAŚNIENIE SYMBOLI / LEGENDA K IKONÁM



- Upozorňuje na zvlášť důležitou pasáž.
- Wskazuje, gdy należy zwrócić szczególną uwagę.
- Označuje venovanie špeciálnej pozornosti pri čítaní.



- Udává součásti potřebné v dané sekci.
- Wskazuje części, których należy użyć do danej sekcji.
- Označuje diely používané pre danú časť.



- Udává, že v dané sekci nejsou žádné součásti zapotřebí.
- Wskazuje, że dla danej sekcji nie są wymagane żadne części.
- Označuje, že pre danú časť nie sú potrebné žiadne diely.



- Udává hardware potřebný v dané sekci.
- Wskazuje elementy montażowe potrzebne do danej sekcji.
- Označuje spojovacie prostriedky používané pre danú časť.



- Udává, že na dané stránce není žádný hardware zapotřebí.
- Wskazuje, że dla danej strony nie są potrzebne żadne elementy montażowe.
- Označuje, že pre danú časť nie sú potrebné žiadne spojovacie prostriedky.



- Udává nástroje potřebné v dané sekci.
- Wskazuje narzędzia potrzebne do danej sekcji.
- Označuje náradie používané pre danú časť.



- U konkrétního kroku udává, zda použít elektrickou vrtačku.
- Wskazuje, czy na danym etapie używać wiertarki elektrycznej.
- Označuje používanie/nepoužívanie elektrickej vrtačky počas určitého kroku.



## VAROVÁNÍ A POZNÁMKY / OSTRZEŻENIA I UWAGI / WÝSTRAHY A UPOZORNENIA

### čeština:

- **Nedodržení následujících upozornění může mít za následek vážné zranění nebo poškození majetku a ztrátu záruky.**
- V zájmu bezpečnosti se nepokoušejte tento výrobek sestavit jinak, než přesně podle návodu.
- Ověřte si, zda ke stavbě domku není nutné stavební povolení.
- Před sestavením zkontrolujte, zda je základová deska zcela rovná.
- Pozor, při nadměrném utažení vrutů může dojít k poškození plastových součástí. Proto důrazně doporučujeme u vrtačky nastavit nízký kroutivý moment. Lze také použít křížový šroubovák číslo 2.
- K montáži je zapotřebí tři zdravých dospělých osob.
- Všichni, kdo se na montáži podílejí, musí stále nosit ochranné brýle.
- Používáte-li při montáži žebřík, buďte nanejvýš opatrní.
- V oblastech, kde jsou časté a silné sněhové srážky, doporučujeme ze střechy odstraňovat sníh.
- V blízkosti výrobku nepoužívejte ani neskladujte horké předměty.
- Řádné a úplné sestavení je nezbytné, aby při používání domku nedošlo k úrazu.
- Důrazně doporučujeme domek po dokončení ukotvit. Potřebný materiál najdete v poslední části tohoto návodu, Ukotvení domku. Lze jej zakoupit v místním železářství.
- **Většina zranění je způsobena nesprávným použitím nebo nedodržováním pokynů. Při používání výrobku buďte opatrní.**

### polski:

- **Nieprzestrzeganie tych ostrzeżeń moze skutkować powaźnymi obrażeniami ciała lub uszkodzeniami oraz spowoduje unieważnienie gwarancji.**
- Aby zapewnić bezpieczeństwo, nie należy montować tego produktu bez dokładnego przeczytania instrukcji.
- Należy zapoznać się z obowiązującymi normami budowlanymi, aby dowiedzieć się, czy wymagane jest pozwolenie na postawienie magazynku.
- Powierzchnia wykorzystywana do montażu komody musi być pozioma. Jeśli powierzchnia nie jest prawidłowo wypoziomowana, komoda nie zostanie poprawnie złożona. Dzięki wypoziomowaniu powierzchni można zaoszczędzić czas, dlatego nie należy ignorować tego etapu.
- Należy pamiętać, że elementy z tworzywa ulegną uszkodzeniu, jeśli śruby będą zbyt mocno dociskane. Aby uniknąć uszkodzeń, zdecydowanie zaleca się użyć wiertarki z niskim momentem obrotowym. Można również użyć śrubokręta krzyżakowego typu Philips #2.
- Montaż jest przeznaczony dla trzech dorosłych osób.
- Osoby uczestniczące w montażu powinny nosić okulary ochronne przez cały ten proces.
- W przypadku korzystania z drabiny należy zachować szczególną ostrożność.
- Na obszarach, gdzie występują wysokie opady śniegu, zaleca się usunięcie śniegu z dachu.
- Nie używać ani nie przechowywać gorących przedmiotów w pobliżu produktu.
- Prawidłowy i kompletny montaż jest konieczny do obniżenia ryzyka wystąpienia wypadków lub obrażeń ciała.
- Usilnie zalecamy zakotwienie magazynku po zakończeniu jego montażu. W ostatniej sekcji niniejszej instrukcji – Kotwienie magazynku – przedstawiono akcesoria i narzędzia potrzebne do wykonania tej procedury. Takie elementy montażowe można zakupić w lokalnym sklepie budowlanym.
- **Większość obrażeń jest powodowanych przez nieprawidłowe użycie lub zaniechanie instrukcji. Podczas pracy z tym produktem należy zachować ostrożność.**

### slovenský:

- **Opomenuti e dodržiavať ti eto výstrahy môže mať za následok vážne poranenie alebo poškodenie majetku a spôsobí skončenie platnosti záruky.**
- S cieľom zaistiť bezpečnosť sa nepokúšajte tento produkt montovať bez dôsledného dodržiavania pokynov.
- V miestnych stavebných zákonoch overte, či sa na stavbu prístreška vyžaduje stavebné povolenie.
- Povrch, na ktorom budete stavať alebo inštalovať konštrukciu, musí byť vodorovný. Ak povrch nebude správne vodorovný, konštrukciu nezmontujete správne. Správna vodorovnosť povrchu vám na dlhú dobu ušetrí čas, preto tento krok neignorujte.
- Dávajte pozor na nadmerné utahovanie skrutiek, čím môžete plastové diely poškodiť. Aby ste zabránili poškodeniu, dôrazne odporúčame používať vrták s nízkym nastavením krútiaceho momentu. Možno použiť aj křížový skrutkovač (Phillips) č. 2.
- Montáž musia vykonávať tri spôsobilé dospelé osoby.
- Každá osoba, ktorá sa zúčastňuje montáže, musí počas montáže používať ochranné okuliare.
- Ak budete počas montáže používať rebrík, dávajte veľký pozor.
- V oblastiach s výskytom silného sneženia odporúčame odstraňovať zo strechy sneh.
- V blízkosti boxu nepoužívajte ani neskladujte horúce predmety.
- Správna a úplná montáž sú základom na zníženie rizika úrazu alebo poranenia.
- Po dokončení dôrazne odporúčame prístrešok ukotviť. Posledná časť tohto návodu s názvom Ukotvenie prístrešku uvádza spojovacie prostriedky potrebné na realizáciu ukotvenia. Spojovacie prostriedky možno zakúpiť v miestnom železiarstve.
- **Väčšia úrazov je spôsobená nesprávnym používaním a/alebo nedodržaním pokynov. Pri používaní tohto produktu dávajte pozor.**



• Podložku na sestavení domku musíte mít vlastní. Podle toho kde bydlíte, může být požadována řádná dokumentace pro stavební povolení. Než začnete domek sestavovat, prověřte všechny místní stavební zákony. Před začátkem sestavování musíte mít vylitou nebo sestavenou podložku. Existují dvě možnosti:

- **Betonová**
- **Z dřevěného rámu**

Vyberte jednu z možností, ale dbejte na to, že povrch musí být před instalací vyrovnán. Pokud nebude povrch dostatečně rovný, domek nebude možné sestavit správně. Správné vyrovnání povrchu vám z dlouhodobého hlediska ušetří čas, takže tento krok prosím nevynechávejte. **Doporučujeme betonovou podložku. Bude to nejdolnější a nejtrvanlivější volba. Podložka, kterou zvolíte, musí být postavena nad úroveň povrchu tak, aby se do domku nedostávala voda. Veškeré dřevo musí být schváleno na venkovní použití.**



• Należy przygotować platformę, na której zostanie postawiony magazynek. W niektórych regionach może być wymagane pozwolenie na taką budowę. Przed rozpoczęciem składania magazynku należy zapoznać się z lokalnymi normami budowlanymi. Przed złożeniem magazynku należy przygotować platformę. Może to być platforma:

- **Betonowa**
- **Drewniana**

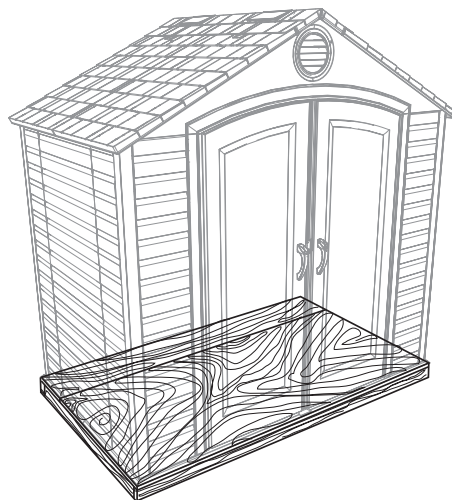
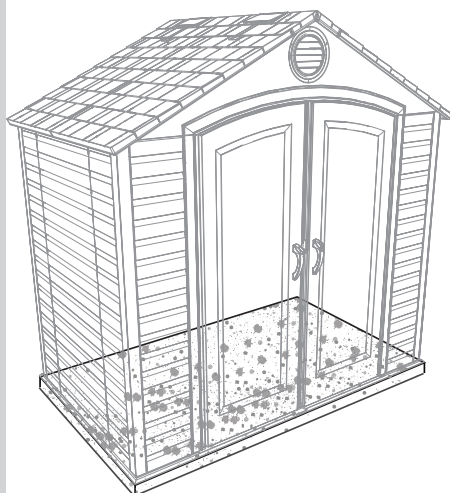
Przed określeniem rodzaju platformy należy wypoziomować powierzchnię. Magazynek montowany na niewypoziomowanej powierzchni nie zostanie poprawnie złożony. Dzięki wypoziomowaniu powierzchni można zaoszczędzić czas, dlatego nie należy ignorować tego etapu. **Zalecamy przygotowanie platformy z betonowej wylewki. Taka platforma ma najwyższą wytrzymałość i będzie służyć przez wiele lat. Wybraną platformę należy umieścić powyżej poziomu gruntu, aby uniknąć gromadzenia się wody w magazynku. Elementy drewniane stosowane w konstrukcji zewnętrznej muszą być dostosowane do tego celu!**



• Na montáž prístrešku musíte skonštruovať plošinu. Vo vašom obvode sa môže požadovať príslušná dokumentácia na vydanie stavebného povolenia. Pred montážou prístrešku si pozrite všetky miestne stavebné zákony. Pred začatím montáže musíte vybetónovať alebo skonštruovať plošinu. Existujú dva typy:

- **betónová**
- **drevený rám**

Zvolte typ, no pred nainštalovaním vodorovne vyrovnajte povrch. Ak povrch nebude správne vodorovný, konštrukciu nezmontujete správne. Správna vodorovnosť povrchu vám na dlhú dobu ušetrí čas, preto tento krok neignorujte. **Odporúčame betónovú plošinu. Bude to najpevnejšie a najtrvanlivejšie riešenie. Vami zvolená plošina musí byť postavená nad zemou, aby ste zabránili vnikaniu vody do prístrešku. Všetko rezivo musí byť určené na použitie v exteriéri!**



## ► ČÁST 1 (POKRAČOVÁNÍ) / SEKCJA 1 (CIĄG DALSZY) / 1. ČASŤ (POKRAČOVANIE)

NA BETONOVOU PODLOŽKU BUDETE POTŘEBOVAT / WYMAGANY BETON / JE POTREBNÝ BETÓN

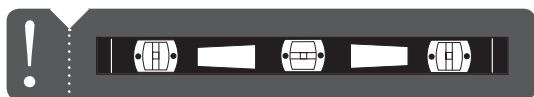
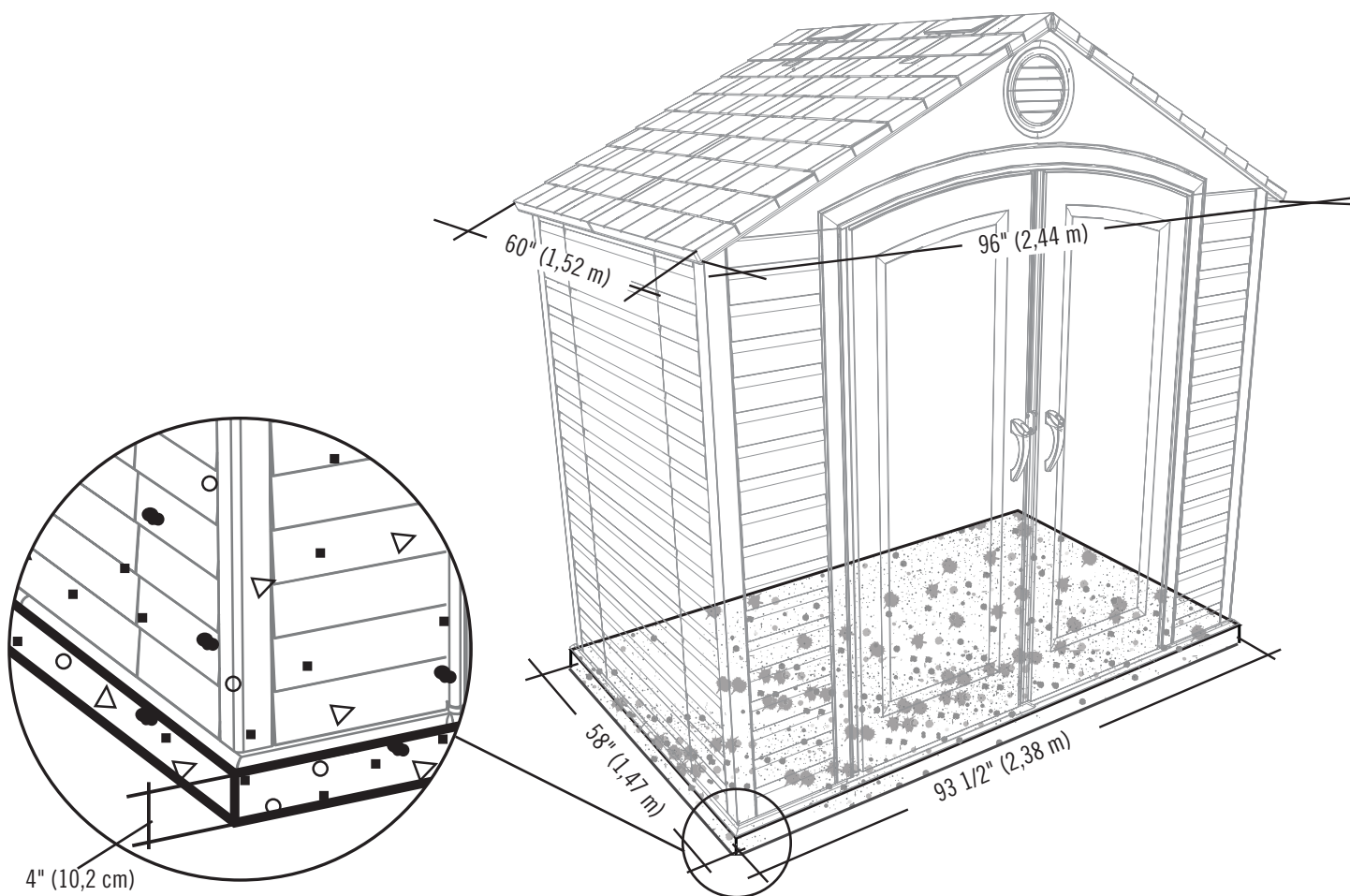


1 yd<sup>3</sup> (0,77 m<sup>3</sup>)

# 1.1

BETONOVÁ PODLOŽKA / PLATFORMA Z BETONU / BETÓNOVÁ PLOŠINA

- Beton by měl být zhruba 10,2 cm (4") vysoký. Skutečné rozměry domku jsou v nejširších a nejdelších bodech 2,44 m x 1,52 m (96" x 60"). Při vybírání polohy pro domek se ujistěte, že těmto rozměrům vyhovuje. **Rozměr podlahy je o kousek menší, než rozměr střechy; z toho důvodu musíte postavit rovnou podložku o rozměrech 2,38 m x 1,47 m (93 1/2" x 58").**
- Beton powinien mieć grubość około 10,2 cm (4"). Wymiary magazynku to 2,44 m x 1,52 m (96" x 60"). Należy się upewnić, że wybrana lokalizacja będzie odpowiadać tym wymiarom. **Wymiary podłogi są nieco mniejsze od wymiarów dachu, dlatego podłozę będzie musiało liczyć 2,38 m 1,47 m (93 1/2" x 58").**
- Betón musí mať hrúbku približne 10,2 cm (4"). Maximálne skutočné rozmery prístrešku na šírku a na dĺžku sú 2,44 m x 1,52 m (96" x 60"). Zvoľte miesto, ktoré je pre tieto rozmery vhodné. **Rozmery podlahy sú o niečo menšie ako rozmery strechy, preto budete musieť skonštruovať vodorovný povrch s rozmermi 2,38 m 1,47 m (93 1/2" x 58").**



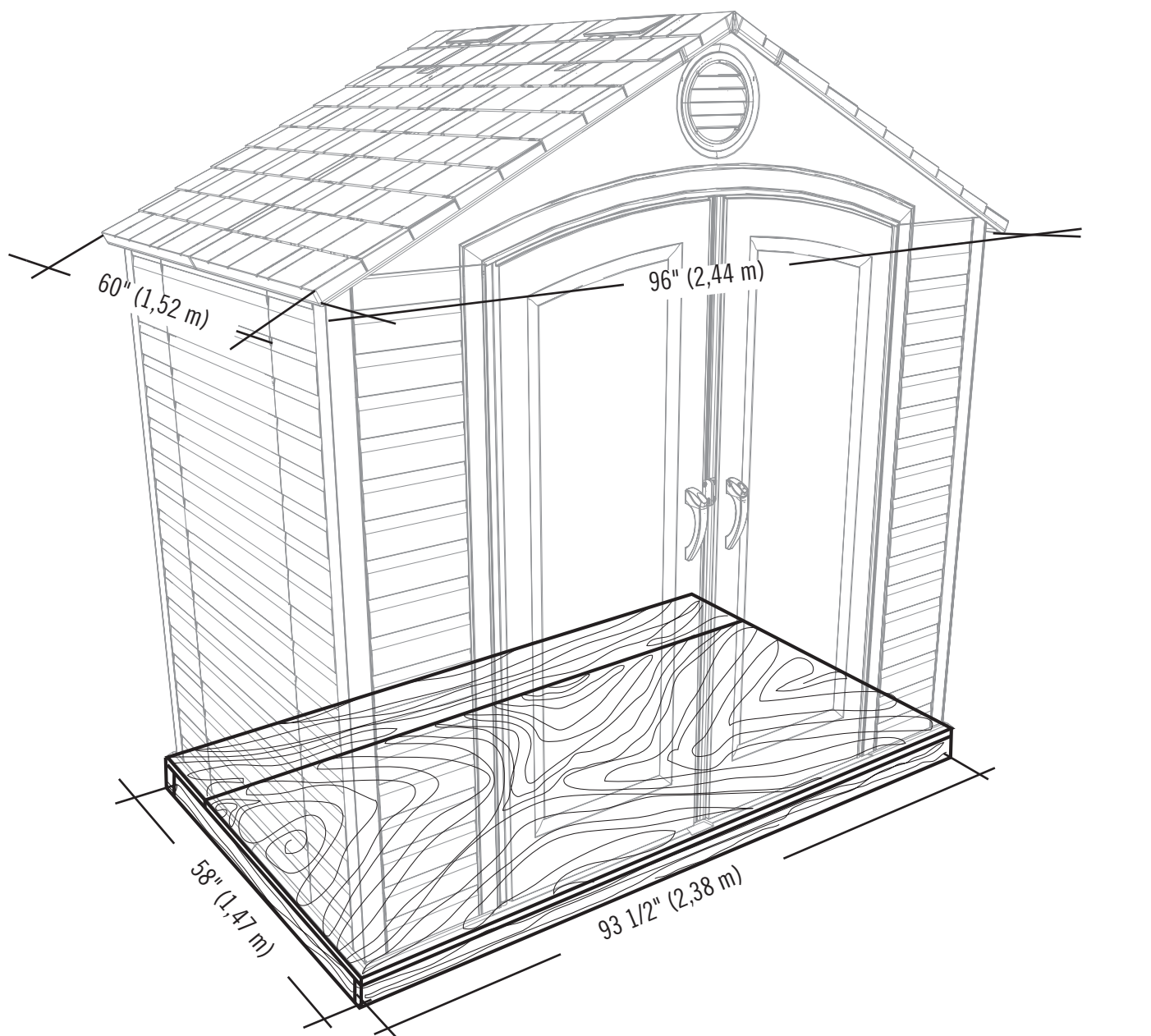
## ► ČÁST 1 (POKRAČOVÁNÍ) / SEKCJA 1 (CIĄG DALSZY) / 1. ČASŤ (POKRAČOVANIE)

NA DŘEVĚNOU PODLOŽKU BUDETE POTŘEBOVAT / WYMAGANE DREWNO / JE POTREBNÉ DREVO



# 1.2

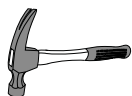
DŘEVĚNÁ PODLOŽKA / PLATFORMA DREWNIANA / DREVENÁ PLOŠINA





## ► ČÁST 1 (POKRAČOVÁNÍ) / SEKCJA 1 (CIĄG DALSZY) / 1. ČÁST (POKRAČOVANIE)

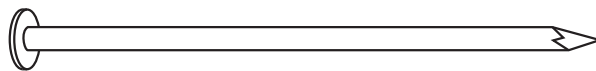
POŽADOVANÉ NÁŘADÍ, ČÁSTI A ŽELEZÁŘSKÉ ZBOŽÍ / WYMAGANE NARZĘDZIA, CZĘŚCI I SPRZĘT / POŽADOVANÉ NÁRADIE, DIELY A SPOJOVACIE PROSTRIEDKY



2" x 4" x 55" (5,1 cm x 10,2 cm x 1,38 m) (x7)



2" x 4" x 93 1/2" (5,1 cm x 10,2 cm x 2,38 m) (x2)



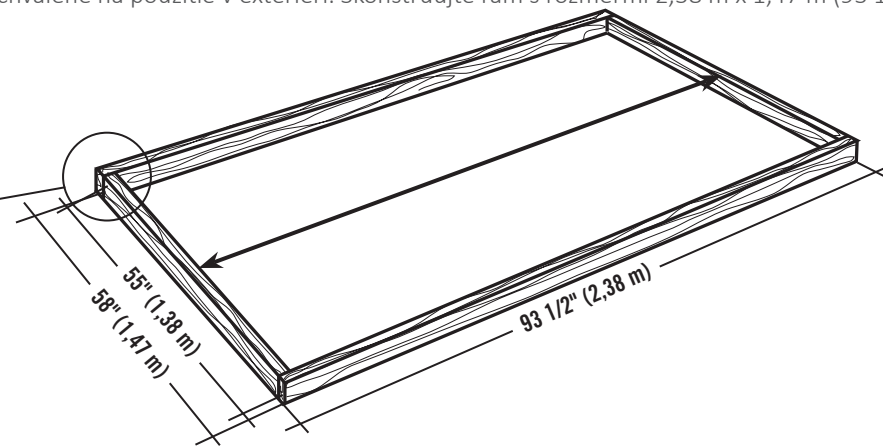
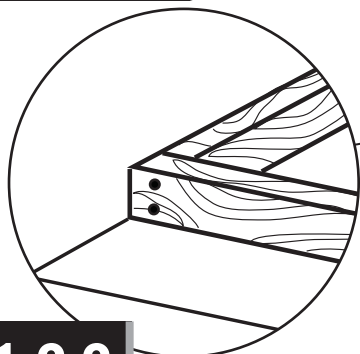
16d 3 1/2" (16d x 8,89 cm) (x28)

### 1.2.1

- Ujistěte se, že veškeré dřevo je naimpregnované a schválené na venkovní použití. Postavte rám o rozměrech 2,38 m x 1,47 m (93 1/2" x 58") (**vnější rozměry**).
- Upewnij się, że drewno jest przystosowane do użytku na zewnątrz budynku. Zbudować platformę o wymiarach 2,38 m x 1,47 m (93 1/2" x 58") (**wymiary zewnętrzne**).
- Reziwo musí byť ošetrené a schválené na použitie v exteriéri. Skonštruujte rám s rozmermi 2,38 m x 1,47 m (93 1/2" x 58") (**vonkajšie rozmery**).



x8

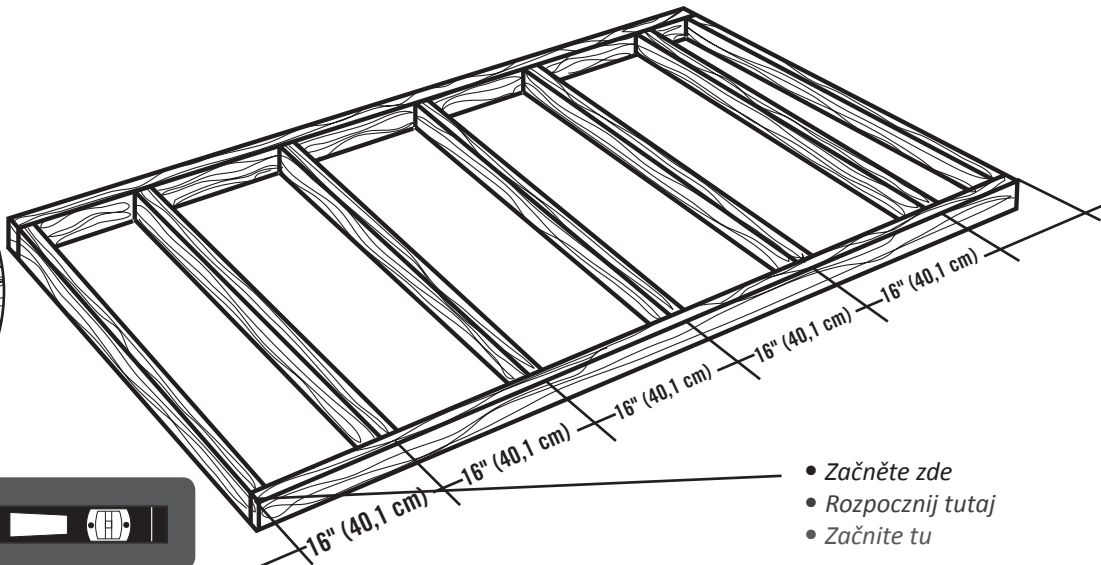
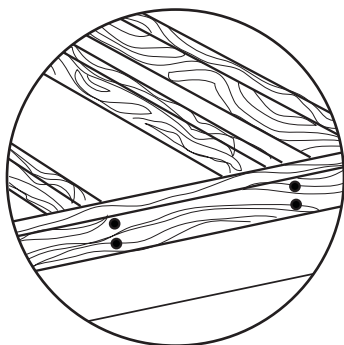


### 1.2.2

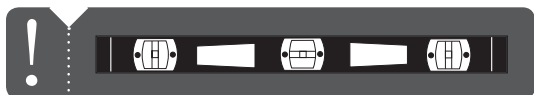
- Abyste zajistili, že jsou šrouby ve správném umístění na přibití překližky v dalším kroku, začněte měřit z rohu 40,1 cm (16") a poté se měří od středu ke středu.
- Aby zapewnić prawidłowe położenie kołków do mocowania sklejki w następnym etapie, pomiar należy rozpocząć od narożnika 40,1 cm (16"), a następnie zmierzyć odległość od środka do środka.
- S cieľom zabezpečiť, že klince budú v správnej polohe na priklincovanie preglejky v ďalšom kroku, začnite merať od rohu 40,1 cm (16") a potom merajte od stredu po stred.



x20

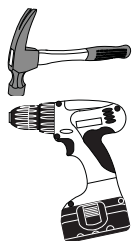


- Začněte zde
- Rozpocznij tutaj
- Začnite tu

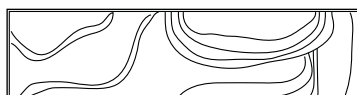


## ► ČÁST 1 (POKRAČOVÁNÍ) / SEKCJA 1 (CIĄG DALSZY) / 1. ČÁŠŤ (POKRAČOVANIE)

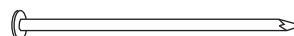
POŽADOVANÉ NÁŘADÍ, ČÁSTI A ŽELEZÁŘSKÉ ZBOŽÍ / WYMAGANE NARZĘDZIA, CZĘŚCI I SPRZĘT / POŽADOVANÉ NÁRADIE, DIELY A SPOJOVACIE PROSTRIEDKY



48" x 93 1/2" x 3/4"  
(1,22 m x 2,38 m x 19,1 mm) (x1)



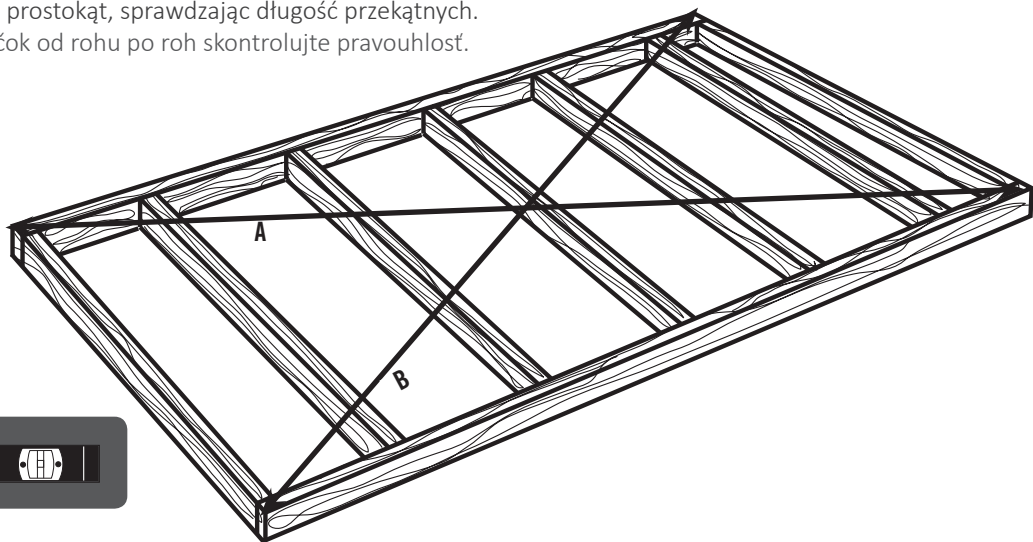
10" x 93 1/2" x 3/4"  
(25,4 cm x 2,38 m x 19,1 mm) (x1)



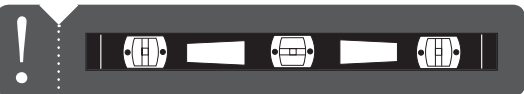
8d 2" (8d 5,08 cm) (x42)

### 1.2.3

- Rám vyrovnejte do pravých úhlů měření z rohu do rohu.
- Uformować ramę w prostokąt, sprawdzając długość przekątnych.
- Zmierzaniem uhlopriečok od rohu po roh skontrolujte pravouhlosť.



!  $A = B$

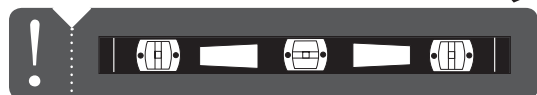
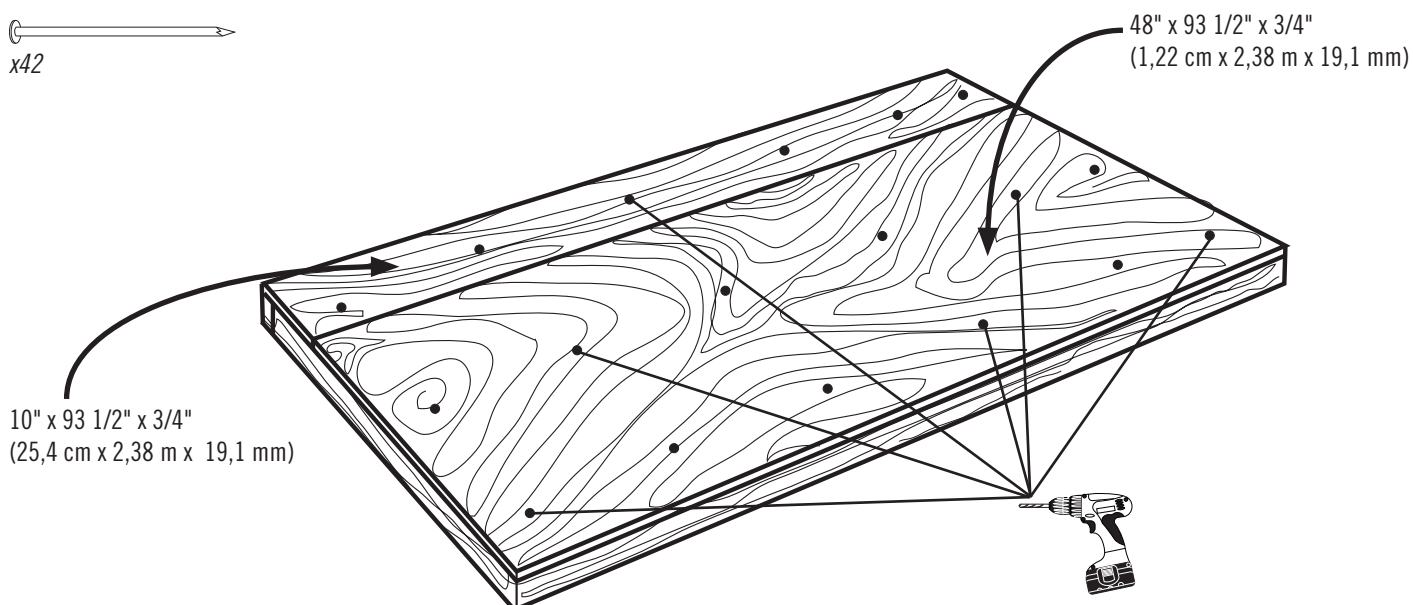


### 1.2.4

- Pomocí hřebíků připevněte překližku na rám. Poté vyvrtejte díry na odvod vody.
- Korzystając z gwoździ, przymocować sklejkę do ramy. Następnie wywiercić otwory ściekowe.
- Pomocou klincov pripevnite preglejku na rám. Potom vyvrtajte otvory na odtok.



x42



- Díry na odvod vody
- Otwory ściekowe
- Otvory na odtok

**x18!**

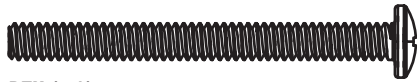
# 2

## SESTAVENÍ KROVU / MONTÁŽ KRATOWNICY / MONTÁŽ KROKVV



### IDENTIFIKÁTOR DÍLŮ / IDENTYFIKATOR CZĘŚCI / POŻADOVANÉ SPOJOVACIE PROSTRIEDKY

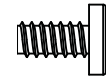
Sáček s malými částmi / Mały woreczek z częściami / Vrečko s malými dielmi



DTK (x4)



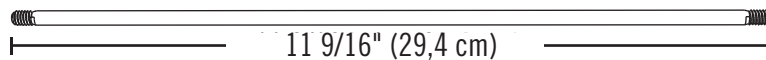
ADJ (x2)



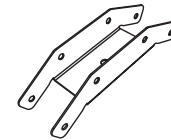
ADY (x4)



ADK (x8)



ADH (x1)



AIP (x1)

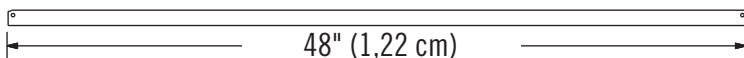


### POŽADOVANÉ DÍLY / WYMAGANE CZĘŚCI / POŻADOVANÉ DIELY

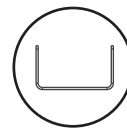
Kovové díly / Części metalowe / Kovové diely



DSR (x2)



AFG (x1)



### NÁŘADÍ, KTERÉ BUDETE POTŘEBOVAT / WYMAGANE NARZĘDZIA / POTREBNÉ NÁRADIE



7/16" (11 mm) (x2)



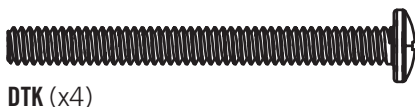
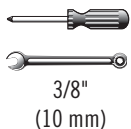
3/8" (10 mm)



3/8" (10 mm)

## ► ČÁST 2 (POKRAČOVÁNÍ) / SEKCJA 2 (CIĄG DALSZY) / 2. ČÁŠŤ (POKRAČOVANIE)

POŽADOVANÉ NÁRADÍ A VYBAVENÍ / WYMAGANE NARZĘDZIA I OSPRZĘT / POŽADOVANÉ NÁRADIE A SPOJOVACIE PROSTRIEDKY



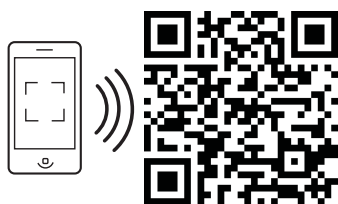
DTK (x4)



ADK (x4)



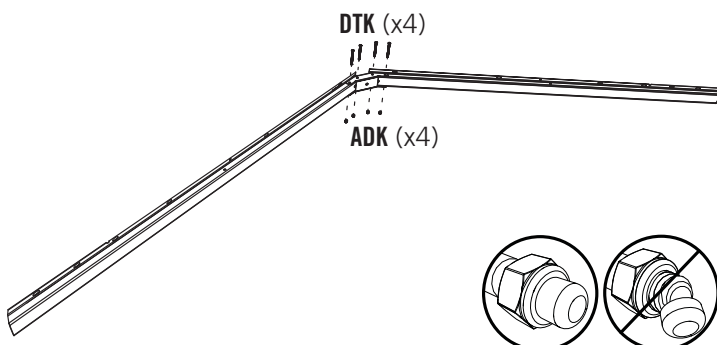
- Pokud máte s touto částí problémy, prohlédněte si níže uvedený odkaz na montážní video jak sestavit tuto část.
- W razie problemów z tą sekcją należy skorzystać z poniższego kodu, aby obejrzeć odpowiedni film instruktażowy.
- Ak máte problém s touto časťou, pomocou dolu uvedeného kódu si pozrite video s informáciami o montáži tejto časti.



<http://go.lifetime.com/8trussassembly>

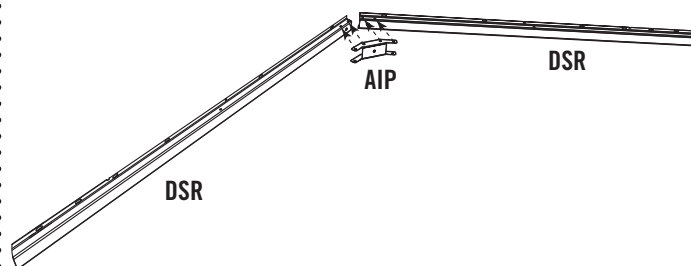
### 2.2

- Připevněte konektor pomocí vyznačených kovových spojů. **Čepičkové matice nepřetáhněte.**
- Przymocować łącznik za pomocą wskazanych elementów. **Nie dociskać nadmiernie nakrętek kołpakowych.**
- Pomocou uvedených spojovacích prostriedkov namontujte spojku. **Uzavreté matice nadmerne neťahujte.**



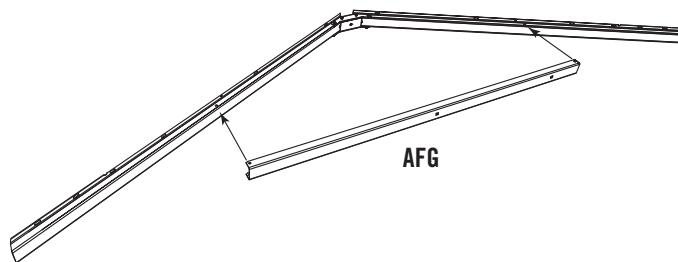
### 2.1

- Konektor (AIP) posuňte na konec dvou kolejnic okapů krovu (DSR) podle vyobrazení.
- Nasunąć łącznik (AIP) na końce dwóch listew ściekowych kratownicy (DSR) zgodnie z rysunkiem.
- Podľa obrázka zasuňte spojku (AIP) na konce dvoch odkvapových líšt krokvy (DSR).



### 2.3

- Posuňte vzpěru krovu (AFG) na kolejnice okapů krovu podle vyobrazení a zarovnejte otvory.
- Nałożyć tężnik kratownicy (AFG) na kanały ściekowe zgodnie z rysunkiem i wyrównać otwory względem siebie.
- Rozperu krokvy (AFG) zasuňte podľa obrázka do odkvapových líšt krokvy a otvory zarovnajzte.

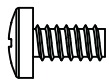


## ► ČÁST 2 (POKRAČOVÁNÍ) / SEKCJA 2 (CIĄG DALSZY) / 2. ČASŤ (POKRAČOVANIE)

POŽADOVANÉ NÁŘADÍ A VYBAVENÍ / WYMAGANE NARZĘDZIA I OSPRZĘT / POŽADOVANÉ NÁRADIE A SPOJOVACIE PROSTRIEDKY



3/8"  
(10 mm)



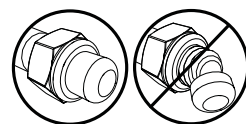
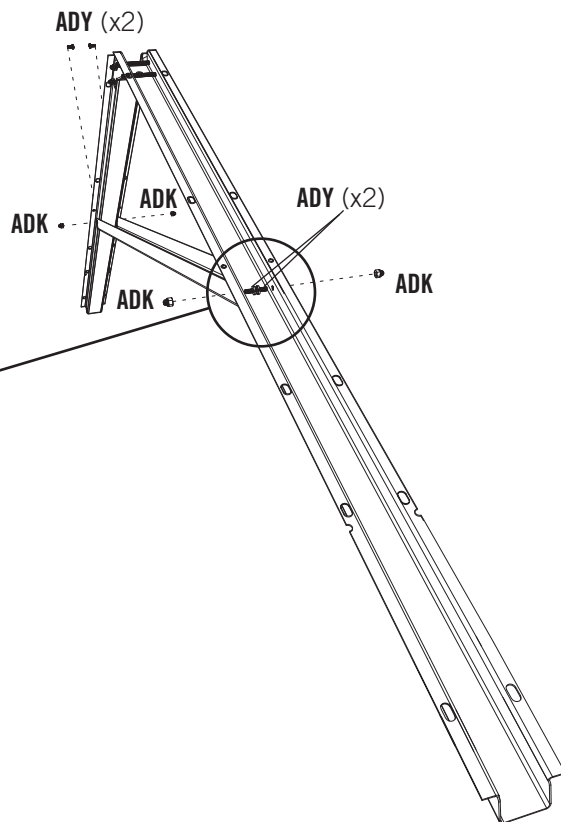
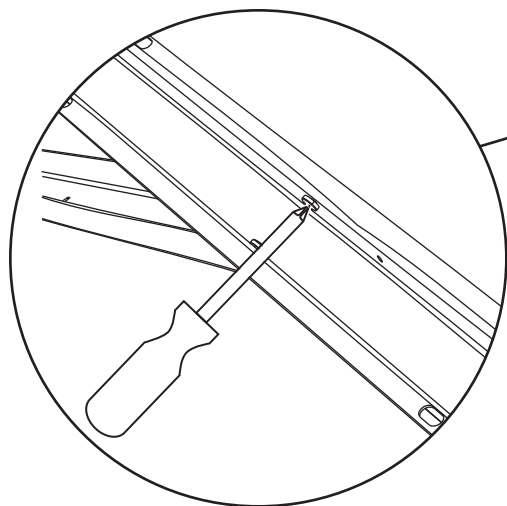
ADY (x4)



ADK (x4)

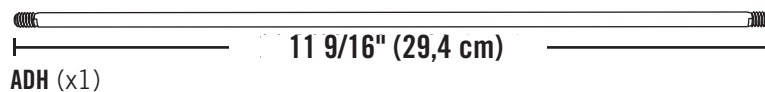
### 2.4

- Připevňte vzpěru krovu pomocí přibalených kovových spojů. **Čepičkové matice nepřetáhněte.**
- Przymocować tężnik kratownicy za pomocą wskazanych elementów. **Nie dociskać nadmiernie nakrętek kołpakowych.**
- Rozperu krokvy namontujcie pomocou dodaných spojovacích prostriedkov. **Uzavreté matice nadmerne neufahujtie.**



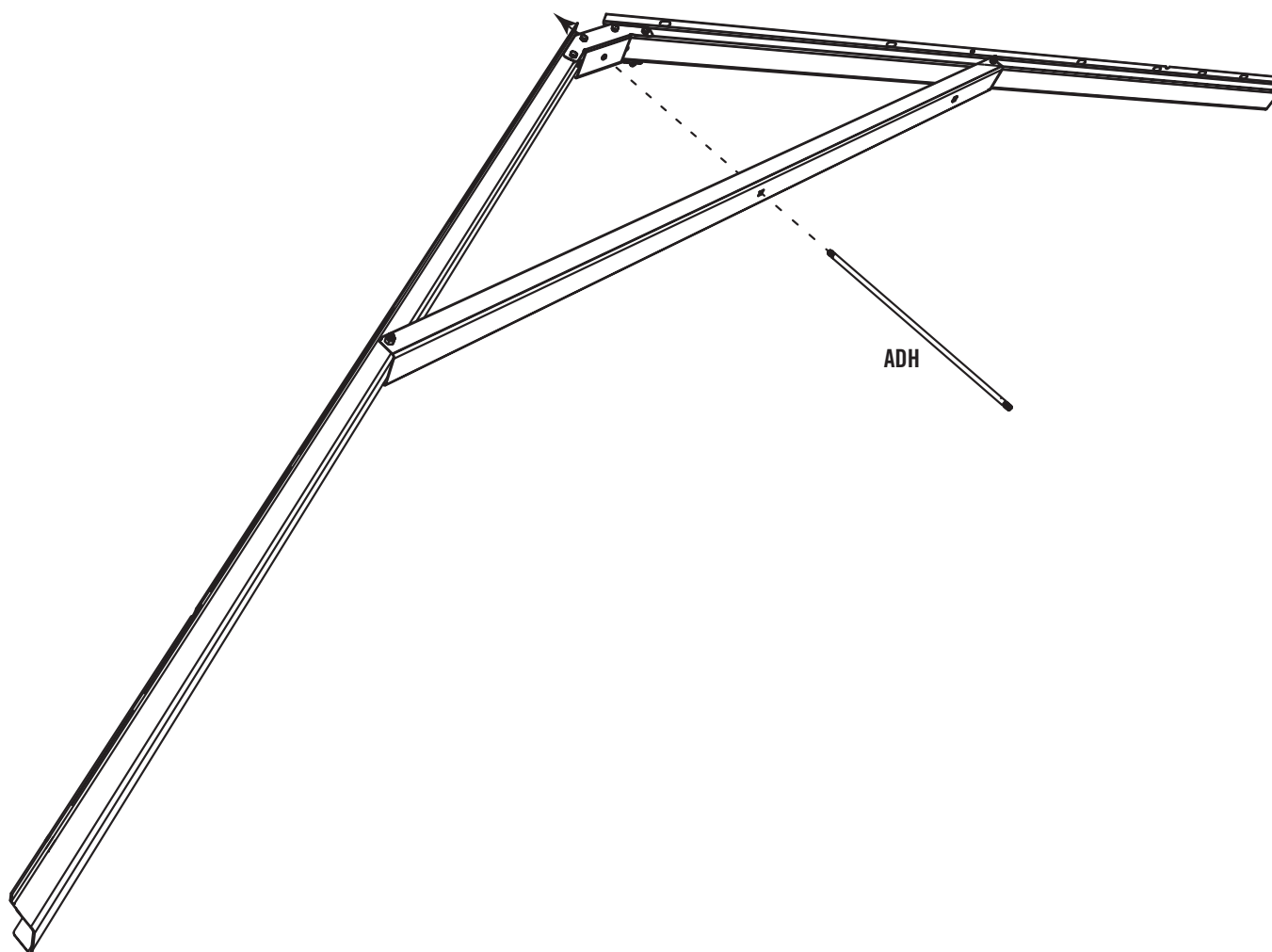
## ► ČÁST 2 (POKRAČOVÁNÍ) / SEKCJA 2 (CIĄG DALSZY) / 2. ČASŤ (POKRAČOVANIE)

POŽADOVANÉ NÁŘADÍ A VYBAVENÍ / WYMAGANE NARZĘDZIA I OSPRZĘT / POŽADOVANÉ NÁRADIE A SPOJOVACIE PROSTRIEDKY



### 2.5

- Posuňte tyč **krovu (ADH)** skrz otvory ve vzpěře krovu a konektoru.
- Przepuścić **pręt kratownicy (ADH)** przez otwory w tężniku i łączniku.
- **Priehradový prút (ADH)** zasuňte cez otvory v rozpere krokvy a spojku.



## ► ČÁST 2 (POKRAČOVÁNÍ) / SEKCJA 2 (CIĄG DALSZY) / 2. ČASŤ (POKRAČOVANIE)

POŽADOVANÉ NÁŘADÍ A VYBAVENÍ / WYMAGANE NARZĘDZIA I OSPRZĘT / POŽADOVANÉ NÁRADIE A SPOJOVACIE PROSTRIEDKY



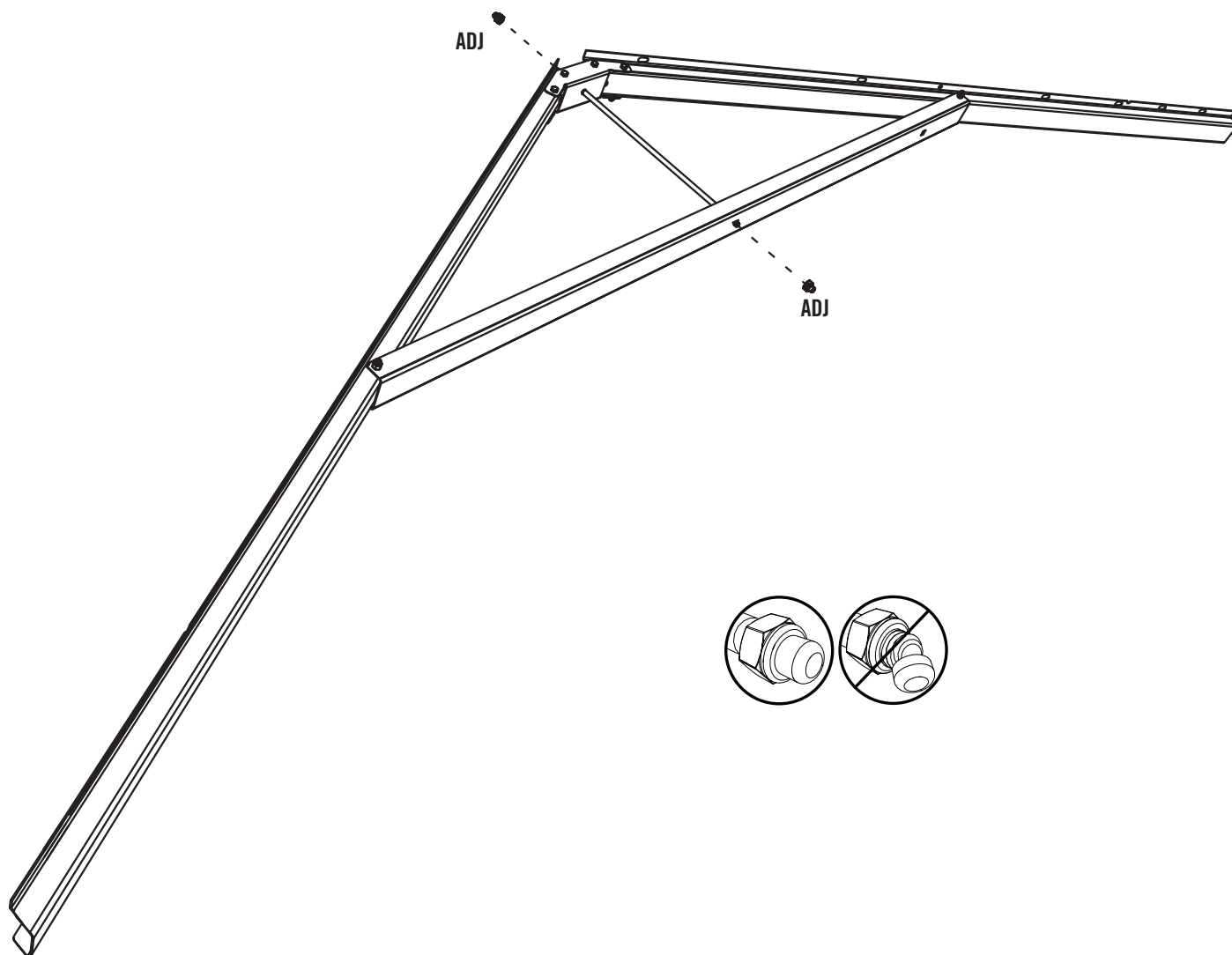
7/16" (x2)  
(11 mm) (x2)



ADJ (x2)

### 2.6

- Zajistěte dvěma **čepičkovými maticemi (ADJ)**. Šrouby nepřetáhněte.
- Przykręć za pomocą **nakrętek kołpakowych (ADJ)**. Nie dociskać nadmiernie nakrętek.
- Zaisťte dvomi **uzavretými maticami (ADJ)**. Matice nadmerne neufahujte.



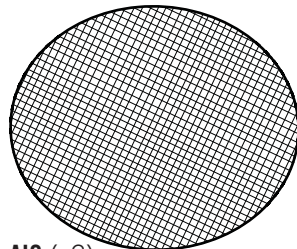
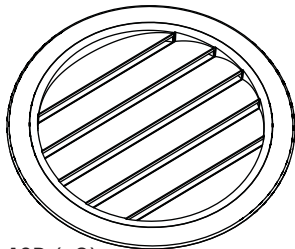
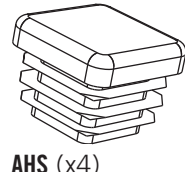
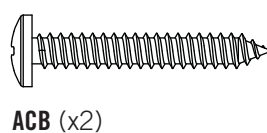
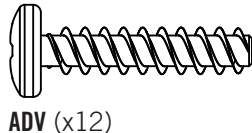
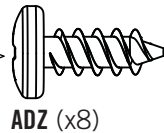
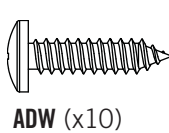
# 3

## SESTAVENÍ ŠTÍTU / MONTAŻ ŚCIANEK SZCZYTOWYCH / MONTÁŽ ŠTÍTU



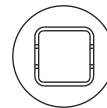
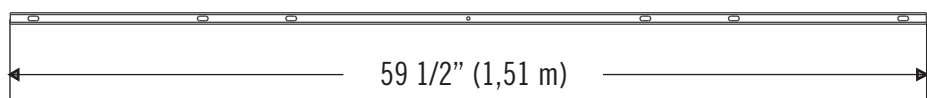
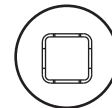
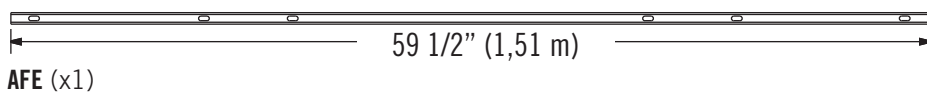
### IDENTIFIKÁTOR DÍLŮ / IDENTYFIKATOR CZĘŚCI / POŻADOVANÉ SPOJOVACIE PROSTRIEDKY

Sáček s malými částmi / Mały woreczek z częściami / Vrečko s malými dielmi

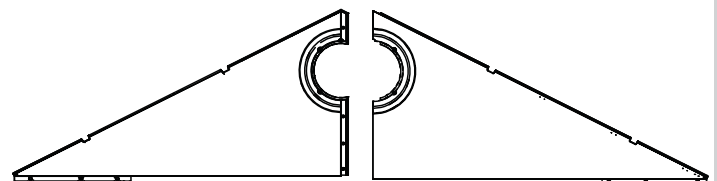
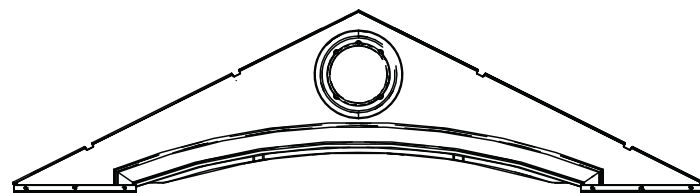


### POŻADOVANÉ DÍLY / WYMAGANE CZĘŚCI / POŻADOVANÉ DIEŁY

Kovové díly / Części metalowe / Kovové diely



Plastové díly / Części z tworzywa / Plastové diely



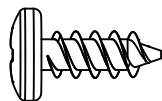
### NÁŘADÍ, KTERÉ BUDETE POTŘEBOVAT / WYMAGANE NARZĘDZIA / POTREBNÉ NÁRADIE





## ► ČÁST 3 (POKRAČOVÁNÍ) / SEKCJA 3 (CIĄG DALSZY) / 3. ČÁŠŤ (POKRAČOVANIE)

POŽADOVANÉ NÁRADÍ A VYBAVENÍ / WYMAGANE NARZĘDZIA I OSPRZĘT / POŽADOVANÉ NÁRADIE A SPOJOVACIE PROSTRIEDKY



ADZ (x4)



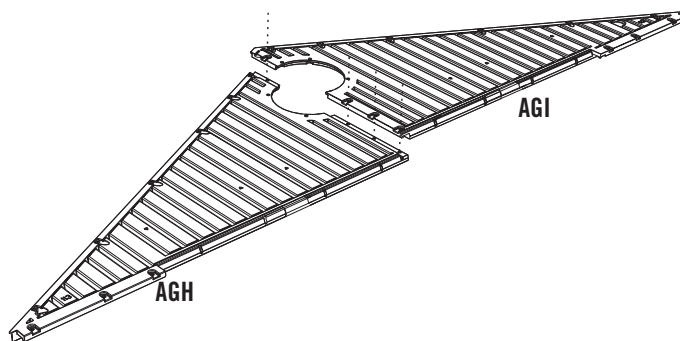
- Pokud máte s touto částí problémy, prohlédněte si níže uvedený odkaz na montážní video jak sestavit tuto část.
- W razie problemów z tą sekcją należy skorzystać z poniższego kodu, aby obejrzeć odpowiedni film instruktażowy.
- Ak máte problém s touto časťou, pomocou dolu uvedeného kódu si pozrite video s informáciami o montáži tejto časti.



<http://go.lifetime.com/8gable>

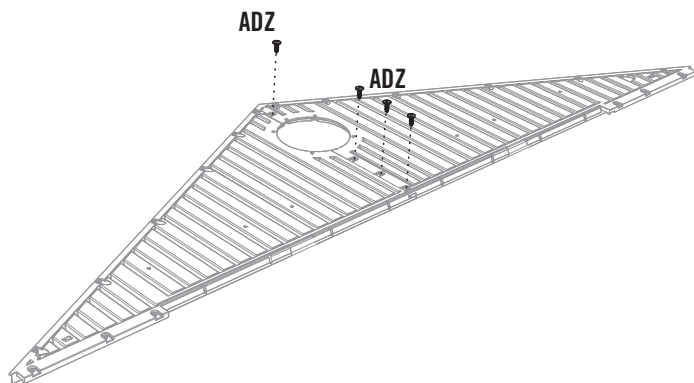
### 3.1

- Zarovnejte otvory v **levé (AGH)** a **pravé (AGI)** polovině zadního krovu.
- Wyrównać względem siebie otwory w **lewej (AGH)** i **prawej (AGI)** połowie tylnej ścianki szczytowej.
- Zarovnajzte otvory v **ľavej (AGH)** a **pravej (AGI)** polovici zadného štítu.



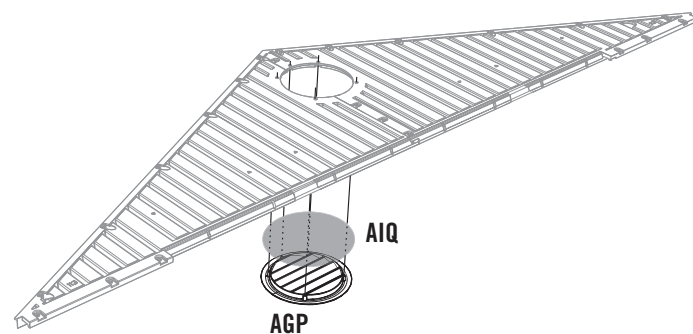
### 3.2

- Pomocí čtyř (4) **šroubů (ADZ)** zajistíte obě poloviny krovu dohromady.
- Przymocować obie połówki ścianki szczytowej za pomocą czterech (4) **wkrętów (ADZ)**.
- Dve polovice štítu zaisťte štyrmi (4) **skrutkami (ADZ)**.



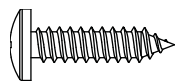
### 3.3

- Položte **sítku (AIQ)** přes **větrák (AGP)** a zarovnejte pět otvorů ve větráku s otvory na štítu.
- Umieścić **filtr (AIQ)** na **kratce wentylacyjnej (AGP)** i wyrównać pięć otworów w kratce względem odpowiednich otworów w ścianie szczytowej.
- **Mriežku (AIQ)** nasadte na **vetrák (AGP)** a päť otvorov na vetráku zarovnajzte s otvormi v štíte.

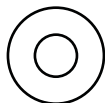


## ► ČÁST 3 (POKRAČOVÁNÍ) / SEKCJA 3 (CIĄG DALSZY) / 3. ČÁŠŤ (POKRAČOVANIE)

POŽADOVANÉ NÁŘADÍ A VYBAVENÍ / WYMAGANE NARZĘDZIA I OSPRZĘT / POŽADOVANÉ NÁRADIE A SPOJOVACIE PROSTRIEDKY



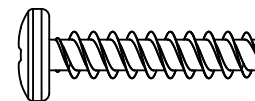
ADW (x5)



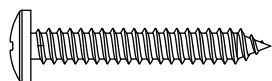
AEE (x5)



AHS (x2)



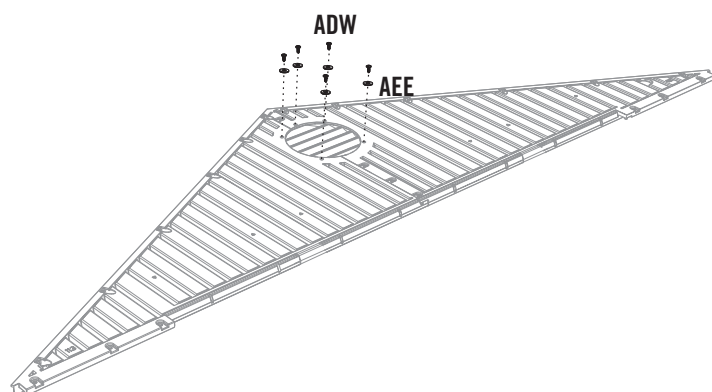
ADV (x6)



ACB (x1)

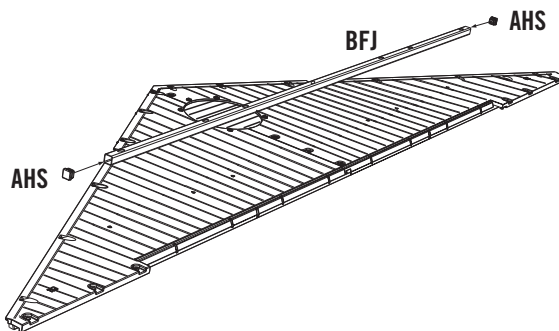
### 3.4

- Zajistěte pomocí přibalených kovových spojů.
- Przymocować za pomocą dostarczonych elementów mocujących.
- Zaisťte dodanými spojovacími prostriedkami.



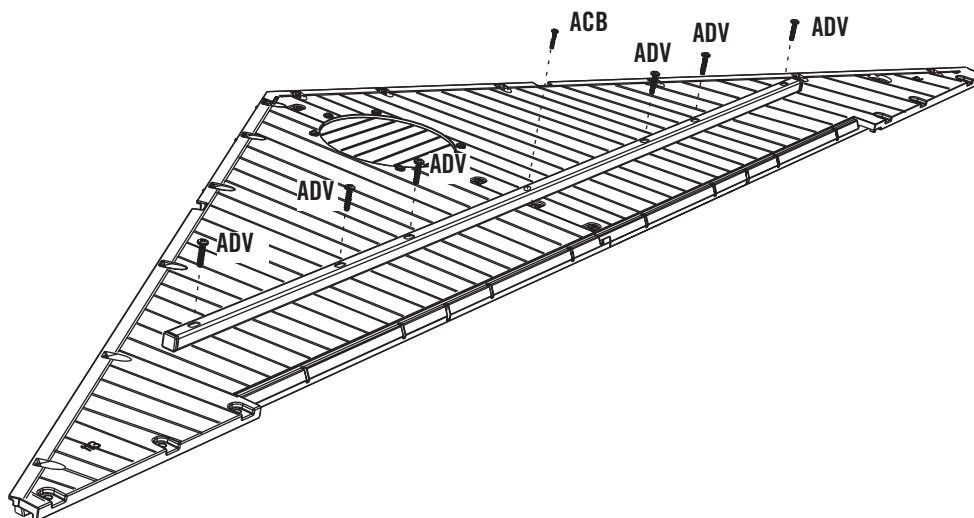
### 3.5

- Vložte **koncový kryt (AHS)** do každého z konců **překlady (BFJ)**. Otvory v překlady zarovnejte s otvory ve štítu.
- Włóżć **zatyczki (AHS)** do obu końców **nadproża (BFJ)**. Wyrównać otwory w nadprożu względem tych w ścianie szczytowej.
- Na konce **vázáku (BFJ)** zasuňte **koncový kryt (AHS)**. Zarovnajće otwory vo vázáku s otvormi v štíte.



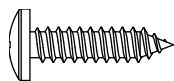
### 3.6

- Zajistěte pomocí přibalených kovových spojů.
- Przymocować za pomocą dostarczonych elementów mocujących.
- Zaisťte dodanými spojovacími prostriedkami.

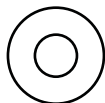


## ► ČÁST 3 (POKRAČOVÁNÍ) / SEKCJA 3 (CIĄG DALSZY) / 3. ČASŤ (POKRAČOVANIE)

POŽADOVANÉ NÁRADÍ A VYBAVENÍ / WYMAGANE NARZĘDZIA I OSPRZĘT / POŽADOVANÉ NÁRADIE A SPOJOVACIE PROSTRIEDKY



ADW (x5)



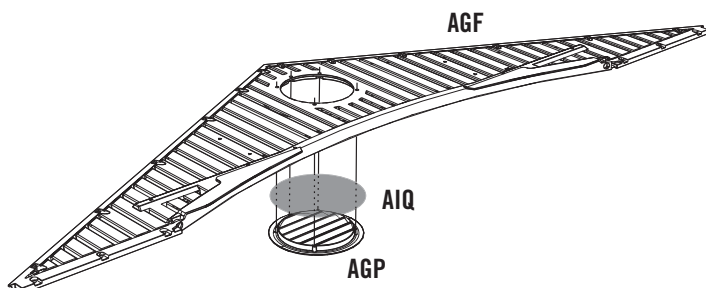
AEE (x5)



AHS (x2)

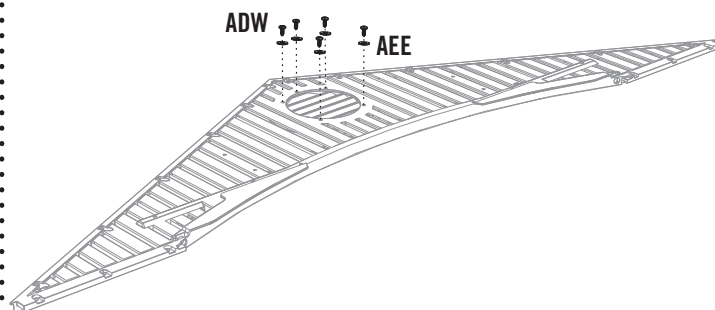
### 3.7

- Položte **sítku (AIQ)** přes **větrák (AGP)** a zarovnejte pět otvorů ve větráku s otvory na **vchodovém štítu (AGF)**.
- Umístěte **filtr (AIQ)** na **kratce ventylační (AGP)** i wyrównat pięć otworów w kratce względem odpowiednich otworów we **frontowej ścianie szczytowej (AGF)**.
- **Mřížku (AIQ)** nasadíte na **větrák (AGP)** a pět otvorů na větráku zarovnejte s otvory v **štítě vstupu (AGF)**.



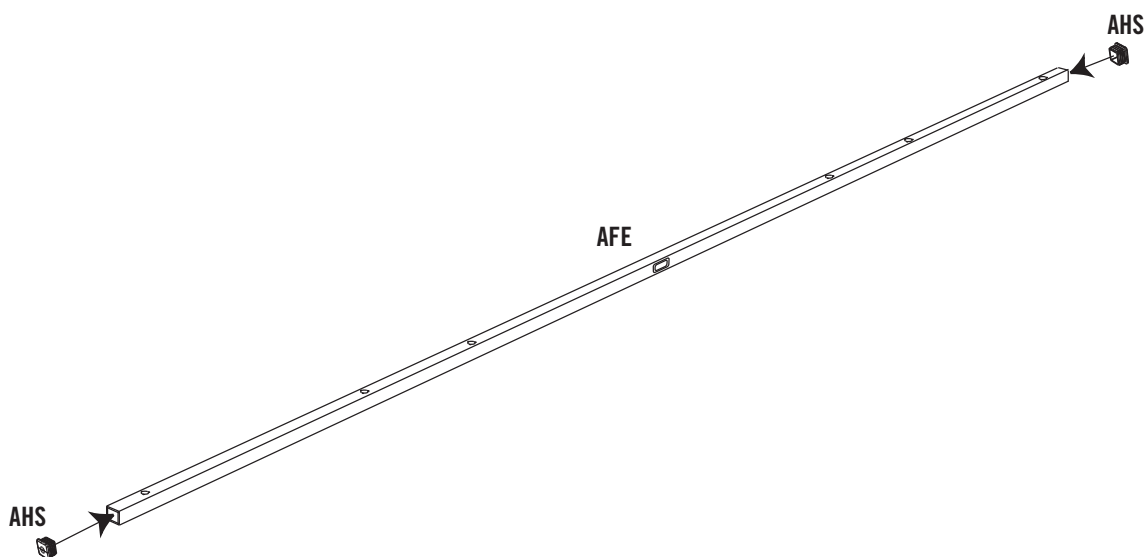
### 3.8

- Zajistěte pomocí přibalených kovových spojů.
- Przymocować za pomocą dostarczonych elementów mocujących.
- Zaisťte dodanými spojovacími prostriedkami.



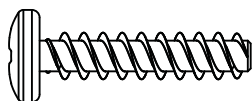
### 3.9

- Vložte **koncový kryt (AHS)** do každého z konců **překladu (AFE)**.
- Włóżć **zatyckzi (AHS)** do obu końców **nadproża (AFE)**.
- Na konce **vázáku (AFE)** zasuňte **koncový kryt (AHS)**.



## ► ČÁST 3 (POKRAČOVÁNÍ) / SEKCJA 3 (CIĄG DALSZY) / 3. ČÁŠŤ (POKRAČOVANIE)

POŽADOVANÉ NÁŘADÍ A VYBAVENÍ / WYMAGANE NARZĘDZIA I OSPRZĘT / POŽADOVANÉ NÁRADIE A SPOJOVACIE PROSTRIEDKY



ADV (x6)

### 3.10

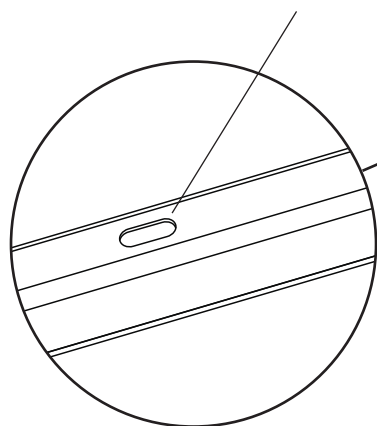
- Otvory v překladu zarovnejte s otvory ve štítu.
- Wyrównać otwory w nadprożu względem tych w ścianie szczytowej.
- Zarovnajtie otvory vo väzáku s otvormi v štíte.



*Poznámka: Ploché otvory jsou směrem od štítu.*

*Uwaga: Otwory w płaskiej powierzchni muszą być skierowane w stronę przeciwną do ścianki szczytowej.*

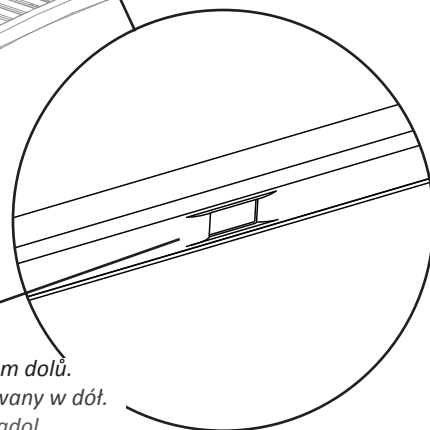
*Poznámka: Ploché otvory musia smerovať od štítu.*



*Poznámka: Promáčknuté otvory směřují směrem dolů.*

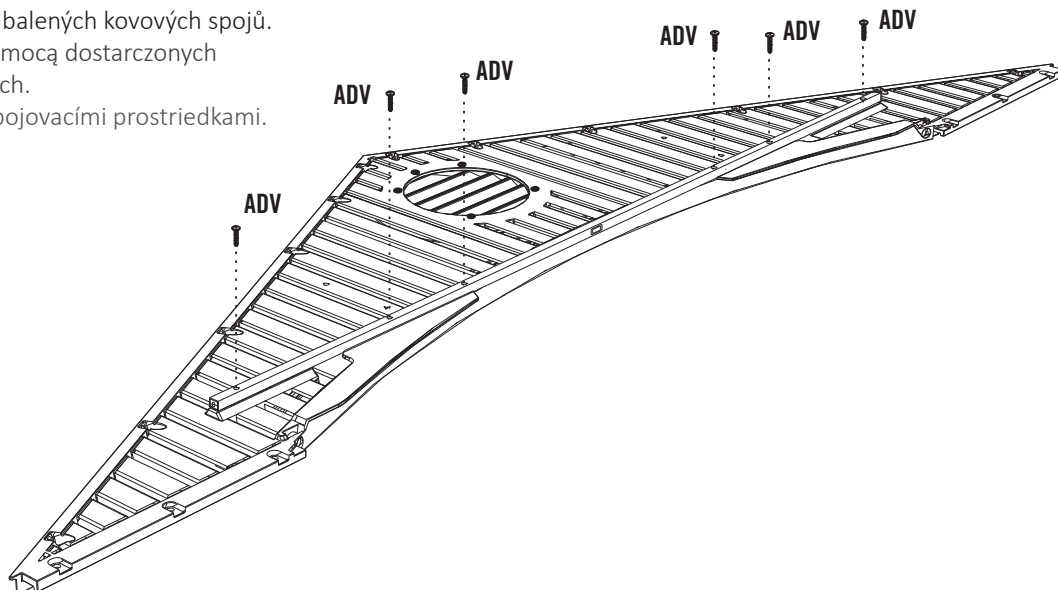
*Uwaga: Otwór we wgłębieniu musi być skierowany w dół.*

*Poznámka: Otvor so zárezom musí smerovať nadol.*



### 3.11

- Zajistěte pomocí přibalených kovových spojů.
- Przymocować za pomocą dostarczonych elementów mocujących.
- Zaisťte dodanými spojovacími prostriedkami.



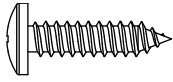
# 4

## SESTAVENÍ LEVÝCH DVEŘÍ / MONTAŻ LEWYCH DRZWICZEK / MONTÁŽ ĽAVÝCH DVERÍ

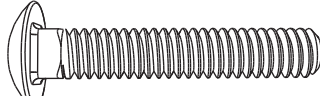


### IDENTIFIKÁTOR DÍLŮ / IDENTYFIKATOR CZĘŚCI / POŻADOVANÉ SPOJOVACIE PROSTRIEDKY

Sáček s malými částmi / Mały woreczek z częściami / Vrecko s malými dielmi



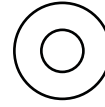
ADW (x3)



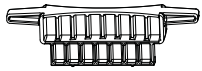
ABU (x2)



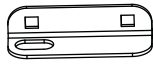
ADJ (x2)



AEE (x3)



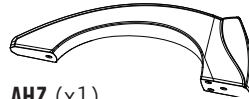
AHM (x2)



AIA (x1)



DZG (x1)

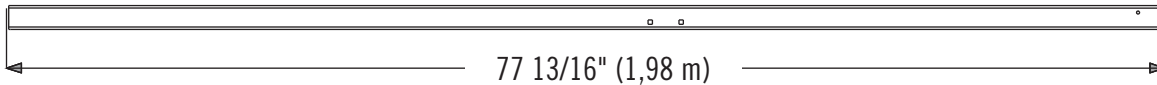


AHZ (x1)

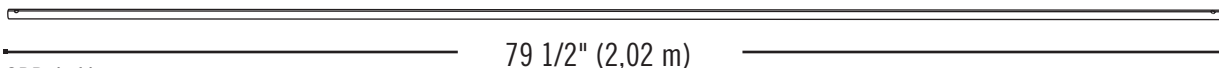
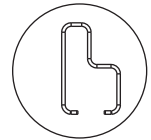


### POŻADOVANÉ DÍLY / WYMAGANE CZĘŚCI / POŻADOVANÉ DIEŁY

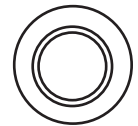
Kovové díly / Części metalowe / Kovové diely



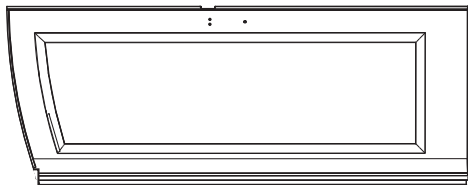
BLH (x1)



CRD (x1)



Plastové díly / Części z tworzywa / Plastové diely



AGO (x1)



### NÁŘADÍ, KTERÉ BUDETE POTŘEBOVAT / WYMAGANE NARZĘDZIA / POTREBNÉ NÁRADIE



7/16" (11 mm)

## ► ČÁST 4 (POKRAČOVÁNÍ) / SEKCJA 4 (CIĄG DALSZY) / 4. ČASŤ (POKRAČOVANIE)

POŽADOVANÉ NÁRADÍ A VYBAVENÍ / WYMAGANE NARZĘDZIA I OSPRZĘT / POŽADOVANÉ NÁRADIE A SPOJOVACIE PROSTRIEDKY



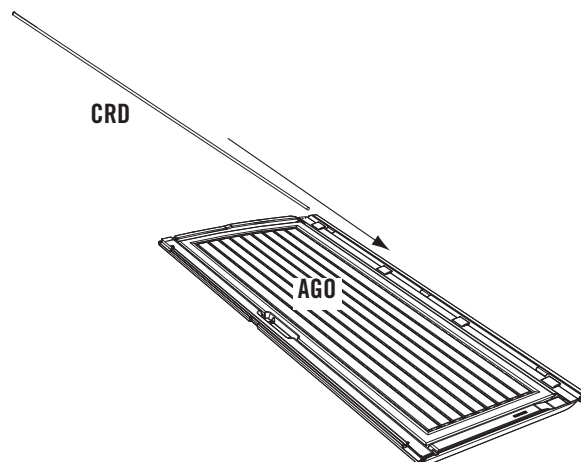
- Pokud máte s touto částí problémy, prohlédněte si níže uvedený odkaz na montážní video jak sestavit tuto část.
- W razie problemów z tą sekcją należy skorzystać z poniższego kodu, aby obejrzeć odpowiedni film instruktażowy.
- Ak máte problém s touto časťou, pomocou dolu uvedeného kódu si pozrite video s informáciami o montáži tejto časti.



<http://go.lifetime.com/leftdoor8foot>

### 4.1

- Posuňte **závěsnou trubku (CRD)** směrem dolů do otvoru na vrchní straně **levých dveří (AGO)**.
- Wsunąć **listwę zawiasową (CRD)** do otworu w górnej części **lewych drzwi (AGO)**.
- Zasuňte **rúrkou so závesmi (CRD)** do otvoru v hornej časti **ľavých dverí (AGO)**.



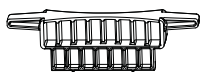
- Koleje pro dveře (BLH) jsou ohnuty úmyslně, je tím zajištěna jejich větší těsnost, když jsou zavřené na západku a tím se i zvyšuje bezpečnost vašeho domku. Tyto koleje jsou tvarovány s lehkým ohybem k sousedící hraně - něco jako závorky proti sobě.( ). Když je rukojeť dveří jemně zavřená a zaklapnutá, měl by nastat lehký tlak, který dveře utěsní, a tím vyloučí případné otvory. Pro úspěšné sestavení dveřních kolejí si pozorně přečtete návod k obsluze krok za krokem.
- Kanały drzwiczek (BLH) mają celowo wygięty kształt, dzięki czemu zapewniają szczelne zamknięcie magazynku po zamocowaniu. Kanały są nieznacznie wygięte w stronę sąsiadujących krawędzi drzwi – podobnie jak zwrócone do siebie nawiasy: ( ). Po ostrożnym zamknięciu drzwi za pomocą klamki powinno pojawić się niewielkie ciśnienie potwierdzające dokładne odizolowanie przestrzeni wewnętrznej magazynku od otoczenia. Należy uważnie przeczytać instrukcję montażu, aby prawidłowo zainstalować kanały drzwiczek.
- Dverové lišty (BLH) sú konštrukčne zahnuté s cieľom zabezpečiť tesné prispôsobenie po zatvorení a aplikovaní západky a vyššiu bezpečnosť prístrešku. Tieto lišty sú tvarované ako mierne ohnuté, aby hraničili s okrajom dverí – ako zátvorky smerujúce k sebe: ( ). Keď rúčku dverí jemne zatvoríte a aplikujete západku, malý tlak by mal dvere utesniť a zabrániť akýmkoľvek medzerám. Dôkladne si prečítajte podrobné pokyny inštalácie dverových lišt.



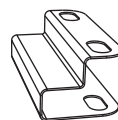
BLH

## ► ČÁST 4 (POKRAČOVÁNÍ) / SEKCJA 4 (CIĄG DALSZY) / 4. ČÁŠŤ (POKRAČOVANIE)

POŽADOVANÉ NÁRADÍ A VYBAVENÍ / WYMAGANE NARZĘDZIA I OSPRZĘT / POŽADOVANÉ NÁRADIE A SPOJOVACIE PROSTRIEDKY



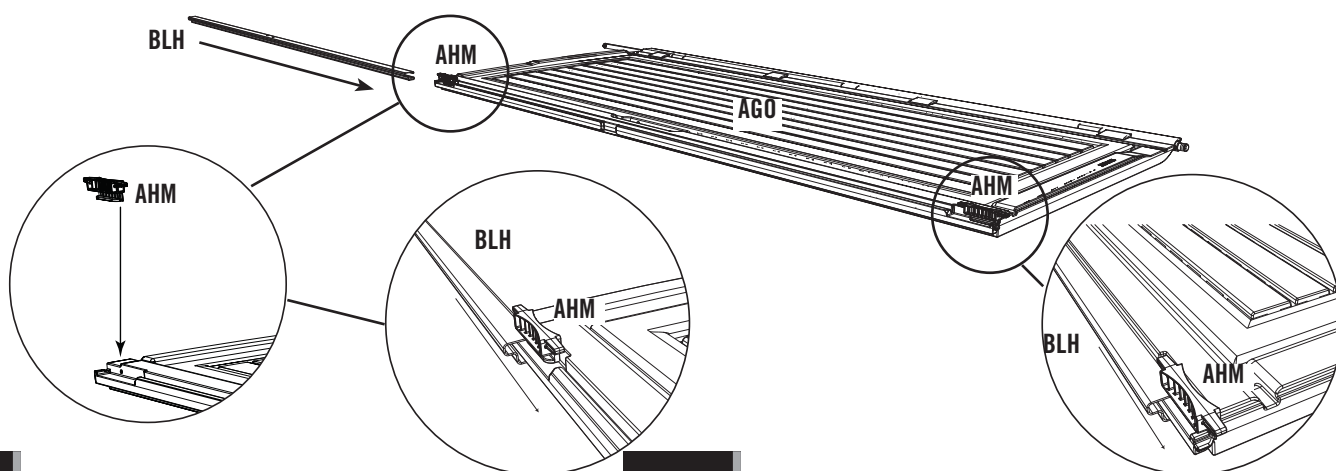
AHM (x2)



DZG (x1)

### 4.2

- Nastavte **zamykací petlice (AHM)** dolů do prohlubní v horní a spodní části dveří. Poté, posuňte **koncový dveřní kanál (BLH)** přes hranu dveří a spodní část zamykací petlice podle vyobrazení.
- Umístěte **zamky ryglowe (AHM)** ve wgłębieniach na dole i na górze drzwiczek. Następnie nasunąć **tylny kanał drzwiczek (BLH)** na krawędź drzwiczek oraz dolną część zamków zgodnie z rysunkiem.
- **Závory (AHM)** nainštalujte do výklenkov v hornej a spodnej časti dverí. Potom podľa obrázka zasuňte **lištu konca dverí (BLH)** na okraj dverí a do spodnej časti závor.

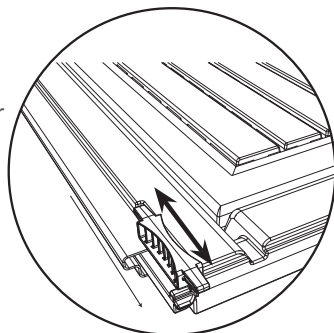


### 4.3

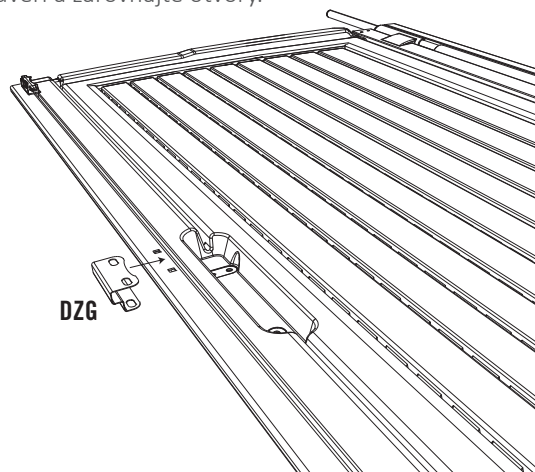
• *Poznámka: Zamykací petlice se používají na uzamčení dveří. Zpočátku se mohou pohybovat trochu ztěžka. Aby se lépe rozchodily, budete je muset protukat několikrát gumovým kladivem nahoru a dolů.*

• *Zapamiętaj: rygle wykorzystywane są do zamykania drzwi. Przy pierwszym użyciu mogą poruszać się z trudem. Może być konieczne rozruszanie ich w dół i w górę, za pomocą gumowego młotka.*

• *Poznámka: závory sa používajú na uzamknutie dverí. Na začiatku sa nemusia voľne pohybovať. Aby fungovali, možno ich budete musieť gumeným kladivom niekoľkokrát klepnúť smerom nahor a nadol.*



- Vsuňte **údernou desku (DZG)** nad koncový dveřní kanál a zarovnejte otvory.
- Przesuń **okucia (DZG)** nad końcowym rowkiem drzwi i wyrównaj otwory.
- **Zapadací plech (DZG)** zasuňte ponad lištu konca dverí a zarovnajcie otvory.

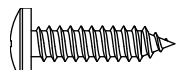


## ► ČÁST 4 (POKRAČOVÁNÍ) / SEKCJA 4 (CIĄG DALSZY) / 4. ČASŤ (POKRAČOVANIE)

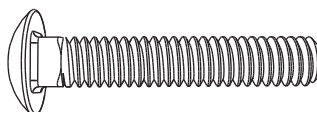
POŽADOVANÉ NÁŘADÍ A VYBAVENÍ / WYMAGANE NARZĘDZIA I OSPRZĘT / POŽADOVANÉ NÁRADIE A SPOJOVACIE PROSTRIEDKY



7/16"  
(11 mm)



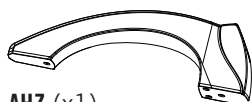
ADW (x3)



ABU (x2)



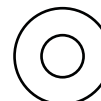
ADJ (x2)



AHZ (x1)



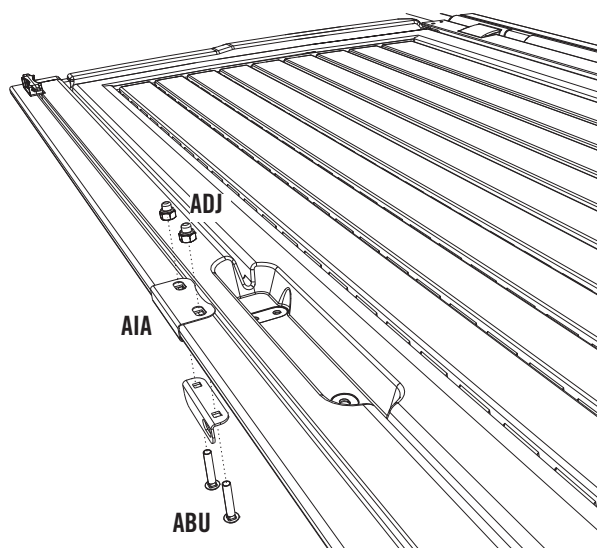
AIA (x1)



AEE (x3)

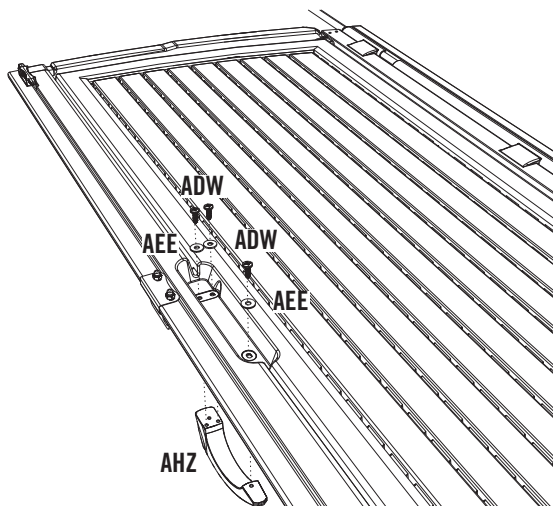
### 4.4

- Připevněte **dveřní petlici (AIA)** na dveře pomocí přibalenoého nářadí. **Nestrhňte závit.**
- Przymocuj **zasuwkę (AIA)** do drzwi za pomocą części dostarczonych w zestawie. **Nie przykręcaj zbyt mocno.**
- Pomocou dodaných spojovacích prostriedkov namontujte na dveře **západku dverí (AIA)**. **Nadmerne neuťahujte.**



### 4.5

- Připevněte na dveře kliku pomocí přibalených kovových spojů. **Nestrhňte závit.**
- Przymocować klamkę do drzwiczek, korzystając z dołączonych elementów mocujących. **Nie dociskać nadmiernie.**
- Pomocou dodaných spojovacích prostriedkov namontujte rúčku na dveře. **Nadmerne neuťahujte.**





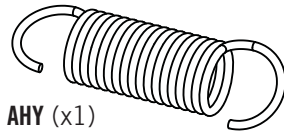
# 5

## SESTAVENÍ PRAVÝCH DVEŘÍ / MONTÁŽ PRAWYCH DRZWICZEK / MONTÁŽ PRAVÝCH DVEŘÍ

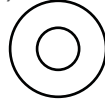


### IDENTIFIKÁTOR DÍLŮ / IDENYFIKATOR CZĘŚCI / POŻADOVANÉ SPOJOVACIE PROSTRIEDKY

Sáček s malými částmi / Mały woreczek z częściami / Vrecko s malými dielmi



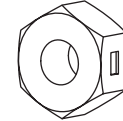
AHY (x1)



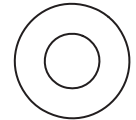
AEE (x5)



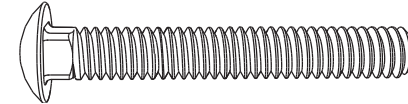
ADB (x2)



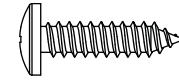
AAB (x2)



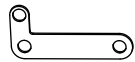
AEB (x2)



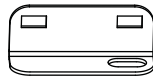
ABV (x2)



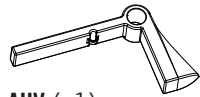
ADW (x4)



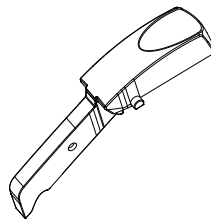
AHX (x1)



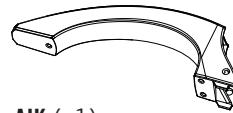
AIL (x1)



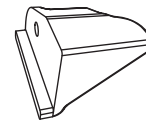
AHV (x1)



AIO (x1)



AIK (x1)

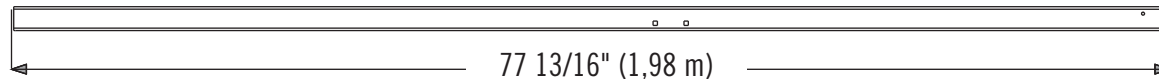


AHW (x1)

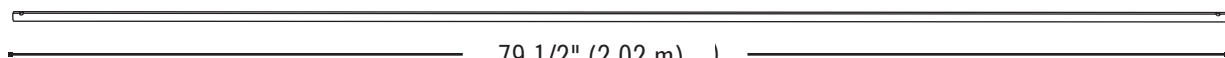
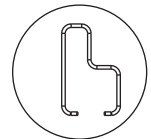


### POŻADOVANÉ DÍLY / WYMAGANE CZĘŚCI / POŻADOVANÉ DIELY

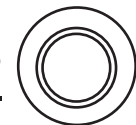
Kovové díly / Części metalowe / Kovové diely



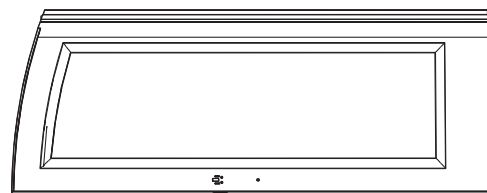
BLH (x1)



CRD (x1)



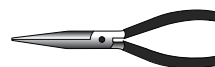
Plastové díly / Części z tworzywa / Plastové diely



AGZ (x1)



### NÁŘADÍ, KTERÉ BUDETE POTŘEBOVAT / WYMAGANE NARZĘDZIA / POTREBNÉ NÁRADIE



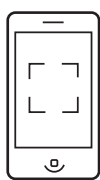
7/16" (11 mm)

## ► ČÁST 5 (POKRAČOVÁNÍ) / SEKCJA 5 (CIĄG DALSZY) / 5. ČASŤ (POKRAČOVANIE)

POŽADOVANÉ NÁRADÍ A VYBAVENÍ / WYMAGANE NARZĘDZIA I OSPRZĘT / POŽADOVANÉ NÁRADIE A SPOJOVACIE PROSTRIEDKY



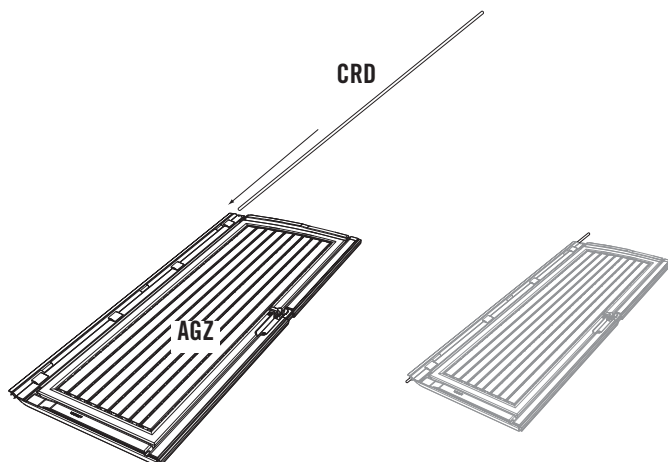
- Pokud máte s touto částí problémy, prohlédněte si níže uvedený odkaz na montážní video jak sestavit tuto část.
- W razie problemów z tą sekcją należy skorzystać z poniższego kodu, aby obejrzeć odpowiedni film instruktażowy.
- Ak máte problém s touto časťou, pomocou dolu uvedeného kódu si pozrite video s informáciami o montáži tejto časti.



<http://go.lifetime.com/rightdoor8ft>

### 5.1

- Posuňte **závěsnou trubku (CRD)** směrem dolů do otvoru na vrchní straně **pravých dveří (AGZ)**.
- Wsunąć **listwę zawiasową (CRD)** do otworu w górnej części **prawych drzwiczek (AGZ)**.
- Zasuňte **rúrkou so závesmi (CRD)** do otvoru v hornej časti **pravých dverí (AGZ)**.



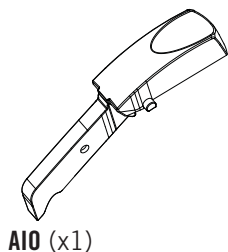
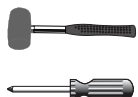
- Koleje pro dveře (BLH) jsou ohnuty úmyslně, je tím zajištěna jejich větší těsnost, když jsou zavřené na západku a tím se i zvyšuje bezpečnost vašeho domku. Tyto koleje jsou tvarovány s lehkým ohybem k sousedící hraně - něco jako závorky proti sobě.( ). Když je rukojeť dveří jemně zavřená a zaklapnutá, měl by nastat lehký tlak, který dveře utěsní, a tím vyloučí případné otvory. Pro úspěšné sestavení dveřních kolejí si pozorně přečtete návod k obsluze krok za krokem.
- Kanały drzwiczek (BLH) mają celowo wygięty kształt, dzięki czemu zapewniają szczelne zamknięcie magazynku po zamocowaniu. Kanały są nieznacznie wygięte w stronę sąsiadujących krawędzi drzwi – podobnie jak zwrócone do siebie nawiasy: ( ). Po ostrożnym zamknięciu drzwi za pomocą klamki powinno pojawić się niewielkie ciśnienie potwierdzające dokładne odizolowanie przestrzeni wewnętrznej magazynku od otoczenia. Należy uważnie przeczytać instrukcję montażu, aby prawidłowo zainstalować kanały drzwiczek.
- Dverové lišty (BLH) sú konštrukčne zahnuté s cieľom zabezpečiť tesné prispôsobenie po zatvorení a aplikovaní západky a vyššiu bezpečnosť prístrešku. Tieto lišty sú tvarované ako mierne ohnuté, aby hraničili s okrajom dverí – ako zátvorky smerujúce k sebe: ( ). Keď rúčku dverí jemne zatvoríte a aplikujete západku, malý tlak by mal dvere utesniť a zabrániť akýmkoľvek medzerám. Dôkladne si prečítajte podrobné pokyny inštalácie dverových lišt.



BLH

## ► ČÁST 5 (POKRAČOVÁNÍ) / SEKCJA 5 (CIĄG DALSZY) / 5. ČASŤ (POKRAČOVANIE)

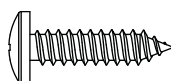
POŽADOVANÉ NÁŘADÍ A VYBAVENÍ / WYMAGANE NARZĘDZIA I OSPRZĘT / POŽADOVANÉ NÁRADIE A SPOJOVACIE PROSTRIEDKY



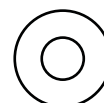
AIO (x1)



AIK (x1)



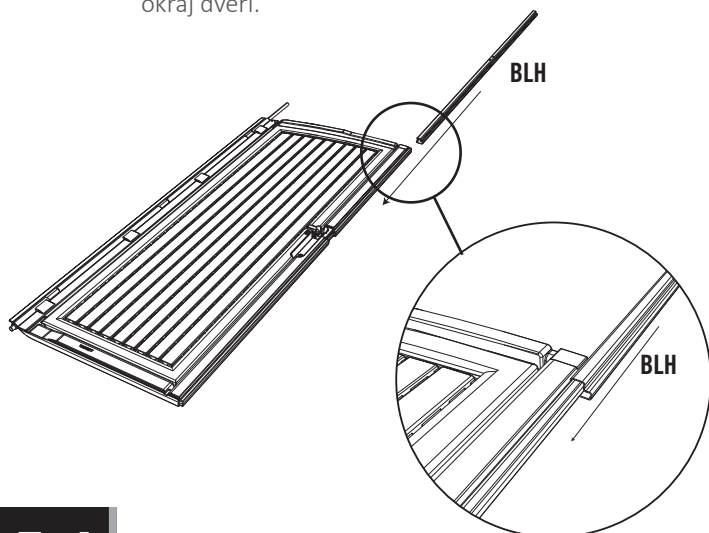
ADW (x3)



AEE (x3)

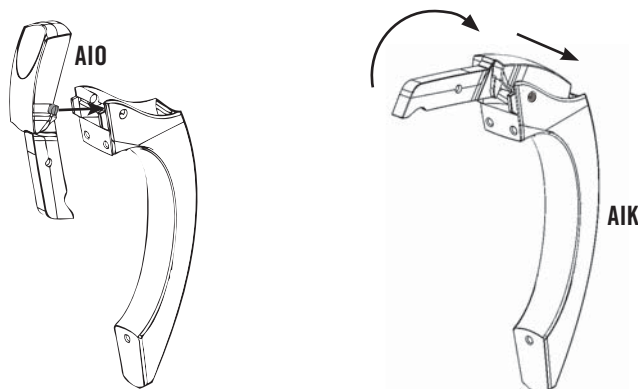
### 5.2

- Posuňte **koncové dveřní kolejnice (BLH)** přes hranu dveří podle vyobrazení.
- Následně nasunąć **tylný kanál drzwiczek (BLH)** na krawędź drzwiczek zgodnie z rysunkiem.
- Podľa obrázka zasuňte **lištu konca dverí (BLH)** na okraj dverí.



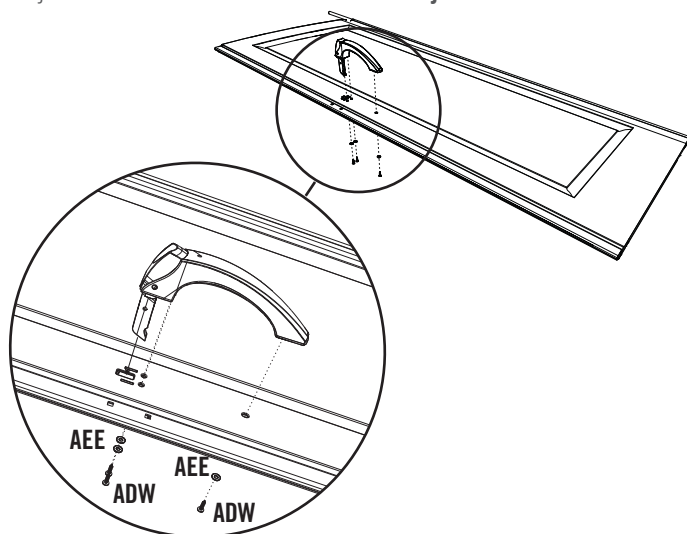
### 5.3

- Posuňte **otvírání palcem (AIO)** dolů do drážek **kličky dveří (AIK)**, dokud se výstupky nezasunou do otvorů.
- Przesuń **dźwignię obsługiwaną za pomocą kciuka (AIO)** w dół, do rowków w **klamce (AIK)**, do momentu w którym wypustki znajdą się w otworach.
- Przesuń **dźwignię obsługiwaną za pomocą kciuka (AIO)** w dół, do rowków w **klamce (AIK)**, do momentu w którym wypustki znajdą się w otworach.



### 5.4

- Připevněte na dveře kliku pomocí přibalených kovových spojů. **Nestrhňte závit.**
- Przymocować klamkę do drzwiczek, korzystając z dołączonych elementów mocujących. **Nie dociskać nadmiernie.**
- Pomocou dodaných spojovacích prostriedkov namontujte rúčku na dvere. **Nadmerne neťahujte.**

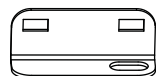


## ► ČÁST 5 (POKRAČOVÁNÍ) / SEKCJA 5 (CIĄG DALSZY) / 5. ČÁŠŤ (POKRAČOVANIE)

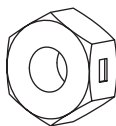
POŽADOVANÉ NÁŘADÍ A VYBAVENÍ / WYMAGANE NARZĘDZIA I OSPRZĘT / POŽADOVANÉ NÁRADIE A SPOJOVACIE PROSTRIEDKY



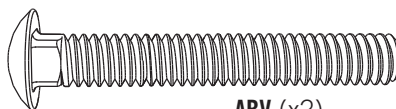
7/16"  
(11 mm)



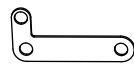
AIL (x1)



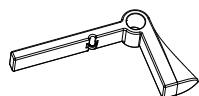
AAB (x2)



ABV (x2)



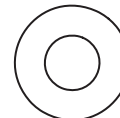
AHX (x1)



AHV (x1)



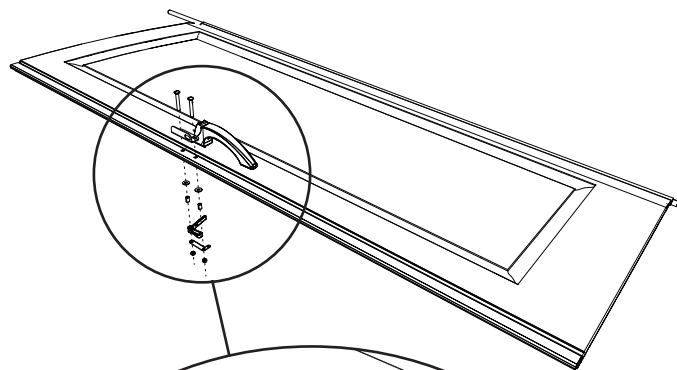
ADB (x2)



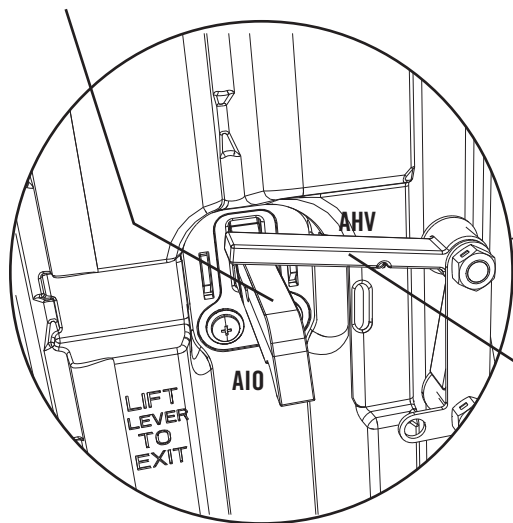
AEB (x2)

### 5.5

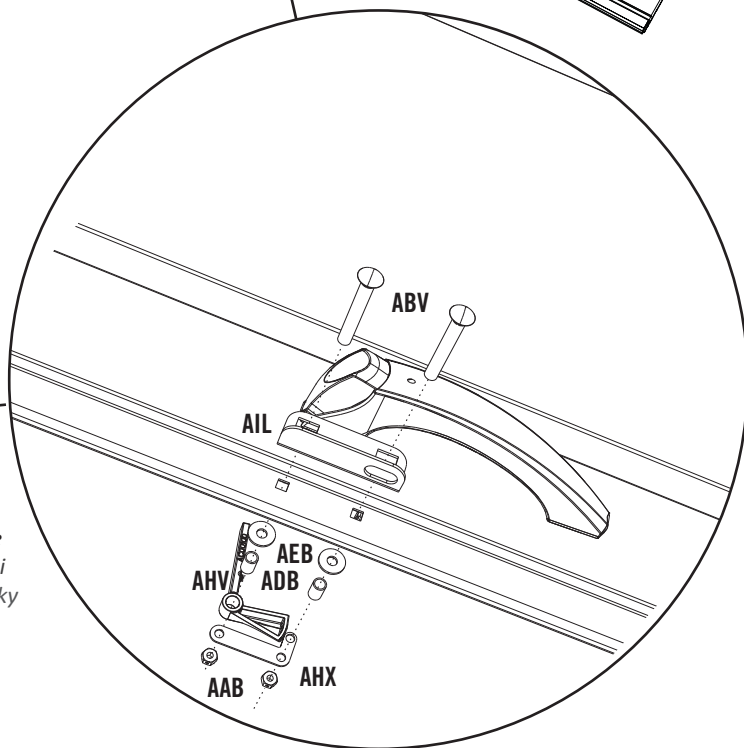
- Připevňte zamykácí vybavení pomocí přibaleného nářadí. **Rameno petlice spočívá na horní části otvírání palcem.**
- Zamontuj pozostale drobne akcesoria, ktoré załączono w opakowaniu. **Ramię podpórki opiera się na górnej części dźwigni.**
- Pomocou dodaných spojovacích prostriedkov namontujte zamykanie vybavenie. **Rameno západky spočíva na hornej časti palcovej páky.**



Otvírání palcem  
dźwigni  
Palcovej páky



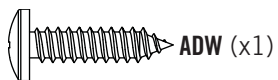
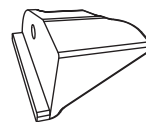
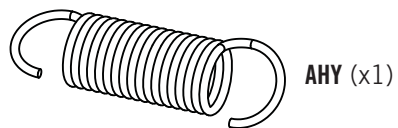
Rameno petlice  
Ramię podpórki  
Rameno západky



Zadní strana dveří / Tylna część drzwi / Zadná strana dverí

## ► ČÁST 5 (POKRAČOVÁNÍ) / SEKCJA 5 (CIĄG DALSZY) / 5. ČÁŠŤ (POKRAČOVANIE)

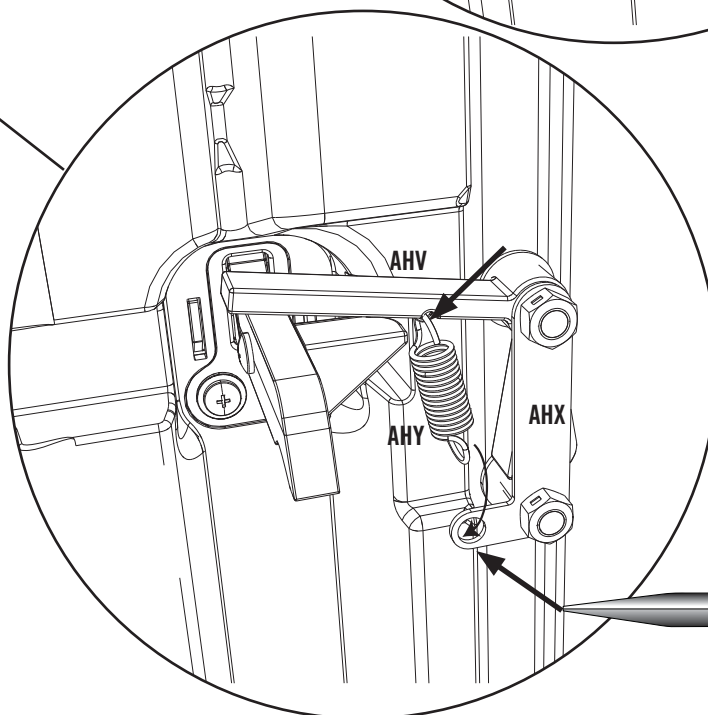
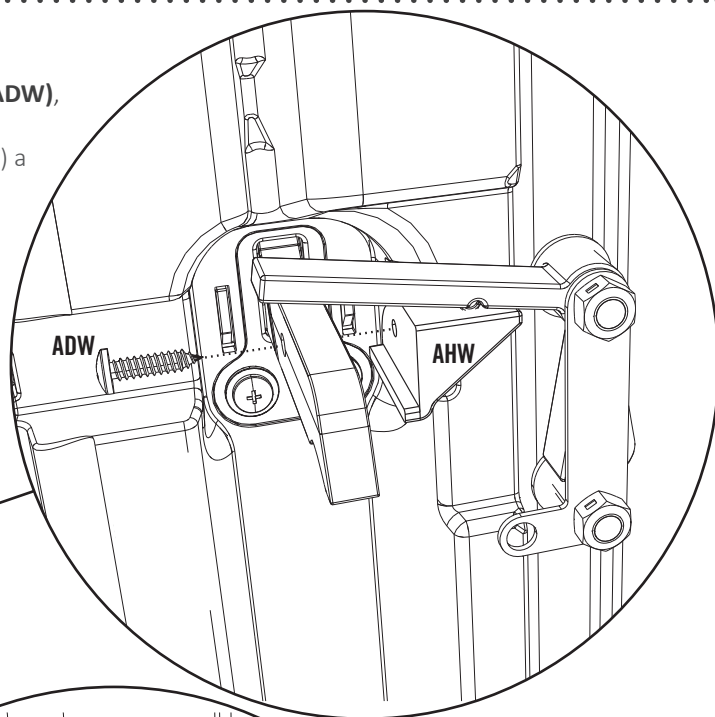
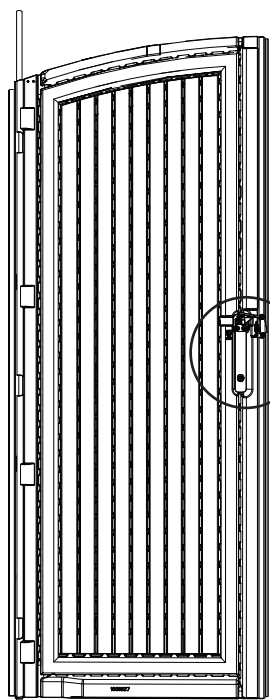
POŽADOVANÉ NÁRADÍ A VYBAVENÍ / WYMAGANE NARZĘDZIA I OSPRZĘT / POŽADOVANÉ NÁRADIE A SPOJOVACIE PROSTRIEDKY



AHW (x1)

### 5.6

- Připevněte **podpěru (AHW)** pomocí **šroubu (ADW)** a připevněte **pružinu (AHY)**.
- Zamocuj **wspornik (AHW)** używając do tego **śruby (ADW)**, a następnie przymocuj **sprężynę (AHY)**.
- Pomocou **skrutky (ADW)** namontujte **konzolu (AHW)** a namontujte **pružinu (AHY)**.



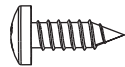
## 6

## SESTAVENÍ PODLAHY / MONTAŻ PODŁOGI / MONTÁŽ PODLAHY

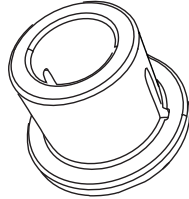


## IDENTIFIKÁTOR DÍLŮ / IDENTYFIKATOR CZĘŚCI / POŻADOVANÉ SPOJOVACIE PROSTRIEDKY

Sáček s malými částmi / Mały woreczek z częściami / Vrečko s malými dielmi



BQC (x20)



AHO (x2)



ADC (x1)

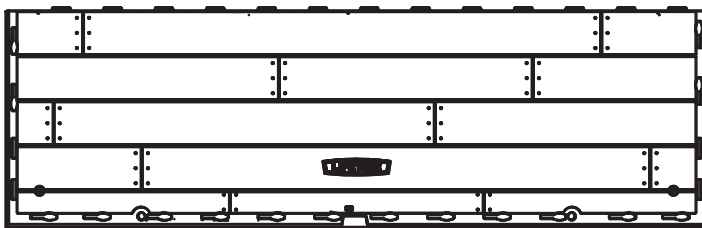


**Poznámka:** Toto nejsou kotevní šrouby. Jejich účelem je spojení podlahových panelů dohromady.  
**Uwaga:** Nie są to śruby kotwiące. Ich zadaniem jest połączenie ze sobą paneli podłogowych.  
**Poznámka:** Toto nie sú kotevné skrutky. Slúžia na upevnenie podlahových panelov k sebe.



## POŽADOVANÉ DÍLY / WYMAGANE CZĘŚCI / POŻADOVANÉ DIELY

Plastové díly / Części z tworzywa / Plastové diely



CUW (x2)



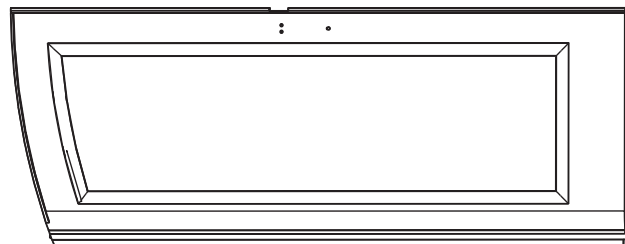
## NÁŘADÍ, KTERÉ BUDETE POTŘEBOVAT / WYMAGANE NARZĘDZIA / POTREBNÉ NÁRADIE



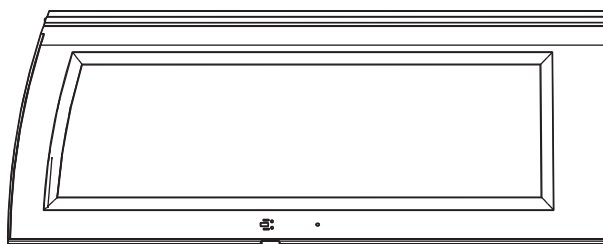


# IDENTIFIKÁTOR DÍLŮ / IDENTYFIKATOR CZĘŚCI / OZNAČENIE DIELOV

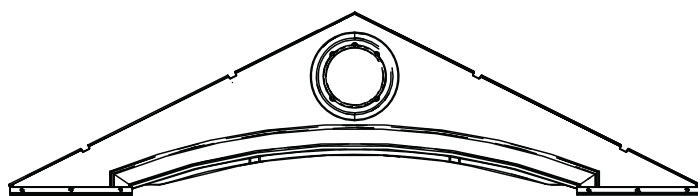
BOX 1 OBSAHUJE / ZAWARTOŚĆ OPAKOWANIA 1 / OBSAH ŠKATULE 1



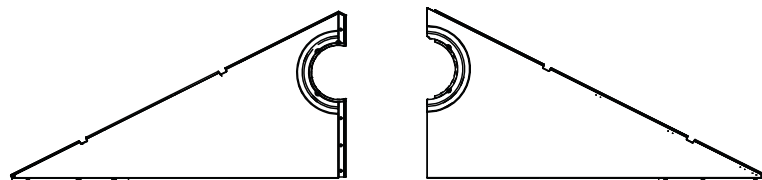
AGO (x1)



AGZ (x1)

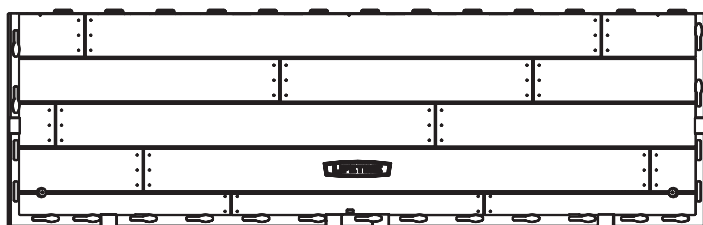


AGF (x1)

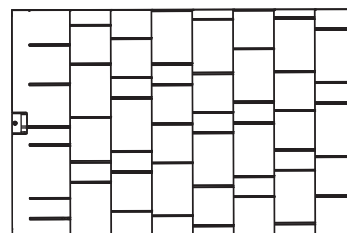


AGI (x1)

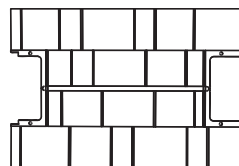
AGH (x1)



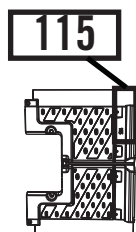
CUW (x2)



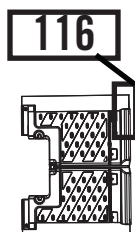
AGQ (x4)



AFY (x1)



AGG (x1)



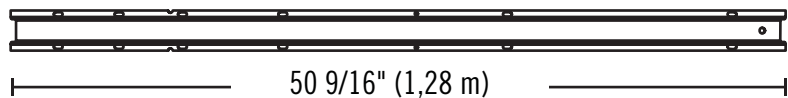
AFW (x1)

Tuto část vyjměte / Usunąć tę sekcję / Túto časť odoberte

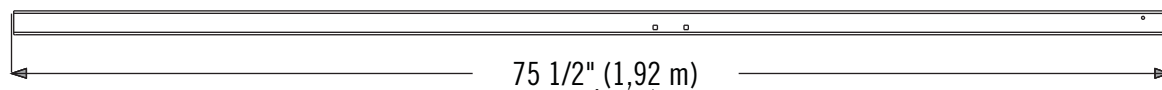


# IDENTIFIKÁTOR DÍLŮ / IDENTYFIKATOR CZĘŚCI / OZNAČENIE DIELOV

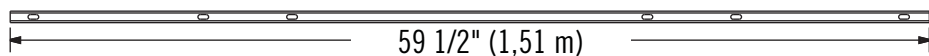
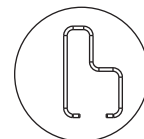
KOVOVÉ ČÁSTI STAVEBNICE / ZESTAW CZĘŚCI METALOWYCH / SÚPRAVA KOVOVÝCH DIELOV



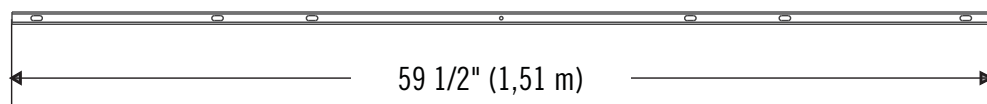
DSR (x2)



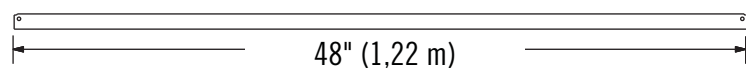
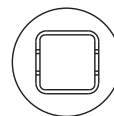
BLH (x2)



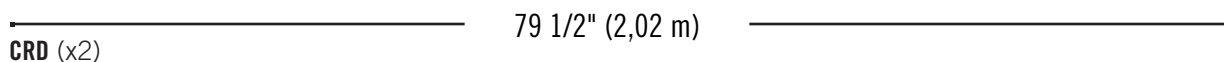
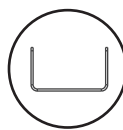
AFE (x1)



BFJ (x1)

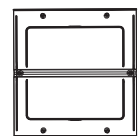
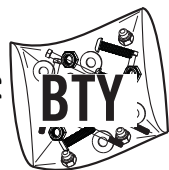


AFG (x1)



CRD (x2)

OBSAH SÁČKU S DROBNOSTMI / ZAWARTOŚĆ MAŁEJ TORBY Z CZĘŚCIAMI / OBSAH VRECKA S MALÝMI DIELMI



AHC (x2)



AFL (x4)

Sáček s malými částmi / Małe woreczki z częściami / Vrecká s malými dielmi



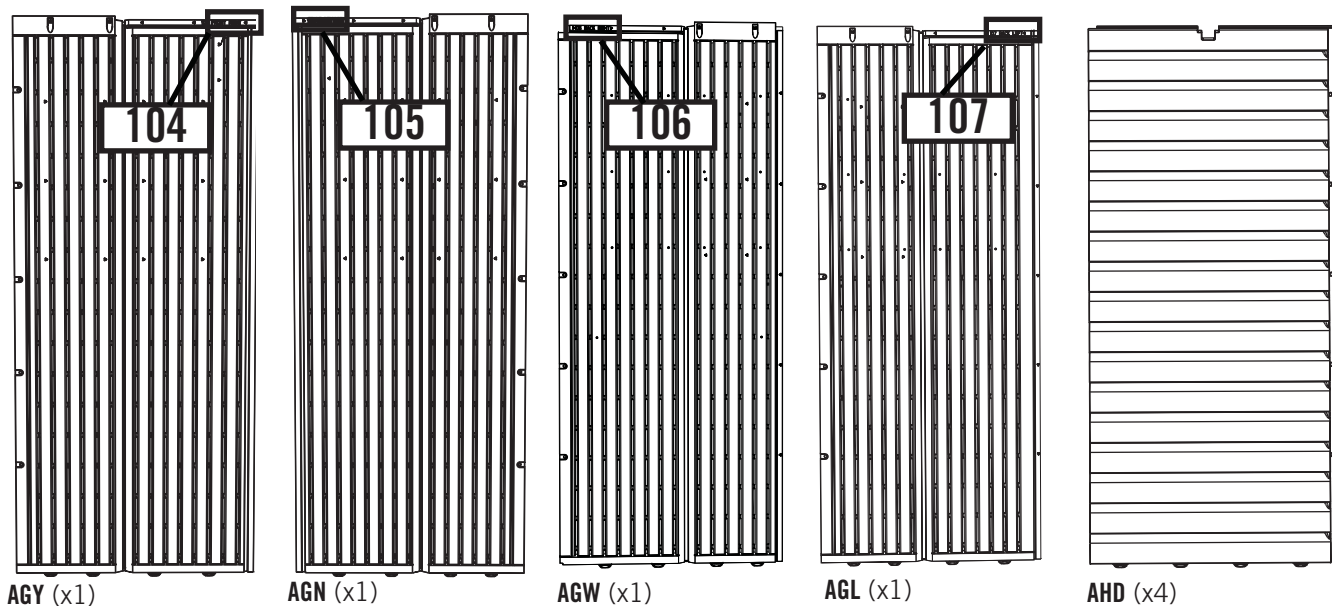
Tuto část vyjměte / Usunąć tę sekcję / Tuto část odoberte





# IDENTIFIKÁTOR DÍLŮ / IDENTYFIKATOR CZĘŚCI / OZNAČENIE DIELOV

BOX 2 OBSAHUJE / ZAWARTOŚĆ OPAKOWANIA 2 / OBSAH ŠKATULE 2



Malé části stavebnice / Zestaw małych elementów / Súprava malých dielov



**AIW (x1)**



**AIX (x4)**

Sáček s malými částmi / Małe woreczki z częściami / Vrecká s malými dielmi



Tuto část vyjměte / Usunąć tę sekcję / Túto časť odoberte

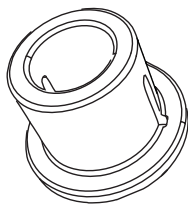


*TATO STRÁNKA JE ÚMYSLNĚ PONECHÁNA PRÁZDNÁ  
STRONA CELOWO POZOSTAWIONA PUSTA  
TÁTO STRANA JE ZÁMERNE PRÁZDNA*

*Tuto část vyjměte / Usunąć tę sekcję / Túto část odoberte*

## ► ČÁST 6 (POKRAČOVÁNÍ) / SEKCJA 6 (CIĄG DALSZY) / 6. ЧАСТ (ПОКРАЧОВАНИЕ)

POŽADOVANÉ NÁŘADÍ A VYBAVENÍ / WYMAGANE NARZĘDZIA I OSPRZĘT / ПОЖАДОВАНЕ НАРАДІЕ А СПОЈОВАЦІЕ ПРОСТРІЕДКІ



AHO (x2)

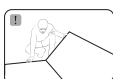


- Pokud máte s touto částí problémy, prohlédněte si níže uvedený odkaz na montážní video jak sestavit tuto část.
- W razie problemów z tą sekcją należy skorzystać z poniższego kodu, aby obejrzeć odpowiedni film instruktażowy.
- Ak máte problém s touto časťou, pomocou dolu uvedeného kódu si pozrite video s informáciami o montáži tejto časti.

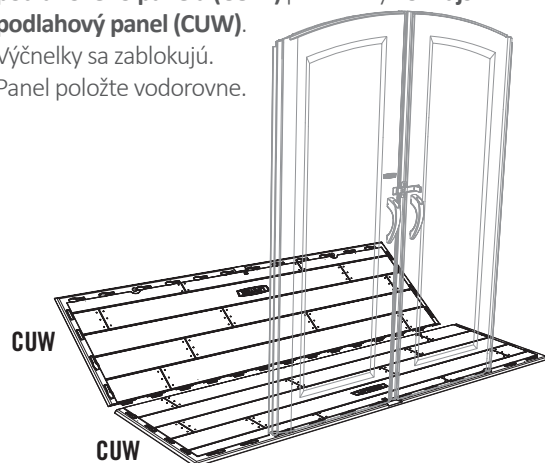


<http://go.lifetime.com/8x5fwfloor>

### 6.1



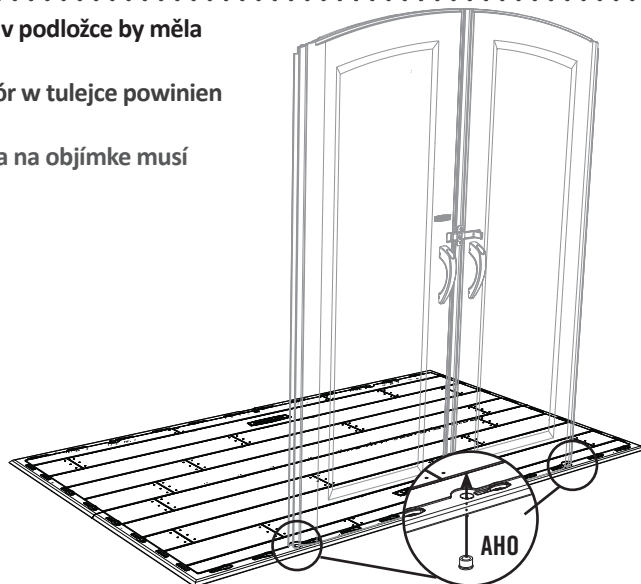
- Posuňte výstupky podél hrany **vnějšího podlahového panelu (CUW)** pod druhý **vnější podlahový panel (CUW)**. Výstupky se mezi sebou uzavírají. Položte panel na rovnou plochu.
- Przesunąć zakładki wzdłuż krawędzi **zewnątrznego panelu podłogowego (CUW)** pod drugim **zewnątrznym panelem podłogowym (CUW)**. Zakładki łączą się ze sobą. Połóżyc panel na płasko.
- Zasuňte výčnelky pozdĺž okraja **vonkajšieho podlahového panelu (CUW)** pod druhý **vonkajší podlahový panel (CUW)**. Výčnelky sa zablokujú. Panel položte vodorovne.



### 6.2

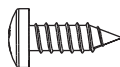


- Vložte **dveřní podložky (AHO)** skrz otvory v podlahe. **Štěrbina v podložce by měla být směrem k přední části domku.**
- Włóżyc **tulejki drzwi (AHO)** w otwory w podłodze. **Wąski otwór w tulejce powinien być zwrócony do przodu magazynku.**
- Do otvorov v podlahe zasuňte **dverové objímky (AHO)**. **Štrbina na objímke musí smerovať k prednej časti prístrešku.**



## ► ČÁST 6 (POKRAČOVÁNÍ) / SEKCJA 6 (CIĄG DALSZY) / 6. ČASŤ (POKRAČOVANIE)

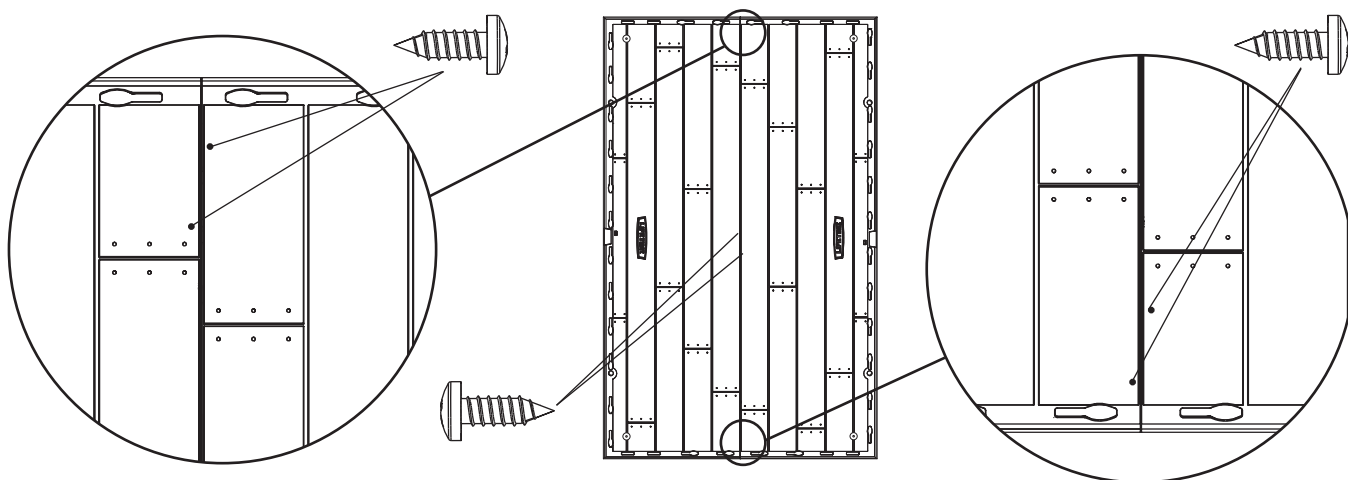
POŽADOVANÉ NÁŘADÍ A VYBAVENÍ / WYMAGANE NARZĘDZIA I OSPRZĘT / POŽADOVANÉ NÁRADIE A SPOJOVACIE PROSTRIEDKY



**BQC** (x6)

### 6.3

- Vložte **šrouby (BQC)** skrz otvory v podlahových panelech a do výstupků sousedících podlahových panelů. (Otvory jsou v okolí spojů) **Toto nejsou kotevní šrouby. Jejich účelem je spojení podlahových panelů dohromady.**
- Włóżyc **wkręty (BQC)** we wgłębienia w panelach podłogowych oraz w zakładki stykających się ze sobą paneli podłogowych. (wgłębienia znajdują się w pobliżu zgrzewów) **Nie są to śruby kotwiące. Ich zadaniem jest połączenie ze sobą paneli podłogowych.**
- Do dier v podlahových paneloch a do výčnelkov susedných podlahových panelov zaskrutkujte **skrutky (BQC)**. (Diery sa nachádzajú v blízkosti spojov.) **Toto nie sú kotevné skrutky. Slúžia na upevnenie podlahových panelov k sebe.**



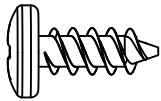
# 7

## SESTAVENÍ ZDÍ / MONTAŽ ŚCIAN / MONTÁŽ STIEN



### IDENTIFIKÁTOR DÍLŮ / IDENTYFIKATOR CZĘŚCI / POŻADOVANÉ SPOJOVACIE PROSTRIEDKY

Sáček s malými částmi / Mały woreczek z częściami / Vrečko s malými dielmi

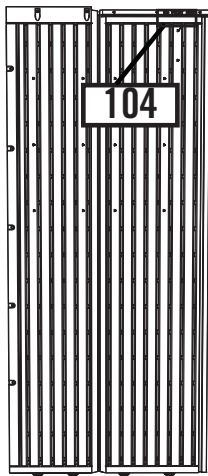


ADZ (x45)

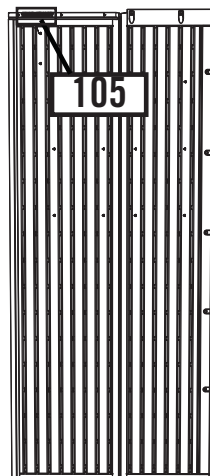


### POŻADOVANÉ DÍLY / WYMAGANE CZĘŚCI / POŻADOVANÉ DIELY

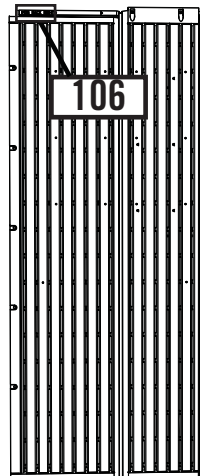
Plastové díly / Części z tworzywa / Plastové diely



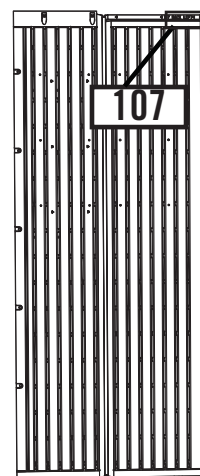
AGY (x1)



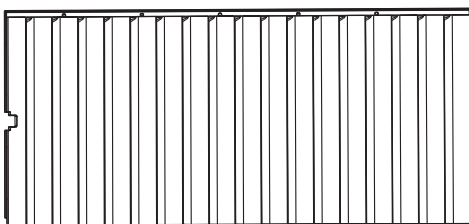
AGN (x1)



AGW (x1)



AGL (x1)



AHD (x4)



### NÁŘADÍ, KTERÉ BUDETE POTŘEBOVAT / WYMAGANE NARZĘDZIA / POTREBNÉ NÁRADIE



AIW (x1)



## ► ČÁST 7 (POKRAČOVÁNÍ) / SEKCJA 7 (CIĄG DALSZY) / 7. ČASŤ (POKRAČOVANIE)

POŽADOVANÉ NÁRADÍ A VYBAVENÍ / WYMAGANE NARZĘDZIA I OSPRZĘT / POŽADOVANÉ NÁRADIE A SPOJOVACIE PROSTRIEDKY



AIW (x1)



### 7.1



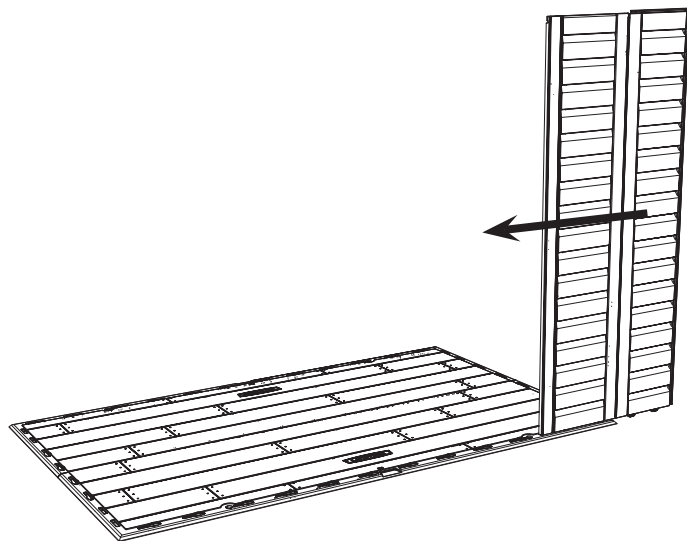
- Vložte dva výstupky úplně vlevo na spodní části **rohového panelu (AGY)** do dvou výstupků úplně vpravo podél hrany podlahy.
- Włóżyc dwie skrajnie lewostronne zakładki w dolnej części **panelu narożnego (AGY)** w dwa skrajnie prawostronne otwory przy krawędzi podłogi.
- Dva výčnelky úplně vľavo v spodnej časti **rohového panela (AGY)** zasuňte do štrbín úplne vpravo pozdĺž okraja podlahy.

AGY



### 7.2

- Posuňte panel doleva.
- Przesunąć panel w lewo.
- Panel posuňte doľava.



### 7.3

- Rohový panel ohněte a výstupky nastavte nad dva otvory v podlahovém panelu. Vložení dvou zbývajících výstupků do otvorů provedete zatažením panelu směrem dolů.
- Przechylić panel narożny i umieścić zakładki na dwóch otworach w panelu podłogowym. Pociągnąć panel do dołu, aby dwie pozostałe zakładki weszły do odpowiednich otworów.
- Ohnite rohový panel a nastavte polohu výčnelkov nad dve štrbiny v podlahovom paneli. Panel potiahnite nadol a zasuňte dva zostávajúce výčnelky do štrbín.



*Poznámka: S vkládáním vám pomůže dřevěný blok (AIW) vložený pod podlahový panel přímo pod vkládaný výstupek.*

*Uwaga: Aby ułatwić sobie to zadanie, bezpośrednio pod zakładkę w podłodze należy wsunąć drewniany bloczek (AIW).*

*Poznámka: Ako pomôcku pri zasúvaní zasuňte pod podlahu drevený blok (AIW), a to priamo pod zasúvaný výčnelok.*

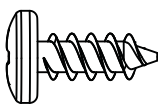


## ► ČÁST 7 (POKRAČOVÁNÍ) / SEKCJA 7 (CIĄG DALSZY) / 7. ČÁŠŤ (POKRAČOVANIE)

POŽADOVANÉ NÁRADÍ A VYBAVENÍ / WYMAGANE NARZĘDZIA I OSPRZĘT / POŽADOVANÉ NÁRADIE A SPOJOVACIE PROSTRIEDKY



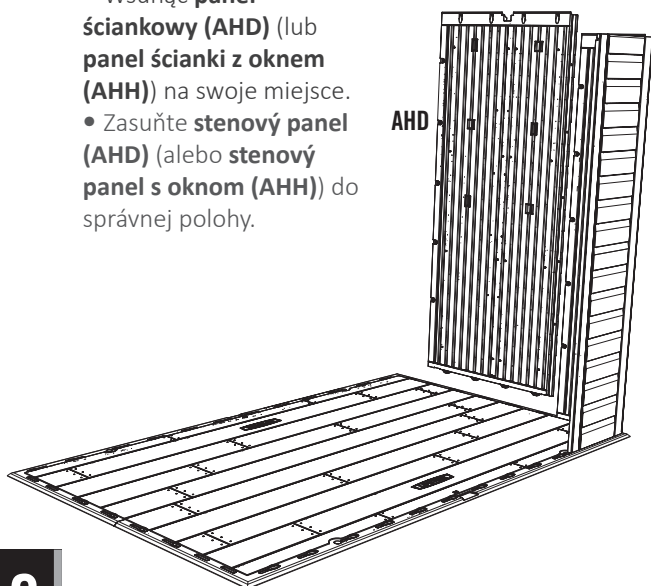
AIW (x1)



ADZ (x25)

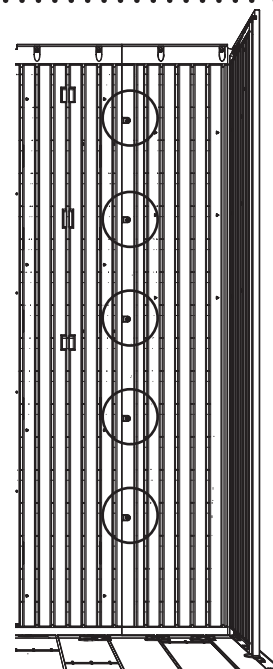
### 7.4

- Posuňte **panel zdi (AHD)** (nebo **panel zdi s oknem (AHH)**) na místo.
- Wsunąć **panel ściankowy (AHD)** (lub **panel ścianki z oknem (AHH)**) na swoje miejsce.
- Zasuňte **stenový panel (AHD)** (alebo **stenový panel s oknem (AHH)**) do správnej polohy.



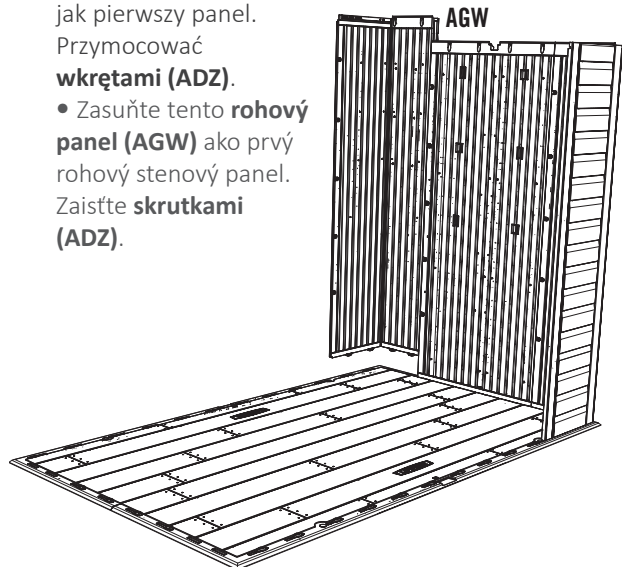
### 7.5

- Pomocí pěti (5) **šroubů (ADZ)** zajistíte oba panely dohromady.
- **Nestrhňte závit.**
- Połączyc z sobą oba panele, używając pięciu (5) **wkrętów (ADZ)**. **Nie dociskać nadmiernie.**
- Dwa panely spolu zaisťte pomocou piatich (5) **skrutiek (ADZ)**. **Nadmerne neuťahujte.**



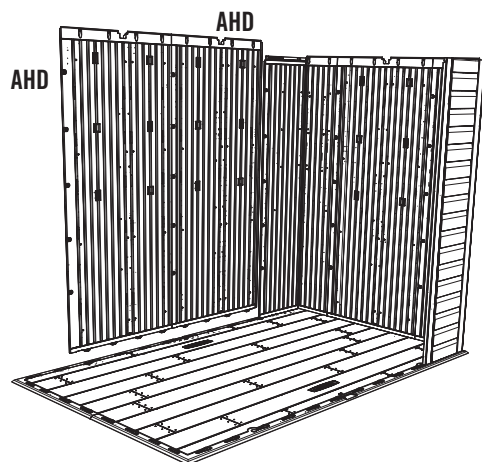
### 7.6

- Vložte **rohový panel (AGW)** jako první rohový panel zdi. Zajistíte pomocí **šroubů (ADZ)**.
- Przymocować **panel narożny (AGW)**, podobnie jak pierwszy panel. Przymocować **wkrętami (ADZ)**.
- Zasuňte tento **rohový panel (AGW)** ako prvý rohový stenový panel. Zaisťte **skrutkami (ADZ)**.



### 7.7

- Posuňte dva **panely zdi (AHD)** na místo na zadní straně podlahy.
- Wsunąć oba **panele ściankowe (AHD)** na swoje miejsce w tylnej części podłogi.
- Zasuňte dva **stenové panely (AHD)** do správnej polohy v zadnej časti podlahy.

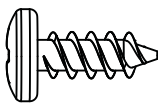


## ► ČÁST 7 (POKRAČOVÁNÍ) / SEKCJA 7 (CIĄG DALSZY) / 7. ČASŤ (POKRAČOVANIE)

POŽADOVANÉ NÁRADÍ A VYBAVENÍ / WYMAGANE NARZĘDZIA I OSPRZĘT / POŽADOVANÉ NÁRADIE A SPOJOVACIE PROSTRIEDKY



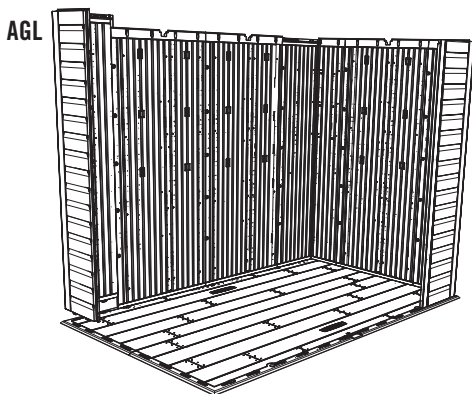
AIW (x1)



ADZ (x10)

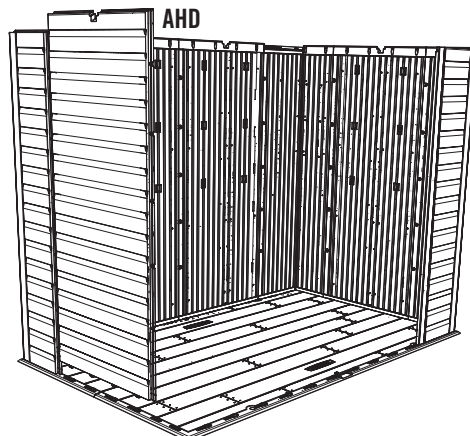
### 7.8

- Vložte **rohový panel (AGL)** jako první rohový panel zdi. Zajistěte pomocí **šroubů (ADZ)**.
- Przymocować **panel narożny (AGL)**, podobnie jak pierwszy panel. Przymocować **wkrętami (ADZ)**.
- Zasuňte tento **rohový panel (AGL)** ako prvý rohový stenový panel. Zaisťte **skrutkami (ADZ)**.



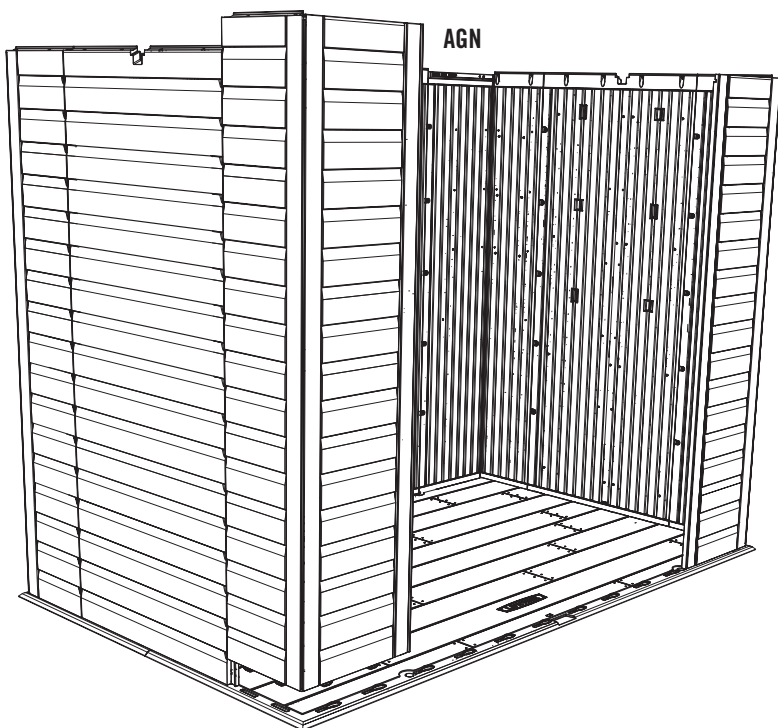
### 7.9

- Posuňte **panel zdi (AHD)** na místo.
- Wsunąć **panel ściankowy (AHD)** na swoje miejsce.
- Zasuňte **stenový panel (AHD)** do správnej polohy.



### 7.10

- Vložte poslední **rohový panel (AGN)** stejným způsobem, jako ten předchozí.
- Zainstalować ostatni **panel narożny (AGN)** tak jak poprzedni.
- Zasuňte poslední **rohový panel (AGN)** rovnakým spôsobom ako predchádzajúci.





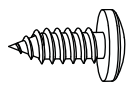
## 8

# INSTALACE DVEŘÍ A ŠTÍTU / INSTALACJA DRZWI I ŚCIANEK SZCZYTOWYCH / INŠTALÁCIA DVIER A ŠTÍTU



## IDENTIFIKÁTOR DÍLŮ / IDENTYFIKATOR CZĘŚCI / POŻADOVANÉ SPOJOVACIE PROSTRIEDKY

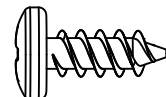
Sáček s malými částmi / Mały woreczek z częściami / Vrecko s malými dielmi



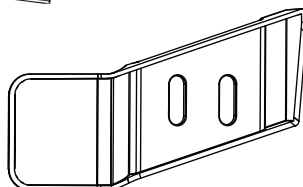
ADX (x4)



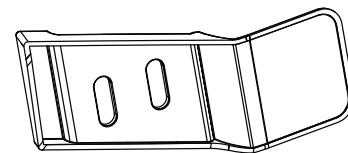
AHP (x2)



ADZ (x6)



AIM (x1)

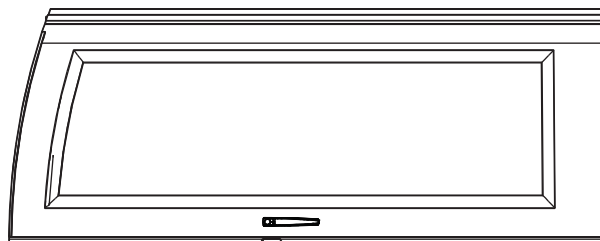
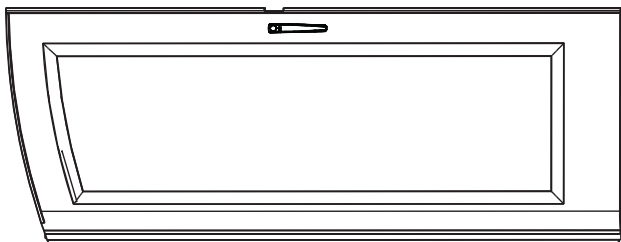
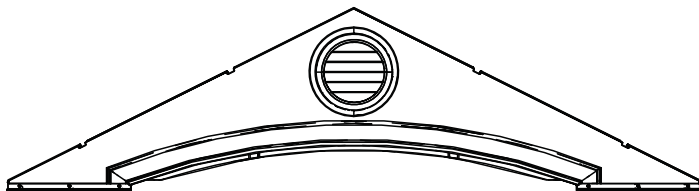


AIC (x1)

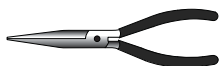


## POŽADOVANÉ DÍLY / WYMAGANE CZĘŚCI / POŻADOVANÉ DIELY

Plastové díly / Części z tworzywa / Plastové diely



## NÁŘADÍ, KTERÉ BUDETE POTŘEBOVAT / WYMAGANE NARZĘDZIA / POTREBNÉ NÁRADIE



## ► ČÁST 8 (POKRAČOVÁNÍ) / SEKCJA 8 (CIĄG DALSZY) / 8. ČASŤ (POKRAČOVANIE)

POŽADOVANÉ NÁRADÍ A VYBAVENÍ / WYMAGANE NARZĘDZIA I OSPRZĘT / POŽADOVANÉ NÁRADIE A SPOJOVACIE PROSTRIEDKY

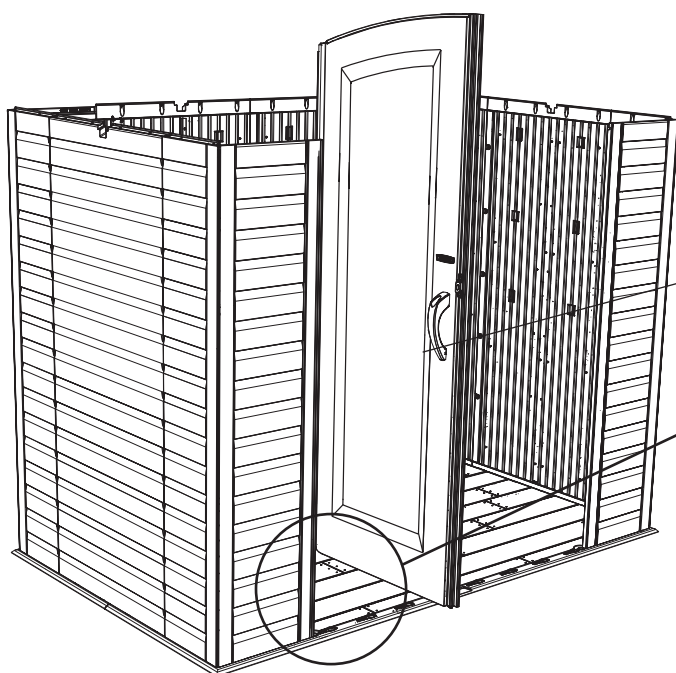


AHP (x2)

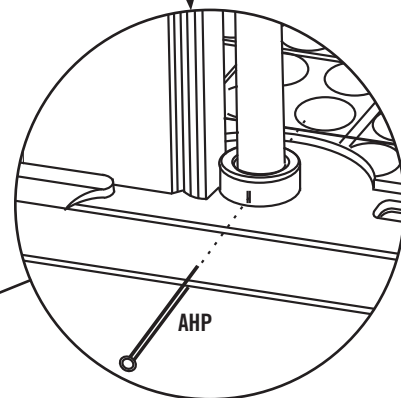
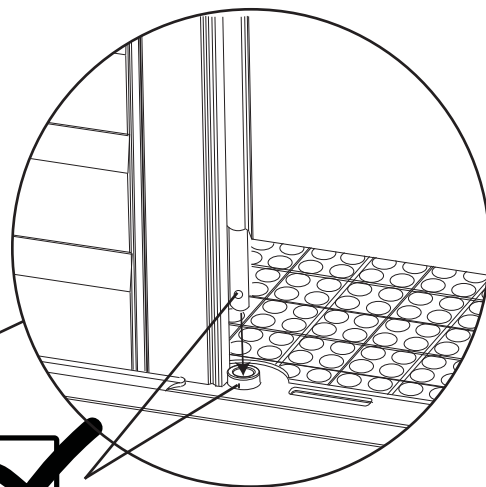
### 8.1



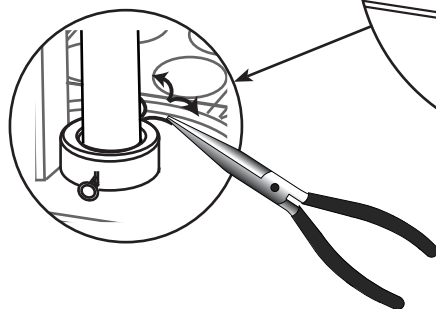
- Zatáhněte závěsnou trubku dolů ze dveří asi 15 cm (6"). Zarovnejte otvor na spodní části závěsné trubky se štěrbinou v podložce a trubku vložte. Vložte **závlačku (AHP)** a konce ohněte.
- Wysunąć listwę zawiasową w dół z drzwi na około 15.2 cm (sześć cali). Wyrównać otwór na dole listwy zawiasowej względem wąskiego otworu w tulejce i wsunąć listwę. Włożyć **przetyczkę (AHP)** i zagiąć jej końce.
- Vytiahnite rúrku so závesmi z dverí o asi 15,2 cm (asi šesť palcov). Zarovnajzte otvor v spodnej časti rúrky sú závesmi so štrbinou v objímke a rúrku zasuňte. Vložte **závlačku (AHP)** a konce ohnite.



AGO



AHP

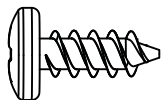


- *Opakujte poslední krok u pravých dveří.*
- *Powtórzyć ostatni etap dla prawych drzwi.*
- *Posledný krok zopakujte pre pravé dvere.*



## ► ČÁST 8 (POKRAČOVÁNÍ) / SEKCJA 8 (CIĄG DALSZY) / 8. ČASŤ (POKRAČOVANIE)

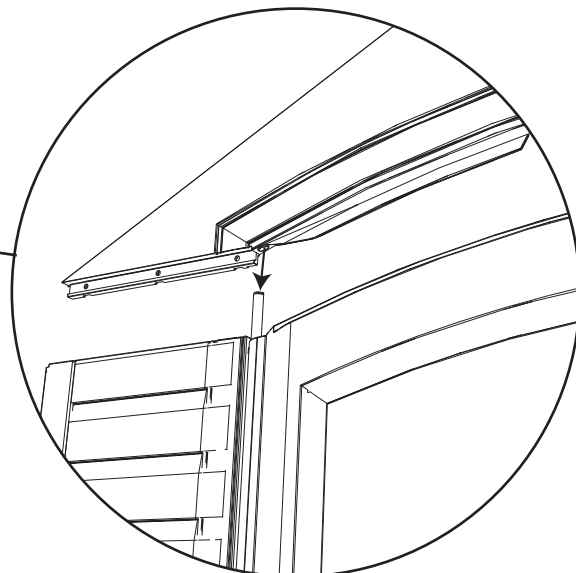
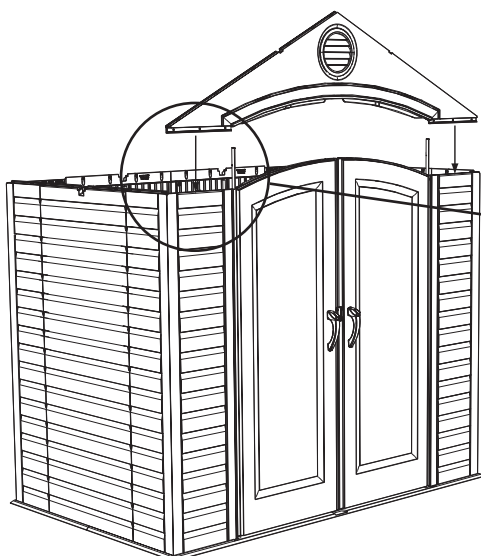
POŽADOVANÉ NÁŘADÍ A VYBAVENÍ / WYMAGANE NARZĘDZIA I OSPRZĘT / POŽADOVANÉ NÁRADIE A SPOJOVACIE PROSTRIEDKY



ADZ (x6)

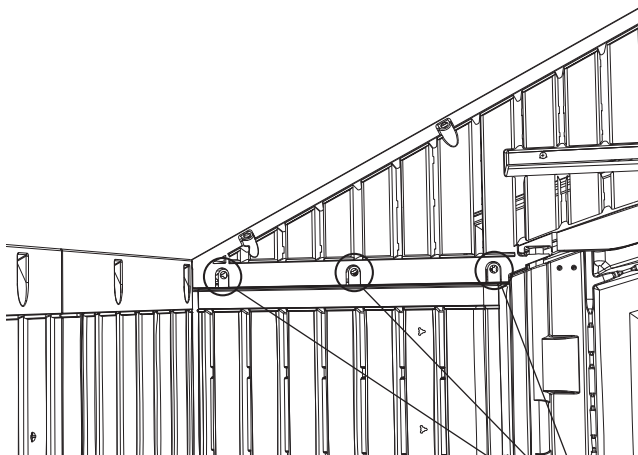
### 8.2

- Posuňte otvory ve vstupním štítu dolů přes obě dvě závěsné trubky.
- Nasuňte frontovou ściankę szczytową otworami na dwie listwy zawiasowe.
- Nasuňte otvory v štíte vstupu smerom nadol na dve rúrky so závesmi.

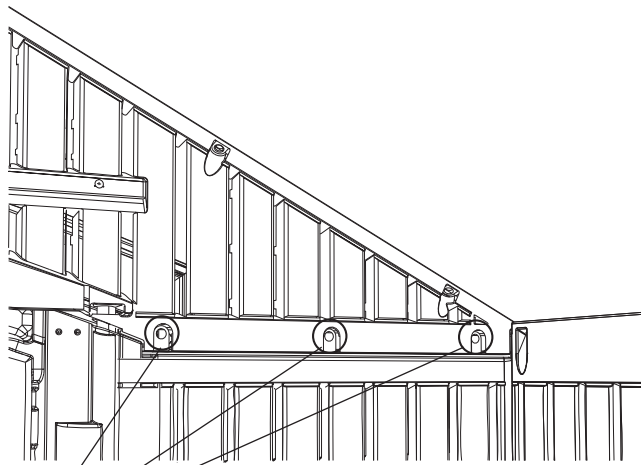


### 8.3

- Zajistěte vstupní štít k domku pomocí šesti (6) šroubů (ADZ).
- Przymocować frontową ściankę szczytową do magazynku, używając sześciu (6) wkrętów (ADZ).
- Pomocou šiestich (6) skrutiek (ADZ) zaistte štít vstupu k prístrešku.



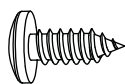
ADZ



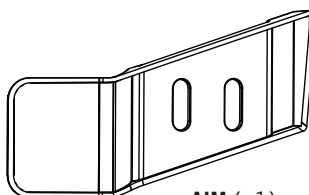
ADZ

## ► ČÁST 8 (POKRAČOVÁNÍ) / SEKCJA 8 (CIĄG DALSZY) / 8. ČÁŠŤ (POKRAČOVANIE)

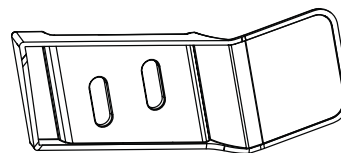
POŽADOVANÉ NÁRADÍ A VYBAVENÍ / WYMAGANE NARZĘDZIA I OSPRZĘT / POŽADOVANÉ NÁRADIE A SPOJOVACIE PROSTRIEDKY



ADX (x4)



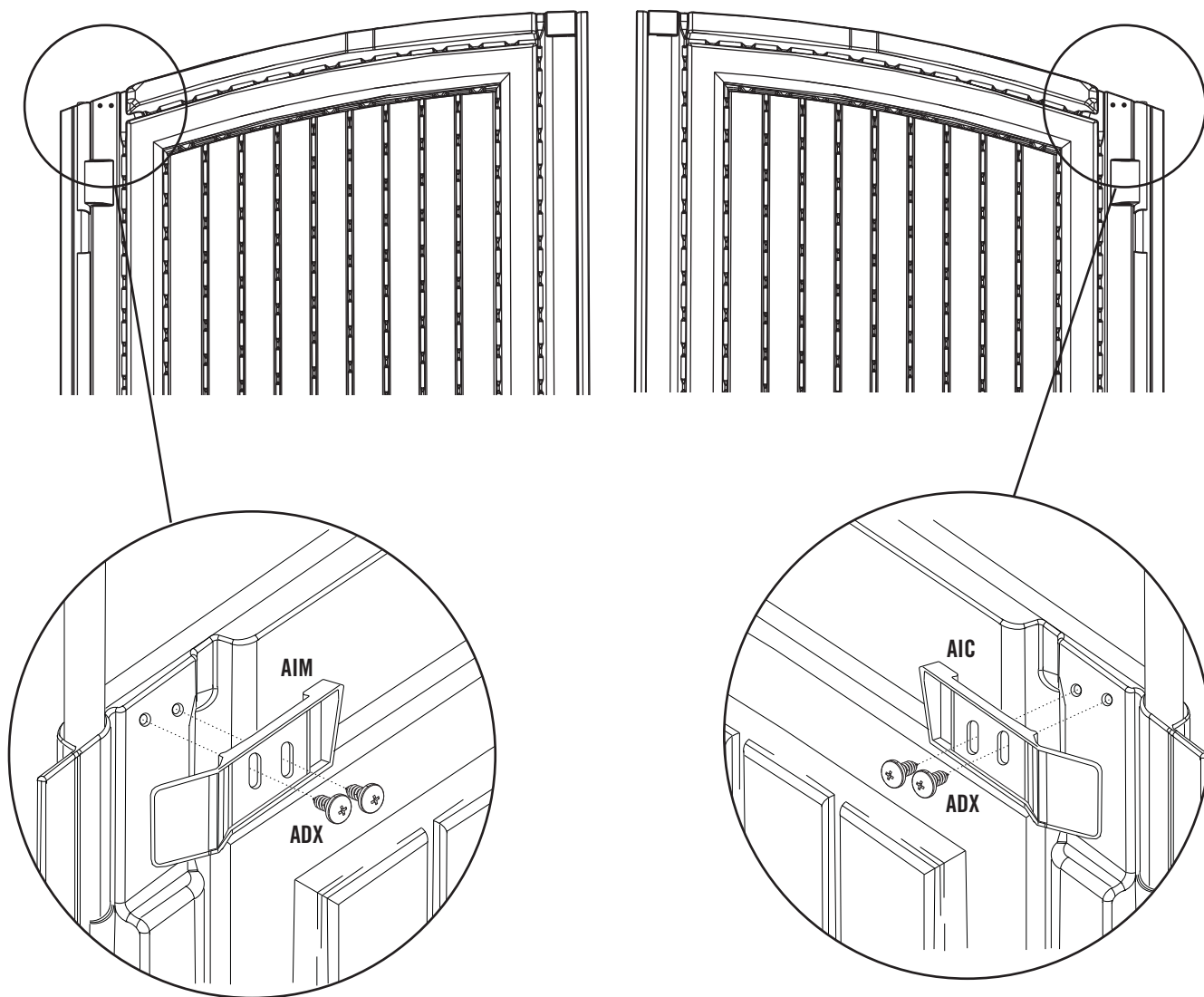
AIM (x1)



AIC (x1)

### 8.4

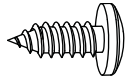
- Připevněte **levou (AIC)** a **pravou (AIM)** mezerní klapku k rohům dveří pomocí dodaných kovových spojů. **Klapky mají funkci bránit vniknutí světla.**
- Przymocować **lewą (AIC)** i **prawą (AIM)** klapkę do narożników drzwi za pomocą dołączonych elementów mocujących. **Klapki te służą tylko do blokowania promieni słonecznych.**
- Na rohy dverí namontujte pomocou dodaných spojovacích prostriedkov **ľavý (AIC)** a **pravý (AIM)** kryt štrbiny. **Tieto kryty jednoducho slúžia na blokovanie svetla.**



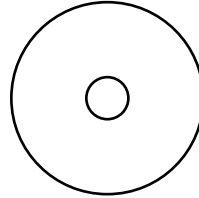


## IDENTIFIKÁTOR DÍLŮ / IDENTYFIKATOR CZĘŚCI / POŻADOVANÉ SPOJOVACIE PROSTRIEDKY

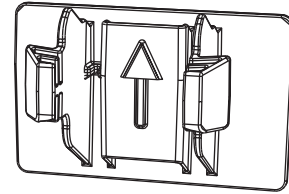
Sáček s malými částmi / Mały woreczek z częściami / Vrečko s malými dielmi



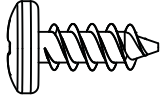
ADX (x12)



AED (x12)



AXX (x2)



ADZ (x74)

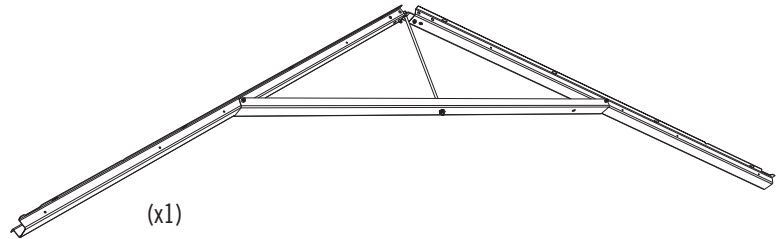


## POŽADOVANÉ DÍLY / WYMAGANE CZĘŚCI / POŻADOVANÉ DIELY

Kovové díly / Części metalowe / Kovové diely

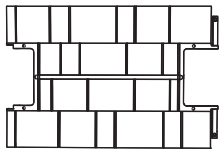


AFL (x4)

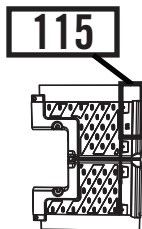


(x1)

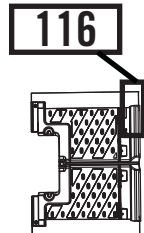
Plastové díly / Części z tworzywa / Plastové diely



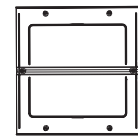
AFY (x1)



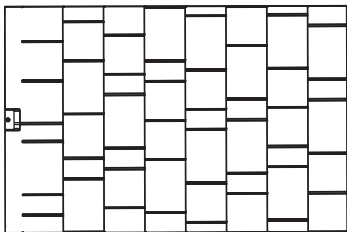
AGG (x1)



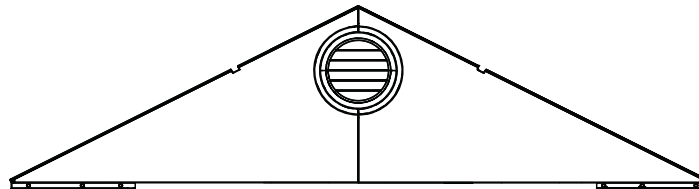
AFW (x1)



AHC (x2)



AGQ (x4)



(x1)



## NÁŘADÍ, KTERÉ BUDETE POTŘEBOVAT / WYMAGANE NARZĘDZIA / POTREBNÉ NÁRADIE



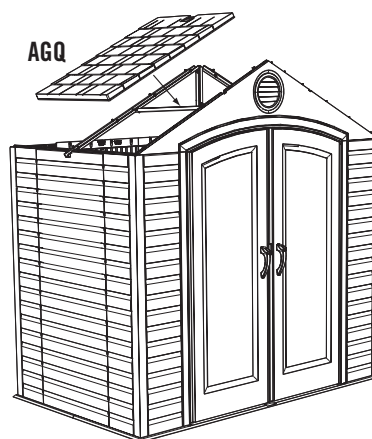
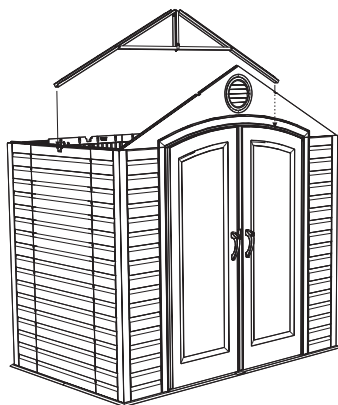
## ► ČÁST 9 (POKRAČOVÁNÍ) / SEKCJA 9 (CIĄG DALSZY) / 9. ČÁŠŤ (POKRAČOVANIE)

POŽADOVANÉ NÁRADÍ A VYBAVENÍ / WYMAGANE NARZĘDZIA I OSPRZĘT / POŽADOVANÉ NÁRADIE A SPOJOVACIE PROSTRIEDKY



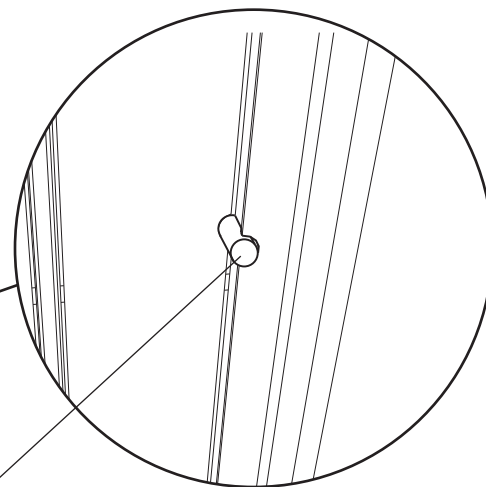
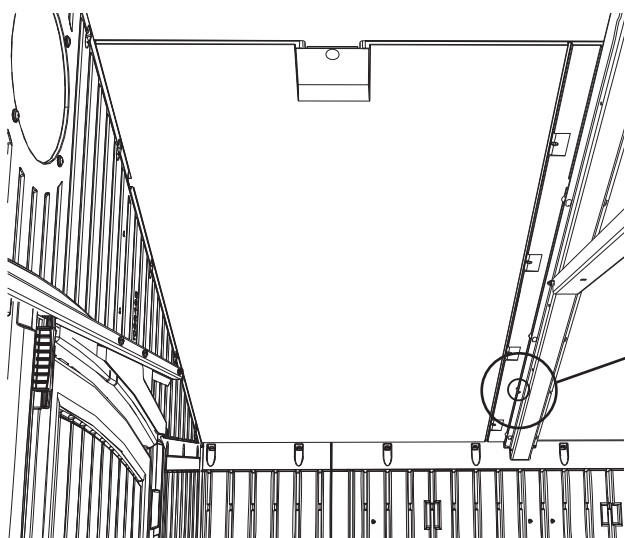
### 9.1

- Nastavte sestavu krovu do drážek na prvních dvou protilehlých panelech zdi. Nastavte **střešní panel (AGQ)** na štít, panel zdi a sestavu krovu.
- Ustawić zespół kratownicy na wcięciach w dwóch przeciwnych panelach ściankowych. Ustawić **panel dachowy (AGQ)** na ścianie szczytowej, panelu ściankowym oraz zespole kratownicy.
- Nainštalujte zostavu krokvy do zárezov na prvých dvoch stenových paneloch oproti sebe. **Strešný panel (AGQ)** nainštalujte na štít, stenový panel a zostavu krokvy.



### 9.2

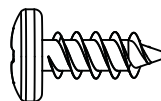
- Drážka ve spodní části střešního panelu sedí nad vrchní částí panelu zdi. Ujistěte se, že nastavovací šroub zapadá do drážky v krovu.
- Wgłębienie na dole panelu dachowego musi się znajdować powyżej górnej części panelu ściankowego. Dopasować kołek regulacyjny do wcięcia w kratownicy.
- Drážka v spodnej časti stenového panela sa inštaluje na hornú časť stenového panela. Zarovnávací prvok musí zapadnúť do zárezu v krokve.



- *Poziční kolík*
- *Kołek regulacyjny*
- *Zarovnávací prvok*

## ► ČÁST 9 (POKRAČOVÁNÍ) / SEKCJA 9 (CIĄG DALSZY) / 9. ČASŤ (POKRAČOVANIE)

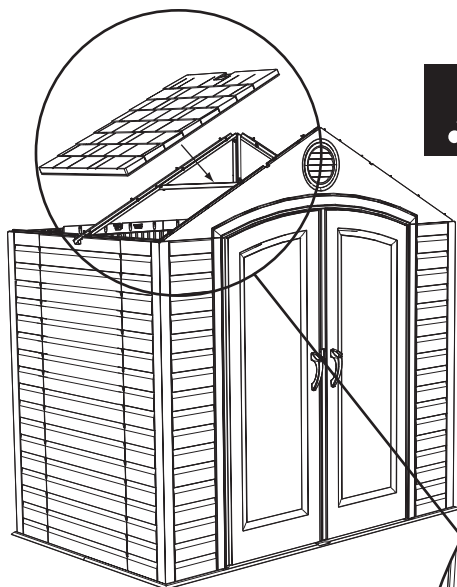
POŽADOVANÉ NÁRADÍ A VYBAVENÍ / WYMAGANE NARZĘDZIA I OSPRZĘT / POŽADOVANÉ NÁRADIE A SPOJOVACIE PROSTRIEDKY



ADZ (x4)

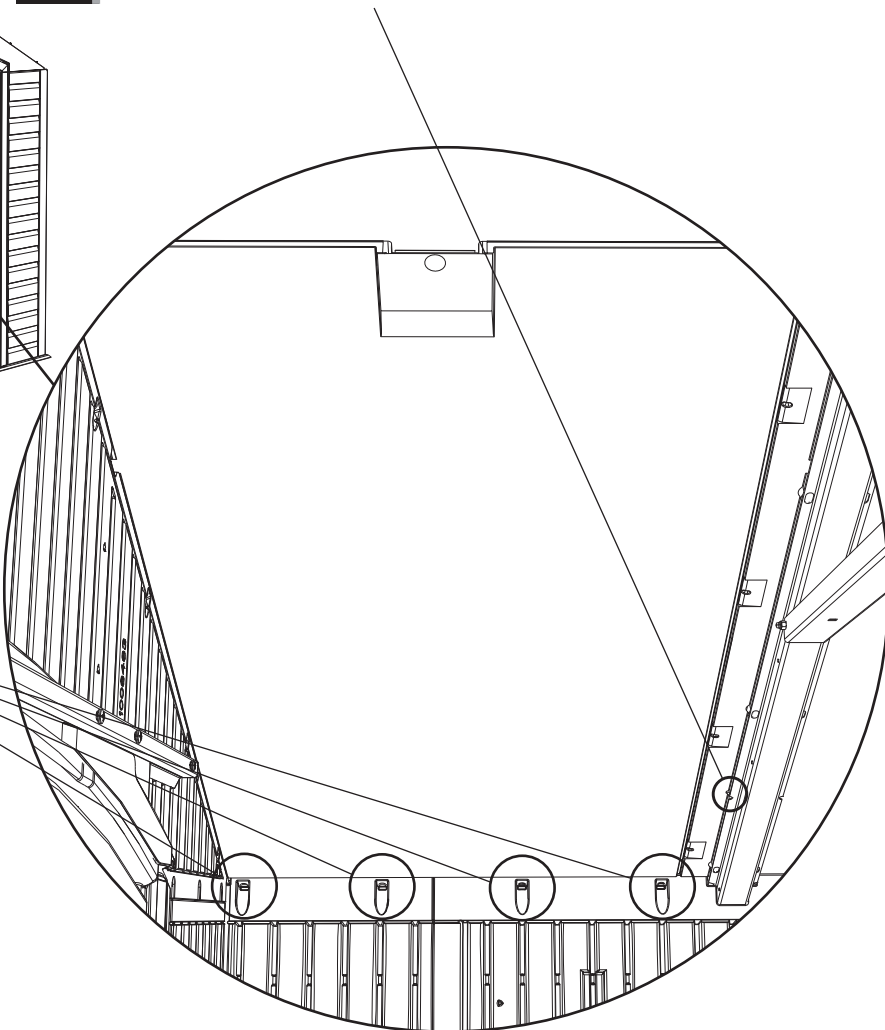
### 9.3

- Zarovnejte čtyři otvory v panelu zdi s otvory na dolní části střešního panelu a vložte čtyři (4) **šrouby (ADZ)** pro zajištění panelu na svém místě.
- Wyrównać cztery otwory w panelu ściankowym względem otworów w dolnej części panelu dachowego i przymocować panel za pomocą czterech (4) **wkrętów (ADZ)**.
- Zarovnajtie štyri otvory v stenovom paneli s otvormi v spodnej časti strešného panelu a panel zaistite v správnej polohe zaskrutkovaním štyroch (4) **skrutiek (ADZ)**.



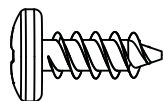
*Poznámka: Malý poziční kolík v panelu by měl být uvnitř této drážky.  
Uwaga: Mały kołek regulacyjny w panelu powinien znaleźć się w tym wcięciu.  
Poznámka: Malý nastavovací prvok v paneli musí byť v tomto záreze.*

ADZ



## ► ČÁST 9 (POKRAČOVÁNÍ) / SEKCJA 9 (CIĄG DALSZY) / 9. ČASŤ (POKRAČOVANIE)

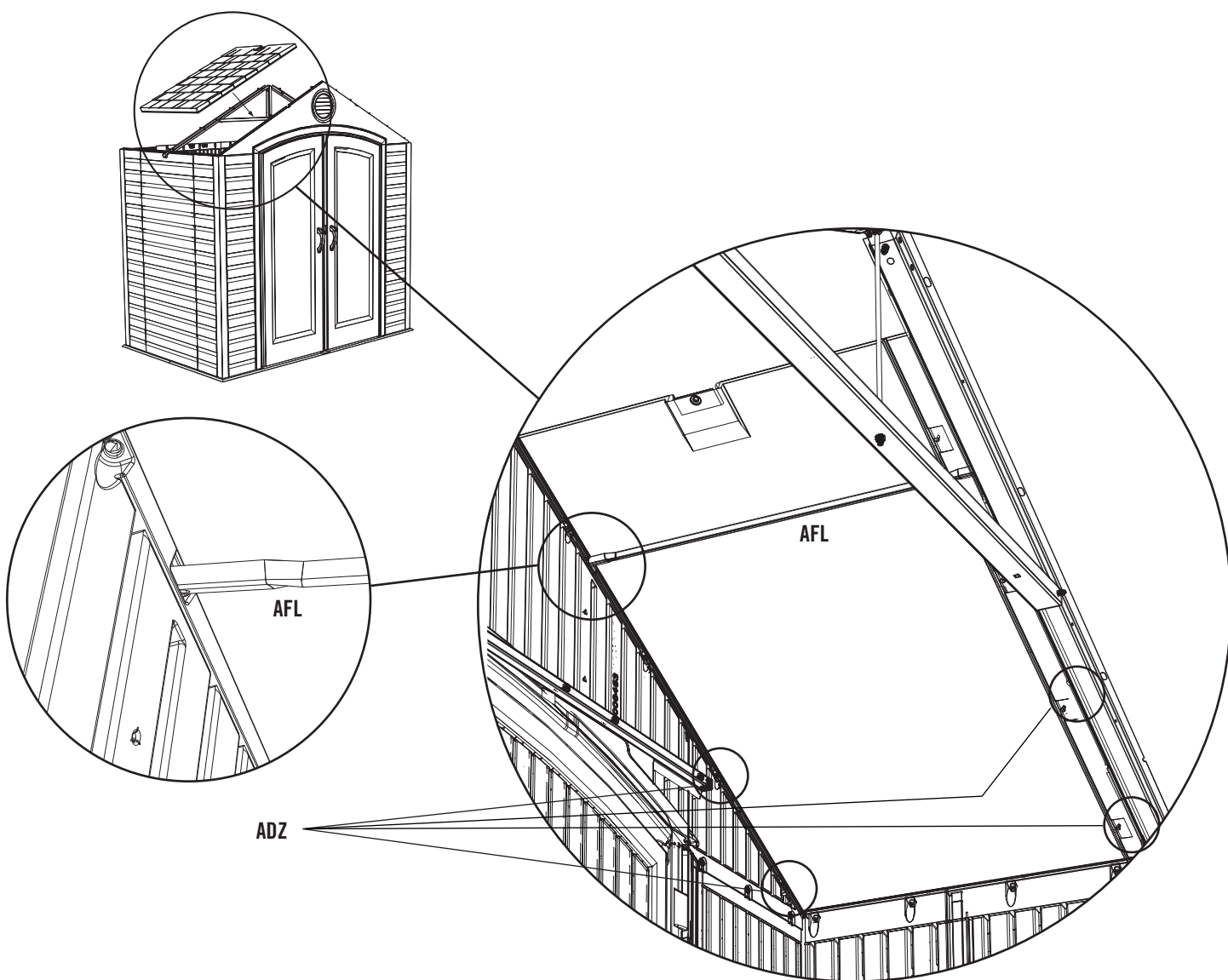
POŽADOVANÉ NÁRADIE A VYBAVENÍ / WYMAGANE NARZĘDZIA I OSPRZĘT / POŽADOVANÉ NÁRADIE A SPOJOVACIE PROSTRIEDKY



ADZ (x4)

### 9.4

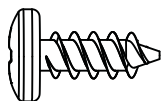
- Vložte první dva **šrouby (ADZ)** skrz štít a do střešního panelu a skrz krov a do střešního panelu v místech podle vyobrazení. Nyní vložte **střešní podporu (AFL)** do drážek ve štítu a mezi krov a střešní panel.
- Przełożyc dwa pierwsze **wkręty (ADZ)** przez ściankę szczytową, panel dachowy i kratownicę zgodnie z oznaczeniami na rysunku. Następnie umieścić **wspornik dachowy (AFL)** we wcięciach w ścianie szczytowej oraz między kratownicą i panelem dachowym.
- Na vyznačených miestach zaskrutkujte prvé dve **skrutky (ADZ)** cez štít do strešného panelu a cez krokvu do strešného panelu. Teraz zasuňte **strešnú podporu (AFL)** do zárezov v štíte a medzi krokvu a strešný panel.





## ► ČÁST 9 (POKRAČOVÁNÍ) / SEKCJA 9 (CIĄG DALSZY) / 9. ČÁŠŤ (POKRAČOVANIE)

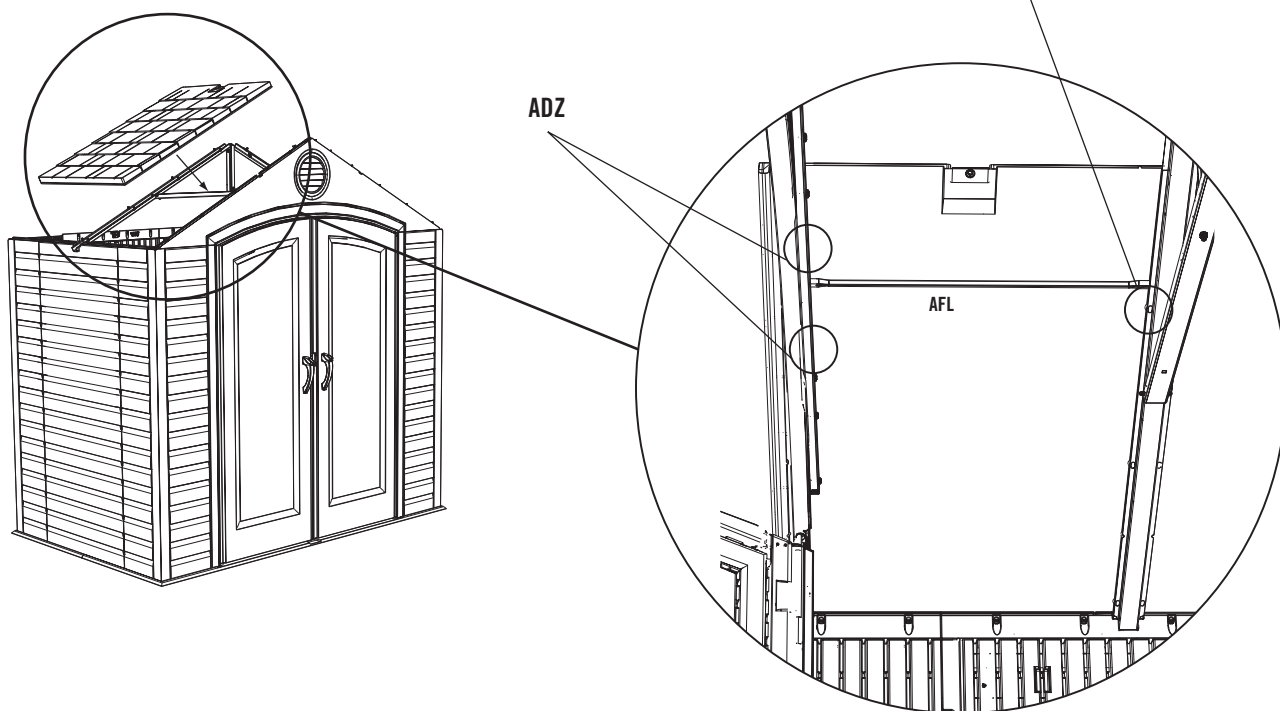
POŽADOVANÉ NÁŘADÍ A VYBAVENÍ / WYMAGANE NARZĘDZIA I OSPRZĘT / POŽADOVANÉ NÁRADIE A SPOJOVACIE PROSTRIEDKY



ADZ (x16)

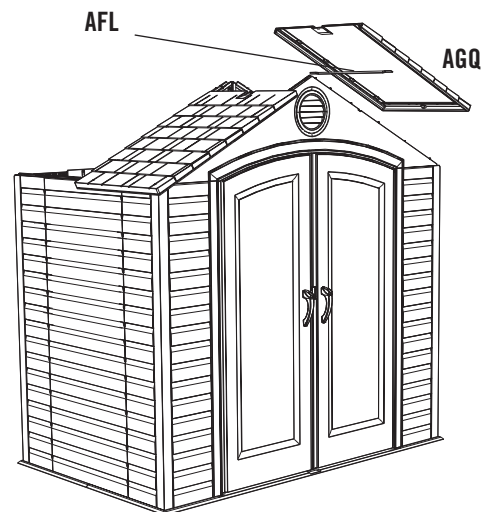
### 9.5

- Vložte další tři (3) šrouby (ADZ) a panel připevněte na své místo.
- Za pomocą trzech (3) kolejnych wkrętów (ADZ) przymocować panel na swoim miejscu.
- Zaskrutkowaním ďalších troch (3) skrutiek (ADZ) zaistíte panel v správnej polohe.



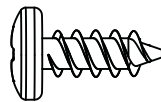
### 9.6

- Tento střešní panel připevněte stejným způsobem, jako ten první.
- Zainstalować panel dachowy podobnie jak ten pierwszy.
- Strešný panel nainštalujte ako prvý.



## ► ČÁST 9 (POKRAČOVÁNÍ) / SEKCJA 9 (CIĄG DALSZY) / 9. ČASŤ (POKRAČOVANIE)

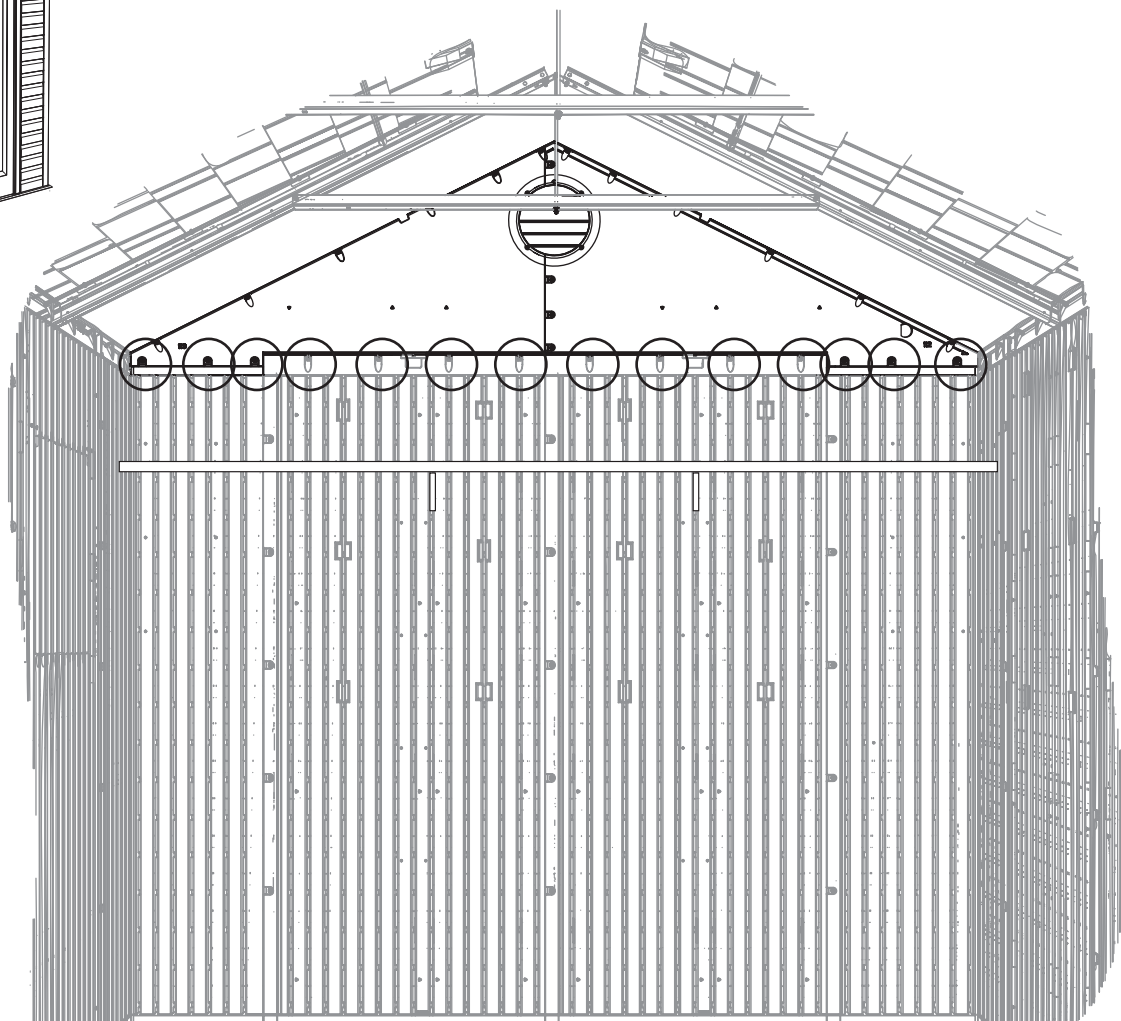
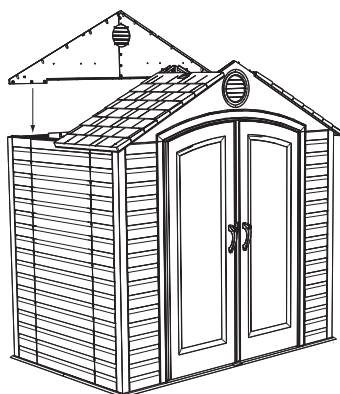
POŽADOVANÉ NÁRADÍ A VYBAVENÍ / WYMAGANE NARZĘDZIA I OSPRZĘT / POŽADOVANÉ NÁRADIE A SPOJOVACIE PROSTRIEDKY



ADZ (x14)

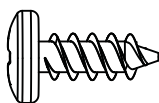
### 9.7

- Zajistíte zadní štít k domku pomocí čtrnácti (14) **šroubů (ADZ)**.
- Przymocować tylną ściankę szczytową do magazynku, używając czternastu (14) **wkrętów (ADZ)**.
- Pomocou štrnástich (14) **skrutiek (ADZ)** zaistíte zadný štít k prístrešku.



## ► ČÁST 9 (POKRAČOVÁNÍ) / SEKCJA 9 (CIĄG DALSZY) / 9. ČASŤ (POKRAČOVANIE)

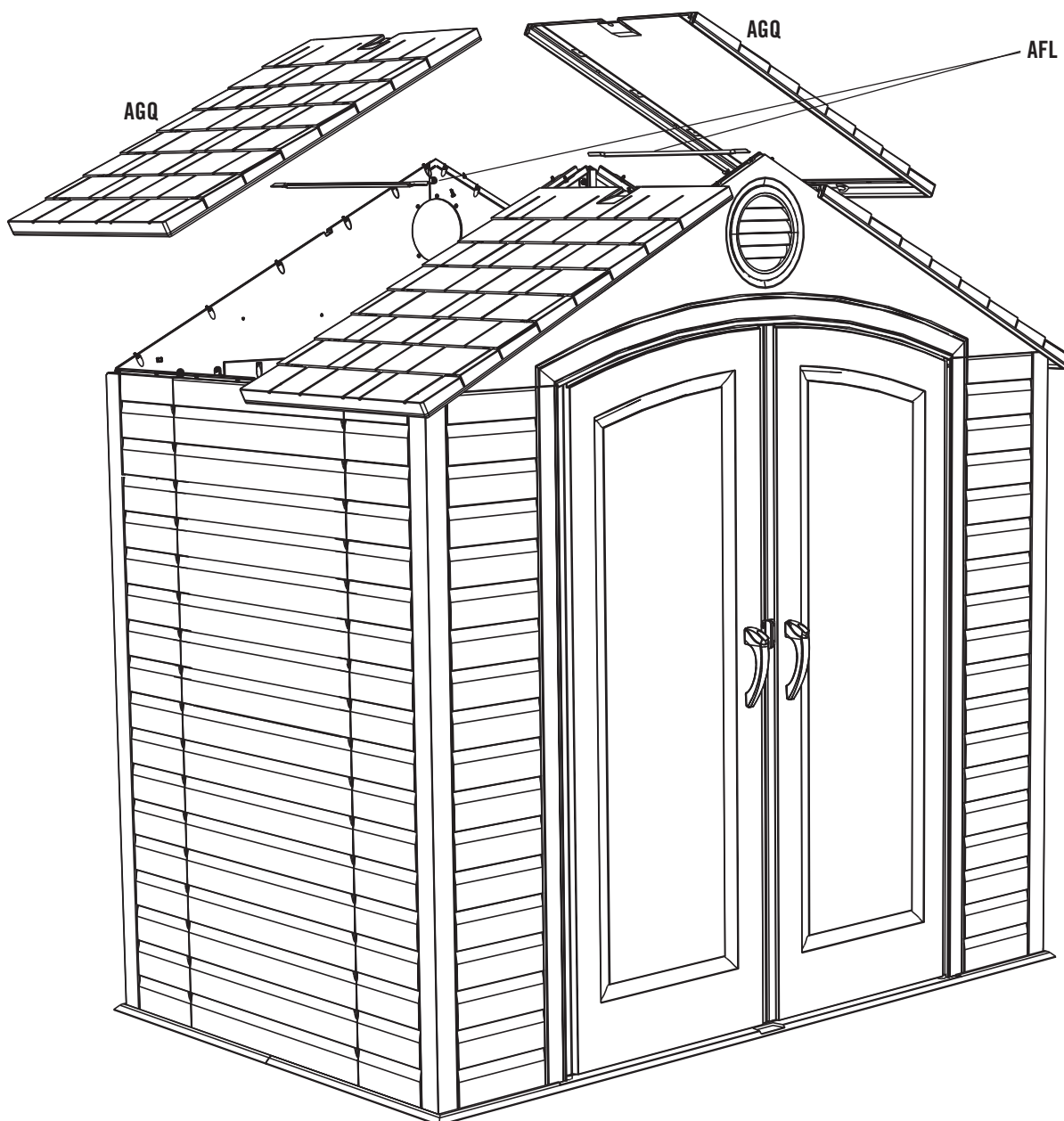
POŽADOVANÉ NÁŘADÍ A VYBAVENÍ / WYMAGANE NARZĘDZIA I OSPRZĘT / POŽADOVANÉ NÁRADIE A SPOJOVACIE PROSTRIEDKY



ADZ (x22)

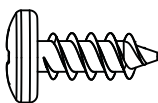
### 9.8

- Poslední dva střešní panely připevněte k domku stejným způsobem, jakým jste připevnili první dva.
- Przymocować dwa ostatnie panele dachowe do magazynku w identyczny sposób jak dwa poprzednie.
- Posledné dva strešné panely namontujte na prístrešok rovnakým spôsobom ako prvé dva.



## ► ČÁST 9 (POKRAČOVÁNÍ) / SEKCJA 9 (CIĄG DALSZY) / 9. ČAŠŤ (POKRAČOVANIE)

POŽADOVANÉ NÁŘADÍ A VYBAVENÍ / WYMAGANE NARZĘDZIA I OSPRZĘT / POŽADOVANÉ NÁRADIE A SPOJOVACIE PROSTRIEDKY



ADZ (x16)

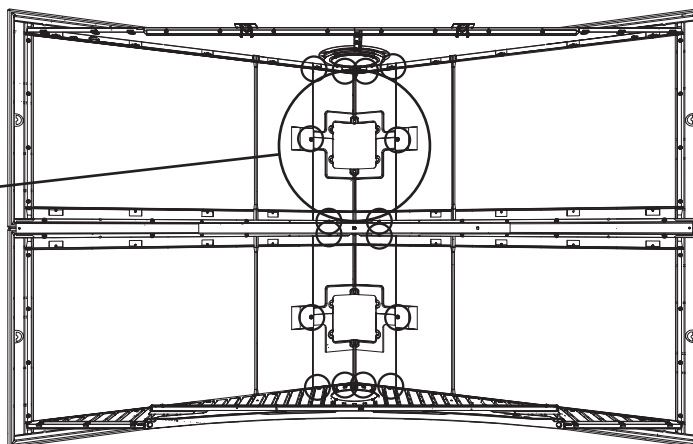
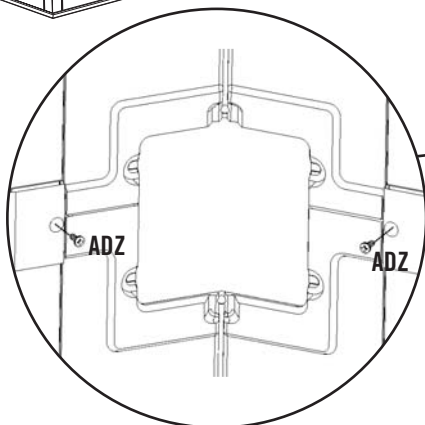
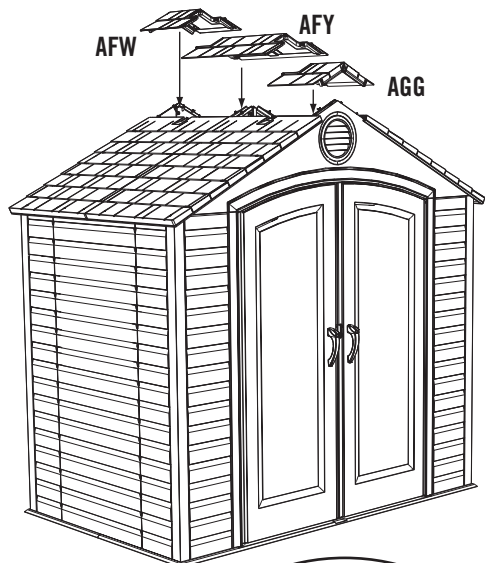
### 9.9



- Začněte na přední straně domku, připevněte přední střešní kryt k domku pomocí poskytnutých šroubů.
- Rozpoczynając od przedniej części, wykorzystaj dostarczone elementy, aby przymocować nakładki dachowe do szopy.
- Začnite vpredu a namontujte na prístrešok kryty strechy; použite na to dodané spojovacie prostriedky.

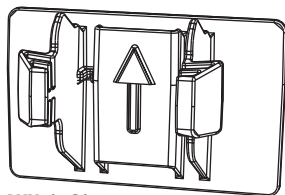


*Poznámka: Konce střešních krytů přesahují jeden přes druhý.  
Zapamiętaj: końcówki nakładek dachowych nachodzą na siebie.  
Poznámka: konce krytov strechy sa navzájom prekrývajú.*

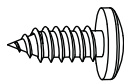


## ► ČÁST 9 (POKRAČOVÁNÍ) / SEKCJA 9 (CIĄG DALSZY) / 9. ČASŤ (POKRAČOVANIE)

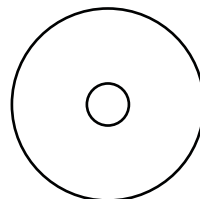
POŽADOVANÉ NÁRADÍ A VYBAVENÍ / WYMAGANE NARZĘDZIA I OSPRZĘT / POŽADOVANÉ NÁRADIE A SPOJOVACIE PROSTRIEDKY



AXX (x2)



ADX (x12)

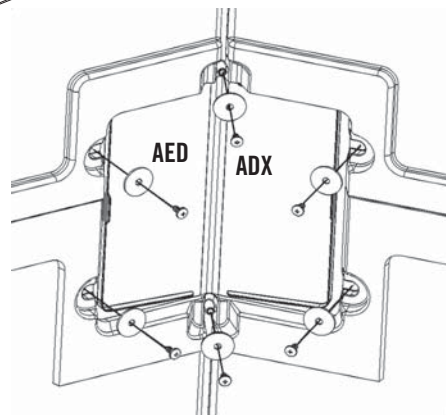
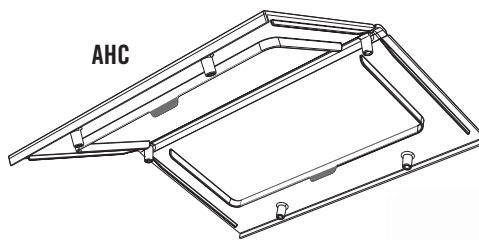
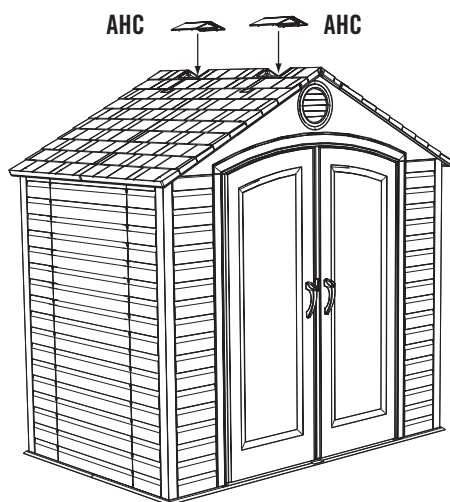


AED (x12)

### 9.10

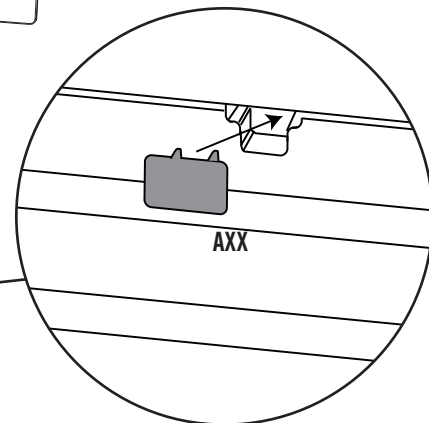
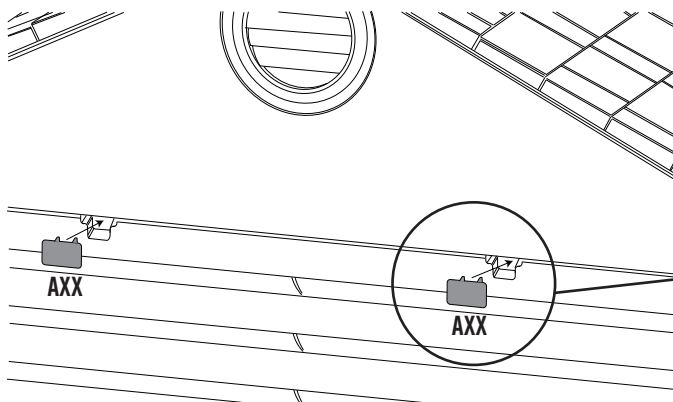
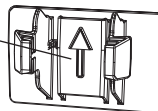


- Složte **vikýře (AHC)** a každý z nich připevněte ke střeše pomocí šesti (6) **šroubů (ADX)** a **podložek (AED)**.
- Zlož elementy **Skylight (AHC)** i przymocuj je do dachu, używając do tego sześciu (6) **śrub (ADX)** i **podkładek (AED)** dla każdego elementu.
- Zložte **svetlíky (AHC)** a namontujte ich na strechu pomocou šiestich (6) **skrutiek (ADX)** a **podložiek (AED)** pre každý svetlík.



### 9.11

- Vložte **klipy (AXX)** tak, aby šípka směřovala směrem vzhůru.
- Wsunąć **zaciski (AXX)**, zwracając ich „strzałki” w górę.
- Vložte **príchytky (AXX)** pričom „šípka” musí smerovať nahor.





## IDENTIFIKÁTOR DÍLŮ / IDENTYFIKATOR CZĘŚCI / POŻADOVANÉ SPOJOVACIE PROSTRIEDKY

V TÉTO ČÁSTI NENÍ POTŘEBA ŽÁDNÉ VYBAVENÍ  
DO TEJ SEKCI NIE SĄ POTRZEBNE ELEMENTY MOCUJĄCE  
PRE TÚTO ČASŤ SA NEVYŽADUJE POUŽÍVANIE ŽIADNYCH SPOJOVACÍCH PROSTRIEDKOV

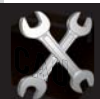


## POŽADOVANÉ DÍLY / WYMAGANE CZĘŚCI / POŻADOVANÉ DIELY

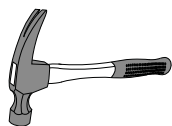
*Dřevěné části / Części drewniane / Drevené diely*



AIX (x4)



## NÁŘADÍ, KTERÉ BUDETE POTŘEBOVAT / WYMAGANE NARZĘDZIA / POTREBNÉ NÁRADIE



## ► ČÁST 10 (POKRAČOVÁNÍ) / SEKCJA 10 (CIĄG DALSZY) / 10. ČASŤ (POKRAČOVANIE)

POŽADOVANÉ NÁRADÍ A VYBAVENÍ / WYMAGANE NARZĘDZIA I OSPRZĘT / POŽADOVANÉ NÁRADIE A SPOJOVACIE PROSTRIEDKY

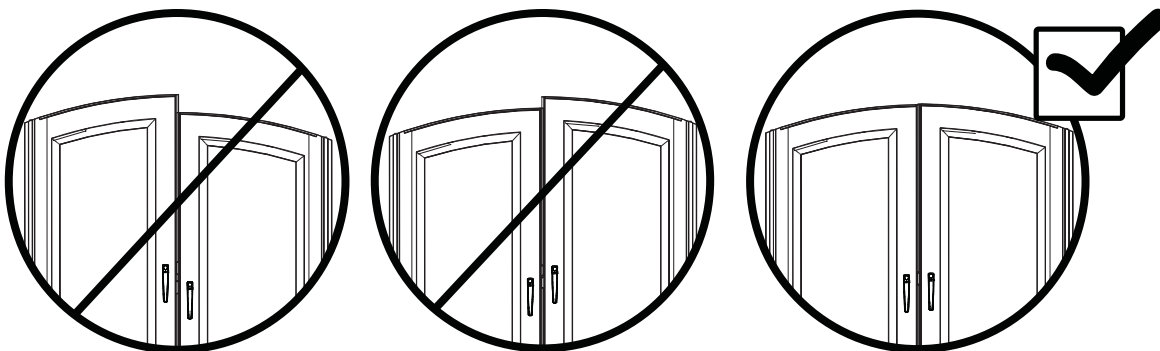


AIX (x4)



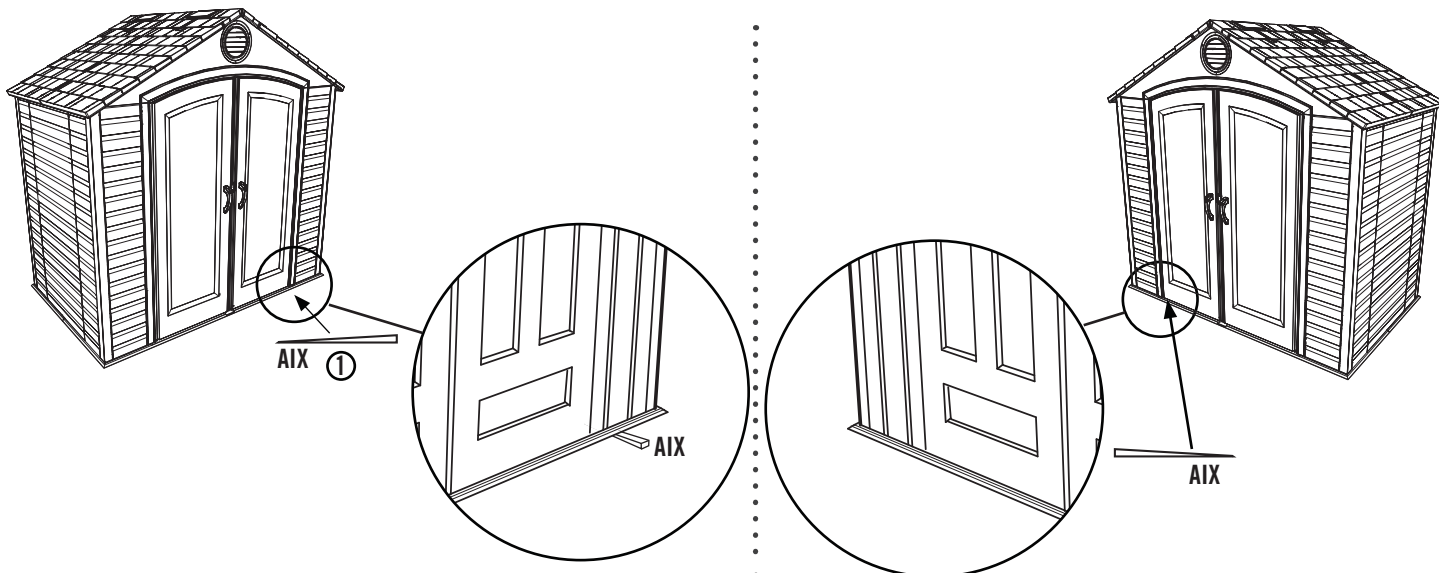
### 10.1

- Pokud nejsou dveře v rovině, postupujte podle kroků.
- Jeśli drzwiczki nie są wyrównane, należy skorzystać z poniższej instrukcji, aby tego dokonać.
- Ak nebudú dvere vodorovne, postupujte podľa krokov na tejto strane a vyrovnajte ich.



### 10.2

- Pokud jsou levé dveře výš než pravé, vložte **klínek (AIX)** přímo pod podlahu pod pravou trubku závěsu dveří, dokud dveře nebudou ve stejné výšce. **Nadbytečný klínek odlomte.** Pokud jsou pravé dveře výš než levé, vložte **klínek (AIX)** přímo pod podlahu pod levou trubku závěsu dveří, dokud dveře nebudou ve stejné výšce. **Nadbytečný klínek odlomte.**
- Jeśli lewa para drzwiczek jest zamocowana wyżej, umieścić **podkładkę (AIX)** bezpośrednio pod podłogą i pod prawą listwą zawiasową, wyrównując położenie drzwiczek. **Odlamać wystającą część podkładki.** Jeśli prawa para drzwiczek jest zamocowana wyżej, umieścić **podkładkę (AIX)** bezpośrednio pod podłogą i pod lewą listwą zawiasową, wyrównując położenie drzwiczek. **Odlamać wystającą część podkładki.**
- Ak sú ľavé dvere vyššie, zasuňte **klin (AIX)** priamo pod podlahu pod pravú rúrku so závesmi, až kým dvere nebudú v rovnakej výške. **Zvyšnú časť klinu odlomte.** Ak sú pravé dvere vyššie, zasuňte **klin (AIX)** priamo pod podlahu pod ľavú rúrku so závesmi, až kým dvere nebudú v rovnakej výške. **Zvyšnú časť klinu odlomte.**

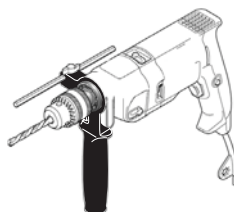
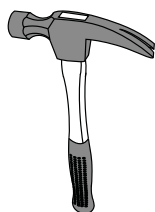




V TÉTO ČÁSTI NENÍ POTŘEBA ŽÁDNÉ VYBAVENÍ  
 NINGÚN HERRAJE INCLUIDO PARA ESTA SECCIÓN  
 AUCUNE QUINCAILLERIE INCLUSE POUR CETTE SECTION



V TÉTO ČÁSTI NEJSOU POTŘEBA ŽÁDNÉ SOUČÁSTI  
 NINGUNA PIEZA REQUERIDA PARA ESTA SECCIÓN  
 AUCUNE PIÈCE REQUISE POUR CETTE SECTION



8 mm Сверло по дереву  
 8 mm Vrták na dřevo  
 8 mm Wiertło do drewna



8 mm Сверло по бетону  
 8 mm Vrták na kámen  
 8 mm Wiertło do betonu



## ► ČÁST 11 (POKRAČOVÁNÍ) / SEKCJA 11 (CIĄG DALSZY) / 11. ČASŤ (POKRAČOVANIE)

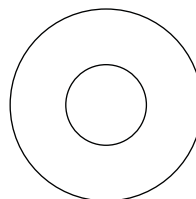
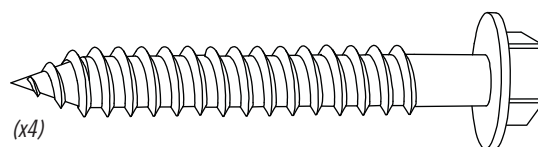
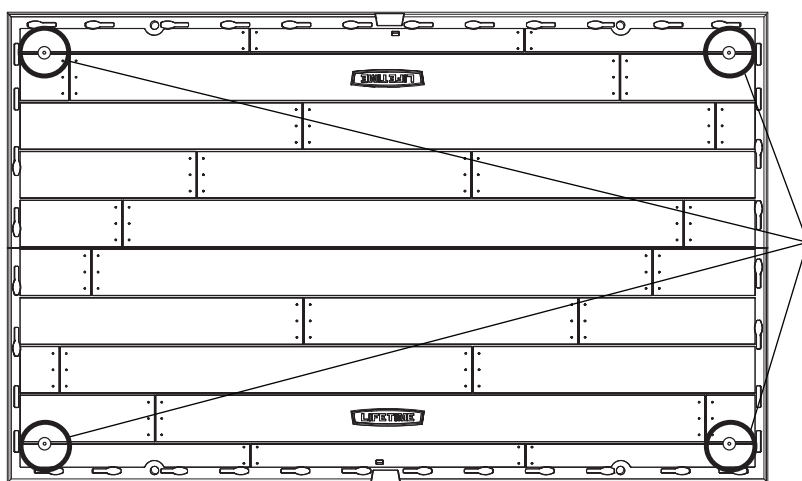
PRO BETONOVOU PODLOŽKU / W PRZYPADKU PLATFORMY BETONOWEJ / RE BETÓNOVÉ PLOŠINY



### 11.1



- Na ukotvení domku je třeba dokoupit správné kotvicí prvky. **Na betonovou podložku** doporučujeme použít vrtačku s příklepem, vrták na kámen 8 mm (5/16"), čtyři (4) šrouby do betonu 10 mm x 5 cm (3/8" x 2") a čtyři (4) podložky 10 mm x 2,5 cm (3/8" x 1"). **Nepoužívejte šrouby větší než 10 mm (3/8"). Vše najdete v místním železářství.**
- Aby zakotwic magazynek do platformy, należy zakupić odpowiednie elementy kotwiące. **W przypadku platformy betonowej** zalecamy użycie wiertarki udarowej z wiertłem 8 mm (5/16»), czterech (4) wkrętów do betonu o wymiarach 10 mm x 5 cm (3/8» x 2») oraz czterech (4) podkładek poszerzonych o wymiarach 10 mm x 2,5 cm (3/8» x 1»). **Nie stosować wkrętów o średnicy powyżej 10 mm (3/8»).** Wymienione elementy można zakupić w lokalnym sklepie budowlanym.
- Ak chcete ukotviť váš prístrešok, musíte si zakúpiť správne kotevné prostriedky. **Pre betónovú plošinu** odporúčame použiť príklepovú vrtačku, 8 mm (5/16") vrták do muriva, štyri (4) skrutky 10 mm x 5 cm (3/8" x 2") do betónu a štyri rovné podložky (4) 10 mm x 2,5 cm (3/8" x 1"). **Neprekračujte 10 mm (3/8") priemer skrutky. Tieto spojovacie prostriedky si môžete zakúpiť v miestnom železiarstve.**



### VAROVÁNÍ / OSTRZEŻENIA / VÝSTRAHY



- Pokud nebude domek ukotven, může to způsobit poškození majetku a/nebo vážná zranění.
- Zaniechanie kotwienia magazynku może skutkować stratami materialnymi i/lub obrażeniami ciała.
- Opomenutie ukotviť prístrešok môže mať za následok poškodenie majetku a/alebo osobné poranenie.

## ► ČÁST 11 (POKRAČOVÁNÍ) / SEKCJA 11 (CIĄG DALSZY) / 11. ČASŤ (POKRAČOVANIE)

PRO DŘEVĚNOU PODLOŽKU / W PRZYPADKU PLATFORMY DREWNIANEJ / PRE DREVENÉ PLOŠINY



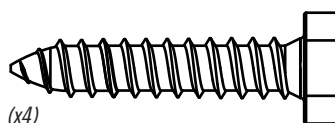
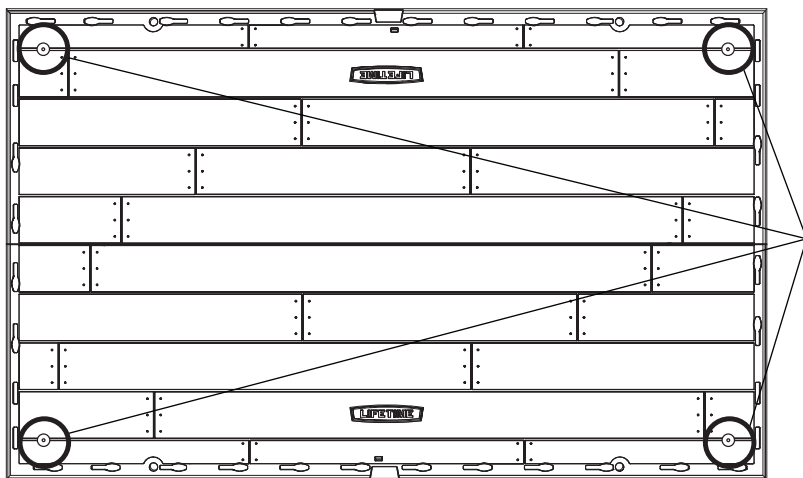
5/16" (8 mm)



# 11.1

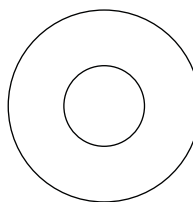


- Na ukotvení domku je třeba dokoupit správné kotvicí prvky. Na podložku z **dřevěného rámu** doporučujeme použít vrtačku, 8mm (5/16") vrták na dřevo, čtyři (4) šrouby do dřeva 10 mm x 4 cm (3/8" x 1 1/2") a čtyři (4) podložky 10 mm x 2,5 cm (3/8" x 1"). **Nepoužívejte šrouby větší než 10 mm (3/8"). Vše najdete v místním železářství.**
- Aby zakotvil magazynek do platformy, należy zakupić odpowiednie elementy kotwiące. **W przypadku platformy drewnianej** zalecamy użycie wiertarki z wiertłem 8 mm (5/16"), czterech (4) wkrętów do drewna ze łbem czworokątnym o wymiarach 10 mm x 4 cm (3/8" x 1 1/2") oraz czterech (4) podkładek poszerzonych o wymiarach 10 mm x 2,5 cm (3/8" x 1"). **Nie stosować wkrętów o średnicy powyżej 10 mm (3/8"). Wymienione elementy można zakupić w lokalnym sklepie budowlanym.**
- Ak chcete ukotviť váš prístrešok, musíte si zakúpiť správne kotevné prostriedky. Pre plošinu z dreveného rámu odporúčame použiť vrtačku, 8 mm (5/16») vrták, štyri (4) 10 mm x 4 cm (3/8» x 1 1/2») skrutky do dreva a štyri (4) 10 mm x 2,5 cm (3/8» x 1») rovné podložky. **Neprekráčajte 10 mm (3/8») priemer skrutky. Tieto spojovacie prostriedky si môžete zakúpiť v miestnom železiarstve.**



(x4)

(není součástí) (nie dotychczas) (nie je súčasťou.)



(x4)

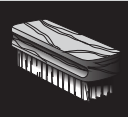
(není součástí) (nie dotychczas) (nie je súčasťou.)



### VAROVÁNÍ / OSTRZEŻENIA / VÝSTRAHY



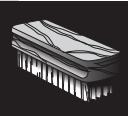
- Pokud nebude domek ukotven, může to způsobit poškození majetku a/nebo vážná zranění.
- Zaniechanie kotwienia magazynku może skutkować stratami materialnymi i/lub obrażeniami ciała.
- Opomenutie ukotviť prístrešok môže mať za následok poškodenie majetku a/alebo osobné poranenie.



## ČIŠTĚNÍ A ÚDRŽBA

**Gratulujeme k zakoupení výrobku značky Lifetime®. Pokud budete dodržovat dále uvedené pokyny, náš výrobek by vám měl k plné spokojenosti sloužit dlouhá léta.**

Polyetylenové panely jsou odolné vůči znečištění a ředidlům. Většinu skvrn lze odstranit pomocí jemného mýdla a měkkého kartáčku. Při použití abrazivní čisticích prostředků může dojít k poškrábání materiálu; proto jejich použití nedoporučujeme. Škrábance nebo rezavé skvrny na kovových plochách nejprve lehce zbruste smirkovým papírem. Následně nastříkejte základním antikorozním nátěrem a poté lesklou emailovou barvou. Povrchy chraňte před blízkostí přímých tepelných zdrojů; pokud to není možné, chraňte je pomocí zástěny.



## CZYSZCZENIE I PIELĘGNACJA

**Gratulujemy zakupu produktu Lifetime®. Postępując zgodnie z instrukcją poniżej, można zapewnić sobie wieloletnią przydatność i przyjemność z użytkowania produktu.**

Wykonane z polietylenu panele są odporne na płomienie i działanie rozpuszczalników. Usunięcia większości plam wystarczy użyć łagodnego roztworu mydła i szczotki z miękkim włosiem. Nie jest zalecane stosowanie ściernych środków myjących, ponieważ mogą one rysować tworzywo. Metalową powierzchnię, na której pojawiły się zarysowania lub rdza, należy delikatnie wygładzić papierem ściernym, zabezpieczyć za pomocą antykorozyjnej farby podkładowej w spreju, a następnie pokryć farbą emaliową. Produkt należy przechowywać z dala od bezpośrednich źródeł ciepła, chyba że zostanie zabezpieczony specjalną osłoną termiczną.



## ČISTENIE A ÚDRŽBA

**Blahoželáme vám k zakúpeniu produktu Lifetime®. Ak budete dodržiavať dolu uvedené pokyny, váš produkt Lifetime vám bude slúžiť mnoho rokov.**

Polyetylénové panely sú odolné proti znečisteniu a účinkom rozpúšťadiel. Väčšinu znečistení možno odstrániť slabým saponátom a kefkou s mäkkými štetinami. Abrazívne čistiace materiály môžu plast poškodiť a ich používanie neodporúčame. Škrabance a hrdzavé miesta na kove opravíte slabým obrúsením postihnutej plochy; potom nastriekajte základný antikorózný náter a nakoniec nastriekajte emailový náter s vysokým leskom. Bez používania tepelnej bariéry sa vyhnite umiestňovaniu priameho tepelného zdroja na alebo do blízkosti povrchov.



## ZAREGISTRUJTE SI VÝROBEK NA STRÁNKÁCH WWW.LIFETIME.COM

Naším zákazníkům se snažíme poskytovat inovativní a kvalitní výrobky. Při registraci budete mít možnost nám sdělit svůj názor. Vaše podněty nás velmi zajímají.

- Můžete se také objednat zaslání informací o nových výrobcích a akcích.
- Je to vysoce nepravděpodobné, ale teoreticky může dojít k bezpečnostnímu stažení výrobku z trhu. V takovém případě můžeme registrované zákazníky snáze informovat.
- Registrace je rychlá, snadná a zcela dobrovolná.

### NAŠE GARANCE:

*Společnost Lifetime® dodržuje zásady ochrany osobních údajů. Můžete si být jisti, že vaše osobní údaje nikomu neprodáme ani je nebudeme využívat k soukromým účelům.*

Naše úplné zásady ochrany osobních údajů najdete na adrese [www.lifetime.com](http://www.lifetime.com)

**ZAREGISTRUJTE SE JEŠTĚ dnes!**



## ZAREJESTRUJ SWÓJ PRODUKT ONLINE W WITRYNIE WWW.LIFETIME.COM

W Lifetime® staramy się zapewnić innowacyjne i wysokojakościowe produkty. Rejestrując się online, masz możliwość przekazać nam swoją opinię. Twoja opinia jest dla nas ważna.

- Możesz również wyrazić zgodę na otrzymywanie informacji o nowych produktach lub promocjach.
- W mało prawdopodobnym przypadku wycofania produktu lub zmiany oferty Twoja rejestracja zapewni nam informacje, których potrzebujemy do bezpośredniego powiadomienia Cię o tym fakcie.
- Rejestracja przebiega szybko, jest prosta i całkowicie dobrowolna.

### OBIETNICA LIFETIME DLA KLIENTÓW:

*Zachowywanie poufności danych jest długoterminową zasadą Lifetime®. Możesz mieć pewność, że firma Lifetime® nie sprzedaje ani nie przekazuje danych osobowych innym firmom ani nie pozwoli na ich wykorzystanie do innych celów.*

Zapraszamy do zapoznania się z naszą polityką poufności danych na stronie [www.lifetime.com](http://www.lifetime.com)

**ZAREJESTRUJ SIĘ DZISIAJ!**



## SVOJ PRODUKT ZAREGISTRUJTE ON-LINE NA ADRESE WWW.LIFETIME.COM

Závazkom spoločnosti Lifetime® je dodávanie inovatívnych a kvalitných produktov. Ak sa zaregistrujete, budete nám môcť poskytnúť svoju odozvu. Vaše postrehy sú pre nás cenné.

- Máte taktiež možnosť dostávať oznámenia o nových produktoch a propagačných akciách.
- V nepravdepodobnom prípade stiahnutia produktu z trhu alebo úpravy bezpečnosti nám vaša registrácia poskytuje informácie potrebné na to, aby sme vás mohli priamo upozorniť.
- Registrácia je rýchla, jednoduchá a úplne dobrovoľná.

### PRÍSŤUB SPOLOČNOSTI LIFETIME:

*Zachovanie ochrany vašich osobných údajov je dlhodobá zásada spoločnosti Lifetime®. Môžeme vás uistiť, že spoločnosť Lifetime® nepredá ani neposkytne vaše osobné údaje ďalším tretím stranám, ani im nedovolí používať vaše osobné údaje na ich vlastné účely.*

Naše zásady ochrany osobných údajov si môžete prečítať na adrese [www.lifetime.com](http://www.lifetime.com)

**ZAREGISTRUJTE SA dnes!**



## DESETILETÁ OMEZENÁ ZÁRUKA VÝROBCE

**VÝROBCE SI VYHRAZUJE PRÁVO POSKYTOVAT PŘI ZÁRUČNÍ VÝMĚNĚ JINÝ TYP DÍLŮ, POKUD NEJSOU PŮVODNÍ TYPY JIŽ K DISPOZICI NEBO JSOU ZASTARALÉ.**

1. Na venkovní domky Lifetime se poskytuje původnímu zákazníkovi záruka, že budou bez vad materiálu či zpracování po dobu deseti let od data původního maloobchodního nákupu. Vadami se rozumí nedokonalosti, které narušují užívání výrobku. Záruka se nevztahuje na vady způsobené nesprávným použitím, zneužitím nebo nedbalostí, ani na závady způsobené nesprávnou instalací, úpravami původního systému nebo nehodou. Dále se nevztahuje na škody způsobené vandalismem, korozí, přírodními živly nebo jinými událostmi, které jsou mimo kontrolu výrobce.

2. Tato záruka je nepřenositelná a umožňuje pouze opravu nebo výměnu vadného výrobku. Pokud se v záruční lhůtě objeví závada, společnost Lifetime Products, Inc. vadné díly zdarma opraví nebo vymění. Poplatky za dopravu k výrobcí nebo distributorovi a zpět však hradí kupující. Záruka nepokrývá pracovní a jiné náklady na demontáž, instalaci a výměnu domku nebo jeho součástí.

3. Záruka se nevztahuje na poškrábání nebo odření výrobku, které může vzniknout při běžném užívání. Dále nepokrývá škody způsobené úmyslným poškozením, nedbalostí, nepřiměřeným použitím nebo zavěšování předmětů na nosníky krovu.

4. Výrobce (pokud to zákon umožňuje) neodpovídá za náhodné nebo následné škody. Při navrhování výrobku se snažíme o jeho maximální bezpečnost, absolutně však riziko zranění vyloučit nelze. Riziko jakéhokoli zranění při používání výrobku nese uživatel. Tato zásada platí u veškerého prodáváného zboží a žádný zástupce společnosti ji nemá právo pomínout nebo změnit.

5. Tento výrobek není určen ke komerčním účelům ani pro organizace; za takové použití výrobce nenese odpovědnost a dojde při něm ke ztrátě platnosti záruky.

6. V Austrálii tamní zákon o spotřebitelích zakazuje omezení některých záruk na zboží. Při rozsáhlém selhání výrobku máte proto právo na výměnu zboží nebo vrácení kupní ceny a na náhradu za související, rozumně předvídatelné ztráty nebo škody. Pokud zboží nebude přijatelné kvality a nejedná se o rozsáhlé selhání výrobku, máte také právo na opravu nebo výměnu zboží.

7. Tato záruka je jedinou, kterou výrobce poskytuje. Výrobce neposkytuje žádné další záruky, výslovné nebo předpokládané, např. záruku obchodovatelnosti nebo vhodnosti pro zamýšlené použití povolenou místními zákony. Společnost Lifetime Products, Inc. a její zástupci nepřebírají v souvislosti s tímto výrobkem žádnou další odpovědnost. Tato záruka vám uděluje určitá práva, další práva však můžete nabýt i podle místní legislativy.

### **PŘI REKLAMACI PŘILOŽTE DOKLAD O KOUPI OPATŘENÝ DATEM A FOTOGRAFIE POŠKOZENÝCH DÍLŮ.**

PÍSEMNÉ REKLAMACE ZASÍLEJTE NA ADRESU:

Lifetime Products, Inc., PO Box 160010 Clearfield, UT 84016-0010

nebo volejte linku +1-800-225-3865 Po-Pá 15.00-1.00 hod. SEČ.

### **ZAREGISTRUJTE SI ZAKOUPENÝ VÝROBEK, URYCHLÍTE TÍM NAŠE SLUŽBY.**

Zaregistrujte si výrobek ještě dnes na adrese [www.lifetime.com](http://www.lifetime.com) nebo v USA na lince +1-800-225-3865.

### **REKLAMACE V OSTATNÍCH ZEMÍCH:**

Při všech reklamách předložte nákupní doklad. Reklamací zasílejte písemně regionálnímu distributorovi. Při reklamaci přiložte doklad o koupi opatřený datem a fotografií poškozených dílů. Kontaktní údaje místního zástupce najdete na adrese [www.lifetime.com/international](http://www.lifetime.com/international)



[www.lifetime.com](http://www.lifetime.com)



## 10-LETNIA OGRANICZONA GWARANCJA PRODUCENTA

### **PRODUCENT ZASTRZEGA SOBIE PRAWO DO ZMIANY POSTANOWIEŃ GWARANCYJNYCH, JEŚLI CZĘŚCI PRODUKTU STANĄ SIĘ NIEDOSTĘPNE LUB PRZESTARZAŁE.**

1. Sprzedający gwarantuje pierwotnemu kupującemu, że magazynki Lifetime będą wolne od wad materiałowych i produkcyjnych przez okres pięciu lat od daty pierwotnego zakupu. Słowo „wada” oznacza niedoskonałości, które uniemożliwiają korzystanie z produktu zgodnie z jego przeznaczeniem. Usterki wynikające z nieprawidłowego użytkowania, nadużyć lub zaniedbań spowodują unieważnienie tej gwarancji. Niniejsza gwarancja nie obejmuje usterek wynikających z nieprawidłowej instalacji lub modyfikacji produktu bądź związanego z nim wypadku. Niniejsza gwarancja nie obejmuje uszkodzeń spowodowanych wandalizmem, rdzą, „siłami przyrody” lub innym okolicznościami pozostającymi poza kontrolą producenta.
2. Niniejsza gwarancja jest niezbywalna i wyraźnie ograniczona do przypadków naprawy lub wymiany wadliwego produktu. Jeśli produkt jest wadliwy w sposób uwzględniony w warunkach niniejszej gwarancji, Lifetime Products, Inc. zapewni naprawę lub wymianę wadliwych części na własny koszt. Opłaty za przesyłkę do zakładu produkcyjnego oraz do użytkownika nie zostaną pokryte przez producenta i pozostają w gestii kupującego. Opłaty za robociznę i powiązane wydatki dotyczące demontażu, instalacji lub wymiany produktu lub jego części nie są objęte niniejszą gwarancją.
3. Niniejsza gwarancja nie obejmuje zarysowań pokrywy ani wżerów w produkcie wynikających z normalnego użytkowania. Co więcej, usterki wynikające z celowych uszkodzeń, zaniedbań lub nierozsądnego użytkowania spowodują unieważnienie niniejszej gwarancji.
4. Odpowiedzialność za szkody przypadkowe lub wynikowe jest wyłączona w stopniu dopuszczonym przez prawo. Chociaż podjęto wszelkie starania o zapewnienie najwyższego stopnia bezpieczeństwa całego sprzętu, nie można zagwarantować, że nie dojdzie do obrażeń ciała. Użytkownik ponosi wszelkie ryzyko odniesienia obrażeń wynikających z użytkowania tego produktu. Wszystkie sprzedawane towary podlegają temu zastrzeżeniu i żaden przedstawiciel firmy nie może uchylić ani zmienić tej zasady.
5. Opiswany produkt nie jest przeznaczony do użytku komercyjnego ani przemysłowego; Lifetime Products, Inc. nie ponosi odpowiedzialności za takie zastosowania. Użytek komercyjny lub przemysłowy produktu spowoduje unieważnienie gwarancji.
6. Niniejsza gwarancja zastępuje wszystkie pozostałe zapewnienia, wyraźne lub dorozumiane, w tym zapewnienie co do pokupności lub przydatności produktu w zakresie dopuszczalnym przez prawo federalne i krajowe. Ani firma Lifetime Products, Inc., ani żaden jej przedstawiciel nie będzie ponosić jakiegokolwiek odpowiedzialności w związku z tym produktem. Przedmiotowa gwarancja zapewnia Użytkownikowi konkretne prawa. Użytkownikowi mogą także przysługiwać inne prawa w zależności od kraju, w którym przebywa.

### **PROSIMY ZAŁĄCZAĆ POKWITOWANIE Z DATĄ ZAKUPU ORAZ ZDJĘCIA USZKODZONYCH CZĘŚCI.**

#### **ZGŁOŚ WADLIWY PRODUKT POD WSKAZANY ADRES:**

Lifetime Products, Inc., PO Box 160010 Clearfield, UT 84016-0010  
lub zadzwoń pod numer 1-800-225-3865 M-F w godz. od 7:00 do 17:00 czasu MST.

#### **ZAREJESTRUJ SWÓJ PRODUKT, ABY SZYBCIEJ UZYSKAĆ WSPARCIE.**

Odwiedź witrynę [www.lifetime.com](http://www.lifetime.com) lub zadzwoń pod numer 1-800-225-3865, aby zarejestrować swój produkt już dziś.

#### **ROZPATRYWANIE ROSZCZEŃ GWARANCYJNYCH W PRZYPADKU KLIENTÓW Z ZAGRANICZY:**

Do każdego wniosku gwarancyjnego należy załączyć dowód zakupu produktu. Zgłoszenia należy przysyłać pisemnie do regionalnego przedstawiciela handlowego. Prosimy załączać pokwitowanie z datą zakupu oraz zdjęcia uszkodzonych części. Aby wyszukać przedstawiciela w najbliższej okolicy, odwiedź witrynę: [www.lifetime.com/international](http://www.lifetime.com/international)



[www.lifetime.com](http://www.lifetime.com)



## 10-ROČNÁ OBMEDZENÁ VÝROBNÁ ZÁRUKA

### VÝROBCA SI VYHRADZUJE PRÁVO NA ZMENU ZÁRUČNÝCH NÁROKOV V PRÍPADE, AK BUDÚ DIELY NEDOSTUPNÉ ALEBO ZASTARANÉ.

1. Na exteriérové prístrešky Lifetime sa pôvodnému kupujúcemu poskytuje záruka na výrobné a materiálové chyby produktu počas lehoty desiatich rokov od dátumu pôvodného maloobchodného zakúpenia. Slovo „chyby“ je definované ako nedokonalosti, ktoré zhoršujú používanie produktu. Poruchy v dôsledku nesprávneho používania, zlého zaobchádzania alebo nedbanlivosti budú mať za následok skončenie platnosti tejto záruky. Táto záruka sa nevzťahuje na poruchy spôsobené nesprávnou inštaláciou, úpravami alebo nehodou. Táto záruka sa nevzťahuje na škody spôsobené vandalizmom, hrdzavením, „prírodnými vplyvmi“ alebo akoukoľvek činnosťou, ktorú nedokáže výrobca mať pod svojou kontrolou.

2. Táto záruka je neprenosná a je výhradne obmedzená na opravu alebo výmenu chybného produktu. Ak sa produkt stane chybným podľa podmienok tejto záruky, spoločnosť Lifetime Products, Inc. kupujúcemu zadarmo chybné diely opraví alebo vymení. Záruka sa nevzťahuje na prepravné náklady do a z výrobného závodu a je za ne zodpovedný kupujúci. Na výdaje na pracovnú silu a súvisiace náklady na demontáž, inštaláciu alebo výmenu produktu alebo jeho dielov sa táto záruka nevzťahuje.

3. Táto záruka sa nevzťahuje na poškriabanie alebo ošúchanie produktu, ktoré môže byť výsledkom štandardného používania. Okrem toho, poruchy spôsobené úmyselným poškodením, nedbanlivosťou alebo nerozumným používaním budú mať za následok skončenie platnosti tejto záruky.

4. Zodpovednosť za vedľajšie a následné škody sú vylúčené do rozsahu, ktorý povoľuje zákon. Aj napriek snahe dosiahnutia maximálneho stupňa bezpečnosti všetkých zariadení nemožno garantovať, že nedôjde k poraneniu. Používateľ preberá všetky riziká poranenia v dôsledku používania tohto produktu. Tovar sa predáva v tomto stave a žiadny zástupca spoločnosti nemôže tieto zásady odvolať ani zmeniť.

5. Tento produkt nie je určený na inštitucionálne ani komerčné použitie; spoločnosť Lifetime Products, Inc. za takéto použitie nepreberá žiadnu zodpovednosť. Inštitucionálne a komerčné použitie spôsobí skončenie platnosti tejto záruky.

6. Táto záruka výslovne nahrádza všetky ostatné záruky, vyjadrené alebo predpokladané, vrátane záruk obchodovateľnosti alebo vhodnosti na používanie, a to do rozsahu, ktorý povoľuje federálny alebo štátny zákon. Ani spoločnosť Lifetime Products, Inc. ani žiadny zástupca nepreberá v spojení s týmto produktom žiadnu inú zodpovednosť. Táto záruka vám dáva špecifické zákonné práva a zároveň môžete mať ďalšie práva, ktoré sa môžu v jednotlivých štátoch líšiť.

### PROSÍM, PRILOŽTE PRÍJMOVÝ DOKLAD Z PREDAJA S DÁTUMOM A FOTOGRAFIE POŠKODENÝCH DIELOV.

PORUCHY PRODUKTU OZNÁMTE PÍSOMNE NA ADRESU:

Lifetime Products, Inc., PO Box 160010 Clearfield, UT 84016-0010

alebo zavolajte na číslo 1-800-225-3865, pondelok až piatok od 7:00 do 17:00 MST.

### ZAREGISTRUJTE SVOJ PRODUKT NA RÝCHLEJŠIE POSKYTNUTIE ZÁKAZNÍCKEHO SERVISU.

Zaregistrujte svoj produkt už dnes na adrese [www.lifetime.com](http://www.lifetime.com) alebo zavolajte na číslo 1-800-225-3865.

### V PRÍPADE MEDZINÁRODNÝCH ZÁRUČNÝCH REKLAMÁCIÍ:

Všetky záručné reklamácie musia obsahovať príjmový doklad z predaja. Záručné reklamácie oznámte písomne zástupcovi regionálnej podpory predaja. Prosím, priložte príjmový doklad z predaja s dátumom a fotografie poškodených dielov. Informácie o zástupcoch pre váš región nájdete na adrese: [www.lifetime.com/international](http://www.lifetime.com/international)



[www.lifetime.com](http://www.lifetime.com)

## VYLEPŠETE SI POŘÍZENÝ VÝROBEK ZAKOUPENÍM DOPLŇKŮ NEBO DALŠÍHO PŘÍSLUŠENSTVÍ

*Pokud máte zájem o příslušenství k výrobku nebo další naše produkty, navštivte nás na adrese:*

***www.lifetime.com***

*Nebo (v USA) volejte číslo + 1-800-424-3865*

## PODNIEŚĆ WARTOŚĆ SWOICH ZAKUPÓW W LIFETIME®, DODAJĄC AKCESORIA I INNE WSPANIAŁE PRODUKTY.

*Aby kupit akcesoria lub inne produkty firmy Lifetime®, odwiedź nas na stronie*

***www.lifetime.com***

*lub zadzwoń pod numer: 1-800-424-3865.*

## DOPLŇTE VAMI ZAKÚPENÝ PRODUKT LIFETIME® O PŘÍSLUŠENSTVO A ĎALŠIE FANTASTICKÉ PRODUKTY

*Ak chcete zakúpiť príslušenstvo alebo ďalšie produkty Lifetime®, navštívte nás na adrese:*

***www.lifetime.com***

*alebo zavolajte na číslo: 1-800-424-3865*



[www.lifetime.com](http://www.lifetime.com)

