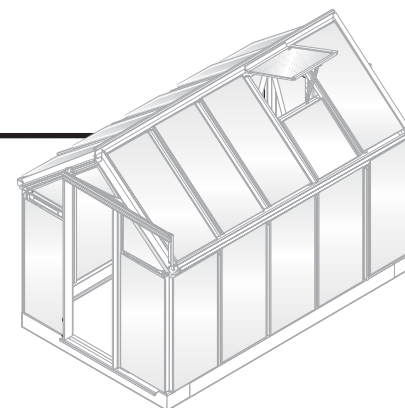


Montážní návod

Multi Line 6'x10'

315x193x203cm / 124"x76"x80"

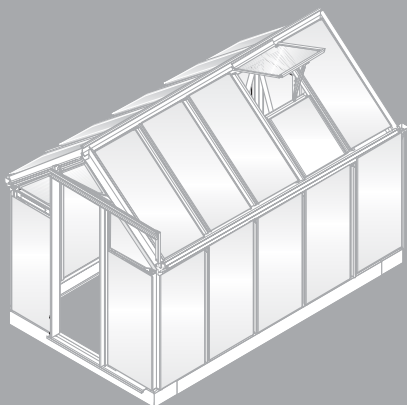


Nez zacnete s montazi skleniku, prectete si prosim pozorne tento navod k montazi.

Montaz musi byt provadena presne v poradi, jake je zde postupne uvadeno a popsano.

Neutahujte srouby dokud není sklenik kompletne osazen polykarbonatovymi panely.

Tento navod k montazi si prosim peclive uschovejte.



► Bezpecnostni upozorneni

Behem montaze doporučujeme ochranné pomůcky (pracovní odev a obuv, pracovní rukavice, případně ochranné brýle). Hliníkové profilové listy mohou mít ostré hrany. Montáž skleníku neprovádejte ve větru nebo dešti.

Pozor – vyvarujte se kontaktu hliníkových listů s vedením elektrického proudu. Bezpečně zlikvidujte všechny plastové obaly a chráňte je před dětmi. Skleník musí stát na rovné ploše. Behem vystavby se o skleník neopírejte a nepresouvajte ho. Zabráněte dětem v přístupu na místo montáže, protože hliníkové profilové listy mohou mít ostré hrany. Nestavte skleník na místě vystaveném silnému větru. Nesnažte se skleník sestavit, jestliže jste unaveni, pod vlivem leku nebo trpíte-li závratí.

Při používání zebříku se ujistěte, že dodržujete bezpečnostní upozornění výrobce.

Používáte-li elektrické nářadí, dodržujte návod k obsluze výrobce (při utahování zohledněte

měkčnost hliníkových šroubů a matic). Ve skleníku neskladujte hořké předměty jako např. právě použité zahradní nebo jiné gril,

pájecí lampa nebo rozpalené jiné elektrické či plynové spotřebiče. Nezacínáte s kotvením podlahy, ujistěte se, že na zemi a v zemi nejsou žádné viditelné ani

skryté kabely nebo trubky apod. Pozor na elektrické kabely např. od zahradních sekaček, čerpadel a podobně.

► Všeobecná upozorneni

Skleník se skládá z mnoha dílů, proto si na celou montáž rezervujte min. celý pulden.

Jednotlivé díly by jste si měli překontrolovat a přehledně a přístupně rozložit.

Uchovávejte všechny malé součásti (šrouby, matky apod.) v misce, aby se neztratily.

Pro skleník si zvolte slunné a rovné místo bez převislých objektů.

Skleník nestavte na písčitéch půdách – byl by problém s ukotvením skleníku pomocí kolíků.

Nestavte skleník na místě vystaveném silnému větru.

Skleník musí stát na rovné ploše na takovém podloží, aby vydrželo uchycení skleníku kolíky.

► Peče a údržba


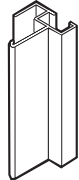
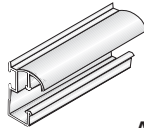
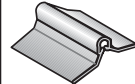
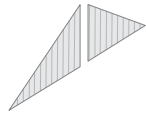
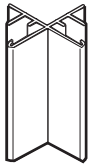
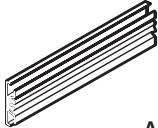
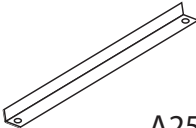
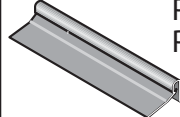
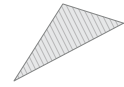
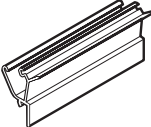
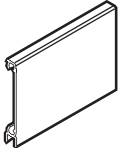
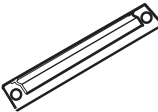
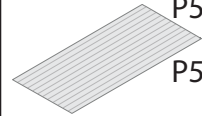
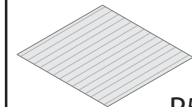
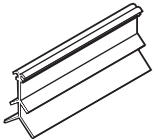
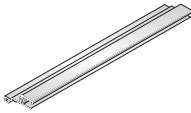

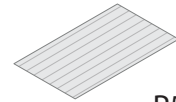
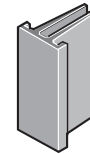
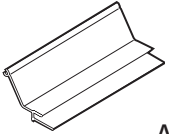
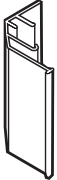
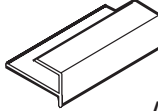
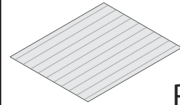

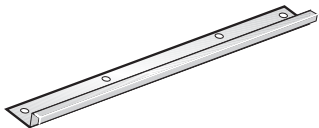
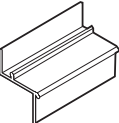
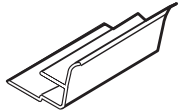
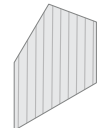
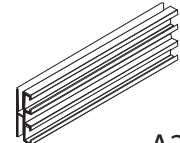
K čištění skleníku používejte pouze a výhradně slabý mydlový roztok a jemný hadřík. Po umytí skleník opláchnete čistou vodou. Nepoužívejte čisticí prostředky obsahující chemická rozpouštědla nebo prostředky na bázi lihu a alkoholu (např. Iron nebo Okenu). Pozor na poskrabání spinavým hadrem nebo spinavou houbou.

Material skleníku nesmí přijít do kontaktu s chemickými čistidly a rozpouštědly, s chemikáliemi typu benzin (vc. technického), aceton, toluen, chlor (např. Savo), terpentýn, redidla na barvy (např. řada S 6xxx), apod. Vždy dojde ke zničení polykarbonátového skla.

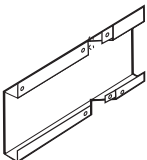


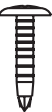
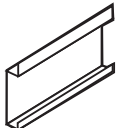



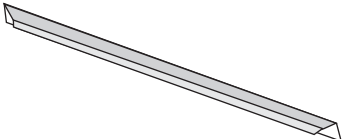











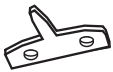



Zbavujte pravidelně střechu sněhu a listí.

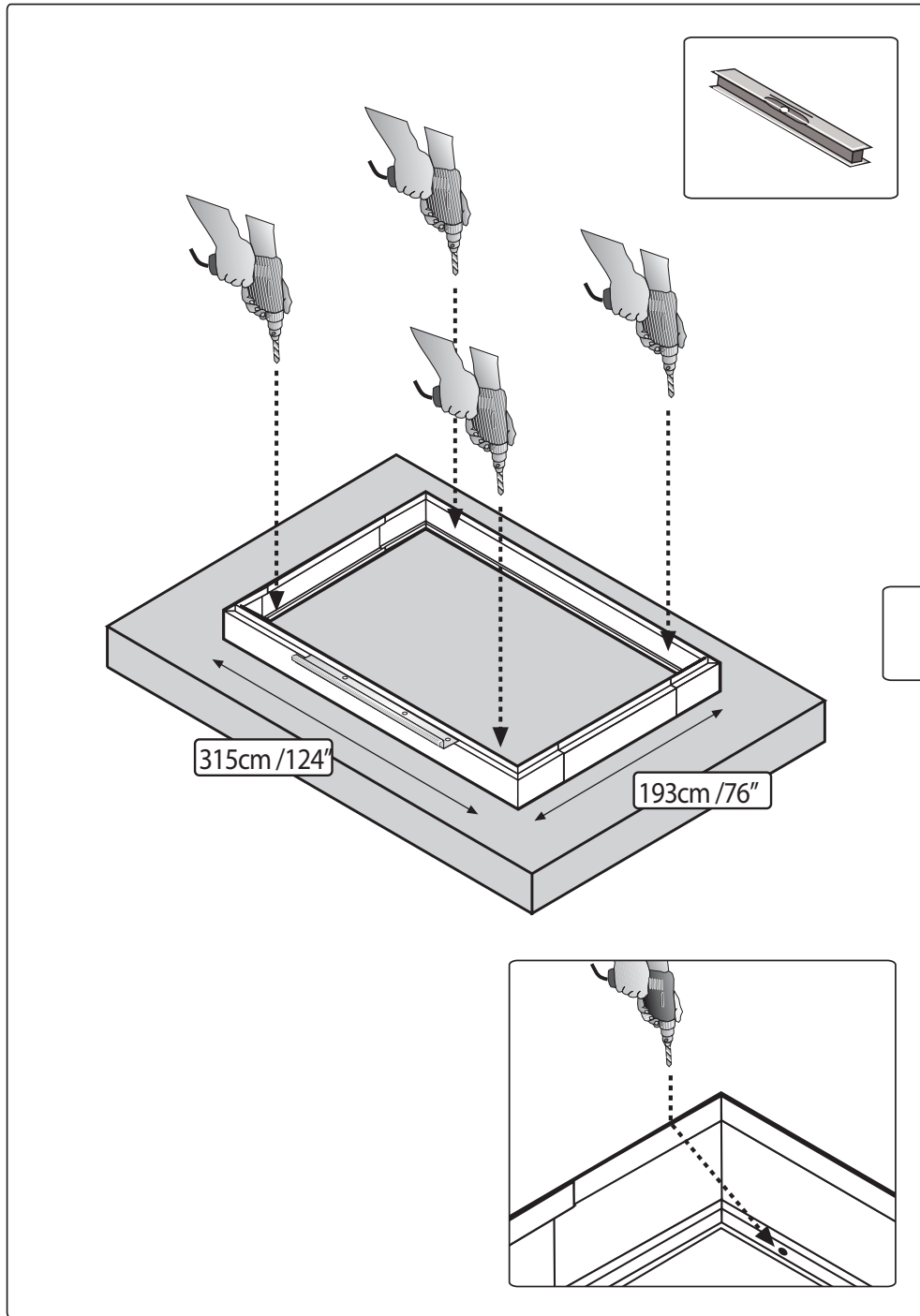
- Pečlivě si zkontrolujte obsah balení dle přehledu na následující straně.
- Postupujte krok po kroku dle montážního návodu.
- Šrouby 411 se montují zevnitř a matice 412 zevnitř skleníku.
- Utáhněte jen lehce šrouby a matice (411 a 412) 2-3 otáčky, pokud není řečeno jinak neutahujte úplně, dokud nebude provedena kompletní montáž.
- Označení jednotlivých montážních prvků:
 - A – hliníkové profily a součástky
 - P5XX – polykarbonátové panely
 - P3XX – plastové prvky
 - M – kovové prvky
 - 4XX – šrouby, matice, atd.
- Konce všech profilů, označené šipkou, směřují vždy nahoru.
- Ovalné otvory v rozperách A256 by vždy měly být montovány do základny skleníku.
- Přední strana skleníku je stěna s dveřmi, zadní strana je protejsí strana.
- Pevně upenete skleník na místo ihned po kompletaci.

Obsah

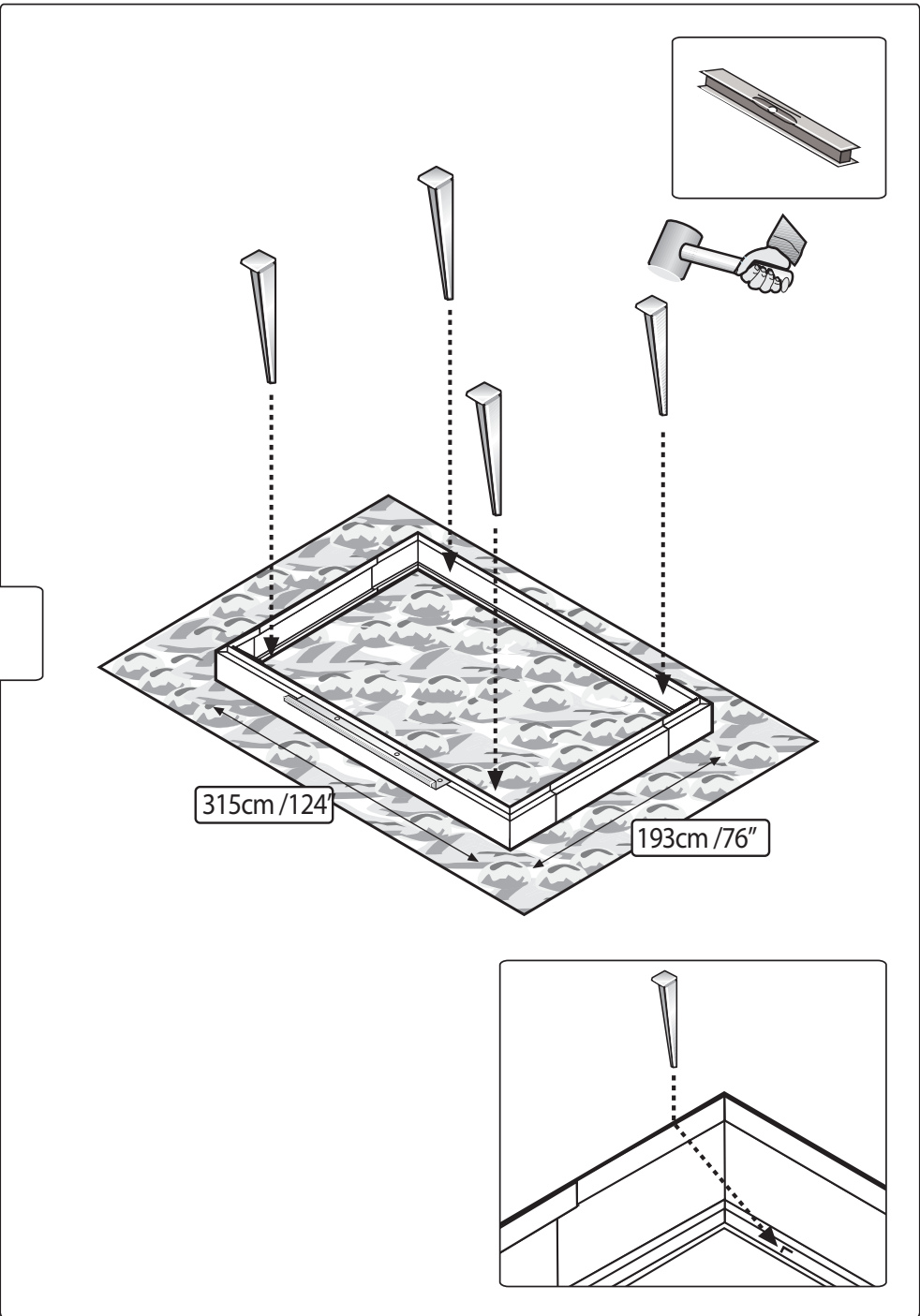
Položka	Inc./mm	Množství	Položka	Inc./mm	Množství	Položka	Inc./mm	Množství	Položka	Inc./mm	Množství	Položka	Inc./mm	Množství
	A102 44.33/1126 A103 62.40/1585 A104 62.40/1585	16 1 1		A173 59/1500	2		A222 48.82/1240	1		(2 spare) PA351 44.09/1120 PA352 22.5/570 PA353 17.5/445	18 2 2		P544 17.32x24.09 440x612 P545 17.32x24.09 440x612	2 2
	A111 44.69/1135 A112 44.69/1135 A113 44.69/1142 A114 44.69/1142 A115 44.69/1142 A116 44.69/1142	2 2 1 1 1 1		A174 24.17/614	1		A256 50.79/1290	8		(2 spare) PR351 44.09/1120 PR353 9.84/300 PR356 17.5/445	20 2 2		P546 9.45x23.94 240x608	1
	A137 116/2947	2		A182 24.17/614	1		A260 24.85/631	1		P540 44.69x24.09 1135x612 P580 45x245 1143x612	16 9		P547 23.62x21.65 600x550	1
	A145 116/2947	1		A192 24.17/614	1		A261 15.75/400	1		P541 12x24 330x612	1		R303 59.6/1515	2
	A151 23.07/586	1		A203 61.53/1563 A204 61.53/1563	1 1		A271 23.07/586	1		P542 22.64x24.09 575x612	1		R360 22/560	2
	A162 36.1/917	1		A211 24.25/616	1		A282 21.77/553	2		P543 25.79x24.09 666x612	1		A283 23.18/589	5

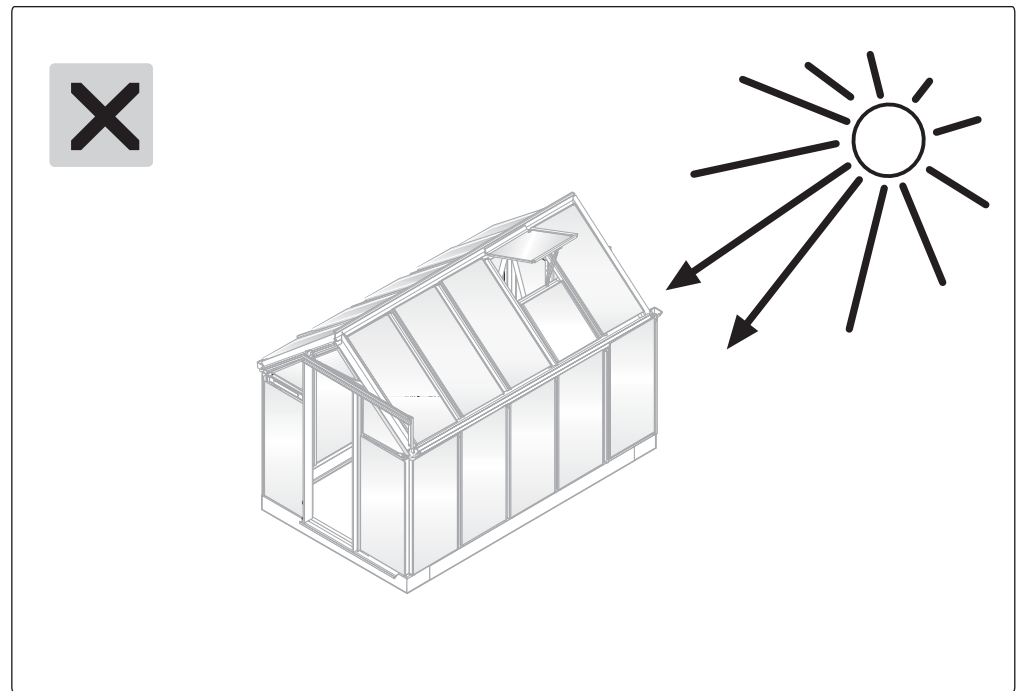
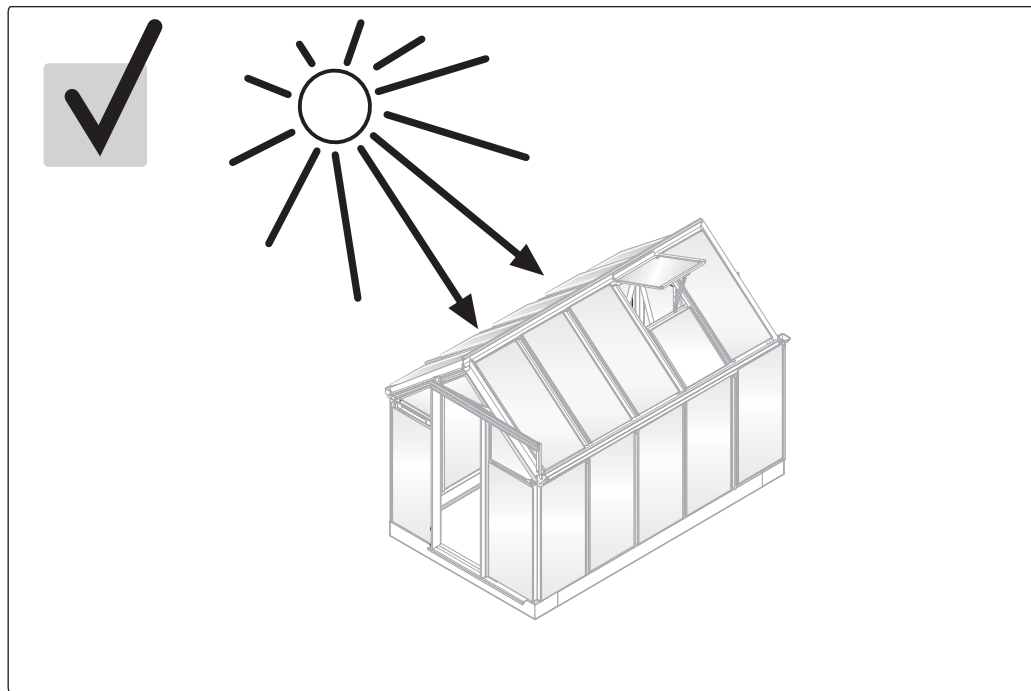
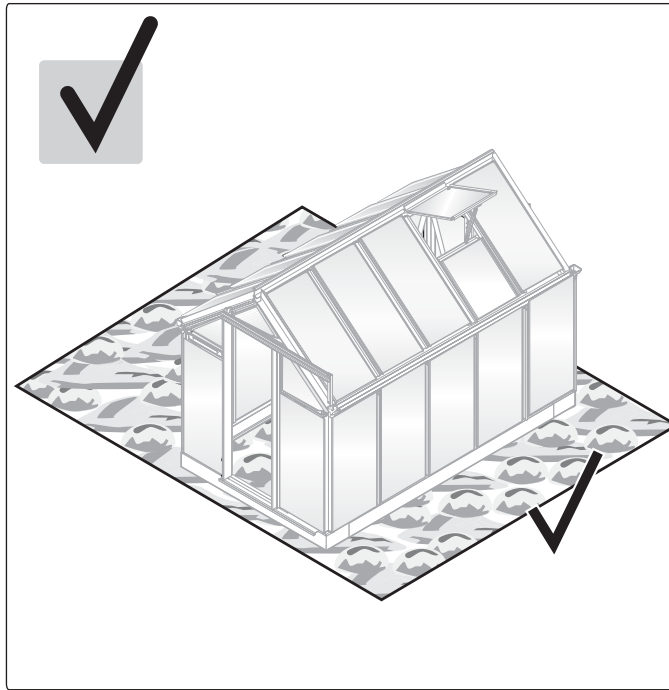
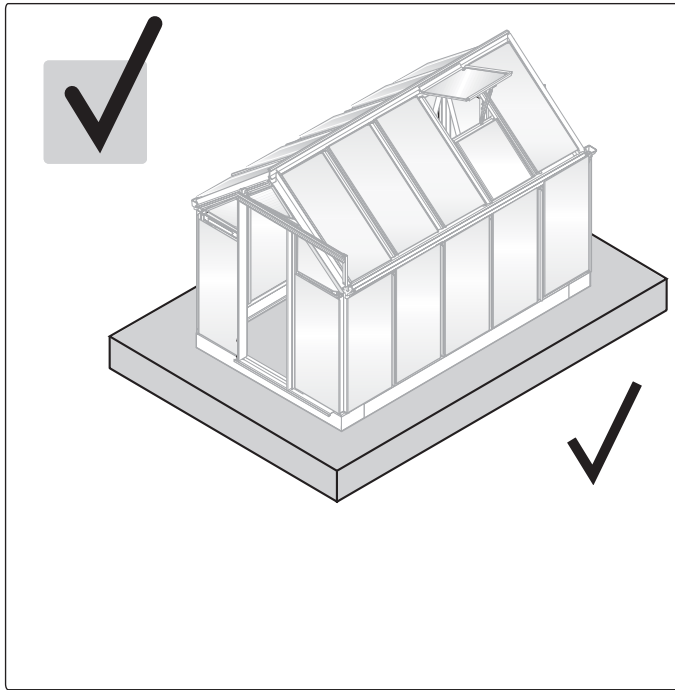
Obsah

Položka	Inc./mm	Množství	Položka	Inc./mm	Množství	Položka	Inc./mm	Množství	Položka	Inc./mm	Množství	
	M243	91.7/2330	2		P324	4		422 M4	2		4008 0.7x0.16/20x4.2	6
	M242	116/2947	2		P328	30		423 M4	2		M307	4
	M285		1		P399	2		441 M6x1.77/M6x45	1		T340	9
	P304		2		411 M6x0.39/M6x10	95		442 0.3/4.5	1		T341	10
	A306		1		412 M6	100		445 8x1/5/M8x7	4		P333	1
	A323		2		421 M4x0.63/M4x16	4		447 M8x0.63/M8x16	4		P361	125

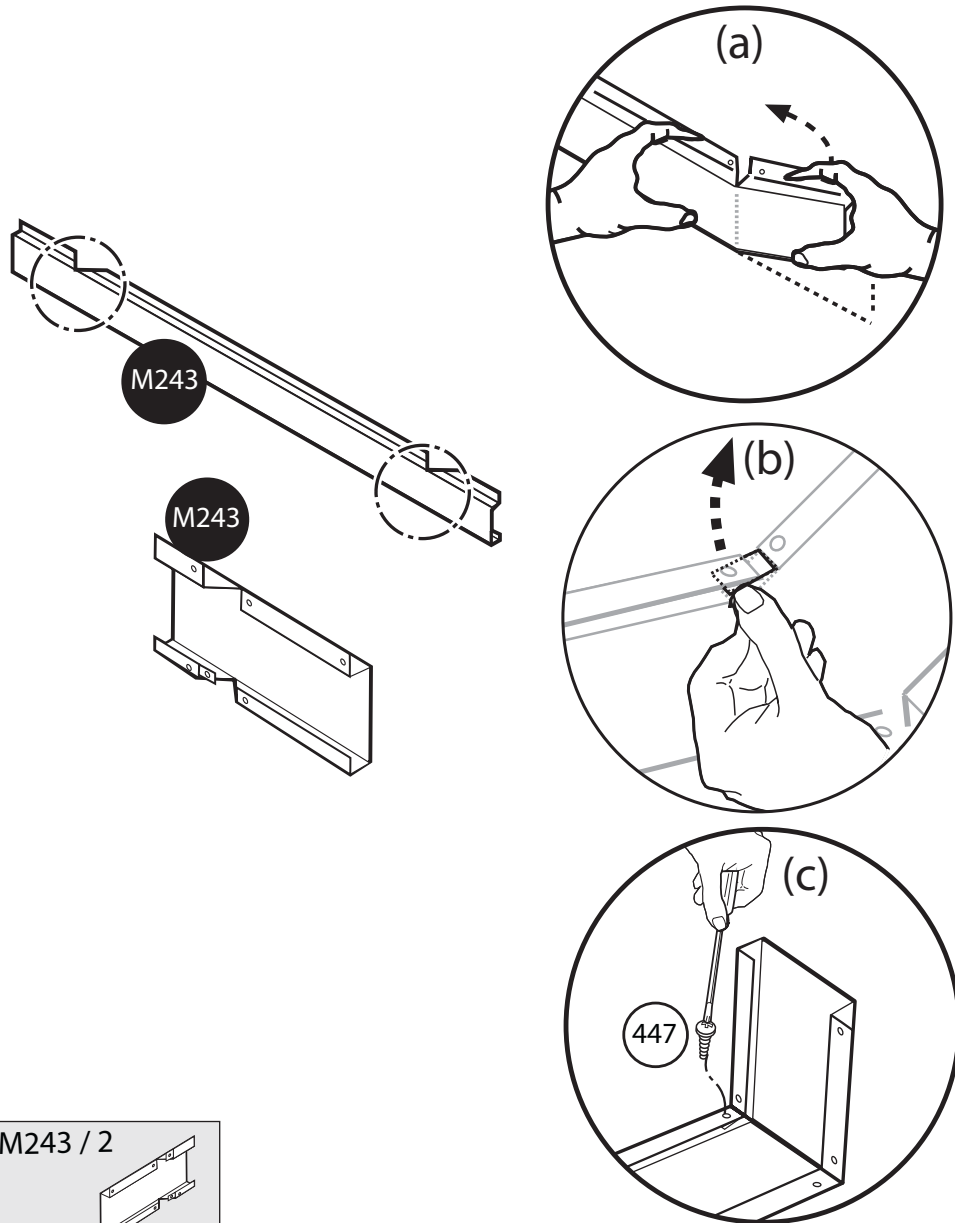


OR

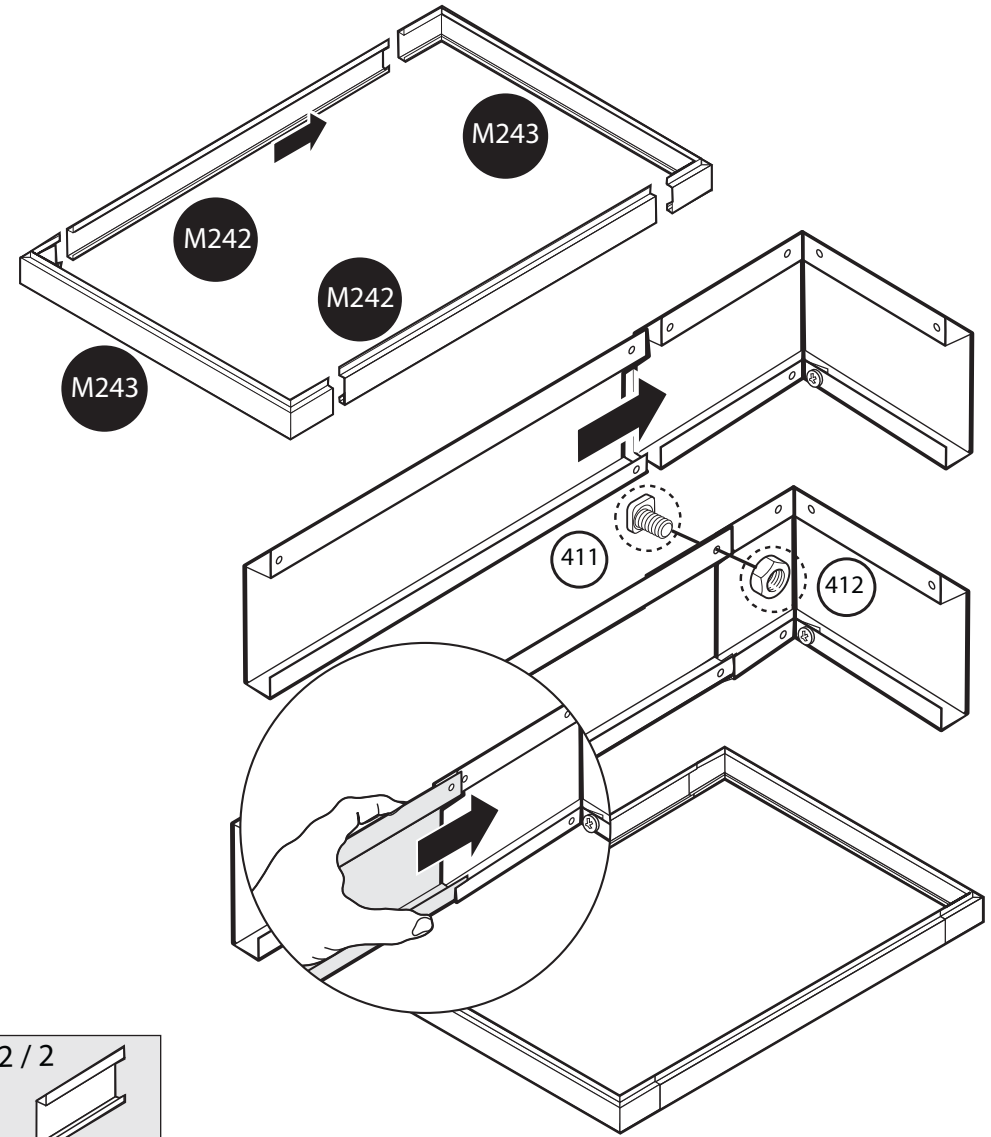




Ohnete profil M243 do 90° uhlu v naznaceni. Jemne utahnete srouby 447 ve spodnim otvoru jak ukazuje spodni obrazek.



Prilozte bocnice M242 k prednim a zadnim zakladnim dilum M243. Pouzijte hlinikove srouby a matice (411,412) podle obrazku. Utahnete.

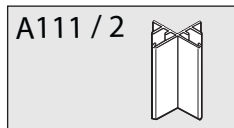
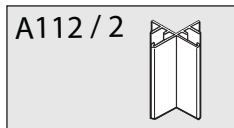
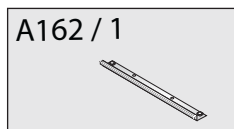
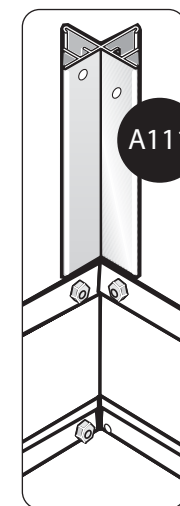
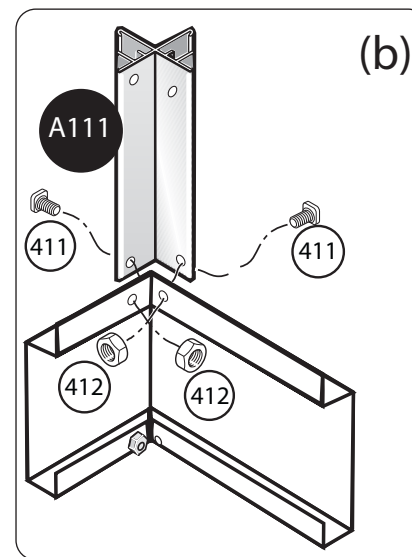
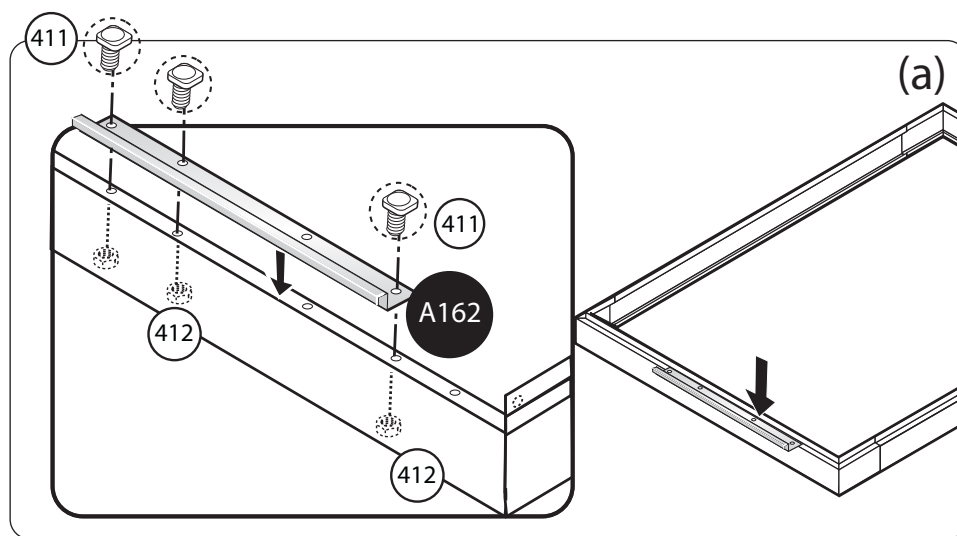
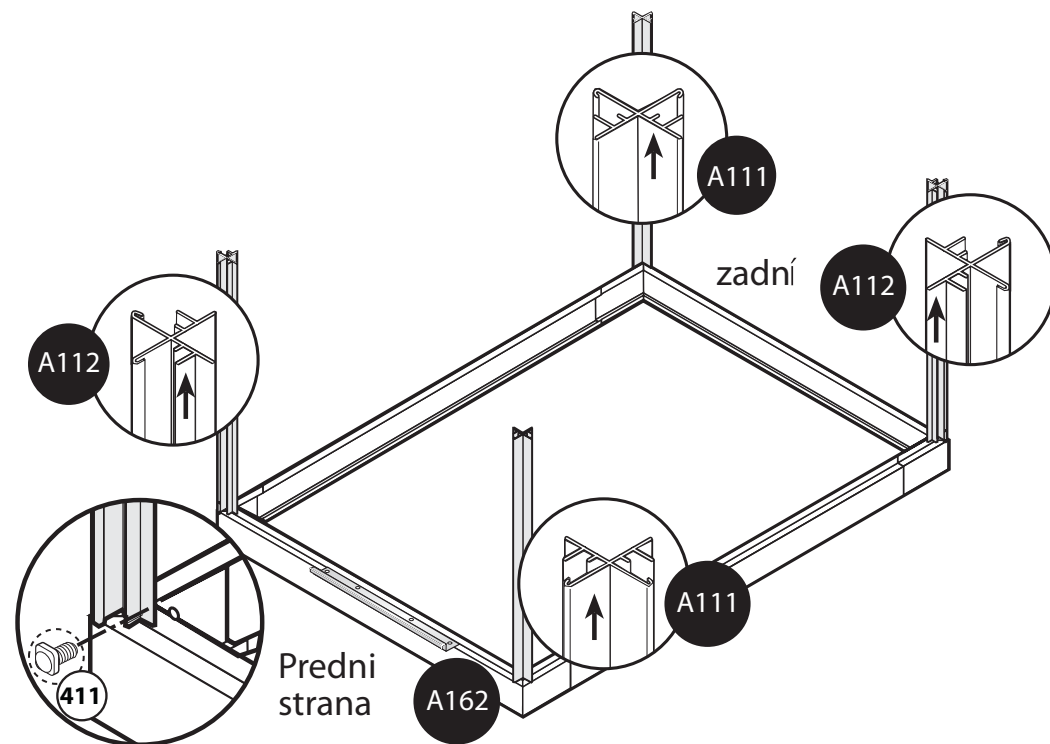


3 *Vložte šrouby z vnější strany, utáhněte matice 2-3 otáčkami nechejte uvolněné.

Venujte pozornost sade hliníkových rohu (A111, A112), sipky ukazující vrch profilu.

POZNAMKA: Matice se montují zevnitř. Neutahujte je, dokud není montáž ukončena (pokud není udáno jinak), tento postup je vyžadován vsude tam, kde jsou použity šrouby a matice 411,412.

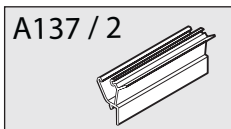
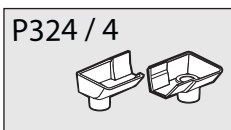
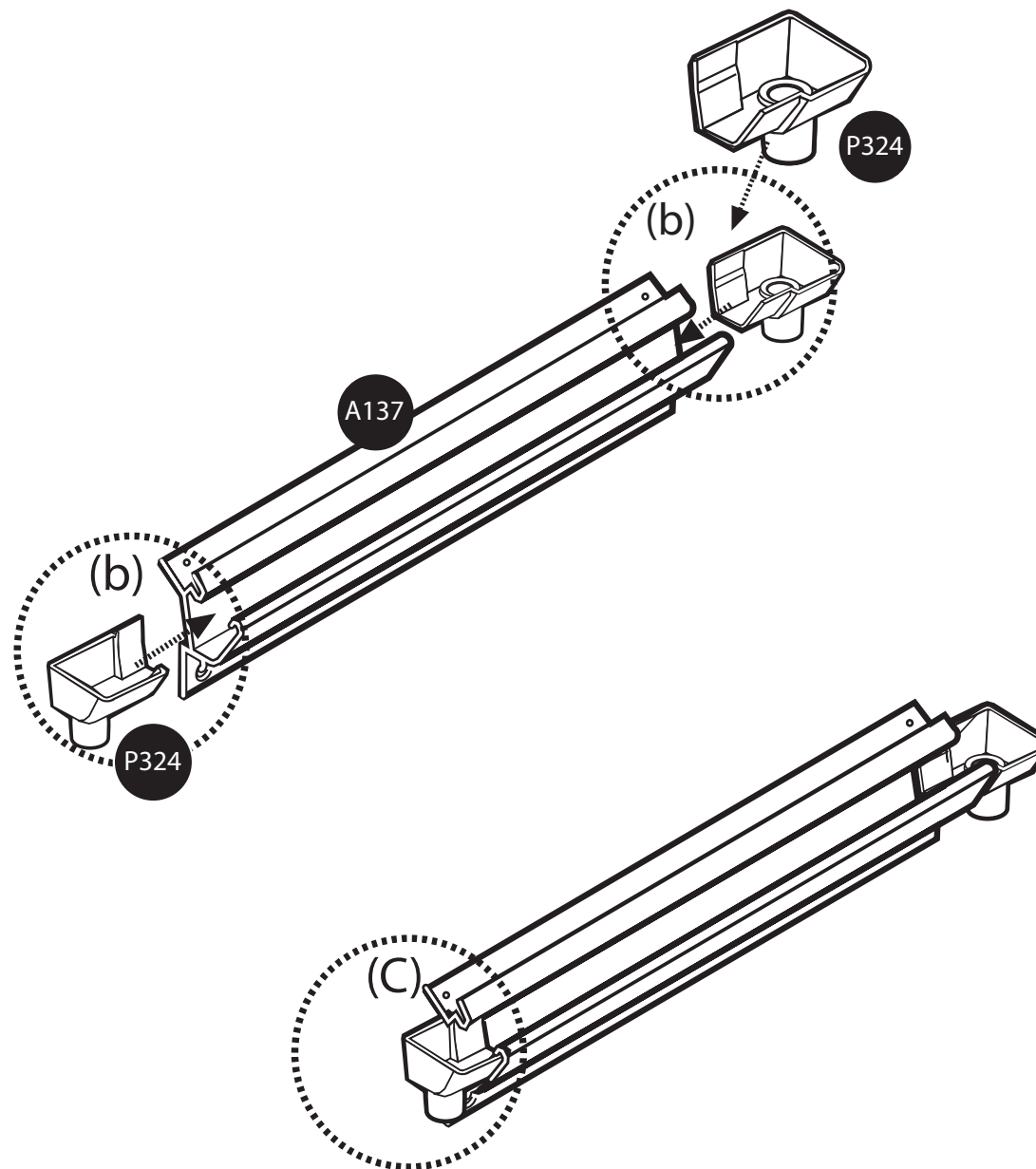
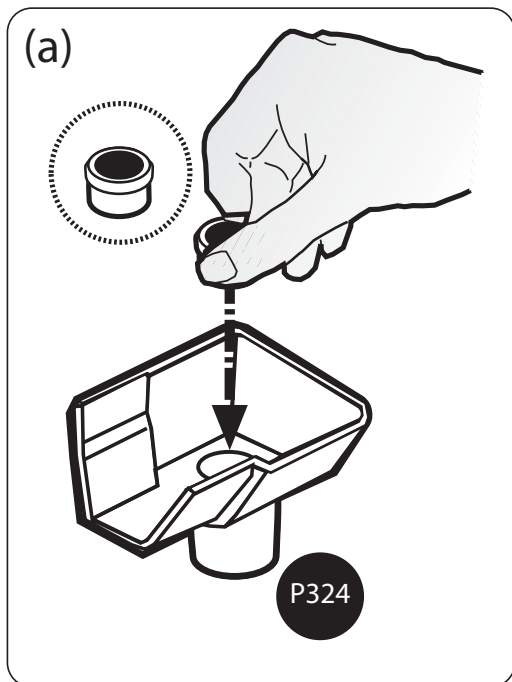
Montujte profil A162 použitím šroubu a matic (411,412) podle obrázku.



4 *Vložte šrouby z vnější strany, utáhněte matice 2-3 otáčkami nechejte uvolněné.

POZNAMKA: Sada okapových misek zahrnuje dvě levé a dvě pravé misky P324 a čtyři ucpavky. Vložte ucpavku do všech čtyř misek P324. Vložte každou z nich do okapových koncu A137.

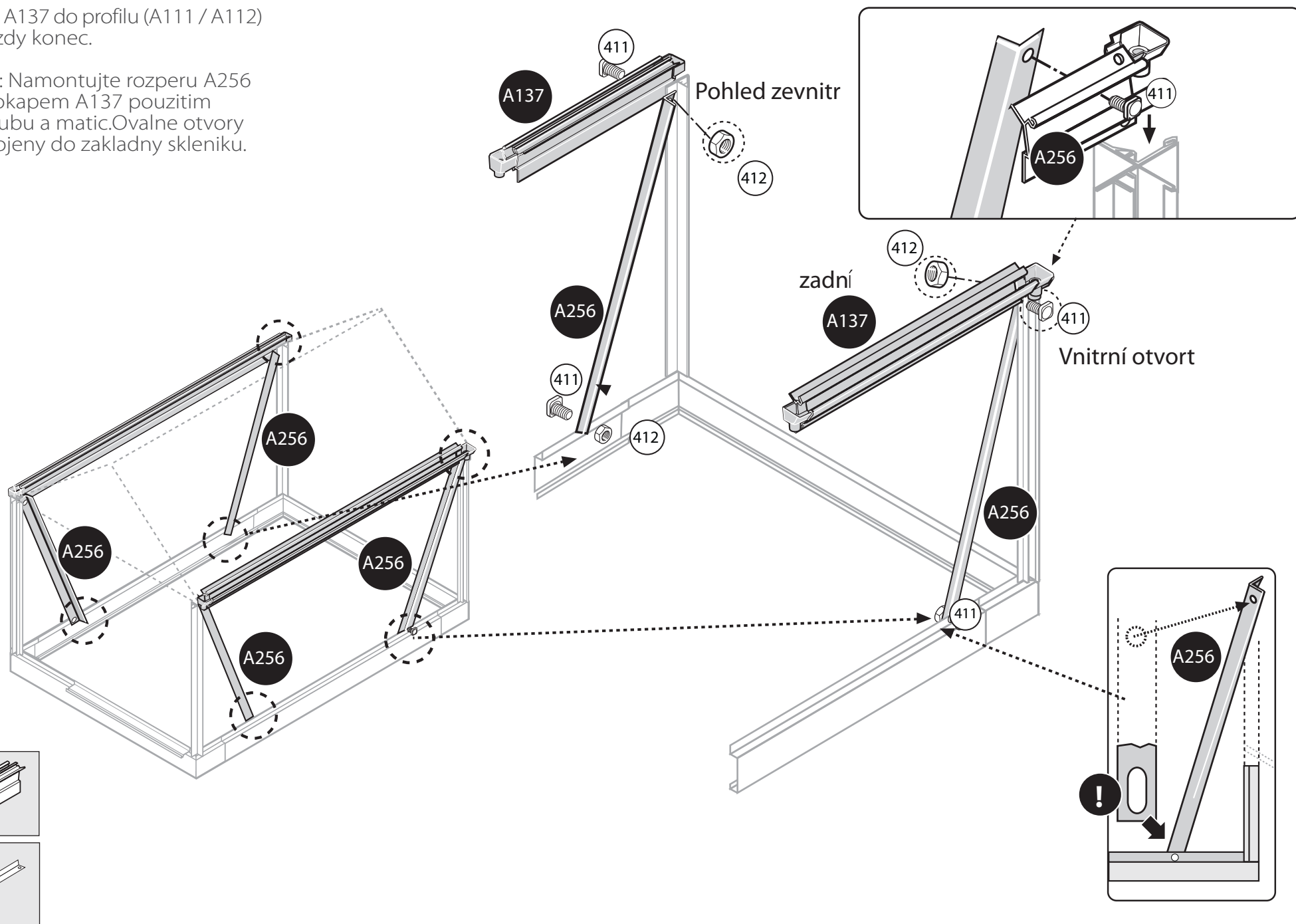
POZNAMKA: Nechejte koncové misky volně na straně, aby mohla voda odtekat.



5 *Vložte šrouby z vnější strany, utáhněte matice 2-3 otáčkami nechejte uvolněné.

Vložte okapy A137 do profilu (A111 / A112) jeden na každý konec.

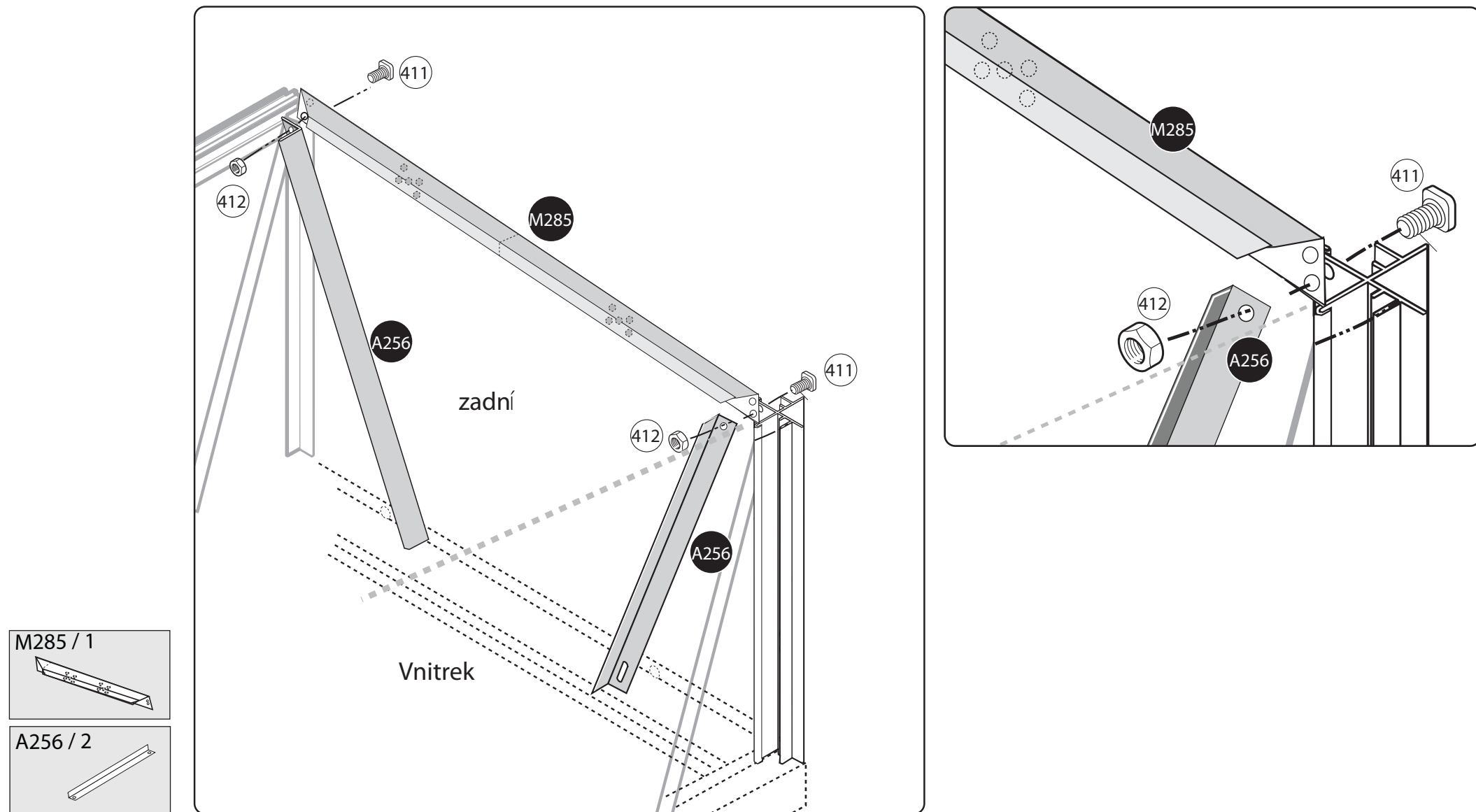
POZNAMKA: Namontujte rozperu A256 současně s okapem A137 použitím stejných šroubů a matic. Ovalné otvory musí být spojeny do základny skleníku.



6 *Vložte šrouby z vnější strany, utáhněte matice 2-3 otáčkami nechejte uvolněné.

Vložte okapy A137 do profilu (A111 / A112) jeden na každý konec. Primontujte M285 k zadní části skleníku k profilům A111 a A112. Primontujte je do spodního otvoru M285.

POZNAMKA: Namontujte rozperu A256 současně s okapem A137 použitím stejných šroubů a matic. Ovalné otvory musí být spojeny do základny skleníku. Namontujte rozpery A256 na střejný sroub, budou připojeny k základně později.

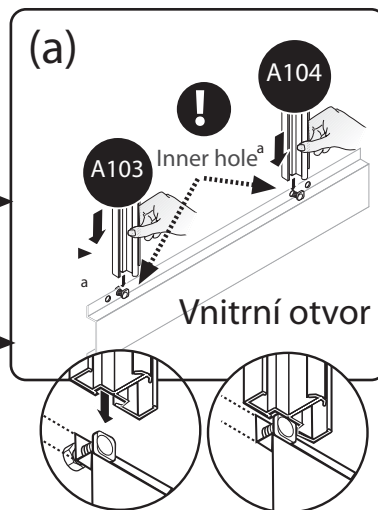
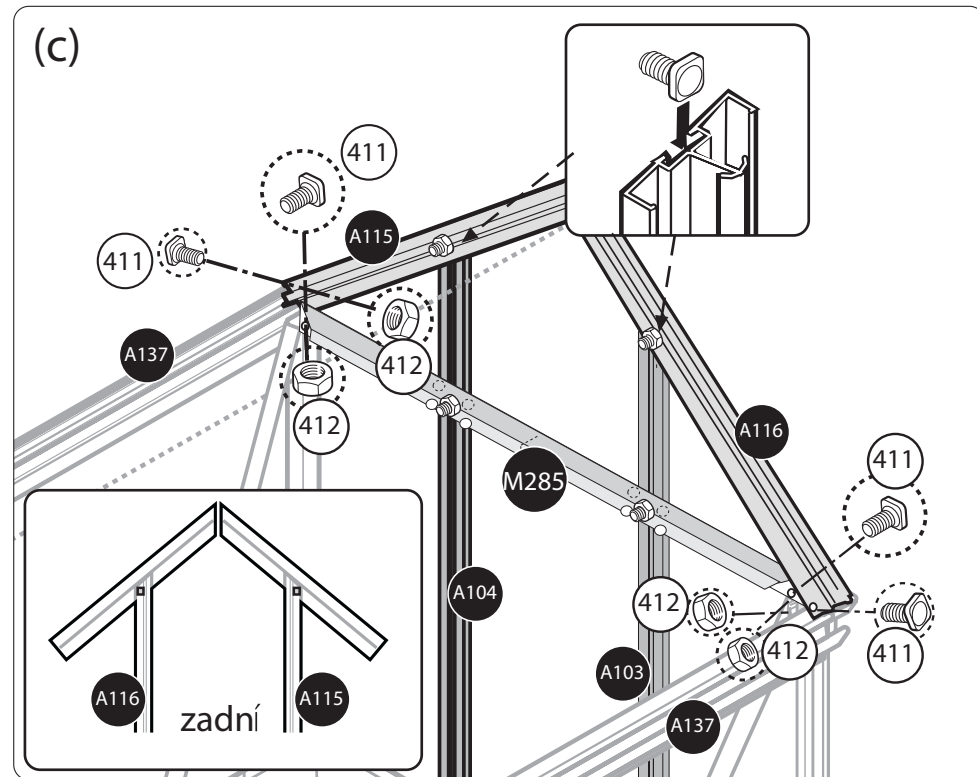
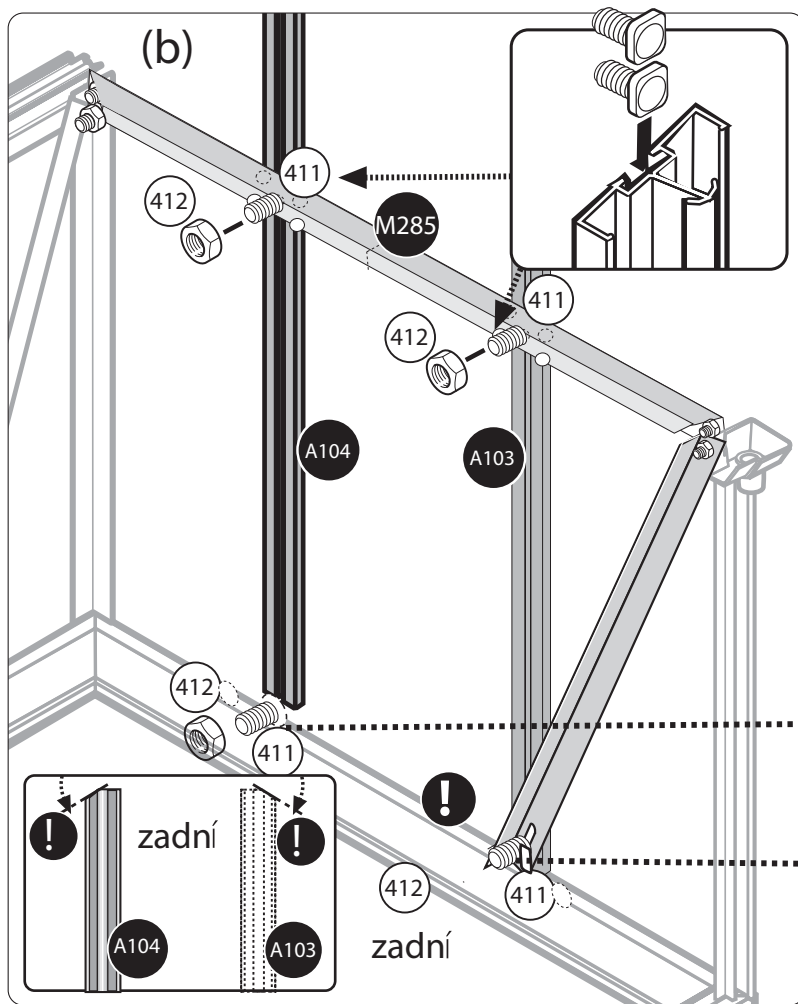
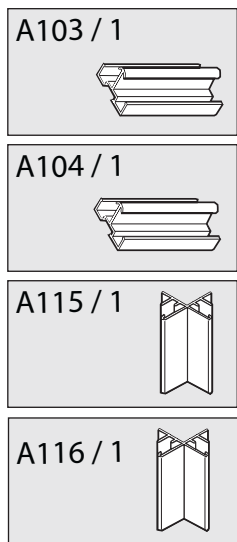


7 *Vložte šrouby z vnější strany, utáhněte matice 2-3 otáčkami nechejte uvolněné.

Namontujte profily A103, A104 do základny do vnitřních otvorů v základně a k M285 do prostředního otvoru jak ukazuje obrázek. Hliníkové profily A115 a A116 by měly být spojeny na zadní straně k okapům A137 v horních otvorech a do profilu A103 a A104 jak ukazuje obrázek.

POZNAMKA: Vložte extra šroub 411 do profilu A103 a A104, budou použity později.

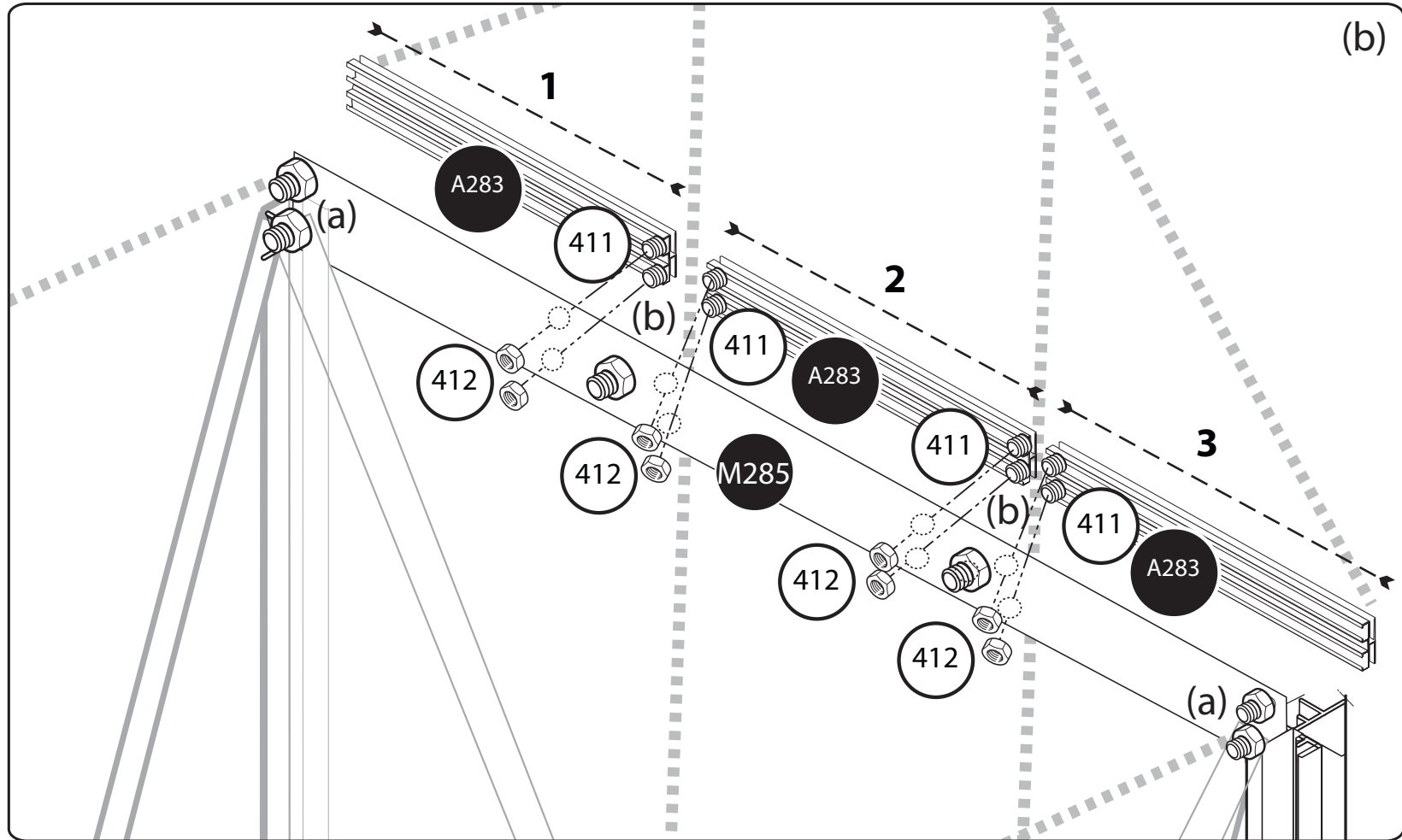
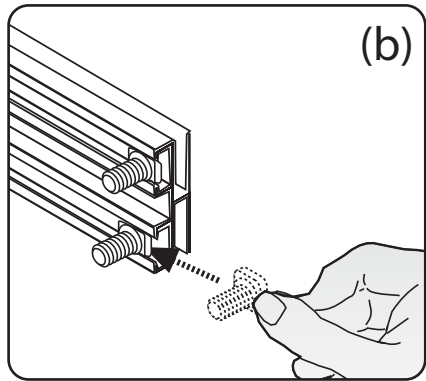
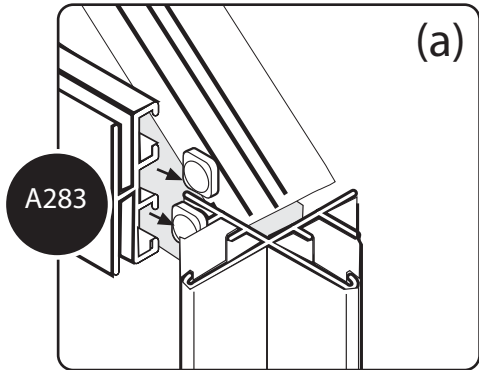
POZNAMKA: Vložte profily A103 a A104 současně do základny do vnitřních otvorů a přimontujte k rozpere A256 na obou stranách.



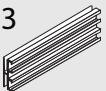
8 *Vložte šrouby z vnější strany, utáhněte matice 2-3 otáčkami nechejte uvolněné.

Primontujte profily A283 zezadu k M285.

POZNAMKA: Ze stran nasunte profil A283 na srouby jak ukazuje obrazek (a). Na druhem konci nasunte srouby 411 a spojte s M285(b). Opakujte krok (a) a (b) v castech 1 a 3.



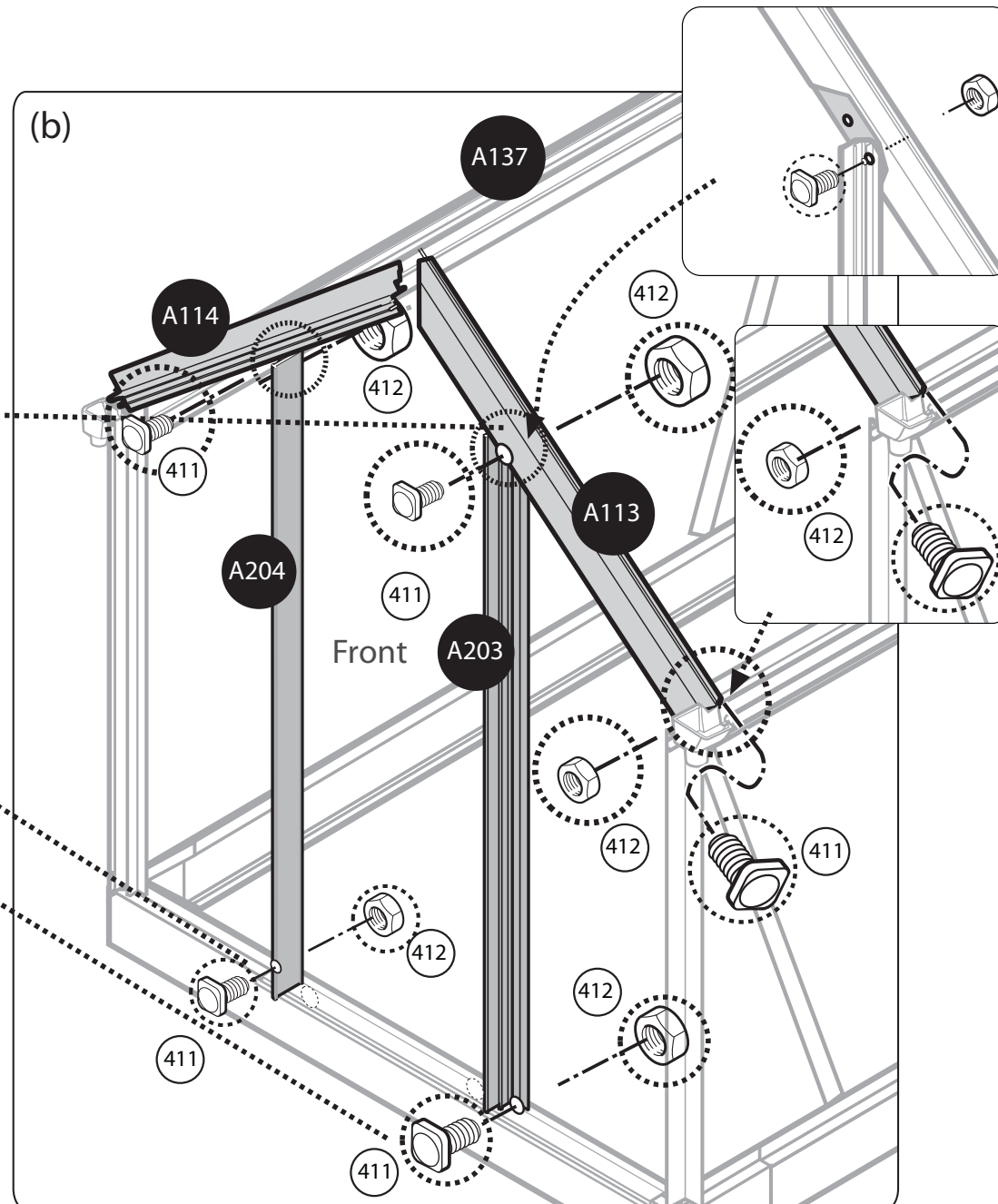
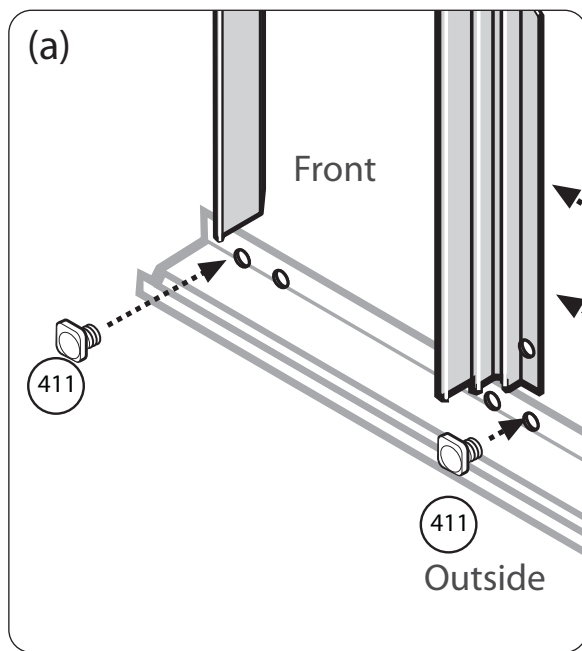
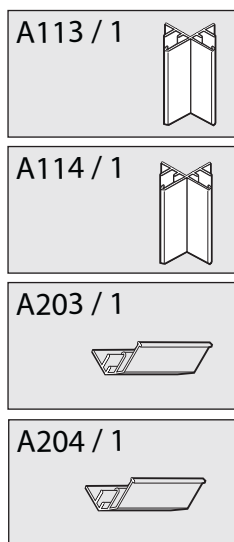
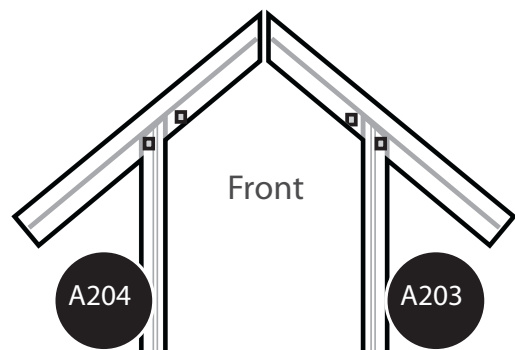
A283 / 3



9 *Vložte šrouby z vnější strany, utáhněte matice 2-3 otáčkami nechejte uvolněné.

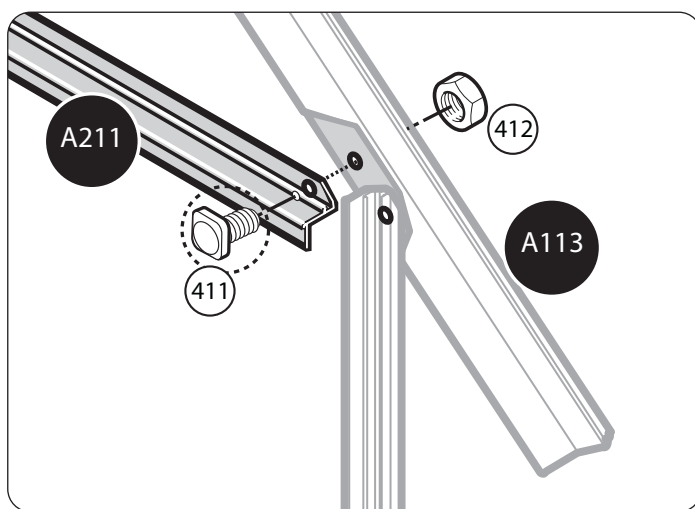
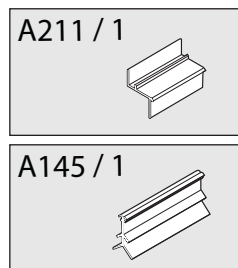
Hliníkové profily A113 a A114 by mely být spojeny na přední straně k okapům A137 v horních otvorech a do profilu A203 a A204 jak ukazuje obrázek.

POZNAMKA: Namontujte profily A203 a A204 současně k základně.



10 *Vložte šrouby z vnější strany, utáhněte matice 2-3 otáčkami nechte uvolněné.

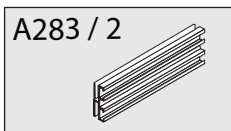
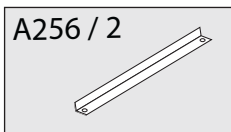
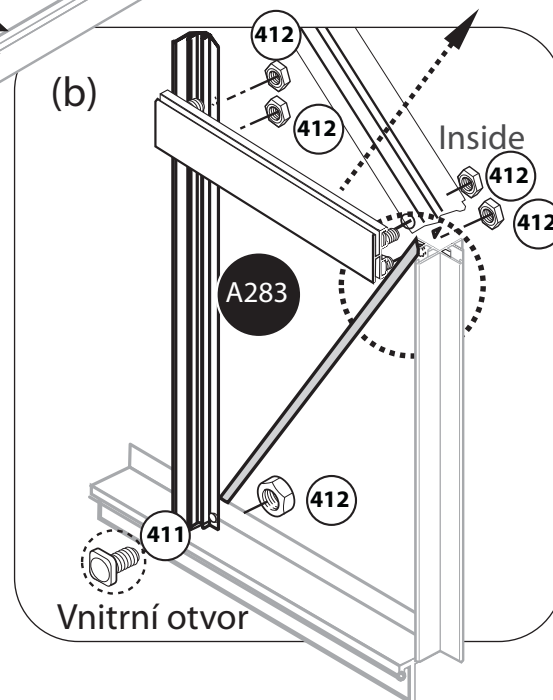
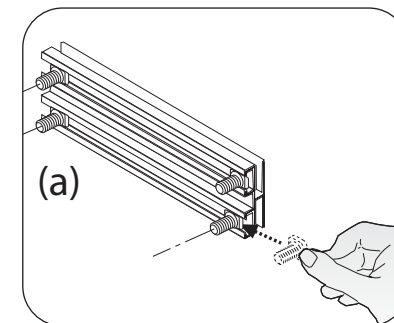
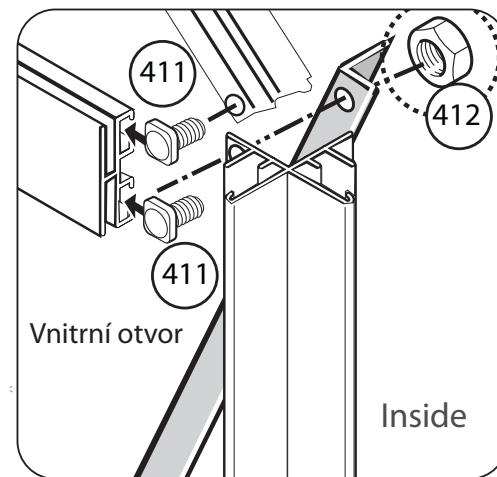
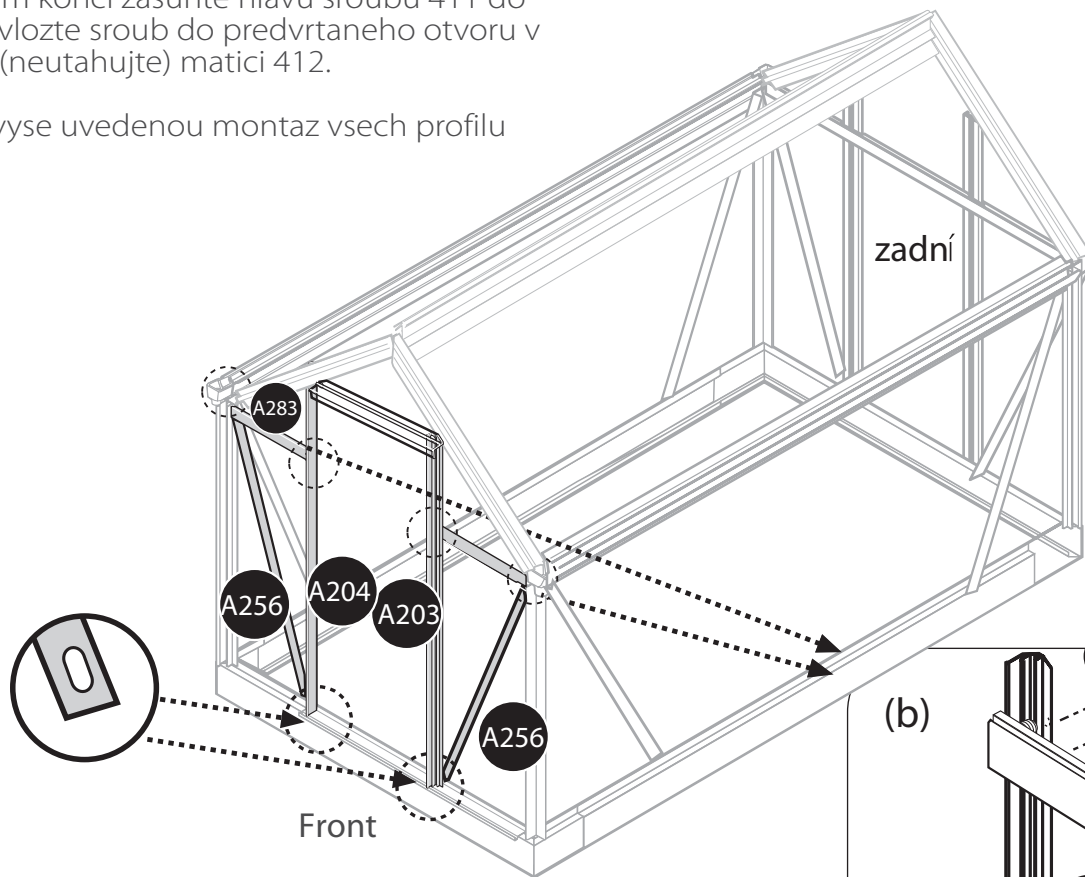
Pripevnete hlavní nosník A145 POD a do profilu A113, A114 na PREDNI strane a do profilu A115, A116 na ZADNI strane.
Pripevnte profil A211, z vnejsi strany k profilum A113, A114.



11 *Vložte šrouby z vnější strany, utáhněte matice 2-3 otáčkami nechteje uvolněné.

Zasunte profil A102 na ctvercovou hlavu sroubu 411 spojenou do zakladny) . Na druhem konci zasunte hlavu sroubu 411 do drazky na profilu A102, vložte sroub do predvrtaného otvoru v okapu A137 a uzavrete (neutahujte) matici 412.

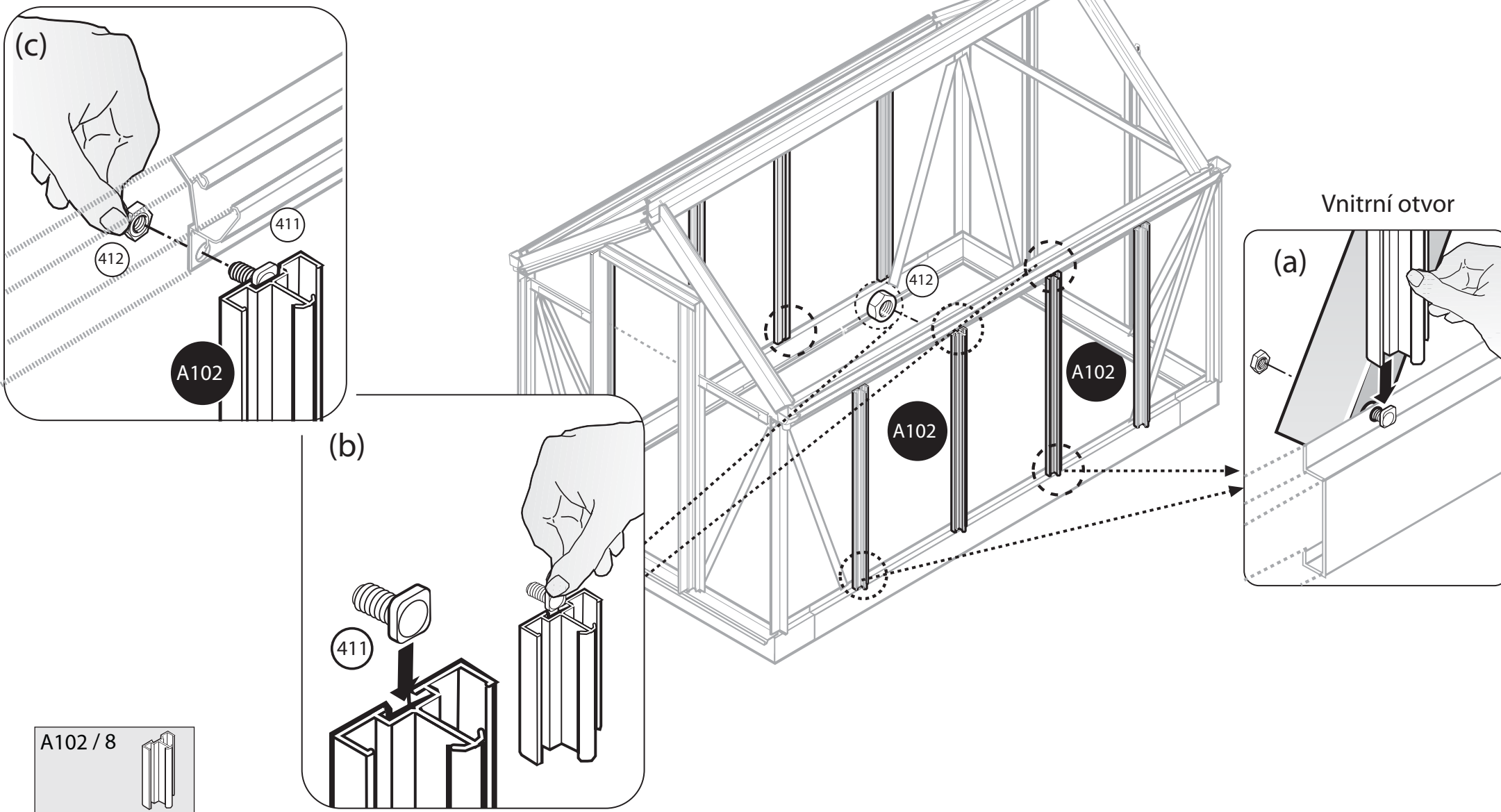
POZNAMKA: Opakujte vyse uvedenou montaz vseh profilu A102 na steny.



12 *Vložte šrouby z vnější strany, utáhněte matice 2-3 otáčkami nechte uvolněné.

Zasunte profil A102 na čtvercovou hlavu šroubu 411 (spojenou do základny) . Na druhém konci zasunte hlavu šroubu 411 do drážky na profilu A102, vložte šroub do předvrtaného otvoru v okapu A137 a uzavřete (neutahujte) matici 412.

POZNAMKA: Opakujte vyše uvedenou montáž všech profilu A102 na stěny.

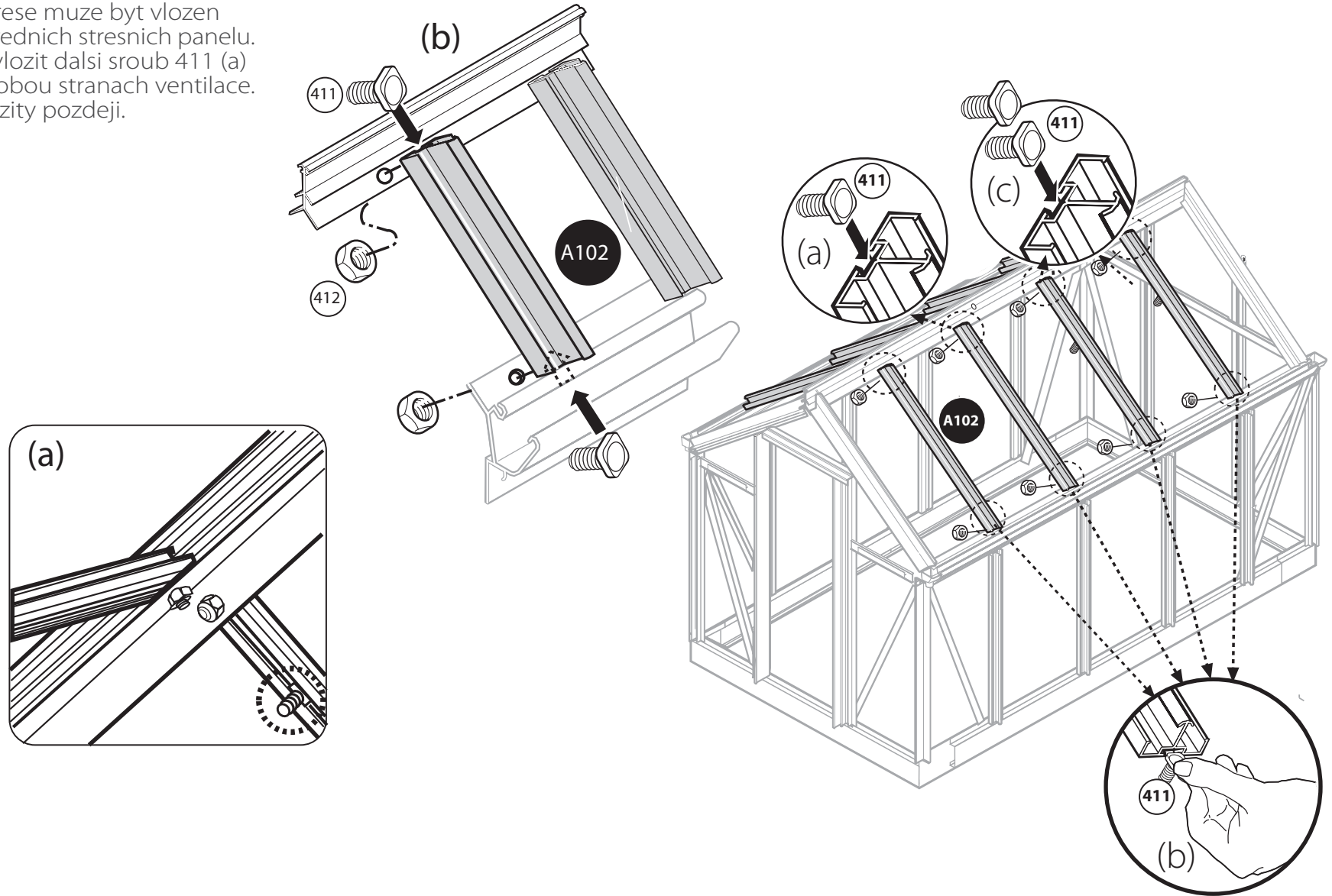


13 *Vložte šrouby z vnější strany, utáhněte matice 2-3 otáčkami nechejte uvolněné.

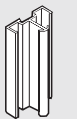
Zasunte sroub do profilu A102 a na vrcholu spojte s hlavním nosníkem A145 a ve spodu s okapem A137.

POZNAMKA: Opakujte tento postup se všemi profily A102 na střeše.

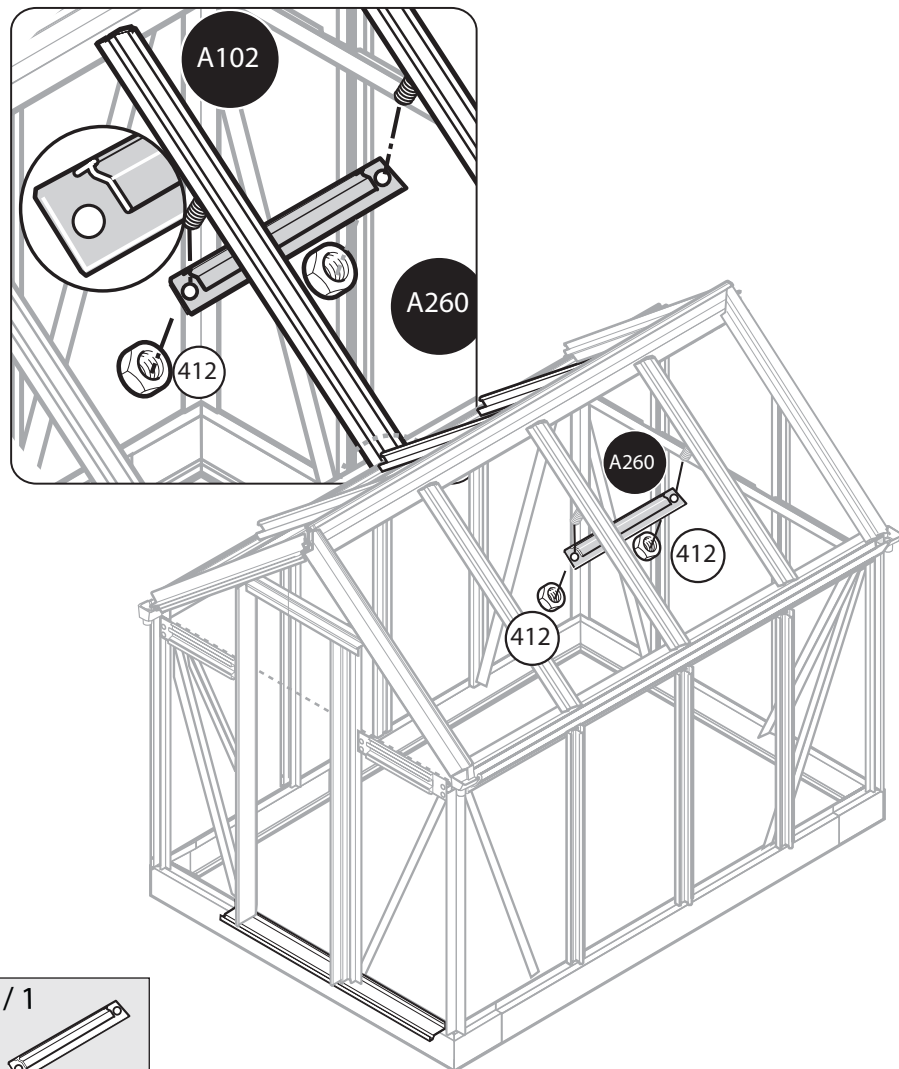
POZNAMKA: Ventilator ve střeše muze byt vlozen nahrazenim jednoho z prostrednich stresnich panelu. K montazi ventilace musite vlozit dalsi sroub 411 (a) do dvou profilu A102 (b) na obou stranach ventilace. Dalsi dva srouby budou pouzity pozdeji.



A102 / 8



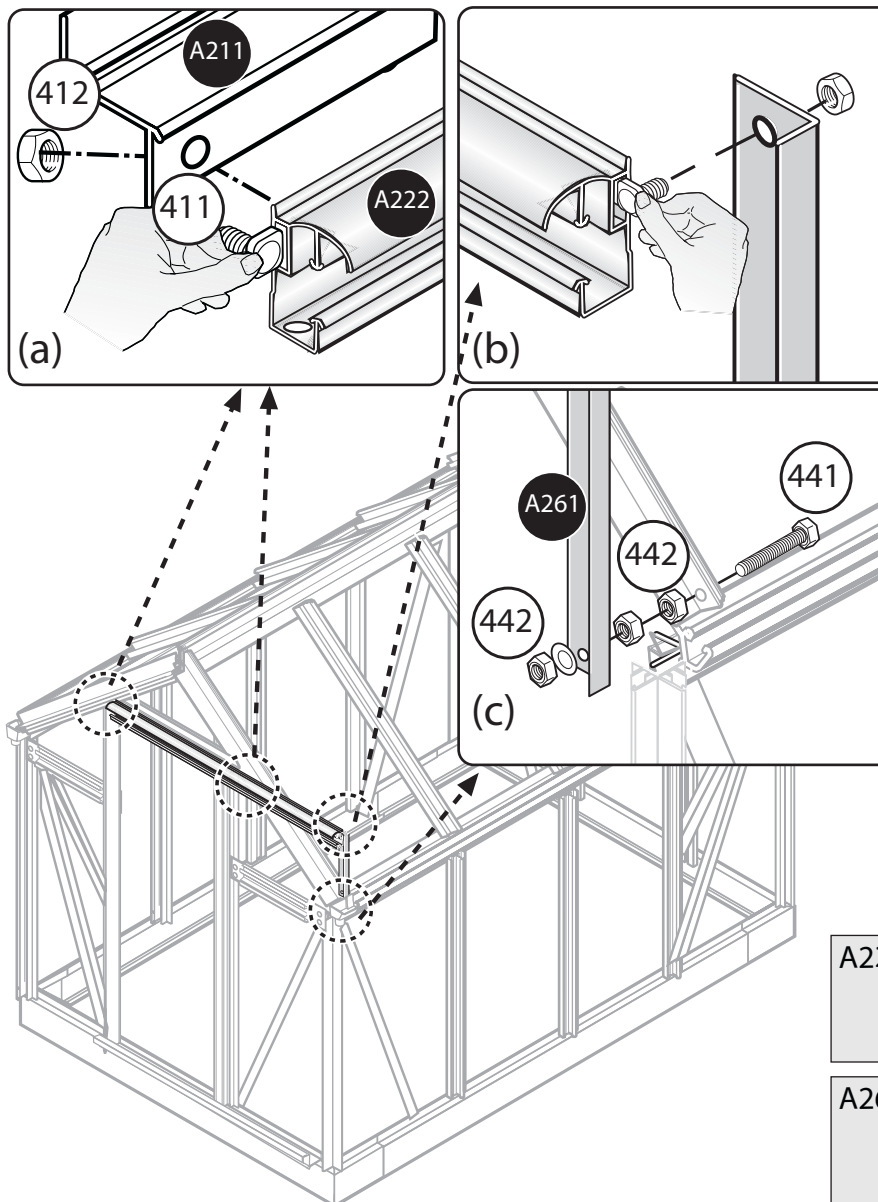
Namontujte hlinikový profil A260 použitím prídavných skrutky, vložených pri predchádzajúcom kroku.



A260 / 1

Namontujte hlinikové profily A222 na hlinikové profily A211 (a). Spojte hlinikový profil A222 (b) a hlinikový profil A261 k profilu A113 (c).

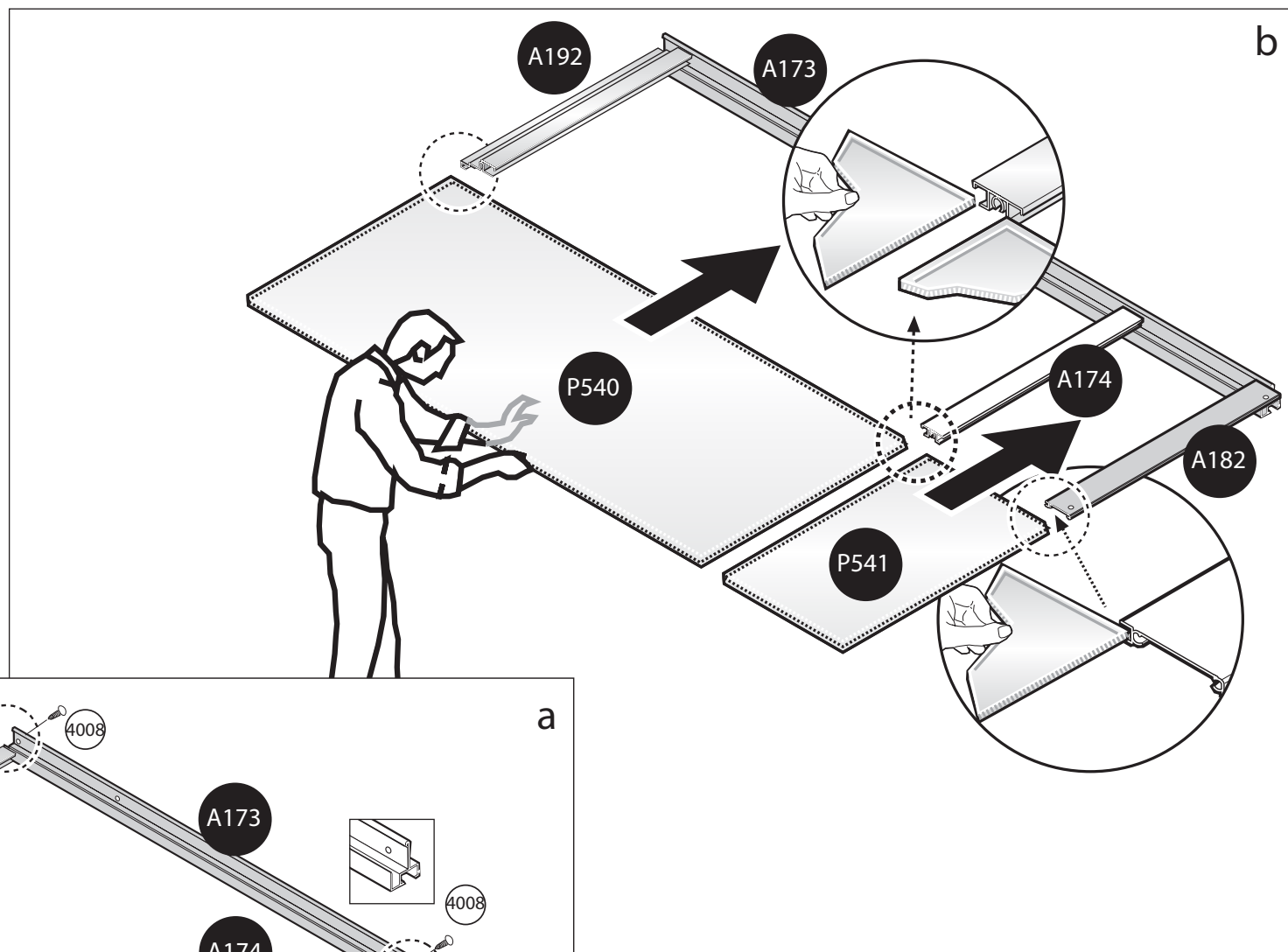
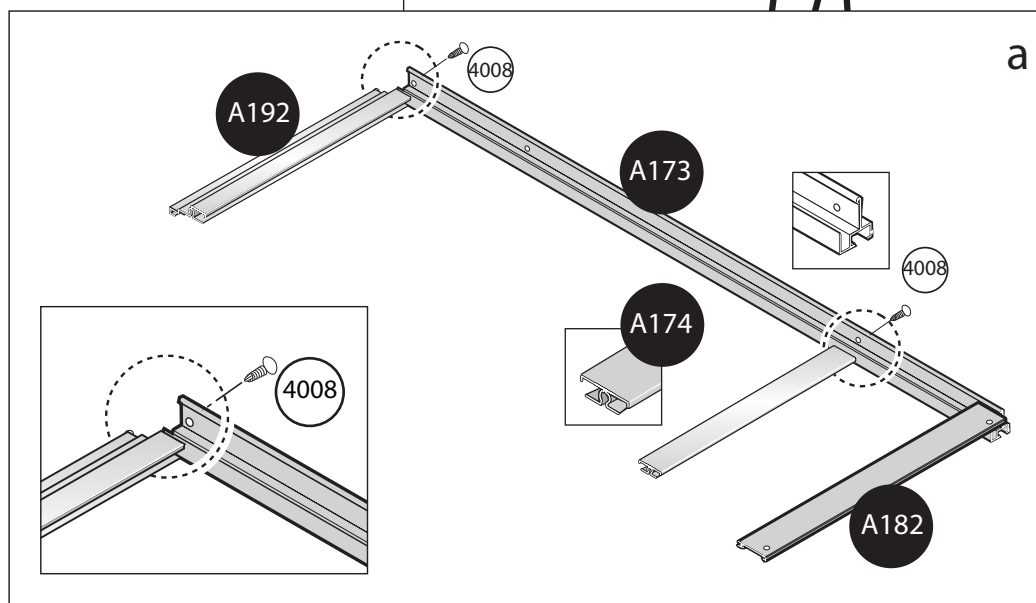
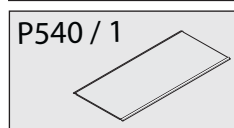
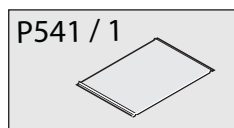
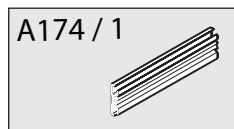
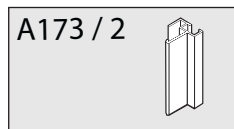
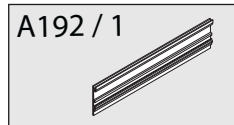
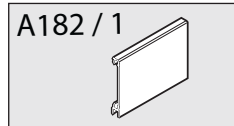
POZNAMKA: Srovnejte profil A222 na ľavej strane s profilom A221. Zatlačte profil A222 smerom ke konci profilu A211 a prisrúbujte k profilu A222.



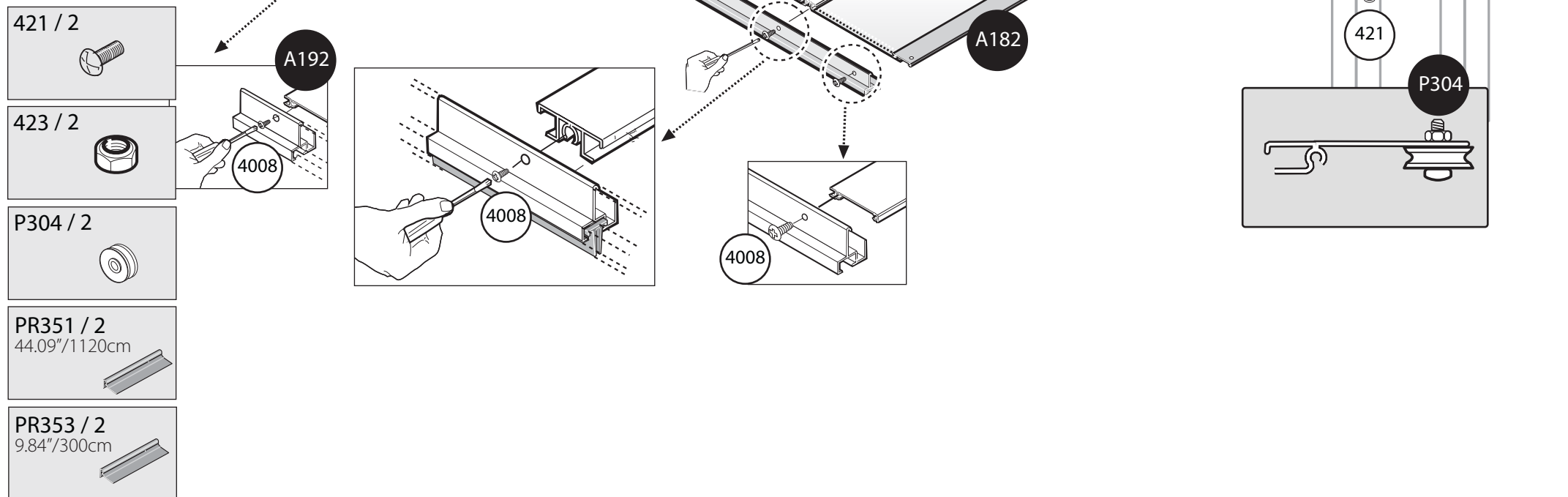
A222 / 1

A261 / 1

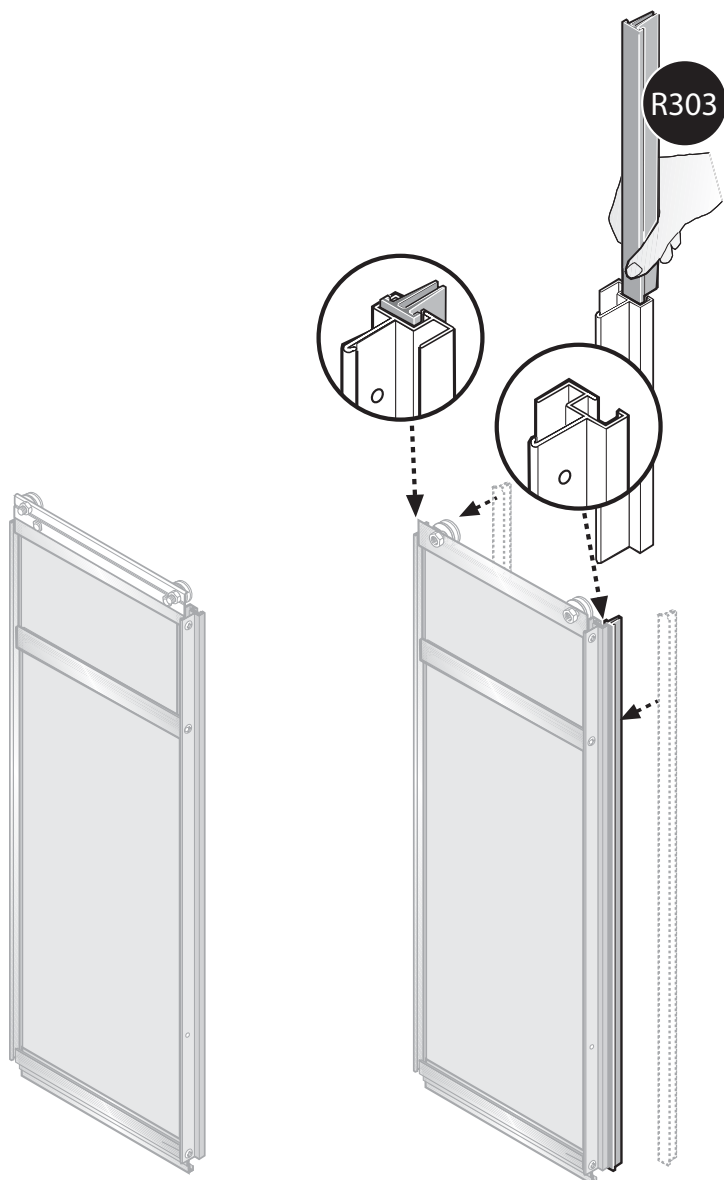
Polozte prvni profily A173 (druhy profil A173 bude pouziti pozdeji) na plochy povrch. Spojte profily A182, A174 a A192 na jedne strane pouzitim sroubu 4008. Utahnete vsechny srouby. Vsunte panel P540 mezi profily A192 a A174. Vsunte P541 mezi profily A174 a A182, zatlaacte je proti profilu A173.



Namontujte druhý profil A173 a pripojte jej k druhej strane profilu A174, A182 a A192 použitím skrutky 4008. Utiahnete všetky skrutky. Namontujte plastové pásky PR351 a PR353. Behom montáže musíte na pásky vyvinúť tlak dokiaľ nejsú zatlačnuté. Zacznete sa zatlačovaním na jednom konci plastového páska a pokračujete k druhému koncu. Primontujte kolečka P304 použitím skrutky 421 a samosvorných matic 423.



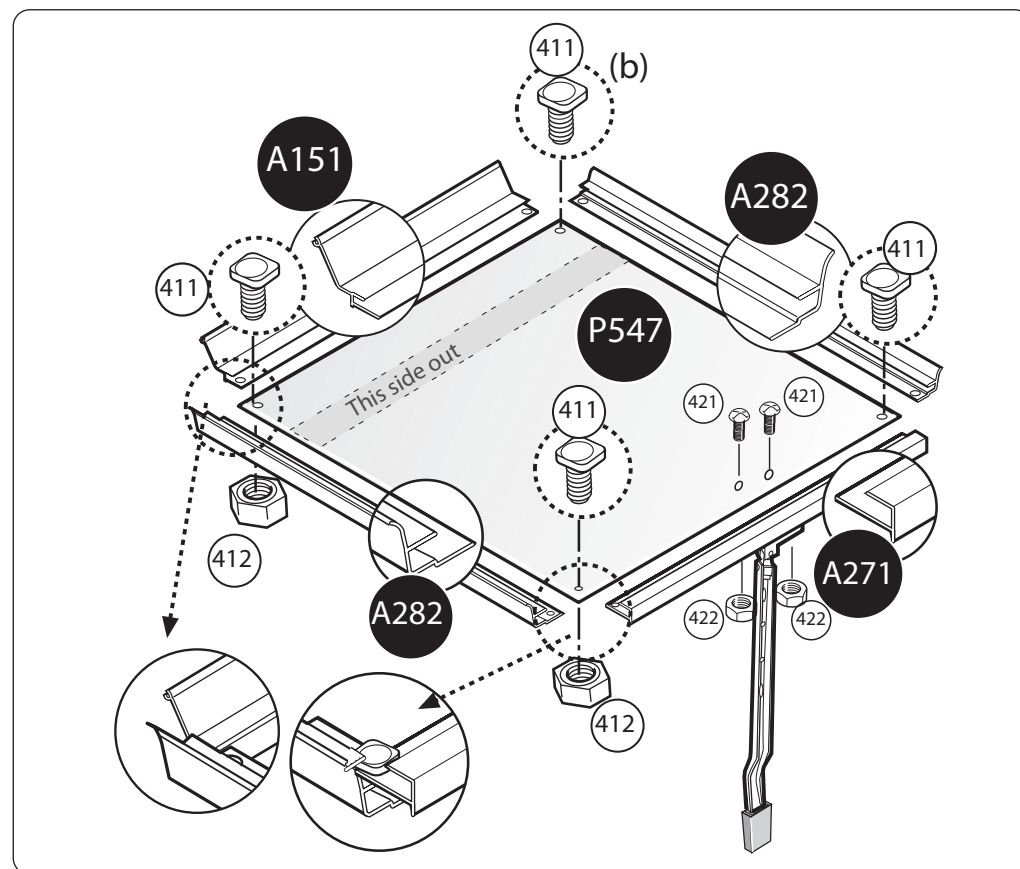
Když vkládáte gumu R303, aplikujte na hliníkový profil A173 nějaký lubrikační roztok.



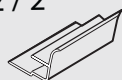
R303 / 2



Montáž ventilace: Vsunte panel P547 do drážky v profilu A151. Vsunte profily A282 na každou stranu panelu P547 tak, aby licovaly k otvorům na koncích profilu A151 a ke dvěma otvorům na panelu P547. Spojte rohy použitím šroubu 411 a matic 412. Zasuňte poslední profil A271 tak, aby licoval k otvorům na obou profilech A282 a k oběma otvorům na panelu P547. Spojte rohy použitím šroubu 411 a matic 412. Namontujte kliku k profilu A271 použitím šroubu 421 a matic 422, vložte dva disky 444 mezi panel P547 a hlavicky šroubu 421. Utahnete všechny šrouby a matice.



A282 / 2



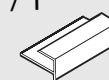
A306 / 1



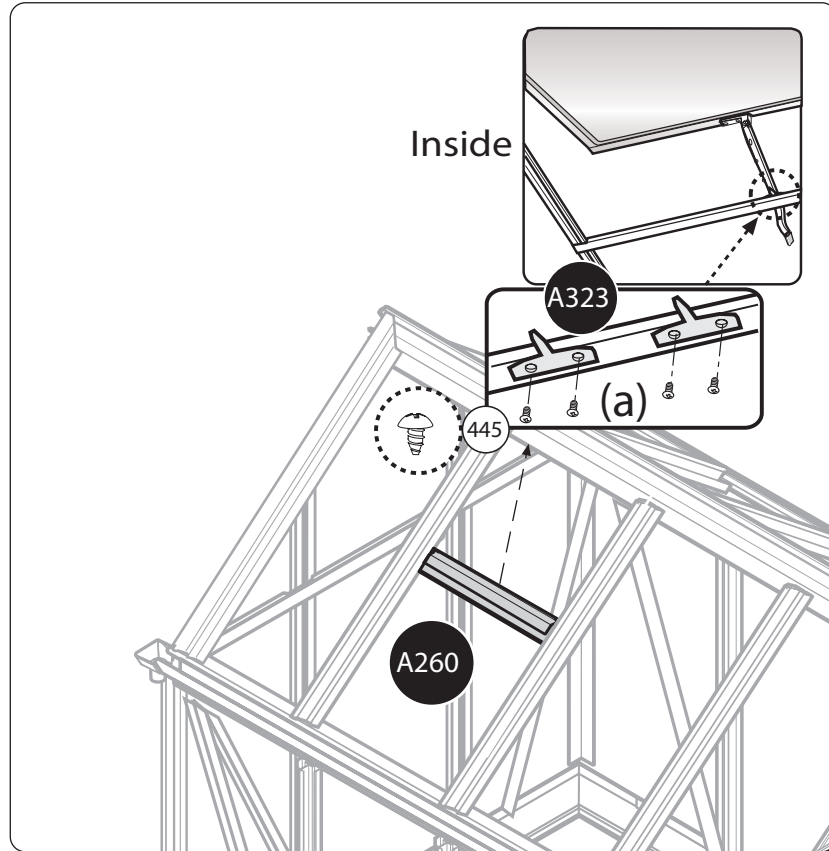
A151 / 1



A271 / 1



Rozpery A323 spojte k profilu A260 použitím šroubu 445 (a).



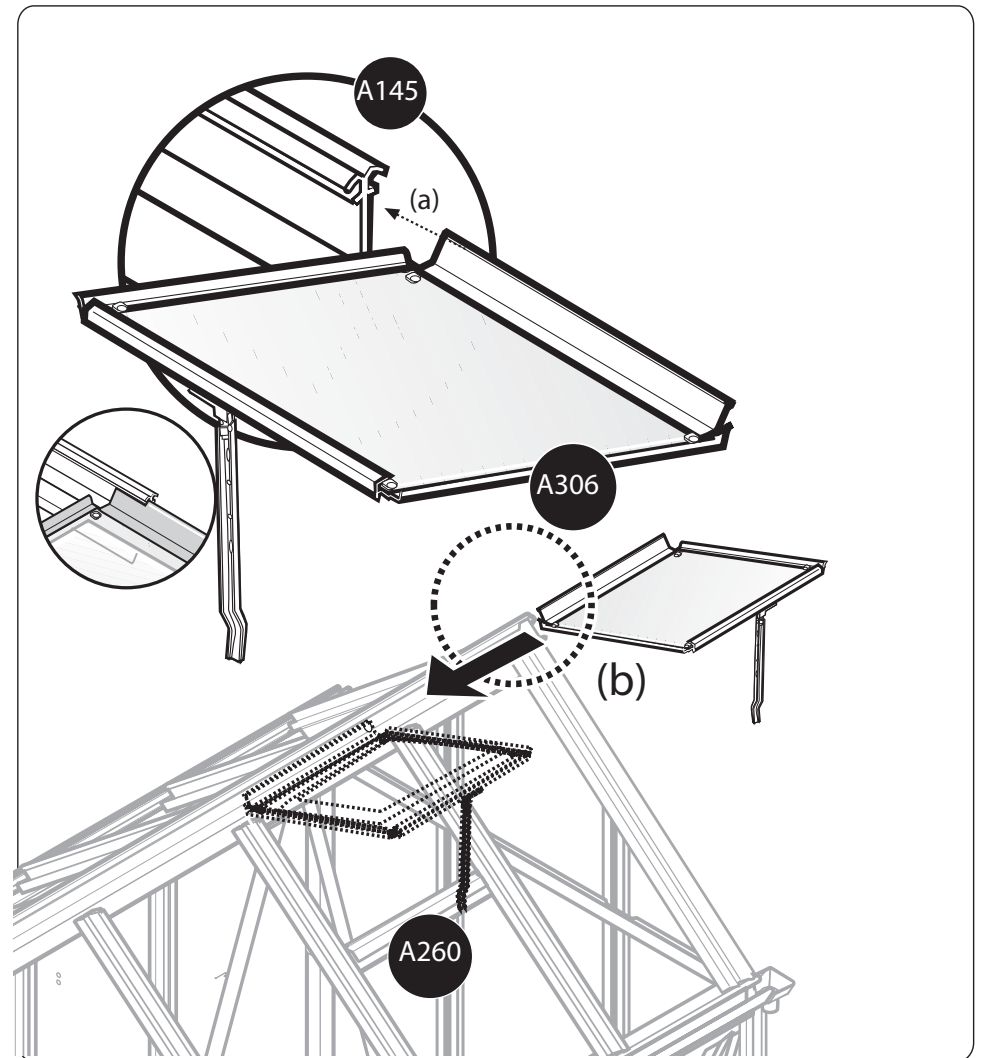
A323 / 2



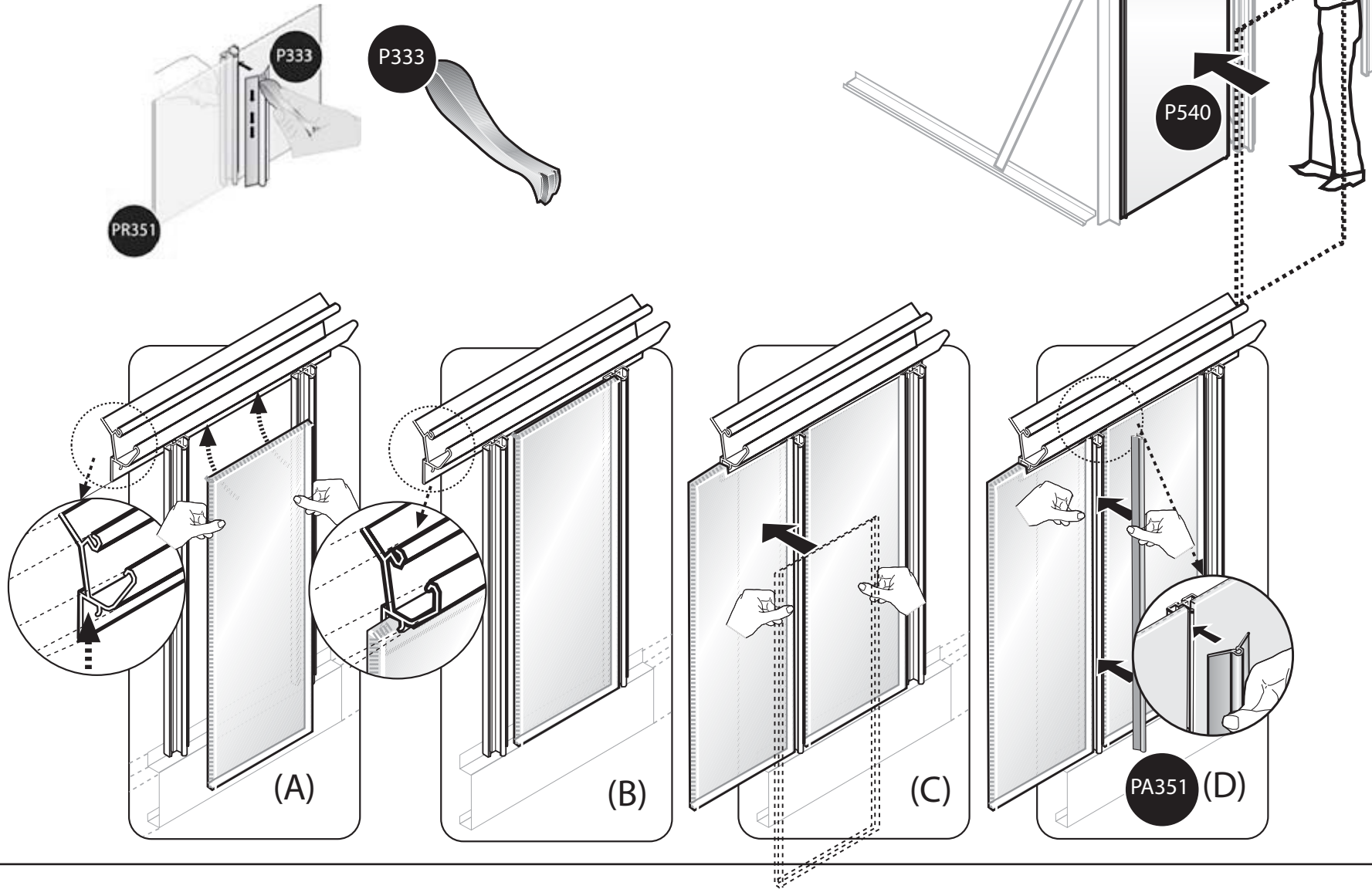
445 / 4



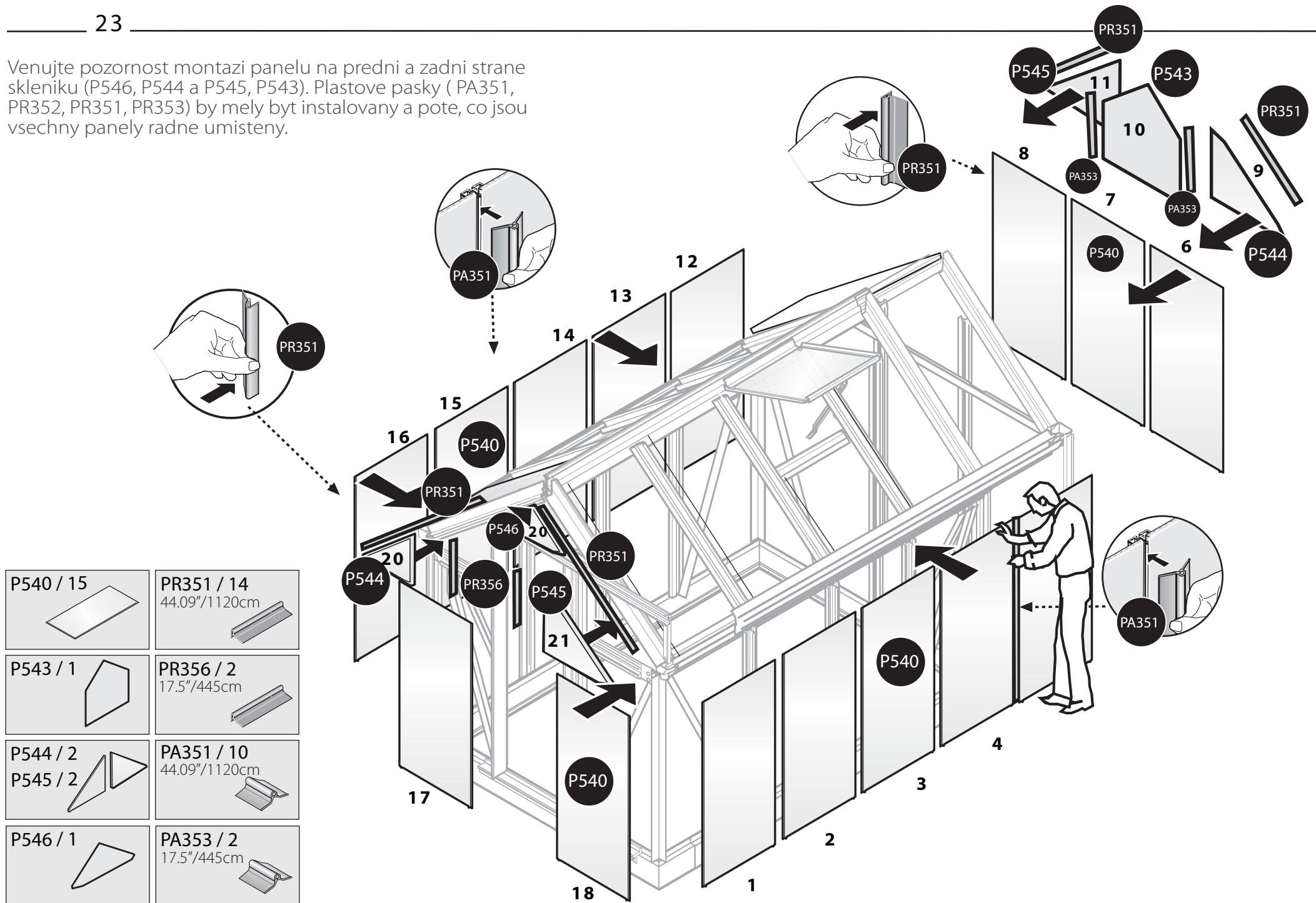
Abyste instalovali ventilaci na hlavní noskový hliníkový profil A145, držte jej v úhlu 45° vztahující se k profilové úrovni (posuňte jej do pozice mezi dva stresní hliníkové profily A102 (b)). Držadlo A306 by mělo spočívat na rozperách A323 když je ventilace v poloze ZAVRENO. Když je v pozici OTEVRENO, ventilace by měla být zajištěna v jednom z několika úh, uchycením vybraného otvoru v rukojeti s vycnivající spíčkou rozpery A323.



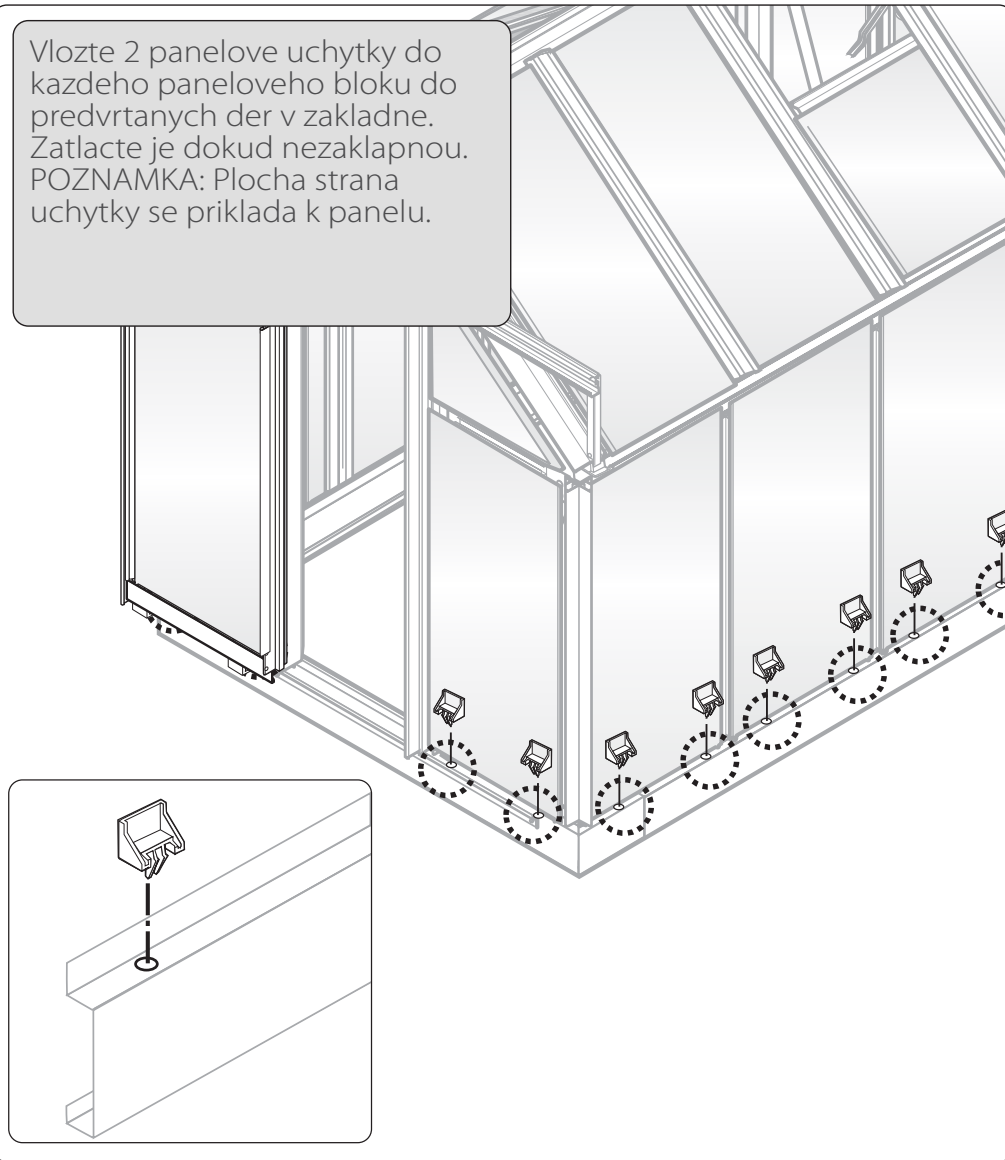
Když montujete panely na stěnu, zasunte je do drážky ve spodní části okapu A137
 Namontujte panel P540 pod ventilací stejným způsobem. Během montáže musíte na pasky vyvinout tlak dokud nejsou zaklapnuty. Začnete se zatlacováním na jednom konci plastového pasku a pokračujte k druhému konci. Použijte nářadí P333.



Venujte pozornost montazi panelu na predni a zadni strane skleniku (P546, P544 a P545, P543). Plastove pasky (PA351, PR352, PR351, PR353) by mely byt instalovany a pote, co jsou vsechny panely radne umisteny.



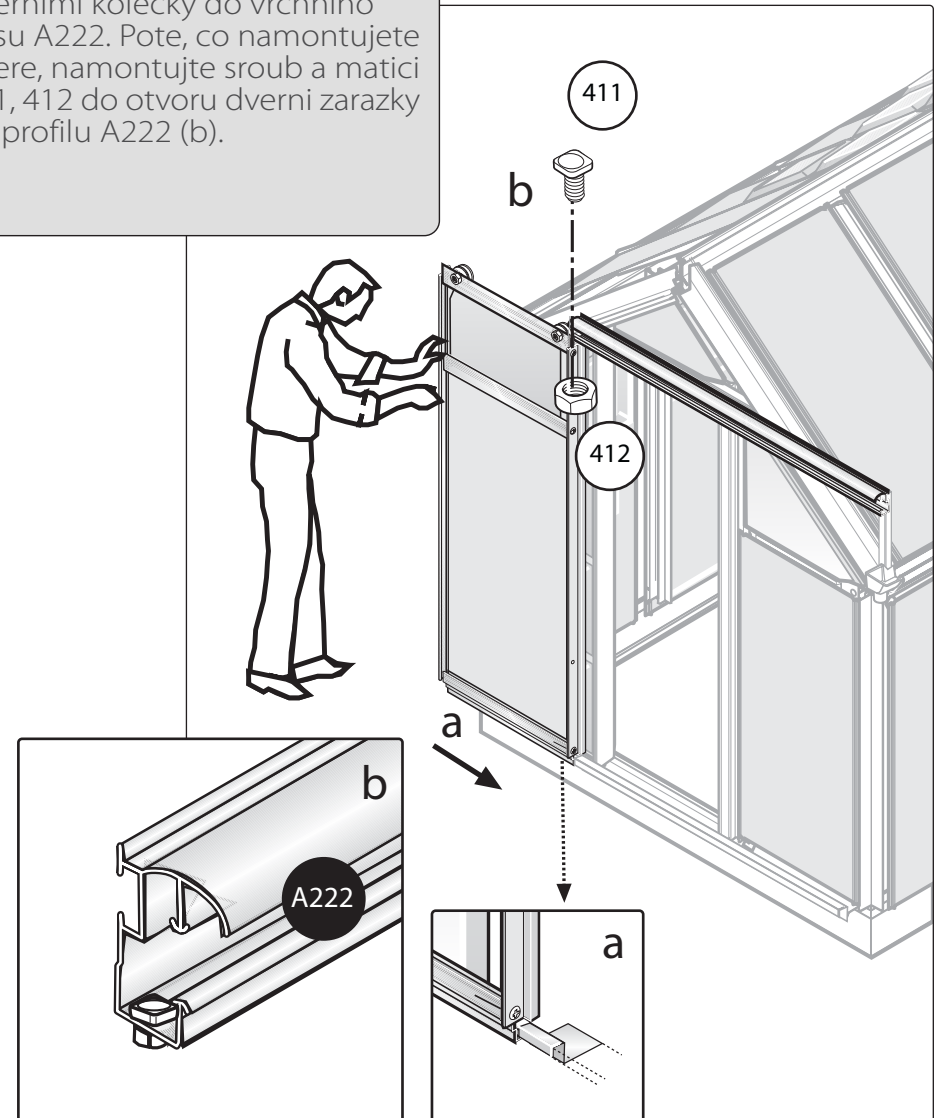
Vlozte 2 panelove uchytky do kazdeho paneloveho bloku do predvrtanych der v zakladne. Zatlaacte je dokud nezaklapnou. POZNAMKA: Plocha strana uchytky se priklada k panelu.



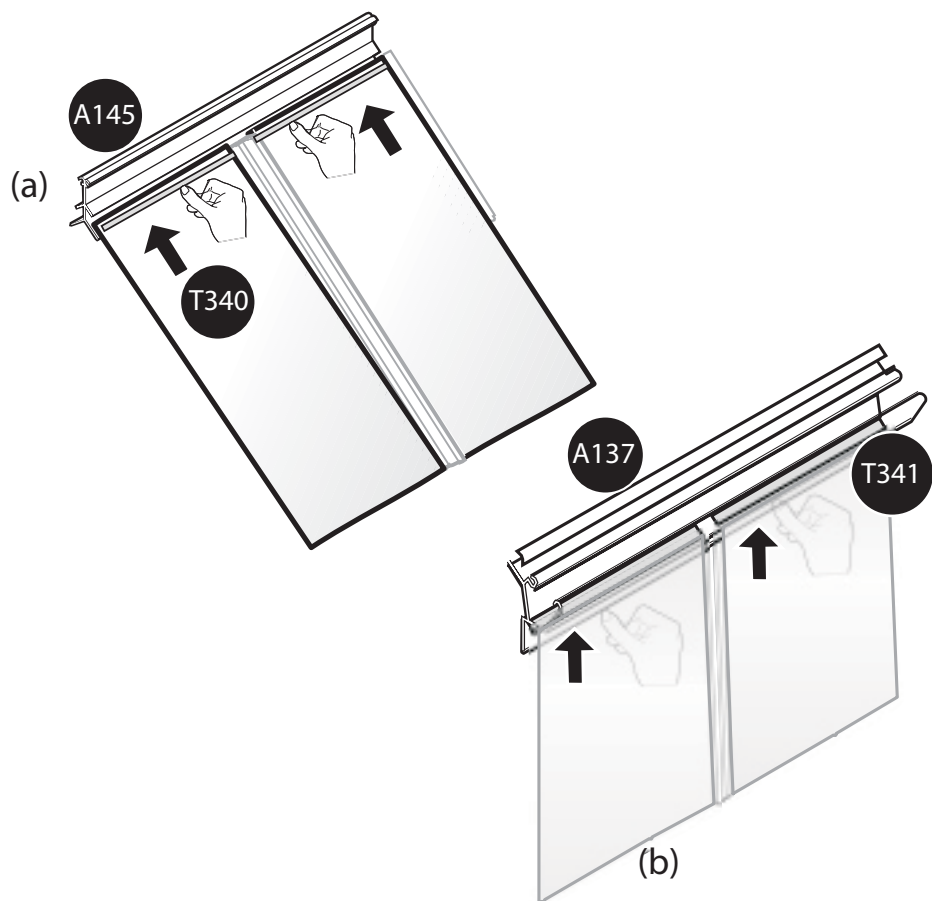
P328 / 30



Vlozte dverni spodni pas A192 dovnitr specialni hlinikove kolejnice A162 (a) soucasne s dvernimi kolecky do vrchniho pasu A222. Pote, co namontujete dvere, namontujte sroub a matici 411, 412 do otvoru dverni zarazky na profilu A222 (b).



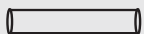
Vložte rourku T340 z vnitřní strany pod každý ze střešních panelů v drážce hlavního trámu A141.
Vložte rourku T341 z vnitřní strany pod každý ze stěnových panelů v drážce zlabku A137.



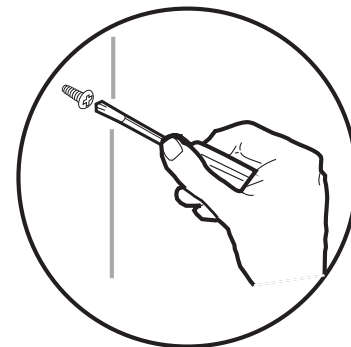
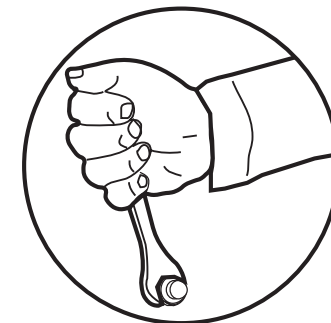
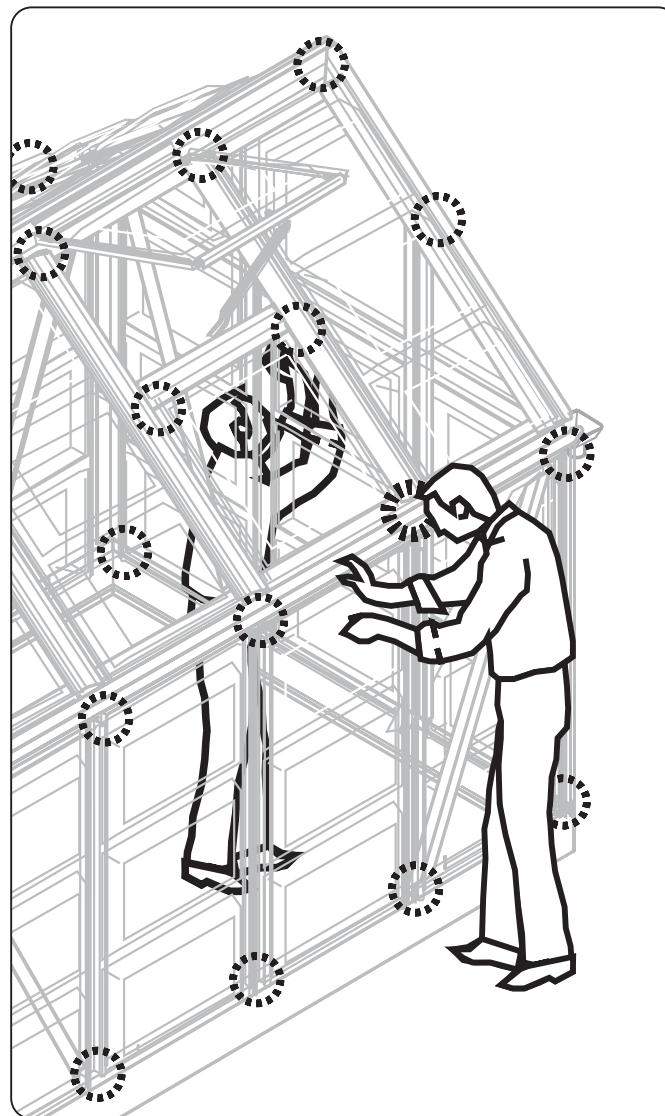
T340 / 9

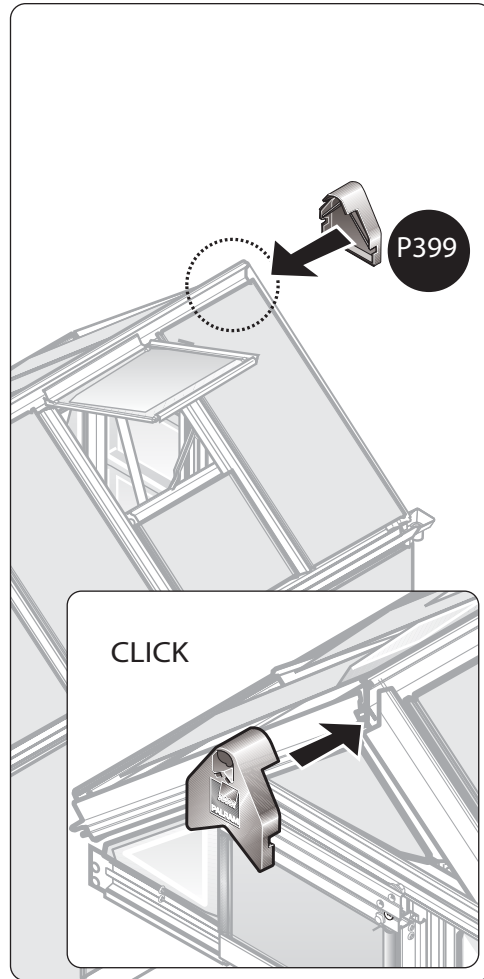
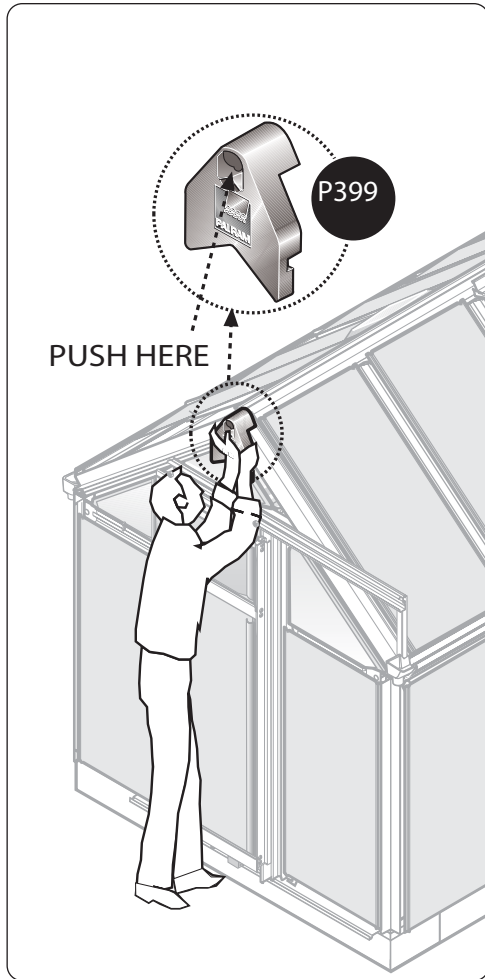


T341 / 10



Ujistěte se, že všechny šrouby a matice jsou utaheny.





P399 / 2



Smontujte vrchní kryt P399 zatlačením do předních a zadních vrchu a uslyšíte zacvaknutí.

Pevně spojte skleník s vyváženou poslední pozici IHNED po kompletaci montáže. Kolíky M307 (bodce) jsou namontovány zevnitř skleníku. Použijte před-derované vruby na spodní základny.

