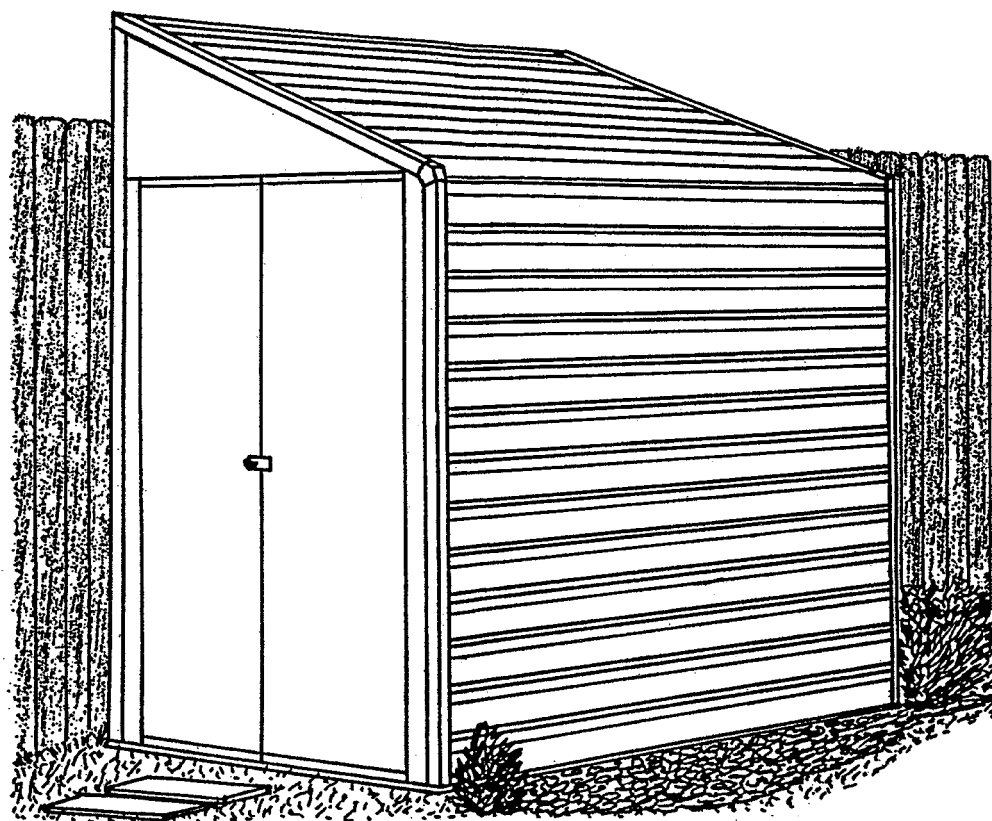


Příručka pro majitele a montážní návod

AL01-CZ

Model No. YS410  697.68602  YS410FB 
YS410EU  YS410Z 



723160817

Skladovací plocha: 38 ft² 227 ft³
3,5 m² 6,4 m³



POZOR: NĚKTERÉ DÍLY MAJÍ OSTRÉ HRANY. ABY NEDOŠLO K NEHODĚ, DÁVEJTE POZOR PŘI MANIPULACI S RŮZNÝMI KUSY. KVŮLI BEZPEČNOSTI SI PŘED ZAČÁTKEM VÝSTAVBY PŘEČTĚTE PROSÍM BEZPEČNOSTNÍ POKYNY V TĚTO PŘÍRUČCE. PŘI MANIPULACI S KOVOVÝMI DÍLY NOSTE RUKAVICE.

ROZMĚRY DOMKU

* Velikost zaokrouhlená na nejbližší stopu.

*Přibližná Velikost	Základy Velikost	Vnější rozměry (od hrany střechy k hraně střechy)			Vnitřní rozměry (od stěny ke stěně)			Dveřní otvor	
		Šířka	Hloubka	Výška	Šířka	Hloubka	Výška	Šířka	Výška
4' x 10'	50 1/2" x 116 3/4"	49"	116"	82"	47 3/4"	114"	81 1/4"	38 1/2"	60 1/4"
1,2 m x 2,9 m	128,3 cm x 296,5 cm	124,5 cm	294,6 cm	208,3 cm	121,3 cm	289,6 cm	206,4 cm	97,8 cm	153,0 cm

- GB:** Assembly manual in additional languages available online.
Scan QR code below to access.
- FR:** Manuel de montage disponible en ligne dans d'autres langues.
Pour y accéder, scannez le code QR ci-dessous.
- SP:** Manual de montaje en idiomas adicionales disponible online.
Escanee el código QR a continuación para acceder.
- DE:** Montageanleitung in zusätzlichen Sprachen online verfügbar.
Scannen Sie den QR-Code unten, um darauf zuzugreifen.
- IT:** Manuale dell'assemblea in altre lingue disponibile online.
Per accedere effettua la scansione del codice QR in basso.
- PT:** Manual de montagem disponível em outros idiomas online.
Digitalize o código QR abaixo para obter acesso.
- DT:** Samlingshåndbog i yderligere sprog til rådighed online.
Scan QR kode nedenunder for at få adgang.
- SK:** Na internete je k dispozícii návod na zostavenie v ďalších jazykoch.
Dostanete sa k nemu naskenovaním kódu QR.
- CZ:** Návod k montáži v dalších jazycích je k dispozici v online verzi.
Přístup získáte po naskenování QR kódu níže.
- HU:** Az összeszerelési útmutató további nyelveken is elérhető online.
A hozzáféréshez olvassa be az alábbi QR-kódot.
- GR:** Υπάρχει διαθέσιμο στο διαδίκτυο το εγχειρίδιο συναρμολόγησης
σε περισσότερες γλώσσες. Σαρώστε τον παρακάτω κώδικα
QR για να αποκτήσετε πρόσβαση.



NEŽ ZAČNETE....

AL03-CZ

Příručka pro majitele

Než začnete s výstavbou, zkontrolujte místní stavební předpisy týkající se podkladů, umístění a dalších požadavků. Prostudujte a vezměte na vědomí tuto příručku pro majitele.

Důležité informace a užitečné tipy vaší výstavbu zjednoduší a příjemní.

Montážní návod: Návod je uveden v této příručce a obsahuje veškeré příslušné informace pro váš stavební model. Než začnete s montáží a během montáže kontrolujte veškeré pokyny, abyste dosáhli správných výsledků, dodržujte pečlivě pořadí kroků.

Základy a kotvení: Aby nedošlo k poškození větrem, musí být váš zahradní domek ukotven. Také základy jsou nezbytné jako základová deska, aby byl postaven domek správných rozměrů a s rovnou podlahou. Kotevní a základové materiály nejsou součástí vašeho domku. Doporučujeme společné použití sady Arrow pro podlahové základy a kotevní sady Arrow jakožto účinnou metodu upevnění vašeho domku k zemi (sady jsou dostupné přes objednávku poštou nebo u vašeho místního prodejce) nebo si můžete postavit základy a systém ukotvení sami dle své volby. Váš montážní návod uvádí informace o několika metodách běžně používaných k upevnění a vyrovnání zahradních domků.

Díly a seznam dílů: Proveďte kontrolu, abyste si byli jisti, že máte všechny potřebné díly pro váš domek.

- Veškerá čísla dílů naleznete na dílech. Všechna tato čísla (před-) musí souhlasit s čísly v seznamu dílů. Seznam dílů se nachází na str. 10.

- Zjistíte-li, že nějaký díl chybí, zapište si číslo modelu vašeho domku a obraťte se na:

Arrow Shed, LLC Customer Service Department
1101 North 4th Street Breese, Illinois 62230 USA

- Při kontrole seznamu dílů oddělujte obsah krabice podle čísla dílů. Několik prvních kroků ukazuje, jak spojit příslušné díly, aby vznikly větší dílčí sestavy, které budou použity později.

- Seznamte se s železářskými výrobky a upevňovacími prvky pro snadnější použití během výstavby. Tyto železářské výrobky a upevňovací prvky jsou zabaleny v krabici. Nepřehlédněte, že pro usnadnění bylo dodáno více upevňovacích prvků.

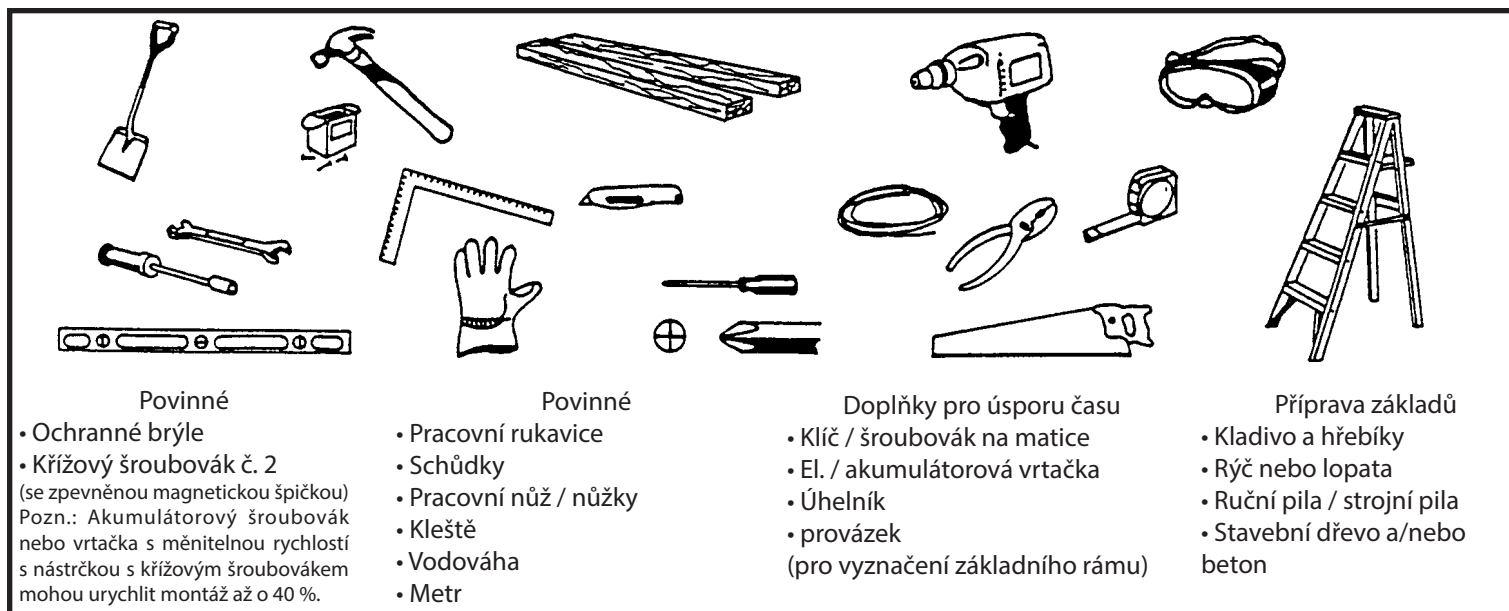
NAPLÁNUJTE SI...

AL04-CZ

Sledujte počasí: Buďte si jisti, aby v den, který zvolíte pro instalaci domku, bylo počasí suché a klidné. Nezkoušejte montovat domek při větrném počasí. Buďte opatrní na mokré nebo bahnitě půdě.

Týmová práce: Kdykoliv je to možné měly by se na montáži vašeho domku podílet dvě osoby nebo i více. Jedna osoba může uvádět díly nebo panely do správné polohy, zatímco druhá osoba může manipulovat s upevňovacími prvky a nářadím.

Nářadí a materiály: Zde jsou některé základní materiály a nářadí, které budete potřebovat pro stavbu vašeho domku. Rozhodněte se, kterou metodu ukotvení a typ základů chcete použít, abyste vytvořili kompletní seznam materiálů, které budete potřebovat.



Výběr a příprava místa: Před montáží se budete chtít rozhodnout o umístění vašeho domku. Nejlepším místem je rovná plocha s dobrým odvodem vody.

• Počítejte s dostatečným pracovním prostorem pro snadnost ustavení dílů do polohy během montáže. Ujistěte se, aby u vchodu bylo dost místa na úplné otevření dveří a dost místa okolo domku, abyste mohli upevnit panelové šrouby zvenku.

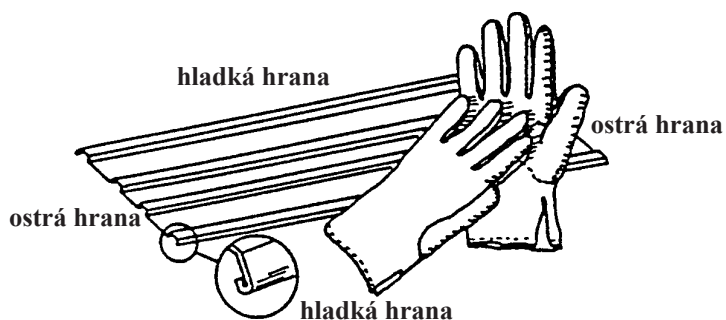
• Než přistoupíte k prvním krokům montáže vašich dílů, je třeba vybudovat základy a připravit kotvicí systém k použití.

BEZPEČNOST NA PRVNÍM MÍSTĚ....

AL05-CZ

Je důležité po celou dobu výstavby domku dodržovat bezpečnostní opatření.

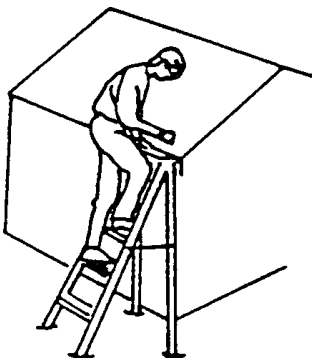
•Při manipulaci s různými kusy vašeho domku je třeba dávat pozor, protože některé mají ostré hrany. Při montáži nebo provádění údržby na vašem domku noste prosím pracovní rukavice, ochranu zraku a dlouhé rukávy.



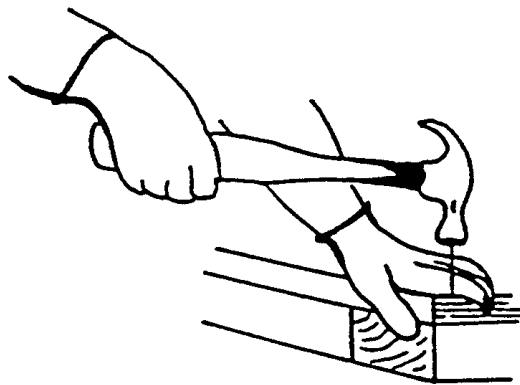
•Držte děti a domácí zvířata stranou staveniště, abyste se vyhnuli odvedení pozornosti a jakýmkoliv nehodám, k nimž by mohlo dojít.



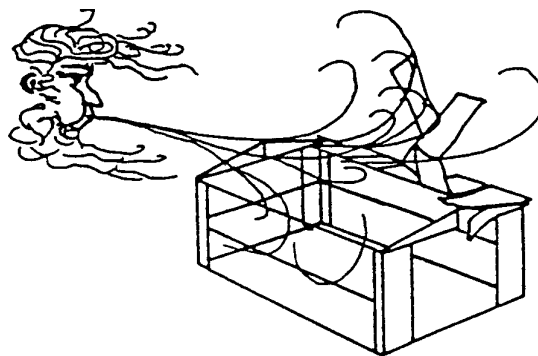
•Nepřenášejte nikdy svou celkovou hmotnost na střechu domku. Při použití schůdků se ujistěte, že jsou zcela otevřeny, a než na ně začnete stoupat, ujistěte se, že stojí na rovném terénu.



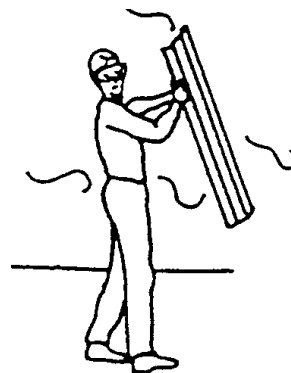
•Dávejte pozor u náradí používaného při montáži tohoto domku. Seznamte se s obsluhou veškerého mechanického náradí.



•Nepokoušejte se smontovat domek, pokud některé díly chybí, protože jakýkoliv domek ponechaný v částečně smontovaném stavu může být vážně poškozen slabými větry. Volejte 1-800-851-1085



•Nepokoušejte se montovat domek při větrném počasí, protože velké panely chovající se jako „plachta“ mohou být bičovány větrem, čímž se stavba stává obtížnou a nebezpečnou.



PÉČE A ÚDRŽBA...

AL06-CZ

Povrchová úprava: Kvůli dlouhotrvající povrchové úpravě provádějte pravidelné čištění a voskování vnějšího povrchu. Škrábance opravte, jakmile si jich na svém domku všimnete. Místo ihned očistěte drátěným kartáčem; omyjte ho a naneste barvu na opravu laku dle doporučení výrobce.

Střecha: Pomocí koštěte s měkkými štětinami a dlouhou násadou udržujte střechu bez listí a sněhu. Velké množství sněhu na střeše může domek poškodit, čímž se stává nebezpečným. Ve sněžných oblastech jsou k dostání sady pro zpevnění střech pro většinu domků Arrow kvůli přídavné ochraně proti hromadění těžkého sněhu.

Dveře: Udržujte vždy kolejnice dveří bez špíny a dalších nečistot, které brání jejich snadnému klouzání. Mazejte každý rok kolejnici dveří leštidlem na nábytek nebo silikonovým sprejem. Aby nedošlo k poškození větrem, udržujte dveře zavřené a zamčené.

Upevňovací prvky: K ochraně před proniknutím povětrnostních vlivů a k ochraně kovu před poškrábáním šrouby použijte všechny dodané podložky. Provádějte pravidelné kontroly vašeho domku, pokud jde o uvolněné šrouby bez matice, šrouby, matice atd., a podle potřeby je dotáhněte.

Vlhkost: Plastová fólie (parotěsná zábrana) umístěná pod celou podlahovou plochou s dobrým větráním snižuje srážení páry

Další tipy...

- Smyjte mýdlem a vodou barevná čísla dílů na panelech opatřených nátěrem.
- Silikonové těsnění lze použít pro utěsnění proti vodě v celém domku.

Neskladujte v domku bazénové chemikálie. Hořlavé a korozivní látky musí být skladovány v předepsaných vzduchotěsných kontejnerech.

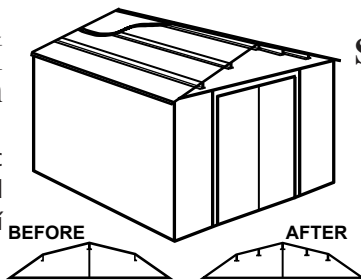
Uchovejte tuto příručku pro majitele a montážní návod pro pozdější použití.

PŘÍSLUŠENSTVÍ...

AL07-CZ

SADY PRO ZPEVNĚNÍ STŘECHY (zatížení těžkým sněhem)

Střešní trámy a štítové podpěry navíc určené pro přídavnou ochranu před hromaděním těžkého sněhu. Zvyšují pevnost vaší střechy o 50 %.

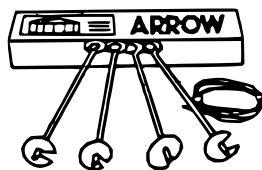


KOTEVNÍ SADA

Č. modelu AK4

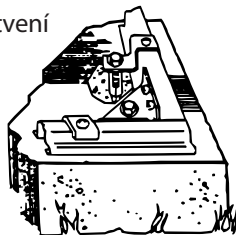
Kotevní sada obsahuje velmi výkonné ocelové vrtáky, 60' (18 m) ocelového lana a 4 kabelové svorky. Žádné hloubení nebo lití betonu, prostě vložte lano pod střechu, přes střešní trámy, do vrtáků a zavrtávejte vrtáky do země.

Pro domky větší než 10' x 9' (3,0 m x 2,6 m) použijte 2 sady.



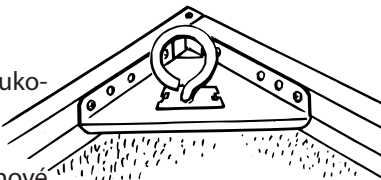
Č. modelu AK100

Nový betonový kotevní systém umožňuje ukotvení domku Arrow jakékoliv velikosti přímo do betonové desky. Každá sada obsahuje výztužné rohové plechy pro velké zatížení vyrobené z oceli pozinkované v ohni a obvodové svorky, které se nasazují přes podlahový rám a kotevní šroub do betonové desky. Kompletní montážní návod a 1/4" vrták do zdiva jsou součástí.



Č. modelu AK600

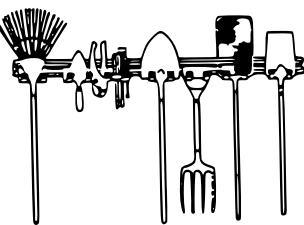
Zemníkotvácí souprava ukotví jakoukoliv velikost Arrow budova k zemi. Každá sada obsahuje velkou zátěž, Žárově pozinkovaná ocel Rohové vycpávky a 4 zemní kotvy.



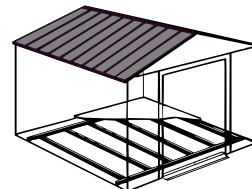
POLIČKA NA ZAVĚŠENÍ NÁŘADÍ

Č. modelu TH100

Perfektní držák na nářadí. Dvojitě 25 1/2" (64,8 cm) ocelové U profily plus pět pevných věšáků/závěsů pro velké zatížení a malý držák pro šroubováky, kleště atd. Držáky se posouvají po U profilu kvůli plně nastavitelnému rozestupu. Skvělý do garáže, sklepu nebo na zadní část jakýchkoliv dveří. Vyhovuje všem zahradním domkům Arrow.



SADY PRO PODLAHOVÉ ZÁKLADY



MODELÝ FB47410, FB5465, FB106-A
FB109-A, FB1010 AND FB1014-A

Jednoduchý nový systém podlahového rámu vyrobený z oceli pozinkované v ohni pro velké zatížení. Použijte jako podklad pro dýhovou překližku, písek nebo kámen.

PODKROVNÍ SADA / SADA PRO PRACOVNÍ STŮL

Č. modelu AT101

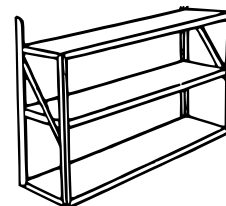
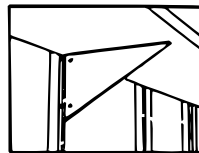
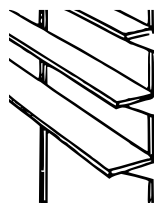
Tyče z pozinkované oceli pro velké zatížení, které vyhovují všem domkům Arrow o šířce 10' (3,0 m). Instalují se rychle a snadno s cílem pomoci uspořádat prostor a vytvořit více využitelného prostoru, jako je podkrovní nebo pracovní stůl. Udrží až 250 liber (113 kg), rovnoměrně rozložených.



Musí být navrtány pro použití jako pracovní stůl v Estator.
+ Rovnoměrné rozložení hmotnosti.

POLICOVÉ STĚNY

Policové stěny z pozinkované oceli pro velké zatížení pomáhají uspořádat skladovací prostor. Jdou snadno namontovat na stěnu nebo položit na podlahu. Vyhovují všem domkům Arrow.*



Č. modelu SS404

- Vytváří police o šířce 8" až 12" (20,3-30,5 cm) v jakékoliv délce.
- Konzoly, vzpěry, želez. výrobky jsou součástí. Prkna nejsou součástí.

Č. modelu SS900-A

- Šedá barva
- 3 police
- Udrží až 85 liber (38 kg) (rovnoměrné rozložení hmotnosti)

* Nutné vrtání pro vybavení domků bez ztužující vnitřní stěny.

Základy

Základy pro váš domek



VARIANTA 1: SADA ARROW PRO PODLAHOVÉ ZÁKLADY: (Č. obj. FB47410)

Arrow má nejlepší základovou desku pro váš domek v této jednoduché sadě. Udržuje uložené věci nad zemí. Tento základ by měl být použit v jedním z následujících:

A. Na podporu překližkové podlahy B. K vyplnění pískem. Doporučujeme společné použití

1. SADY ARROW PRO PODLAHOVÉ ZÁKLADY a 2. KOTEVNÍ SADY ARROW jakožto účinnou metodu upevnění domku k zemi.

Počítejte 1 - 2 hodiny na stavbu.

VARIANTA 2: Dřevěná deska

Pokud se rozhodnete postavit své vlastní základy, vyberte odpovídající materiály.

Tyto materiály jsou doporučovány pro váš základ:

• tlakem zpracované řezivo 2 x 4' (38 mm x 89 mm) • překližka pro venkovní použití 5/8" (15,5 mm) 4 x 8 (1220 mm x 2440 mm) • 100 ks dlouhých a krátkých pozinkovaných hřebíků • betonové bloky (nestandardní)

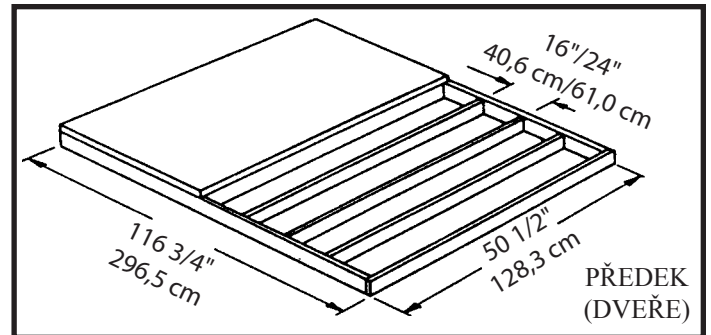
Deska by měla být plochá a rovná (bez boulí, vypuklin, rýh atd.), aby poskytovala dobrou podpěru domku. Potřebné materiály lze získat z místního skladu řeziva.

Při stavbě základů se řiďte pokyny a schématem.

Postavte rám (s použitím dlouhých pozinkovaných hřebíků)

Naměřte profily 16"/24" (40,6 cm / 61,0 cm) pro stavbu vnitřního rámu (viz schéma) Upevněte překližku k rámu (s použitím krátkých pozinkovaných hřebíků)

Počítejte 6 - 7 hodin na stavbu.



Pozn.: Deska bude na všech čtyřech stranách přechínat 9/16" (1,4 cm) přes podlahový rám. Kvůli dobrému odvodu vody utěsněte těchto 9/16" (1,4 cm) dřeva cementové krytiny (není součástí), nebo zkoste těchto 9/16" (1,4 cm) betonu při lití.

VARIANTA 3: Betonová deska

Deska by měla být minimálně 4" (10,2 cm) silná. Deska musí být plochá a rovná, aby poskytovala dobrou podpěru rámu.

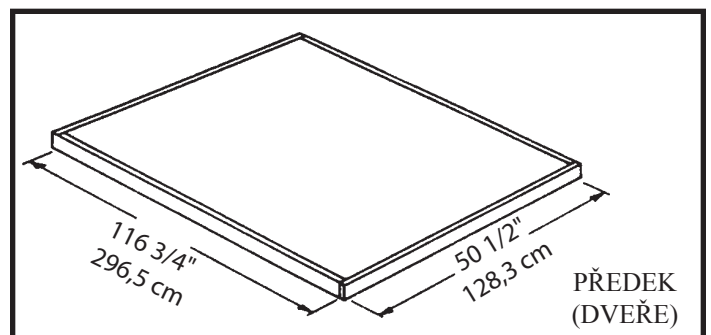
Následující materiály jsou doporučovány pro váš základ.

• 1 x 4' (19 mm x 89 mm) (budou odstraněny po ztuhnutí betonu)
• beton • plastová fólie o tloušťce 6 tisícín palce
• kvůli betonu se správnou pevností doporučujeme použít směs:
1 částí cementu • 3 částí šterku velikosti hrášku • 2 1/2 částí čistého písku

Připravte místo/postavte základy

1. Vyhledejte v zemi jámu čtvercového průřezu, 6" (15,2 cm) hlubokou (odstraňte trávu).
2. Vyplňte až 4" (10,2 cm) ve čtverci šterkem a pevně udusejte.
3. Přikryjte šterk plastovou fólií o tloušťce 6 tisícín palce.
4. S použitím čtyř prken 1x4 (19 mm x 89 mm) postavte dřevěný rám.
5. Nalijte beton na vyplnění díry a rámu, čímž získáte beton o celkové tloušťce 4" (10,2 cm). Ujistěte se, aby povrch byl rovný.

Počítejte 3 - 5 hodin na stavbu a týden na dobu tuhnutí betonu.



Pozn.: Rozměry hotové desky s odstraněným řezivem

Kotvení

AL09-CZ

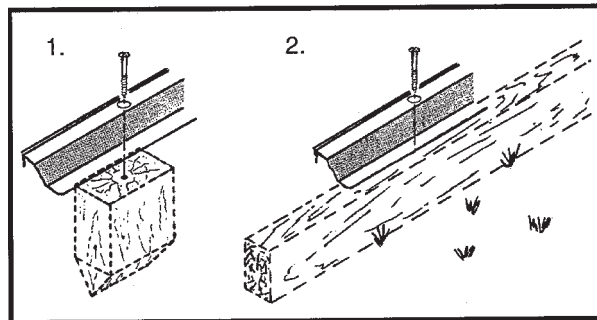
Ukotvení domku

Je důležité, aby byl celý podlahový rám po montáži domku ukotven.

Níže jsou uvedeny doporučené způsoby kotvení.

Kotvení do dřeva/kůlu:

Použijte vruty 1/4" (6 mm). Rámy jsou vybaveny otvory o průměru 1/4" (6 mm) pro správné ukotvení.



Kotevní sada Arrow: (č. modelu AK100 nebo 68383)

Doporučená k použití s **betonovým** základem.

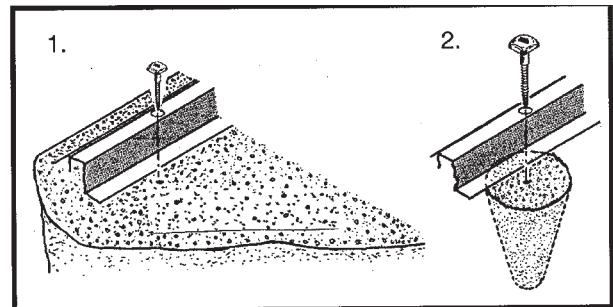
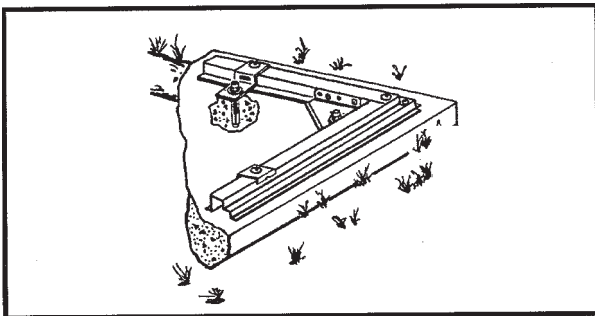
Obsahuje: Výztužné rohové plechy, obvodové svorky, železářské výrobky, vrták do zdiva 1/4" a montážní návod.

Kotvení do betonu:

1. Pro desku s litým betonem nebo základovou patku nebo venkovní bloky:

použijte šrouby do dřeva 1/4" x 2" (6 mm x 51 mm).

2. Pro kotevní kůl z litého betonu po montáži domku: použijte šrouby do dřeva 1/4" x 6" (6 mm x 152 mm).



Železářské výrobky

AL10-CZ



65103

Č. 8-32 šestihránná matice (66)



65941

Č. 6-32 šestihránná matice (23)
(v balení se šrouby)



65923

Č. 8-32x3/8" (10 mm) šroub (66)



65004

Č. 8Ax5/16" (8 mm) šroub (302)



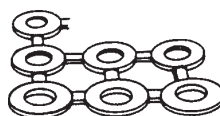
66714

Č. 6-32x7/16" (11 mm) šroub s plochou
hlavou (16)
(v balení se šrouby)



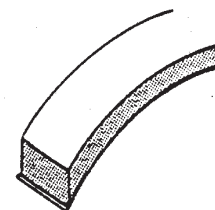
66692

#10ABx1" (25 mm)
Screw (2)
(Packed with Screws)



66646

Podložka (278)
(8 archů po 40)



66022

Šedá pěnová páska (1)



66684

Odpružená západka (2)



66462

Petlice (1)



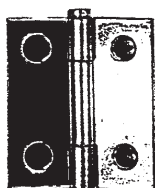
66016

Kryt štítu
(1 pravý a 1 levý)



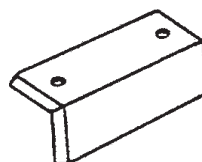
66463

Otočná závlačka (1)



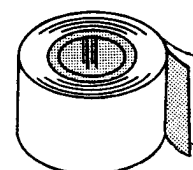
66604

Závěs (4)



66057

Kryt lišty (1)



67293/67545

Páska s fólií (2)

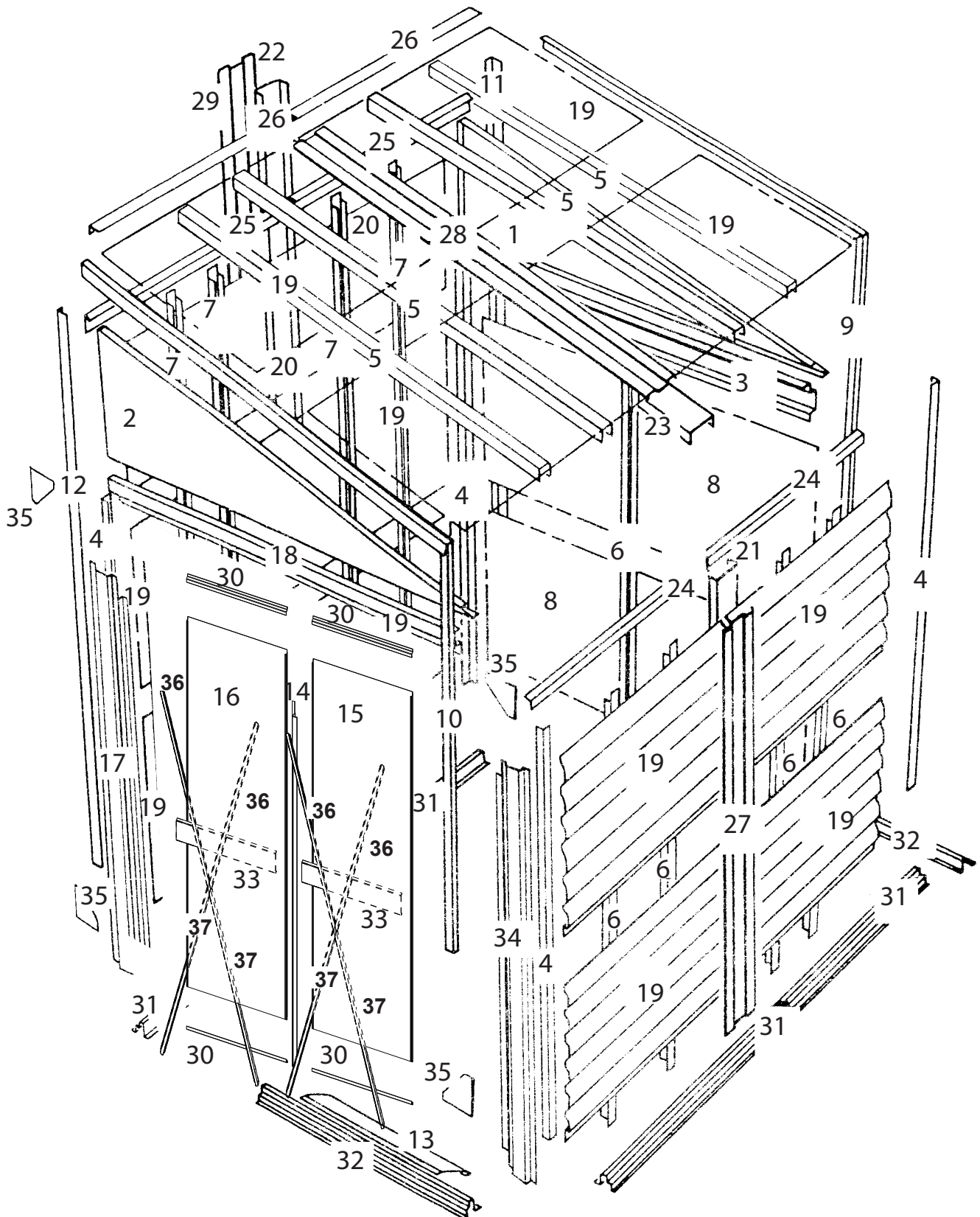
Seznam dílů

AL11-CZ

Evidenční č. sestavy	Číslo dílu	Popis dílu	Množství v krabici	Kontrolní seznam
1	8060	Pravý štít	1	
2	8061	Levý štít	1	
3	8062	Zadní příčník	1	
4	9793	Rohový sloup	4	
5	8066	Rám střechy	4	
6	8067	Dřevěný sloupek obkladu (krátký)	5	
7	8068	Dřevěný sloupek obkladu (dlouhý)	4	
8	8075	Zadní obklad (6 desek)	2	
9	8076	Pravá lišta střechy	1	
10	8077	Levá lišta střechy	1	
11	8078	Lišta pravé stěny	1	
12	8079	Lišta levé stěny	1	
13	9796	Rampa	1	
14	9792	Dveřní zarážka	1	
15	9788	Pravé dveře	1	
16	9787	Levé dveře	1	
17	9789	Levý sloupek dveří	1	
18	9791	Přední příčník	1	
19	8431	Boční obklad (6 desek)	12	
20	8432	Horní obklad (5 desek)	2	
21	8433	Dřevěný sloupek obkladu (krátký)	1	
22	8434	Dřevěný sloupek obkladu (dlouhý)	1	
23	8435	Rám střechy	1	
24	8437	Boční okapový rám	2	
25	8438	Boční vrchní rám	2	
26	8439	Vrchní lišta	2	
27	8440	Spodní obkladová lišta	1	
28	8441	Horní obkladová lišta	1	
29	8442	Zadní obkladová lišta	1	
30	9794	Vodorovná dveřní příčka	4	
31	8976	Boční podlahový rám	4	
32	9795	Podlahový rám	2	
33	67729	Pěnová deska	2	
34	9790	Pravý sloupek dveří	1	
35	6481	Výztužný rohový plech	4	
36	11058	Diagonální podpěry dveří	4	
37	11059	Diagonální podpěry dveří	4	

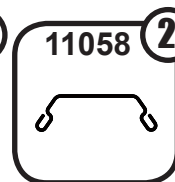
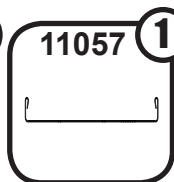
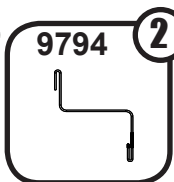
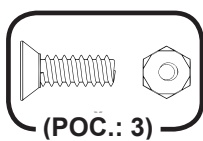
Sestava dle evidenčního čísla

AL12-CZ

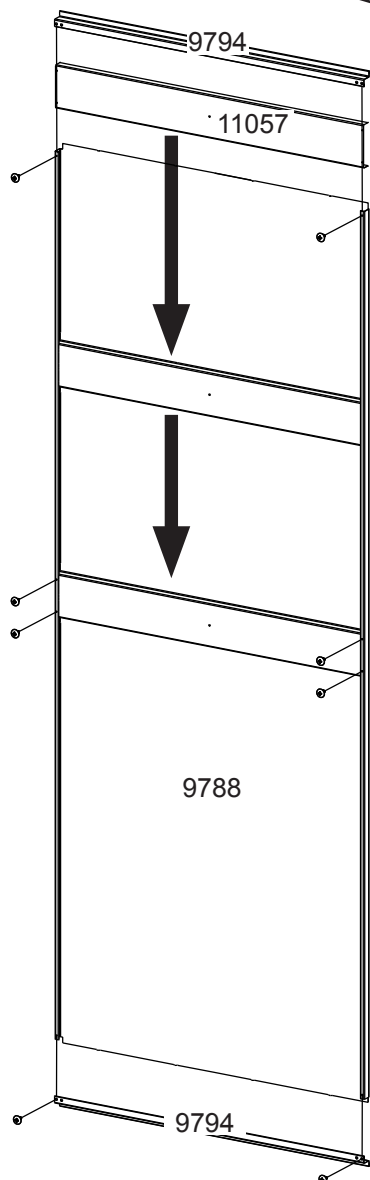
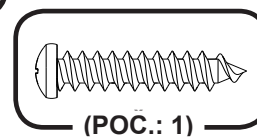
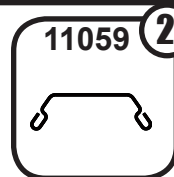
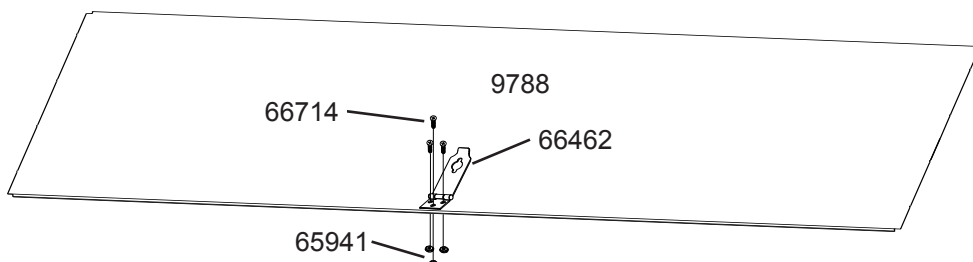


Krok 1: Montáž Pravé Dveří

K postupu na této stránce je potřeba:

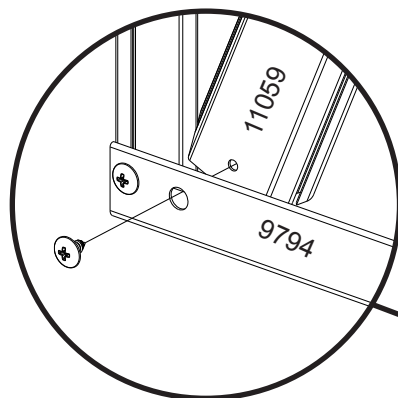
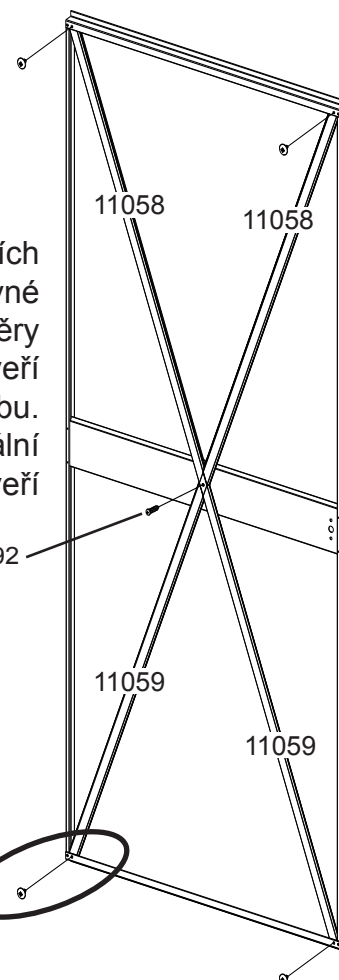


- ① Připevněte PETLICI na PŘEDNÍ STRANU PRAVÝCH DVEŘÍ třemi (3) šrouby a matkami.



- ② Montáž zahajte nasunutím podpěry kliky dveří do středu dveří, kde ji zajistíte čtyřmi (4) vrutů. Potom připojte vodorovné podpěry dveří k oběma koncům dveří, každý pomocí dvou (2) vrutů.

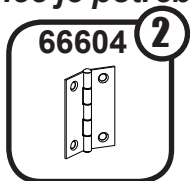
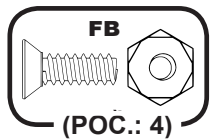
- ③ Podle ilustrace umístěte konce diagonálních podpěr dveří s malými otvory pod vodorovné podpěry dveří. Všechny diagonální podpěry dveří připevněte na střed podpěry kliky dveří pomocí jednoho (1) závitového šroubu. Podle ilustrace připojte všechny diagonální podpěry dveří pod vodorovné podpěry dveří pomocí čtyř (4) vrutů do každého rohu.



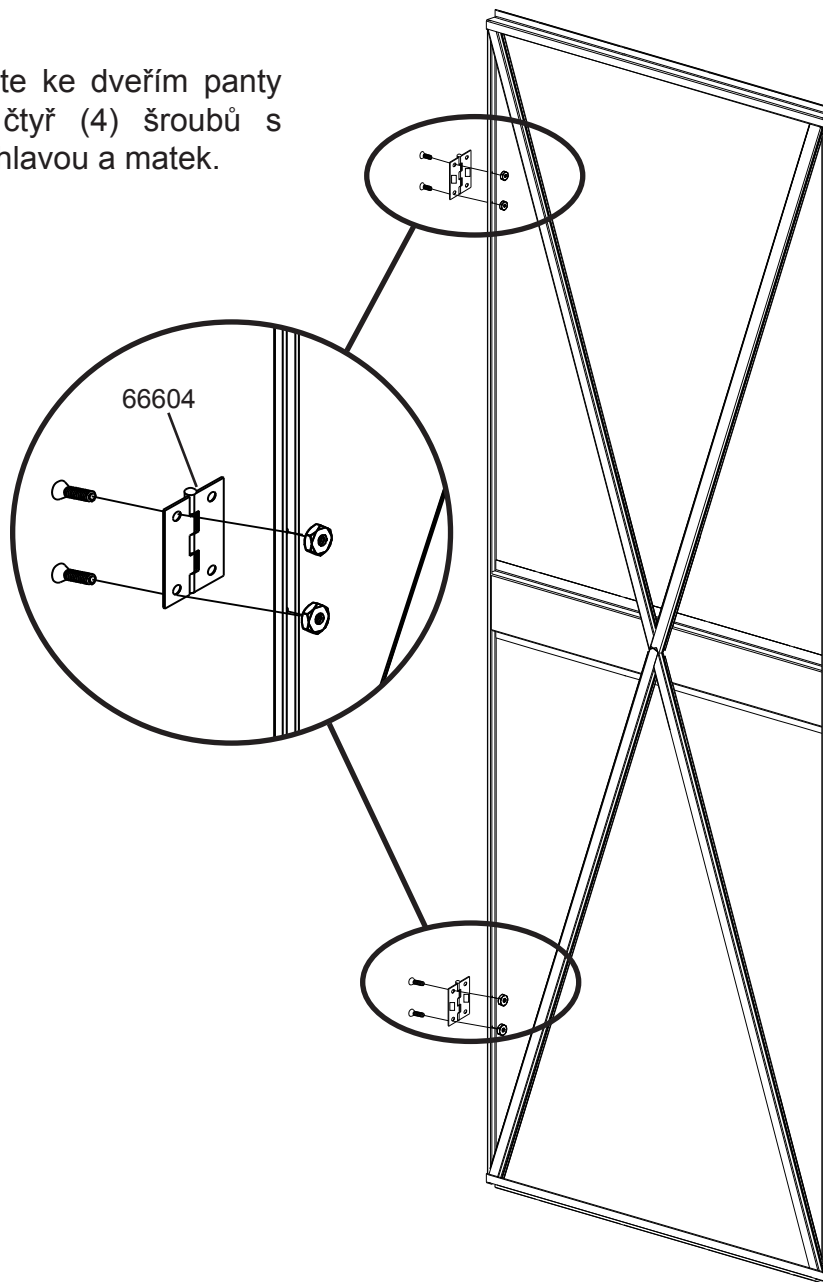
POZNÁMKA Diagonální podpěry dveří se připevňují ze zadní strany vodorovných podpěr dveří.

Krok 1: Pokračovala

K postupu na této stránce je potřeba:

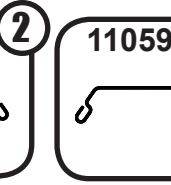
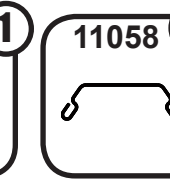
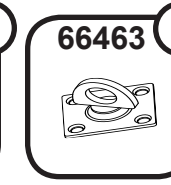
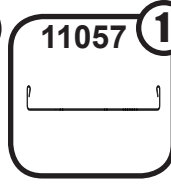
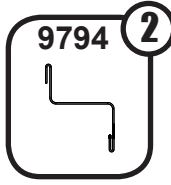
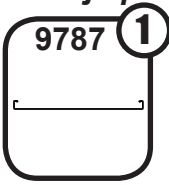
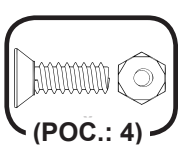


- 4 Připevněte ke dveřím panty pomocí čtyř (4) šroubů s plochou hlavou a matek.

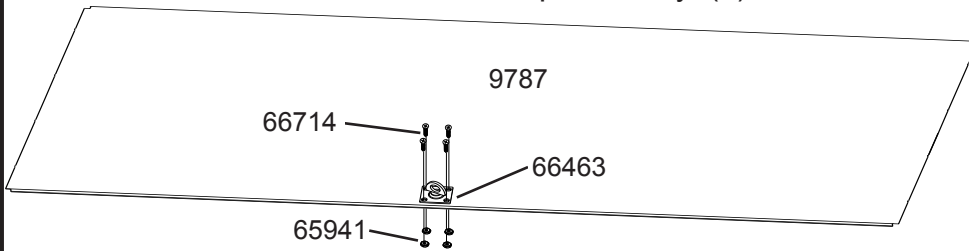


Krok 2: Sestava levých dveří

K postupu na této stránce je potřeba:

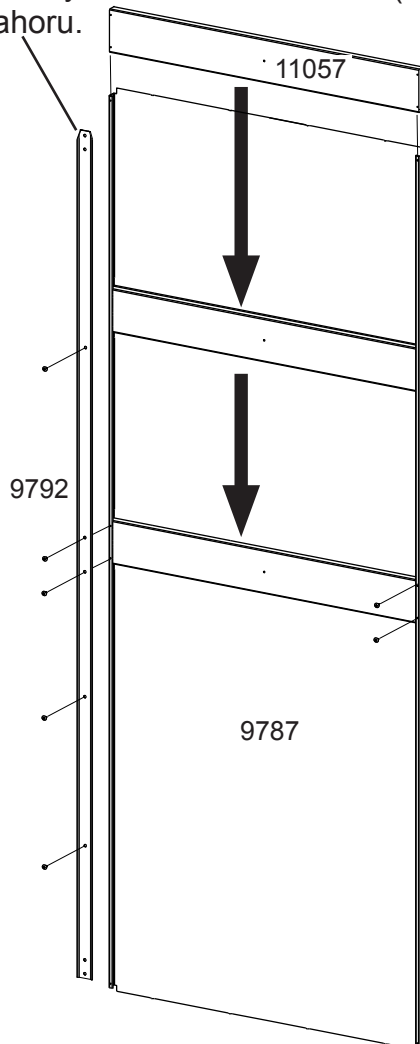


- ① Připevněte OTOČNOU ČÁST PETLICE na PŘEDNÍ STRANU LEVÝCH DVEŘÍ pomocí čtyř (4) šroubů a matek.



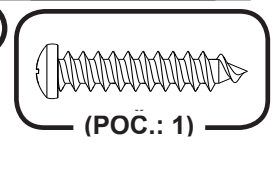
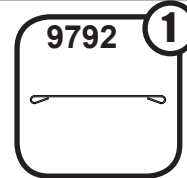
- ② Nasuňte podpěru západky dveří doprostřed dveří. Připevněte podpěru západky dveří a zárazku dveří pomocí sedmi (7) vrtů.

Zúženým koncem nahoru.

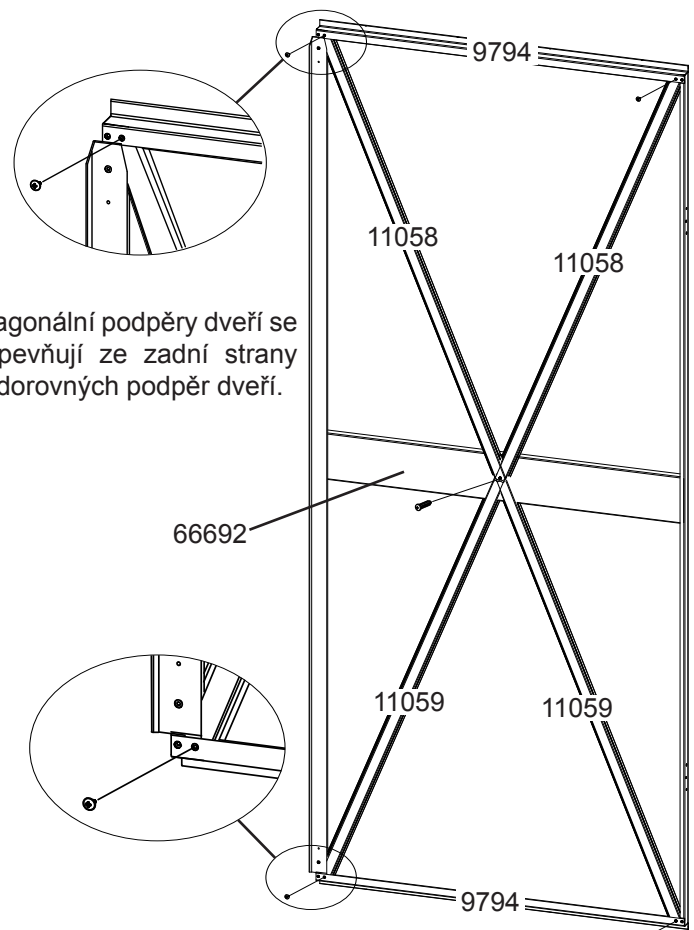


- ③

Umístěte horizontální podpěry dveří na všechny konce dveří. Podle ilustrace umístěte konce diagonálních podpěr dveří s malými otvory pod vodorovné podpěry dveří. Všechny diagonální podpěry dveří připevněte na střed podpěry kliky dveří pomocí jednoho (1) závitového šroubu. Podle ilustrace připojte všechny diagonální podpěry dveří pod vodorovné podpěry dveří pomocí čtyř (4) vrtů do každého rohu.

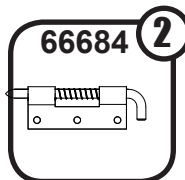
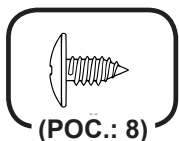
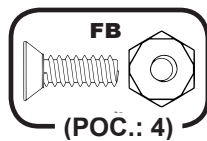


Poznámka: Diagonální podpěry dveří se připevňují ze zadní strany vodorovných podpěr dveří.

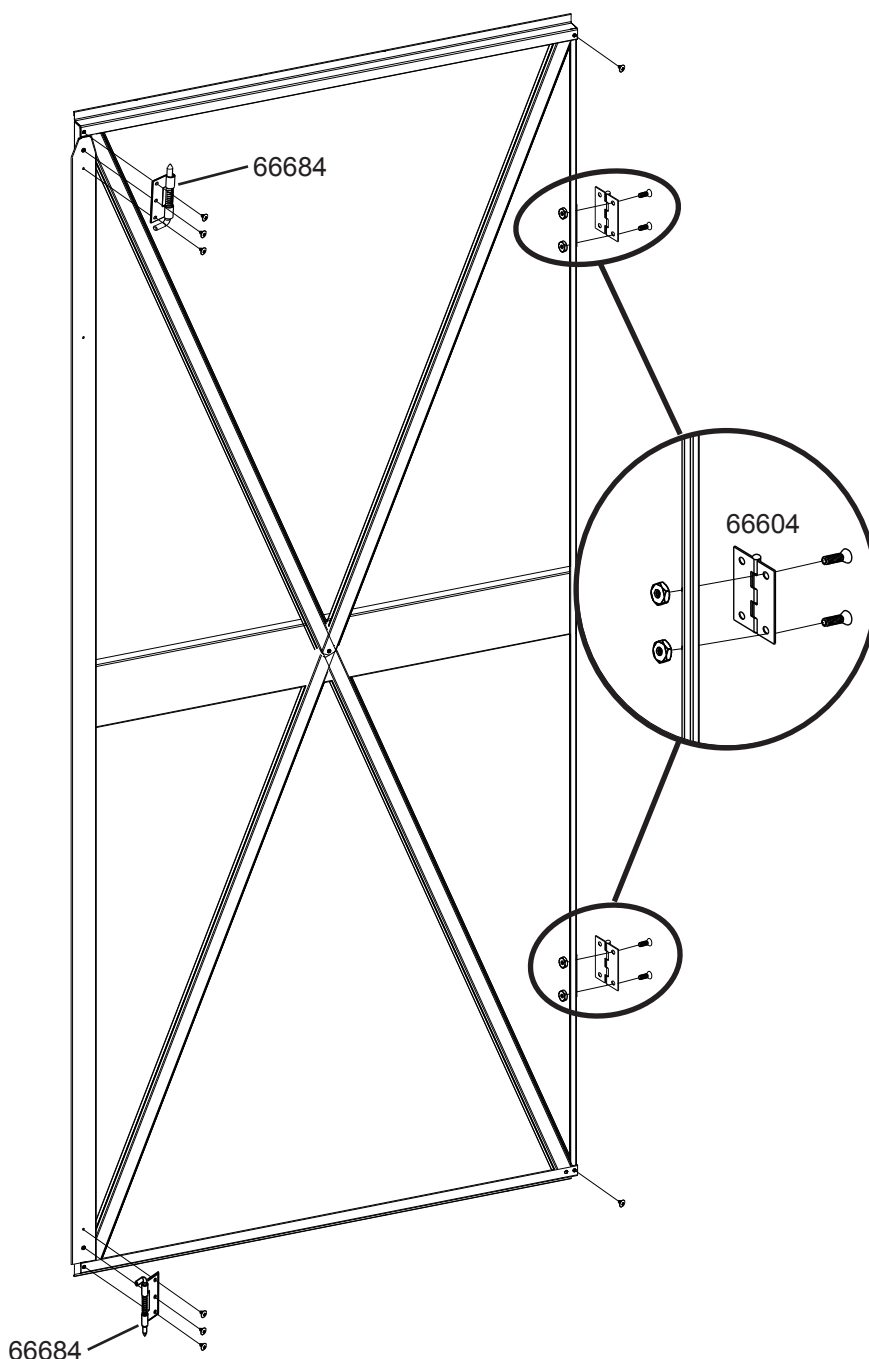


Krok 2: Pokračovala

K postupu na této stránce je potřeba:



- 4** Připevněte ke dveřím panty pomocí čtyř (4) šroubů s plochou hlavou a matek.
- 5** Připevněte horní a spodní pružiny západky k levé straně dveří pomocí šesti (6) vrutů.
- 6** Připevněte horní a spodní vodorovné podpěry dveří k pravé straně dveří pomocí jednoho (1) vrutu do každé podpěry.



Krok 3

AL17-CZ

• Díly potřebné pro • Montáž podlahového rámu

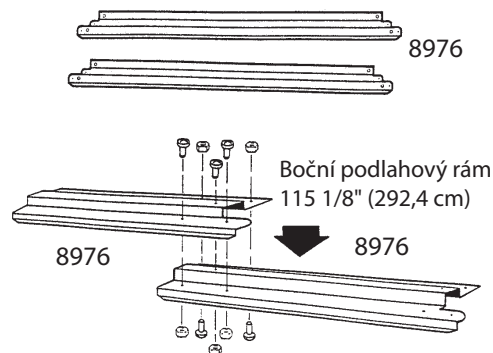
- 9796 Rampa (1)
- 9795 Podlahový rám (2)
- 8976 Boční podlahový rám (4)

1 Přeložte boční podlahové rámy přes sebe, jak vidíte na obrázku. Otvory v těchto kusech budou vyoseny, pokud kusy budou uloženy se správnou velikostí přeložení. Pro správnou celkovou délku bočních podlahových rámu viz obrázky níže. Spojte rámy pěti šrouby a maticemi zasunutými v každé soupravě rámu, jak vidíte na obrázku.

2 Vystřed'te rampu nahoru na podlahový rám. **Nepřehlédněte, že dveře mohou být nainstalovány na obou koncích.** Spojte rámy pomocí čtyř šroubů.

3 Spojte čtyři rohy podlahového rámu s použitím dvou šroubů v každém rohu, jak vidíte na obrázku.

4 Změřte podlahový rám úhlopříčně. Pokud jsou úhlopříčná měření shodná, podlahový rám je čtvercový.



KROK

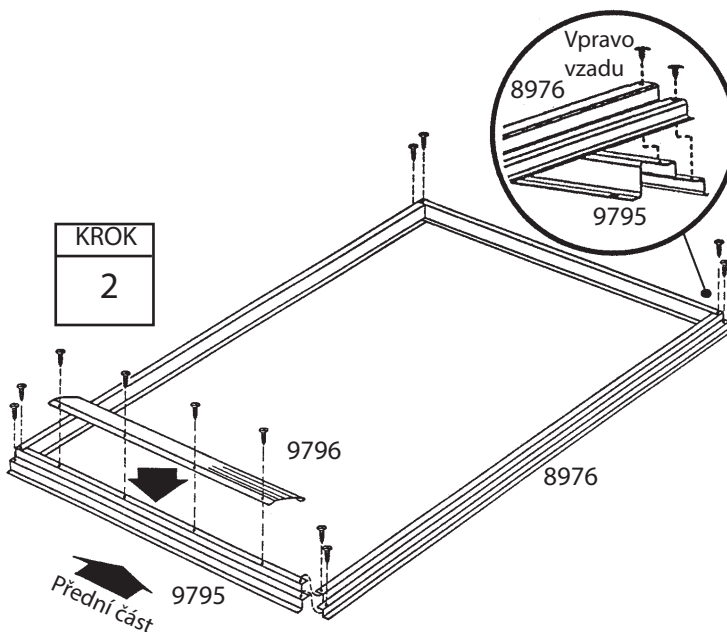
1

POZNÁMKA

Při použití dřevěné desky nebo betonové desky, nepřipevňujte v tomto okamžiku podlahové rámy k vaší základové desce. Domek ukotvíte až po montáži.

POZNÁMKA

Jestliže jste zakoupili sadu pro podlahové základy, musíte ji teď nainstalovat.



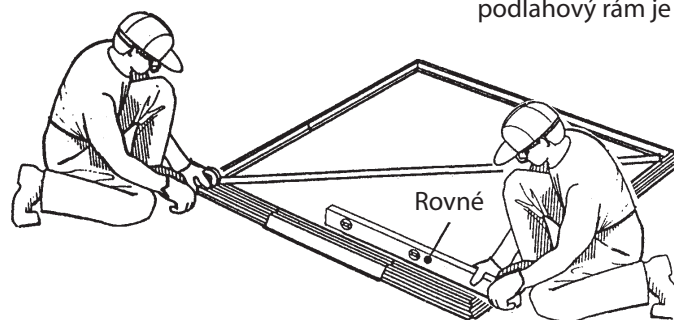
KROK

2

KROK

3

Pokud jsou úhlopříčná měření shodná, podlahový rám je čtvercový.



KROK

4

Podlahový rám musí být čtvercový a rovný, jinak otvory nebudou vyrovnané.

Krok 4

AL18-CZ

• Díly potřebné pro • Rohové sloupky/zadní obklad

- 9793 Rohový sloupek (2)
- 8075 Zadní obklad (1)

POZNÁMKA

Zbytek montáže domku vyžaduje mnoho hodin a více než jednu osobu. Nepokračujte dále, než k tomuto bodu, pokud nemáte dostatek času na dokončení montáže dnes. Částečně smontovaný domek může být vážně poškozen lehkými větry.

1 S použitím čtyř šroubů připevněte dva **rohové sloupky** k zadním rohům podlahového rámu.

2 Umístěte jeden **zadní obklad** mezi rohové sloupky, přičemž začněte u zadního rámu, a připevněte šesti šrouby. **Používejte vždy podložky pod hlavy upevňovacích prvků tam, kde jsou znázorněny!**

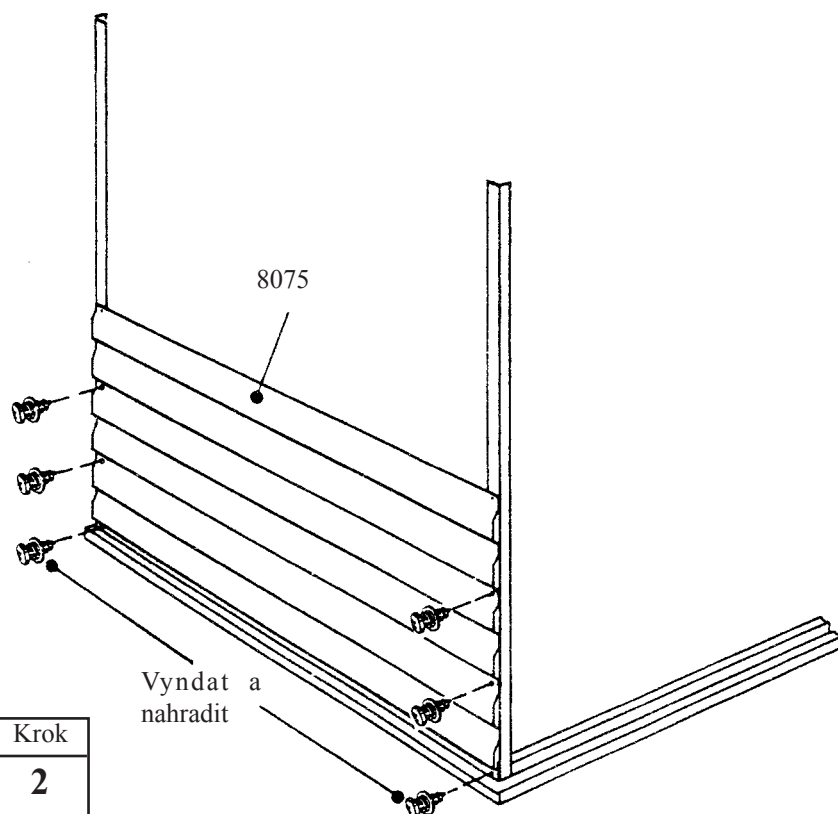
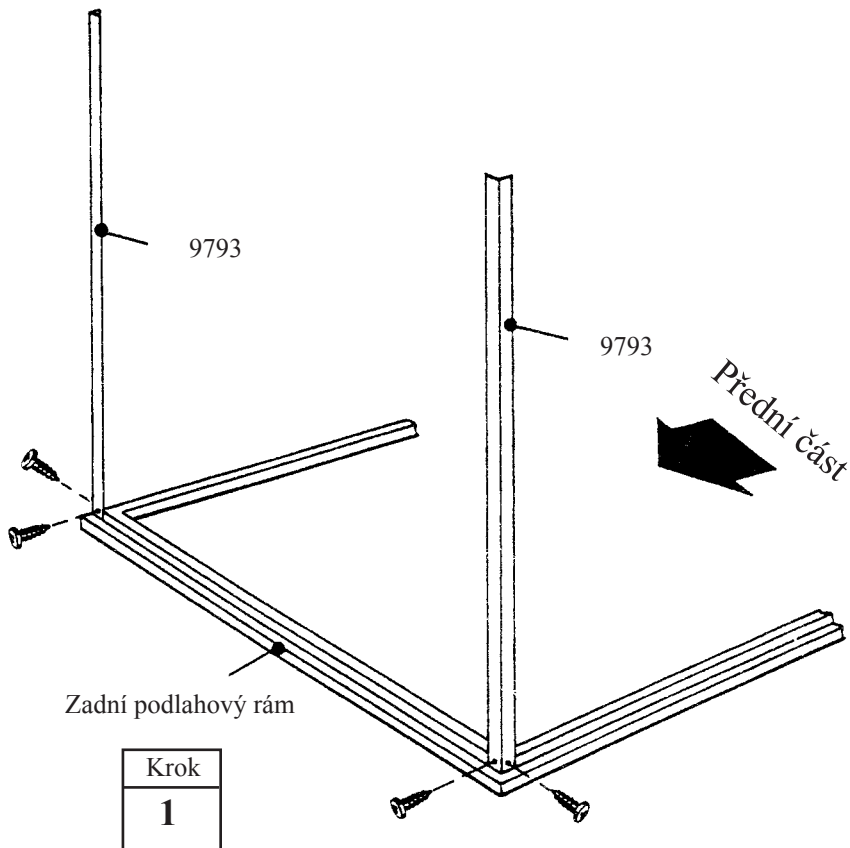


OPRAVIT



NESPRÁVNÉ

Každý obkládací panel má spodní hranu a plochou hranu. Spodní hrana vždy překrývá plochou hranu. Mějte plochou hranu nahoře. Nyní nepřipevňujte plochou hranu.



Krok 5

AL19-CZ

• Díly potřebné pro • Rohové sloupky/dřevěné sloupky/obklad

- 6481 Výztužný rohový plech (4)
- 9793 Rohový sloupek (2)
- 8433 Dřevěný sloupek obkladu (1)
- 8434 Dřevěný sloupek obkladu (1)
- 8431 Dřevěný sloupek obkladu (1)
- 8431 Dřevěný sloupek obkladu (4)

1 Pomocí jednoho šroubu připevněte **výztužný rohový plech** na každý konec dvou **rohových sloupků**.

2 S použitím dvou šroubů připevněte jeden **rohový sloupek** k přednímu rohu podlahového rámu. S použitím dvou šroubů lehce přišroubujte konec plošky **dřevěného sloupku obkladu** k bočnímu podlahovému rámu.

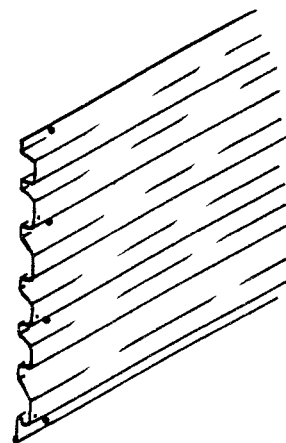
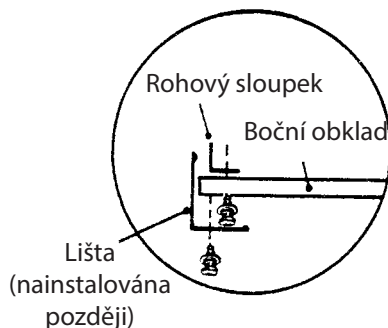
Pozor! Jakmile je rohový sloupek a dřevěný sloupek upevněný, pomocí upevňovacích prvků připevněte jeden **boční obklad** k rohovému sloupku a dřevěnému sloupku, jak vidíte na obrázku. Postup zopakujte na zadní části. Nyní nepřipevňujte plochou hranu.

DŮLEŽITÉ

Při upevňování k rohovému sloupku nebo dřevěnému sloupku používejte vždy druhou řadu otvorů z konce obkládacího panelu.

3 Připevněte zbývající rohový sloupek, **dřevěný sloupek obkladu** a dva panely bočního obkladu stejně, jako v předchozím kroku.

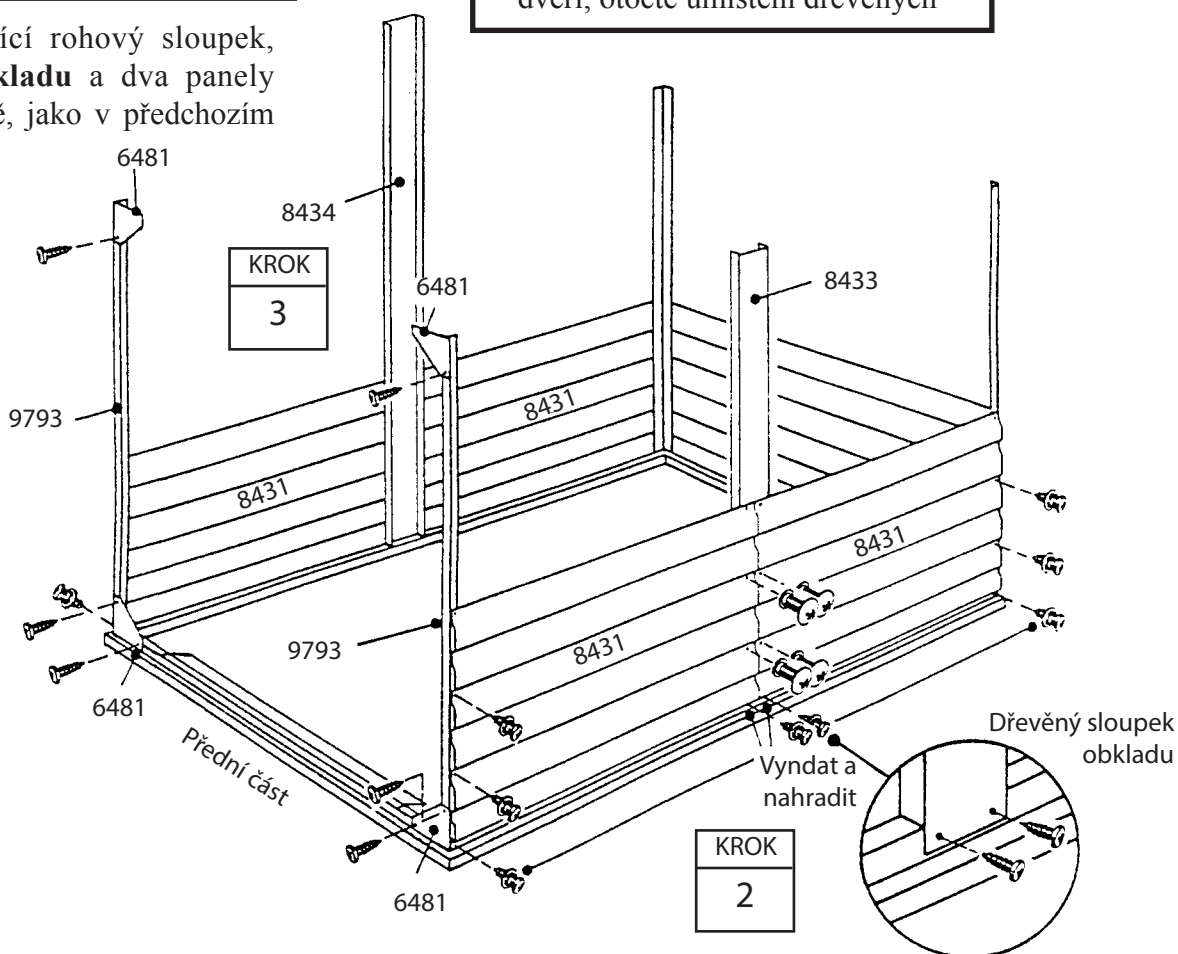
Pohled shora



POZNÁMKA

Pokud jde o umístění levých čelních dveří, upevněte dřevěné sloupky obkladu podle obrázku. Pokud jde o umístění pravých čelních dveří, otočte umístění dřevěných

KROK
1



Krok 6

AL20-CZ

• Díly potřebné pro • Příčnky/rám/sloupky

- 9791 Přední příčník (1)
- 8437 Boční okapový rám (2)
- 8062 Zadní příčník (1)
- 9789 Levý sloupek dveří (1)
- 9790 Pravý sloupek dveří (1)

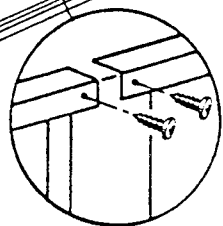
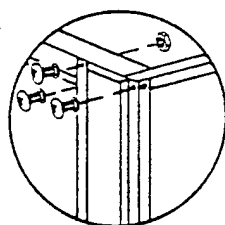
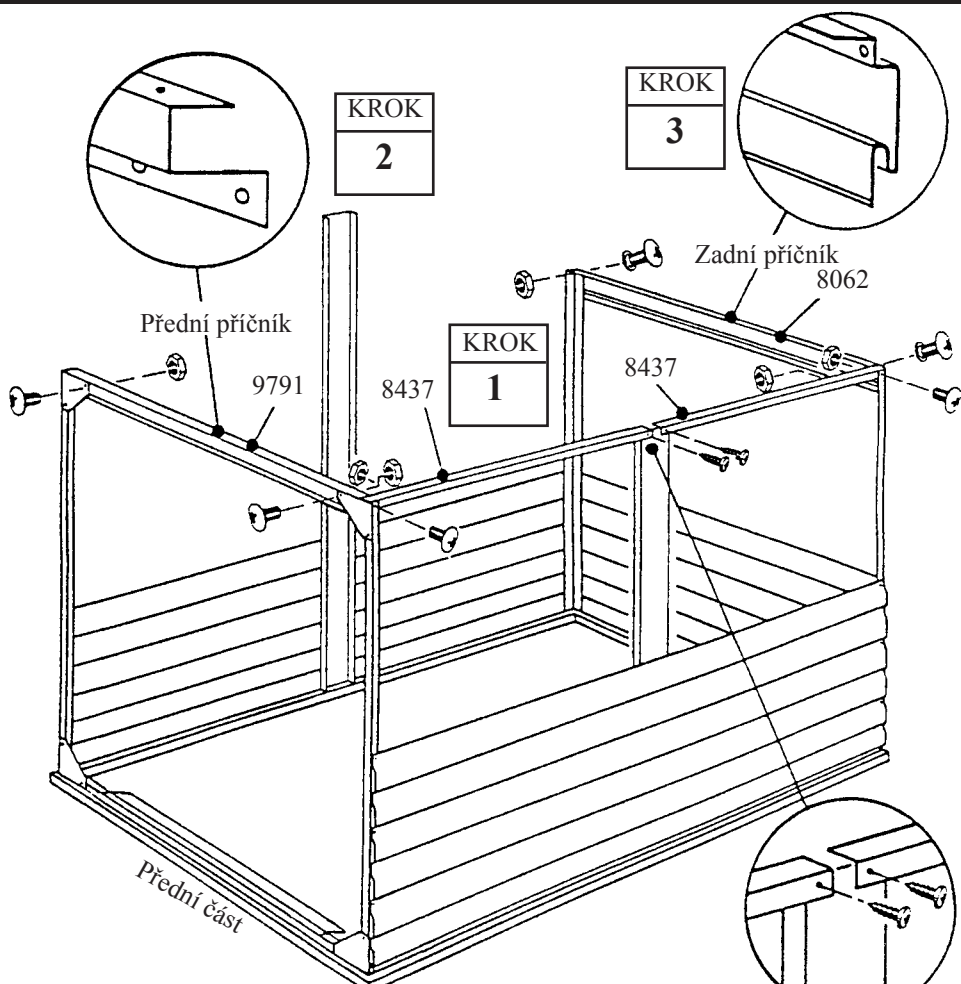
1 S použitím šroubu a matice upevněte boční okapové rámy za horní část rohového sloupku s horním ramenem směřujícím dovnitř domku.

Pozn.: Pokud jde o umístění levých čelních dveří, upevněte boční okapový rám podle obrázku. Pokud jde o umístění pravých čelních dveří, upevněte boční okapový rám na protilehlou stranu domku.

2 S použitím jednoho šroubu a matice na každém konci připevněte **přední příčník** za horní část rohových sloupků/výztužných rohových plechů.

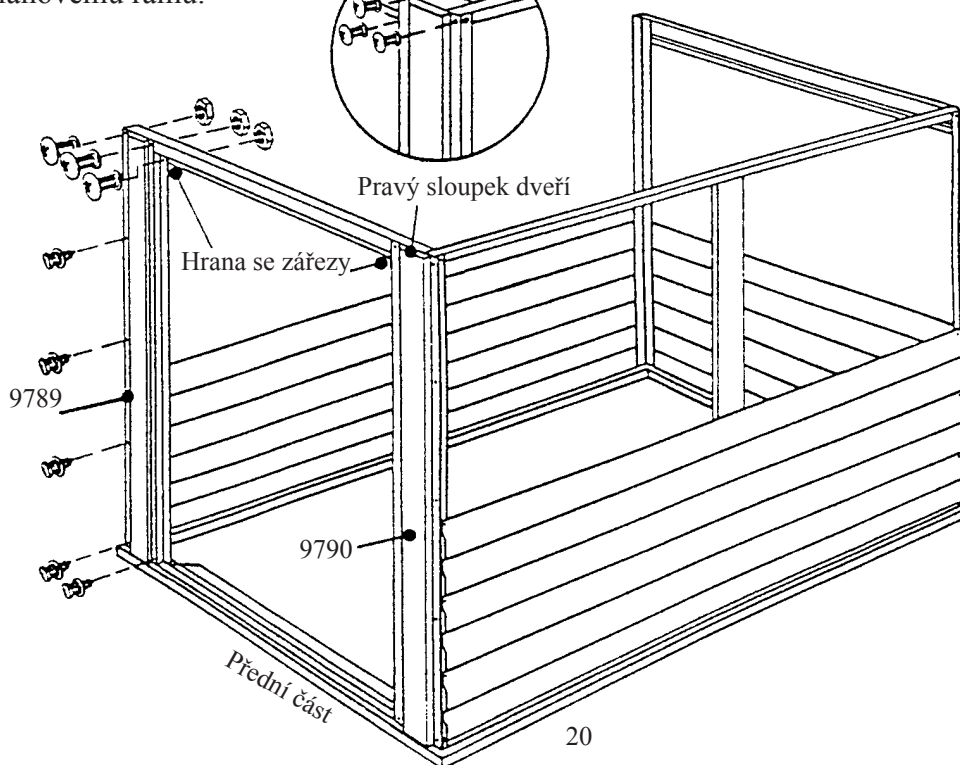
3 S použitím jednoho šroubu a matice na každém konci připevněte **zadní příčník** přes horní část rohových sloupků. *Nepřehlédněte, že boční okapové rámy překrývají přední a zadní příčnky.*

4 S použitím šroubů a matic upevněte **pravý a levý sloupek dveří** k přednímu příčníku a k rohovým sloupkům a přednímu podlahovému rámu.



Boční okapový rám

KROK
4



Krok 7

AL21-CZ

• Díly potřebné pro • Boční/zadní obklad/dřevěné sloupky

- 8431 Boční obklad (4)
- 8075 Zadní obklad (1)
- 8067 Dřevěný sloupek obkladu (5)
- 8068 Dřevěný sloupek obkladu (4)

1 Přiložte boční obklad (6 desek) k rohovým sloupkům a dřevěnému sloupku, plochou hranou obkladu směrem nahoru a spodní hranou spočívající na prvním bočním obkladu. Viz obrázek. Řiďte se vždy touto předlohou. Pomocí šroubů připevněte obklad k rohovým sloupkům a pomocí šroubů a matic k dřevěnému sloupku. Neupevňujte nyní plochou hranu. Přiložte druhý boční obklad na protilehlou stranu domku a připevněte stejně, jako v předchozím případě.

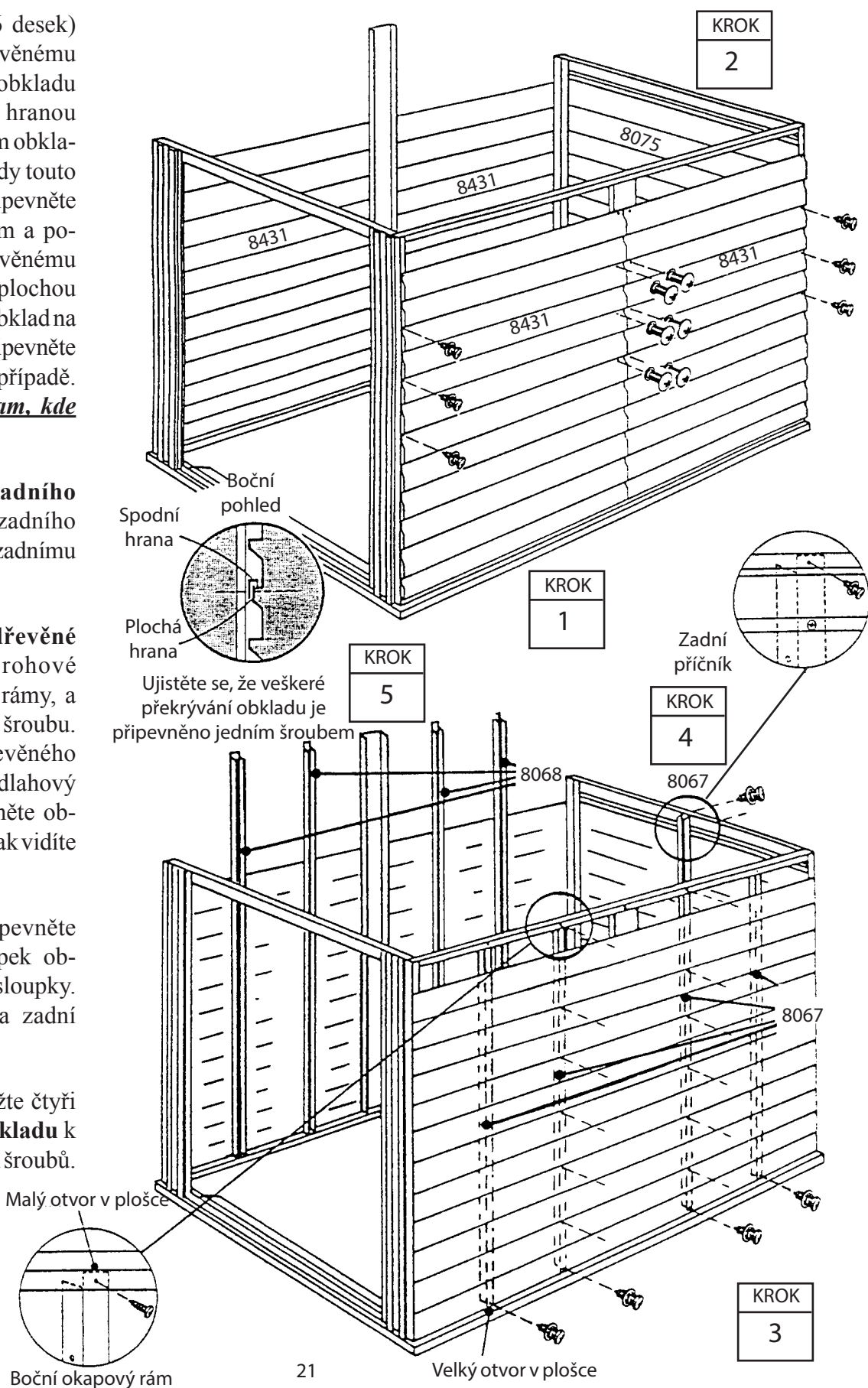
Používejte vždy podložky tam, kde jsou znázorněny!

2 Postup zopakujte u **zadního obkladu**. Pro dokončení zadního obkladu připevněte obklad k zadnímu příčniku.

3 Položte čtyři krátké **dřevěné sloupky obkladu** mezi rohové sloupky, za boční okapové rámy, a připevněte plošku pomocí šroubu. Položte spodní plošku dřevěného sloupku mezi obklad a podlahový rám, a přišroubujte. Připevněte obklad k dřevěným sloupkům, jak vidíte na obrázku.

4 Stejným způsobem připevněte jeden krátký dřevěný sloupek obkladu domku mezi rohové sloupky. Připevněte horní plošku za zadní příčník.

5 Stejným způsobem přiložte čtyři dlouhé **dřevěné sloupky obkladu** k levé straně domku s použitím šroubů.



Krok 8

AL22-CZ

• Díly potřebné pro • Štíty/vrchní/střešní rámy

- 8061 Levý štít (1)
- 8060 Pravý štít (1)
- 8438 Boční vrchní rám (2)
- 8066 Rám střechy (4)
- 8435 Rám střechy (1)

POZNÁMKA

Štíty jsou zabalený zasunutý do sebe a mohou být považovány za jeden kus. Před pokračováním je opatrně oddělte.

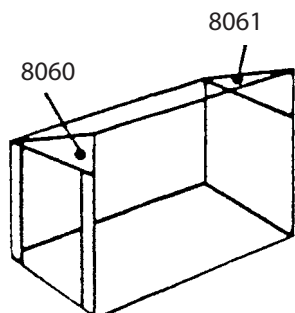
1 Zvedněte a pomocí šroubů upevněte **levý štít** nahoru na příčnick s nižším ramenem pod bočním okapovým rámem v rohu.

Zopakujte krok 1 u **pravého štítu** pro protilehlou stranu domku.

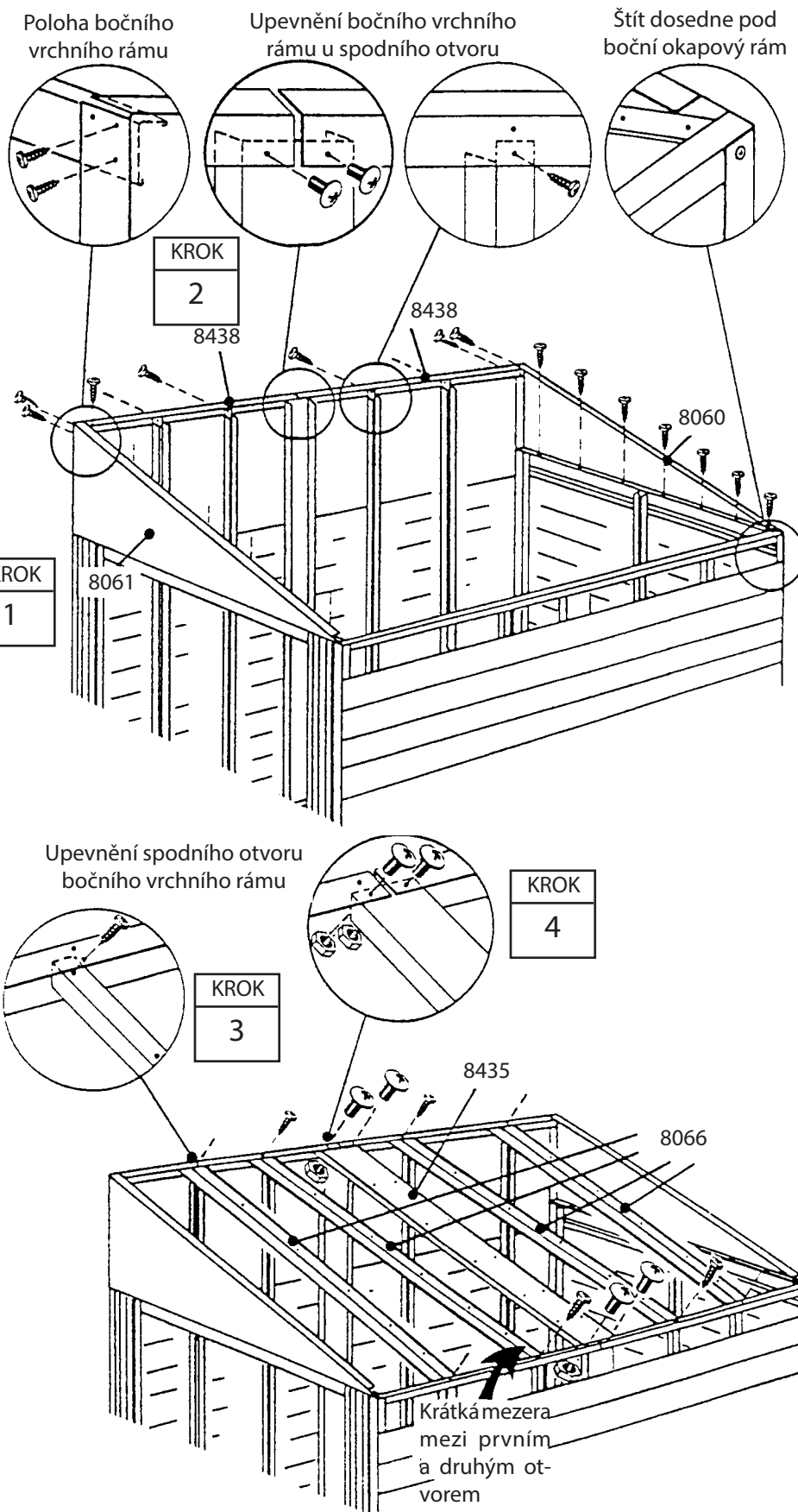
2 Pomocí dvou šroubů upevněte **boční vrchní rámy** k vnitřním horním rohům štítů, přičemž horní kratší rameno směřuje dovnitř domku. Pomocí šroubu a matice upevněte protilehlé konce přes dřevěný sloupek obkladu u spodního otvoru. Pomocí šroubů připevněte horní plošku dřevěných sloupků obkladu ke spodnímu otvoru v bočním vrchním rámu.

3 Položte **rámy střechy** pod boční vrchní a okapový rám. Ujistěte se, aby konec rámu s nejkratší mezerou mezi prvním a druhým otvorem byl umístěn u spodních bočních okapových rámu, a přišroubujte ho.

4 Stejným způsobem položte **rámy střechy** uprostřed domku a přišroubujte pomocí čtyř šroubů a matic.



Umístění pravých čelních dveří



Krok 9

AL23-CZ

• Díly potřebné pro • Boční obklad/pěnová páska

• 8431 Boční obklad

Instalace obkladu střechy se nejlépe provádí s použitím schůdků.

POZNÁMKA

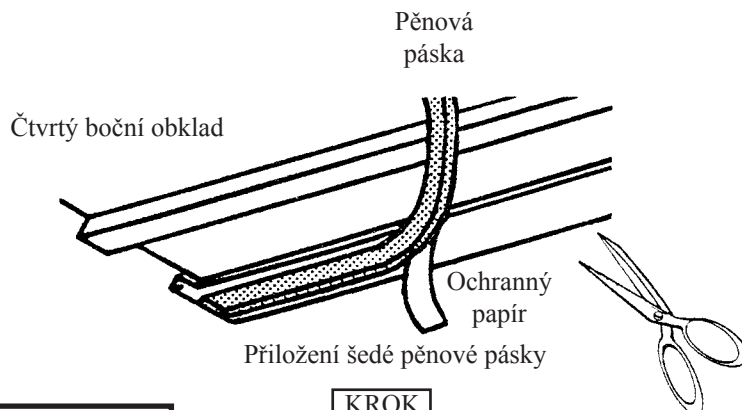
Znovu změřte domek úhlopříčně proveďte úpravy, aby byl domek čtvercového průřezu. Obklad pak lépe dosedne a otvory budou vyrovnány.

1 Po upevnění třetího **bočního obkladu** ke druhému překlopte obklad na střechu a upevněte ho, jako v předchozím případě.

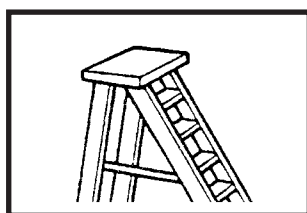
2 Podél nižší spodní hrany čtvrtého bočního obkladu přiložte **šedou pěnovou pásku** tak, že odstraníte ochranný papír a přitisknete na hranu ramene. Odstříhnete příslušnou délku pásky.

3 Připevněte čtvrtý boční obklad k třetímu, ale v tomto okamžiku neupevňujte horní hranu.

4 Přiložte **pásku s fólií** na lem mezi obklady, přitiskněte pásku do obrysu obkladu, od podlahového rámu k horní části střechy.



KROK
2

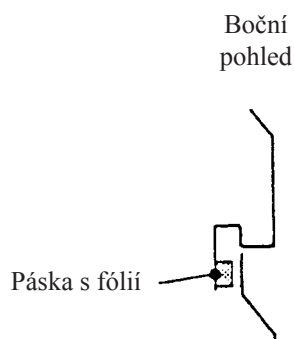
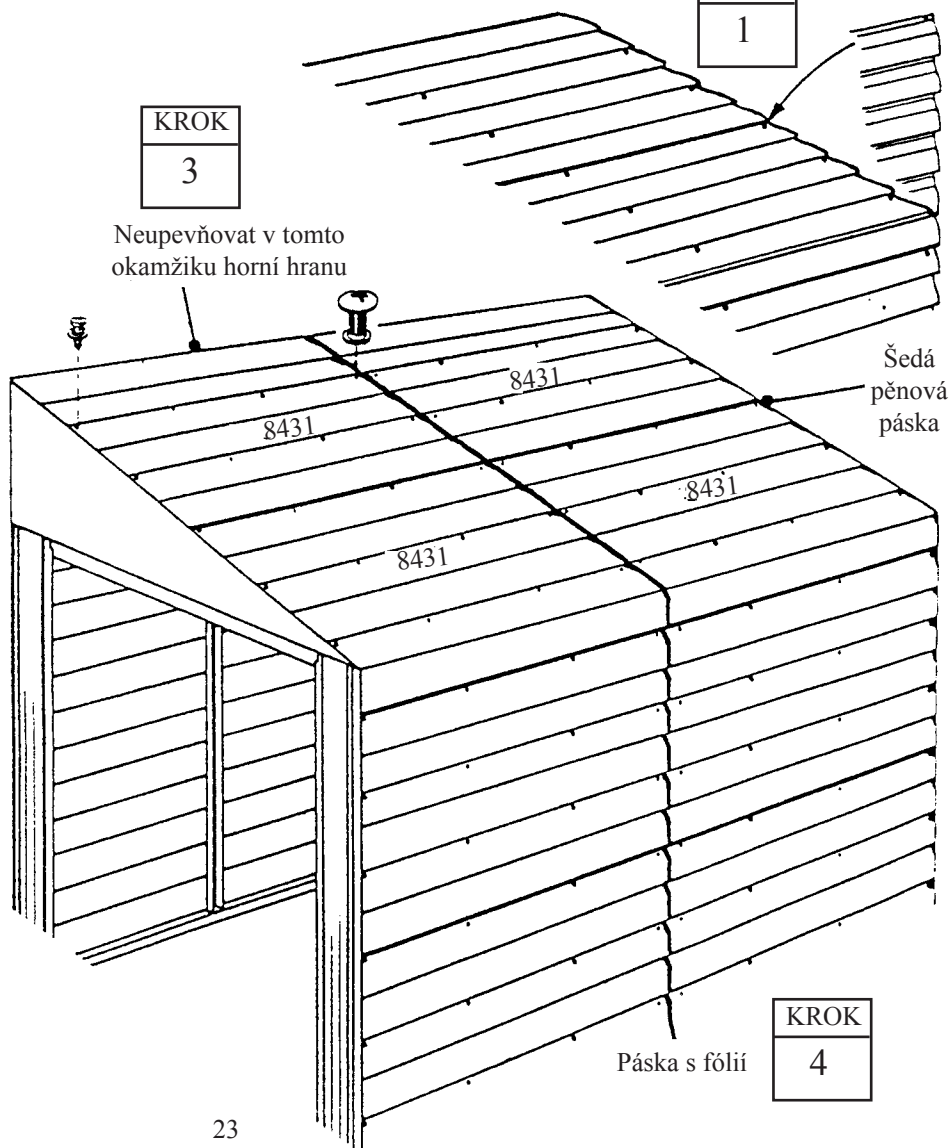


Překlopení bočního obkladu na střechu

KROK
1

KROK
3

Neupevňovat v tomto okamžiku horní hranu



Krok 10

AL24-CZ

• Díly potřebné pro • Horní obklad/lišta

8432 Horní obklad (2)
8439 Vrchní lišta (2)
8442 Zadní obkladová lišta (1)
8078 Lišta pravé stěny (1)
8079 Lišta levé stěny (1)
8076 Pravá lišta střechy (1)

8077 Levá lišta střechy (1)
8440 Spodní obkladová lišta (1)
8441 Horní obkladová lišta (1)

1 Připevněte zbývající **horní obklad** (5 desek) k horní straně domku. Pomocí šroubů připevněte vrchní lištu ke špičce střechy skrz obklad do rámu.

2 Pomocí šroubů připevněte **vrchní lištu** ke špičce střechy skrz obklad do rámu.

3 Přiložte **pásku s fólií** tak, že překryjete obklad o 1/2" (13 mm), přitiskněte pásku pevně do obrysu obkladu, odshora až dolů na štítech. Kvůli dobré přilnavosti pásku uhlad'te. Pásku nestříhejte, nechte ji volně viset, dokud nebudete připraveni použít ji na další panel. Po dokončení přitlačte protilehlou stranu ke štítu. Cílem je utěsnit domek před povětrnostními vlivy.

4 Přiložte pásku s fólií na lem obkladu, jako v předchozím případě. S použitím šroubů připevněte **zadní obkladovou lištu** k obkladu.

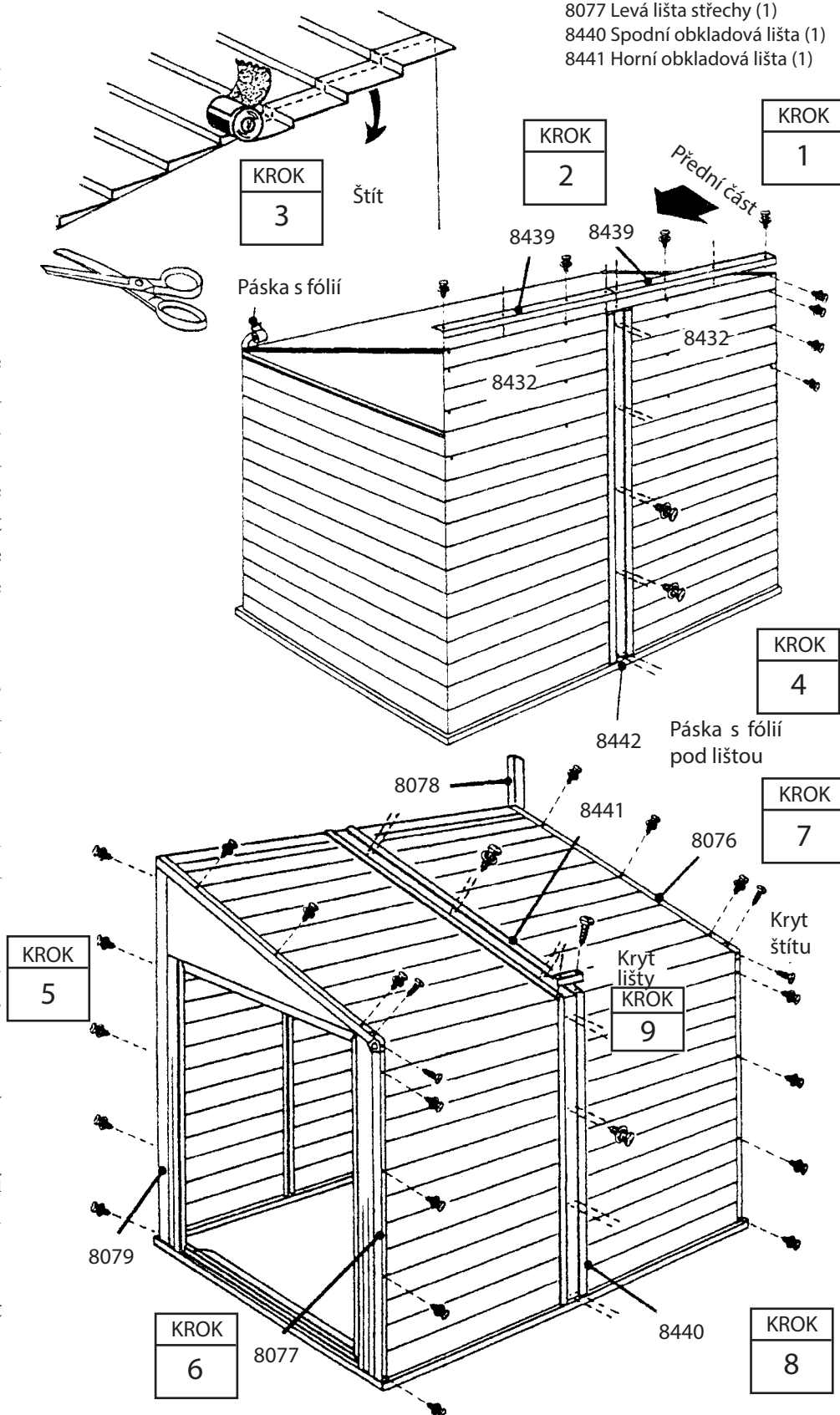
5 S použitím šroubů připevněte **lištu pravé a levé stěny** k bočním rohům domku.

6 S použitím šroubů připevněte **pravou a levou lištu střechy** ke koncům střechy, přičemž bude překrývat lištu stěny.

7 S použitím šroubů připevněte **pravé a levé kryty štítu** u zlomů v liště střechy.

8 S použitím šroubů připevněte **spodní obkladovou lištu a horní obkladovou lištu** k obkladu.

9 S použitím šroubů připevněte **kryt lišty** k lemu mezi horní a spodní lištou.



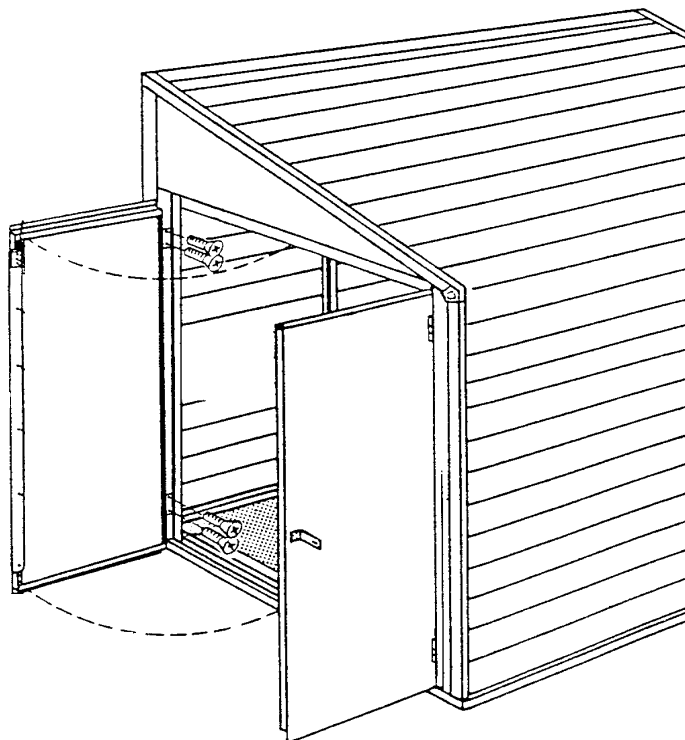
Krok 11

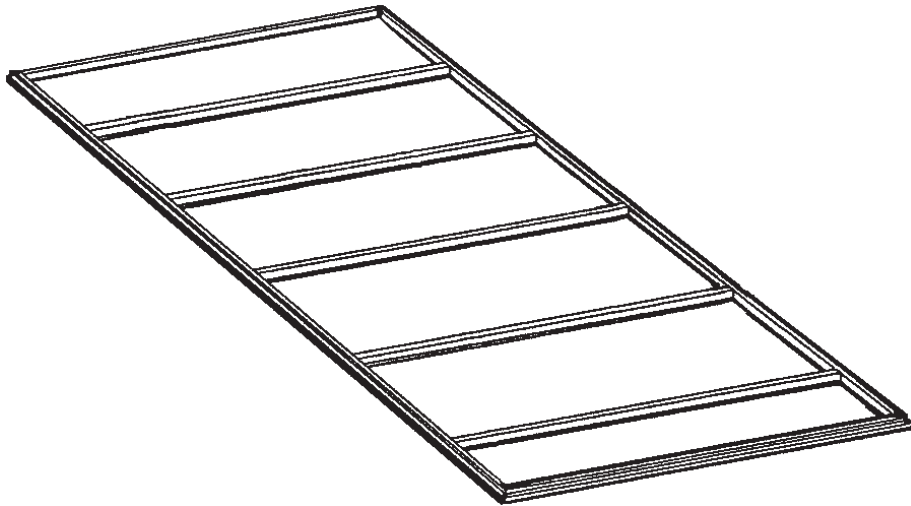
AL25-CZ

• Díly potřebné pro • dveřní zarážka

- Pravé dveře (1)
- Levé dveře (1)
- 9792 Dveřní zarážka (1)

1 Podle ilustrace umístěte dveře do rohů otvoru pro dveře a připevněte panty pomocí 11mm (7/16") šroubů s plochou hlavou a hexagonálních matek č. 6. Když se pružinová západka zachytí do horního rámu nebo rampy, bude udržovat dveře zavřené. Dveře se mohou udržovat zavřené pomocí petlice a případně lze petlici zajistit zámkem (není dodán).





NĚKTERÁ FAKTA O RZI

Rezavění je přirozený oxidační proces, ke kterému dochází, když je holý kov vystaven vlhkosti. Problémové oblasti zahrnují otvory pro šrouby, nepracované hrany nebo místa, kde se v ochranném nátěru objeví škrábance a zářezy při běžné montáži, manipulaci a používání. Určení těchto problémových oblastí přirozeného rezavění a přijetí některých jednoduchých preventivních opatření na ochranu před rží může pomoci zastavit tvorbu rzi nebo ji rychle zastavit, jakmile se objeví.

1. Zamezte tvorbě zářezů nebo škrábanců v ochranném nátěru, uvnitř a venku.

2. Používejte všechny dodané podložky. Kromě ochrany před povětrnostními vlivy podložky chrání kov před poškrábáním způsobeným šrouby.

3. Udržujte střechu, základový obvod a kolejnice posuvných dveří bez nečistot a listí, které se zde může hromadit a udržovat vlhkost. Tím může dojít k dvojitému poškození, protože při rozkladu uvolňují kyselinu.

4. Opravte škrábance či zářezy a jakoukoliv oblast viditelné rzi jakmile to bude možné. Ujistěte se, že povrch je zbaven vlhkosti, olejů, špíny či šmouhy, a poté naneste rovnoměrnou vrstvu vysoce kvalitní barvy na opravu laku.

