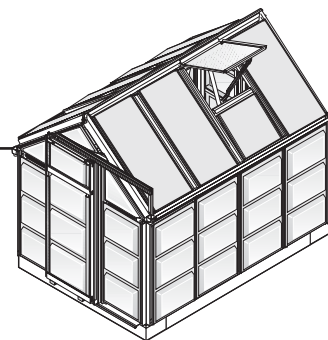


A ONTAZNI NAVOD

InterLine 6'x8'

255x193x203cm / 100¹/₂"x76"x80"



Pomoc zákazníkům a linka podpory

Phone: 00420-274-780-945

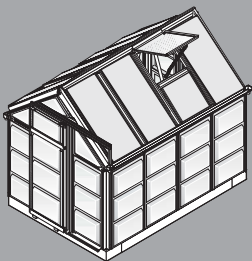
Mobile: 00420-739-661-428

DŮLEŽITÉ

Než začnete montovat tento skleník, přečtěte si, prosím, pečlivě tento návod.

Provedte, prosím, všechny kroky v pořadí uvedeném v tomto návodu. Neutahujte šroubky skleníku, dokud nedokončíte montáž panelů.

Schovejte si tento návod kvůli možnému pozdějšímu použití.



Bezpečnostní pokyny

Doporučujeme vám použít během montáže pracovní rukavice. Nepokoušejte se smontovat skleník za větrného nebo deštivého počasí.

Nedotýkejte se stropních elektrických kabelů hliníkovými profily. Vždy mějte boty a bezpečnostní brýle, když pracujete s vytlačovaným hliníkem. Se všemi plastovými obaly naložte bezpečně - uložte je mimo dosah malých dětí. Skleník musí být umístěn a upevněn na plochém a rovném základu. Neopírejte se o skleník ani do něj nestrkejte během montáže. Postarejte se, aby na místě montáže nebyly přítomny děti. Nestavte skleník na místo, kde je hodně větrno.

Nepokoušejte se smontovat tento skleník, pokud jste unaven, pokud jste požil léky nebo alkohol anebo pokud trpíte závratěmi. Pokud použijete schůdky nebo elektrické nástroje, přesvědčte se, že dodržíte bezpečnostní pokyny výrobce. Ve skleníku se nesmí skladovat horké předměty, jako například nedávno použitý gril, letovací lampa, atd. Než vložíte kolíky, ujistěte se, že v zemi nejsou žádné schované trubky nebo kabely.

Obecné pokyny

Toto je montáž s mnoha součástkami, nejlépe proveditelná dvěma lidmi. Na celý proces montáže si vyhradte alespoň půl dne. Výběr místa – vyberte slunečné místo vzdálené od přesahujících stromů. Jestli montujete svůj skleník přímo na pevný betonový podklad, použijte předvrtané otvory v dodaném kovovém základu. Měli byste zkontrolovat všechny součástky a položit si je na dosah. Všechny malé součástky (šroubky, atd.) mějte v misce tak, abyste je neztratili. Neutahujte šroubky skleníku, dokud nedokončíte montáž panelů, není-li řečeno jinak.

Péče & Údržba

Když je třeba váš skleník umýt, použijte jemný roztok čistícího prostředku a opláchněte skleník čistou studenou vodou. K umytí průzračných panelů NEPOUŽÍVEJTE aceton, brusné čistící prostředky ani žádné jiné speciální čistící prostředky.

Náhradní součástky – zavolejte naši servisní linku.

Pro další informace, prosím, navštivte naši webovou stránku: www.palram.com

Nástroje a vybavení

- Měřicí pásmo
- Pracovní rukavice
- Plastové nebo gumové kladívko
- Mazivo
- Křížový šroubovák
- Schůdky / žebřík
- Vrtací korunka
- Velké kladivo
- Nůžky
- Francouzský klíč

Ujistěte se, že podklad v krocích 1&2 je čtvercový, a to tak, že vodováhou změříte úhlopříčky a rovinu.

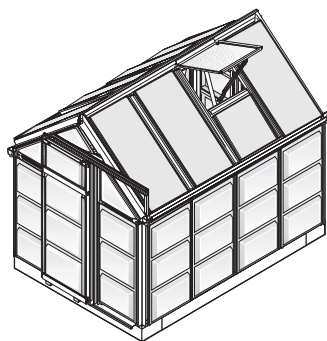
- Roztřídte si součástky a zkontrolujte je porovnáním se seznamem součástek.
- Provedte montáž dle jednotlivých kroků v takovém pořadí, v jakém jsou uvedeny v návodu.
- Šroubky 411 budou přimontovány zvenku a matice 412 zevnitř skleníku.
- Utáhněte šroubky a matice (411 & 412) pouze o 2- 3 pootočení, neutahujte je úplně, až dokud nedokončíte montáž, není-li uvedeno jinak.
- Předpony označení součástek v pokynech k montáži:
 - A-hliníkové profily a součástky
 - P5XX–polykarbonátové panely
 - P3XX–plastové součástky
 - M–kovové součástky
 - 4XX–šroubky, matice, plátky, atd.
- Konec všech profilů označený šipkou vždy směřuje vzhůru.
- Oválný otvor v příčkách A256 by měl být vždy přimontován k základu skleníku.
- Přední část skleníku je stěna včetně dveří a zadní část je opačná stěna.
- Okamžitě po ukončení montáže upevněte skleník do vyrovnané konečné polohy.



Návod k Montáži



Inter Line 6'x8'



CZ

krok 1. Ujistěte se, že předtím, než vložíte šrouby, ohnete úchyty do profilů základu M243 v 90° úhlu. Pevně utáhněte šrouby 447 v nižším otvoru – viz. nižší obrázek.

krok 2. Připevněte boční strany základu (M244) k přednímu a zadnímu kusu základu (M243). Použijte šrouby a matice (411, 412) tak, jak je zobrazeno. Matice úplně dotáhněte.

krok 3. Smontujte profil A162 za použití šroubů a matic (411,412) tak, jak je zobrazeno, a matice úplně dotáhněte. Ujistěte se, že montujete profily A111 & A112 tak, jak je níže zobrazeno, s tím, že šipka směřuje vzhůru.

krok 4. Poznámka: Odvodňovací sada obsahuje dva levé a dva pravé kalíšky P324 a čtyři kolíky. Namontujte kolík do všech čtyř kalíšků P324. Vložte každý z nich na konec kanálků A136 tak, jak je níže zobrazeno.

Poznámka: Nechte koncové kalíšky otevřené na té straně, kudy byste chtěli, aby voda odtékala.

krok 5. *Šroubky vkládejte zvenku, matice utáhněte pouze 2-3 pootočeními a nechte nedotažené.

Přimontujte kanálky A136 k profilům (A111 / A112), jeden na každém konci.

Poznámka: Smontujte příčky A256 zároveň s kanálkem A136 a použijte ty stejné šrouby a matice. Oválné otvory by měly být spojeny se základem skleníku.

krok 6. *Šroubky vkládejte zvenku, matice utáhněte pouze 2-3 pootočeními a nechte nedotažené.

Přimontujte M285 v zadní části skleníků k profilům A111, A112 a použijte nižší otvor M285.

Poznámka: Smontujte příčky A256 zároveň s M285 a použijte ty stejné šrouby a matice. Oválné otvory musí být spojeny se základem skleníku.

krok 7. *Šroubky vkládejte zvenku, matice utáhněte pouze 2-3 pootočeními a nechte nedotažené.

Přimontujte profily A103, A104 k základu a použijte vnitřní otvory základu a spojku M285 v prostředním otvoru tak, jak vidíte na nákrese a & b.

Hliníkové profily A115 a A116 musí být připojeny vzadu ke kanálkům A136 na horních otvorech a k profilům A103 a A104 tak, jak vidíte na nákrese c.

Poznámka: Přimontujte profily A103 a A104 zároveň k základu a použijte na každé straně vnitřní otvory základu a příčky A256.

krok 8. *Šroubky vkládejte zvenku, matice utáhněte pouze 2-3 pootočeními a nechte nedotažené.

Přimontujte profily A283 k zadní straně spojky M285.

Poznámka: Na stranách byste měli zasunout profil A283 na už existující šrouby tak, jak je vidět na nákrese (a). Na druhé straně zasuňte šrouby 411 a pak připojte k M285 (b).

Provedte kroky (a) & (b) v oddíle 1&3.

krok 9. *Šroubky vkládejte zvenku, matice utáhněte pouze 2-3 pootočeními a nechte nedotažené.

Hliníkové profily A113 a A114 musí být připojeny vepředu ke kanálkům A136 na horních otvorech a k profilům A203 a A204 tak, jak je zobrazeno níže.

Poznámka: Přimontujte profily A203 a A204 zároveň k základu.

krok 10. *Šroubky vkládejte zvenku, matice utáhněte pouze 2-3 pootočeními a nechte nedotažené.

Přimontujte lištu A141 pod a k profilům A113, A114 vepředu, a k profilům A115, A116 vzadu. Přimontujte profil A211 zvenku k profilům A113, A114.

krok 11. *Šroubky vkládejte zvenku, matice utáhněte pouze 2-3 pootočeními a nechte nedotažené.

Vložte dva šrouby 411 do drážky profilu A283 na každém konci (a). Přimontujte profily A283 zvenku k rohovým profilům A111 a A112 na dvou koncích a zároveň k profilům A203 a A204 a k příčkám A256 (b). Připojte příčky A256 k profilu A111 & A112 v obou rozích a použijte nižší šroub A283. Oválné otvory musí být připojeny k základu skleníku.

krok 12. *Šroubky vkládejte zvenku, matice utáhněte pouze 2-3 pootočeními a nechte nedotažené.

Zasuňte profil A102 na čtvercovou hlavu šroubu 411 (připojeného k základu)(a). Na druhé straně zasuňte hlavu šroubu 411 do drážky na profilu A102, vložte šroub do předvrtaných otvorů v kanálu A136 a uzavřete (NEUTAHUJTE) pomocí matice 412(b).

Poznámka: Výše uvedený montážní postup zopakuje u všech profilů A102 na stěnách.

krok 13. *Šroubky vkládejte zvenku, matice utáhněte pouze 2-3 pootočeními a nechte nedotažené.

Zasuňte šroub 411 do profilů A102, nahoře jej připojte ke drážce A141 a dole ke kanálu A136.

Poznámka: Výše uvedený montážní postup zopakuje u všech A102 na střeše.

Poznámka: Do střechy můžete namísto jednoho z prostředních panelů vložit ventilaci. Abyste ventilaci přimontovali, musíte vložit přídatný šroub 411 do obou profilů A102 (a) na obou stranách ventilace. Tyto dva přídatné šrouby budou použity později.

* Použijte pouze jeden šroub 411 v kroku (b).

krok 14. *Šroubky vkládejte zvenku, matice utáhněte pouze 2-3 pootočeními a nechte nedotažené.

Smontujte hliníkový profil A260 a použijte přídatné šrouby, které jste vložili v předchozím kroku.

krok 15. Přimontujte hliníkové profily A222 na hliníkové profily A211 (a). Připojte hliníkový profil A222 (b) a hliníkový profil A261 k profilu A113 (c).

Poznámka: vyrovnejte profil A222 na levé straně s profilem A211.

Zatlačte profil A222 směrem k hornímu konci profilu A211 a maticím na profilu A222.

krok 17. Při vkládání dveřního panelu použijte hladký povrch a pokud panel dobře nesedí, upravte dolní a horní rohy panelu. Nasadte panel P502 na místo. Přesvědčte se, že panel sedí na drážkách v profilech A192 a A174. Nasadte panel P518 na spodní drážku (a).

Nasadte profil A182 na místo. Přesvědčte se, že panel P518 sedí na drážce v profilu A182(b). Utáhněte všechny šrouby.

krok 18. Poznámka: Ujistěte se, že drážky na obou stranách panelu jsou dobře umístěné podél hliníkových profilů. Při usazování plastových pruhů na ně musíte zatlačit, dokud nezapadnou na místo. Zatlačte na jeden konec plastového pruhu a pokračujte až ke druhému konci.

krok 19. Připojte kola P304 za pomocí šroubů 421 a samosvorných matic 423. Utáhněte šrouby a matice.

Poznámka: Kolo dveří by mělo sedět, aniž by se točilo.

krok 20. Při vkládání gumy R303 použijte na hliník A173trochu mazivového roztoku, bude-li třeba.

krok 21. Dílčí montáž ventilace

Zasuňte panel P512 do drážky v profilu A151(b). Zasuňte panely A282 na každou stranu panelu P512, dokud nezapadnou do otvorů na koncích profilu A151 a do dvou otvorů na panelu P512(c). Připojte rohy pomocí šroubů 411 a matic 412.

Zasuňte koncový profil A271, dokud nezapadne do otvorů na obou profilech A282 a do dvou otvorů na panelu P512(d). Připojte rohy pomocí šroubů 411 a matic 412.

Přimontujte kliku A306 k profilu A271 a utáhněte šrouby 421(a) a matice 422(a).

Utáhněte všechny šrouby a matice.

krok 22. Podpěry A323 by měly být pomocí šroubů 445(a) připojeny k profilu A260.

krok 24. Vložte prvky ke snížení hluku. Dejte jednu část P317 doprostřed každé části stěny tak, jak můžete vidět na obrázku níže.

krok 25. Poznámka: Přesvědčte se, že panel je zajištěný v plastovém držáku P317 (a).

Přesvědčte se, že drážky na obou stranách panelu jsou dobře umístěné podél hliníkových profilů.

* Viz. také další krok.

Při vkládání plastových pruhů na ně musíte zatlačit, dokud nezapadnou na místo. Zatlačte na jeden konec a pokračujte až k druhému konci pomocí nástroje P333, viz níže.

krok 26. Dávejte pozor, když montujete trojúhelníkové polykarbonátové části (P505, P514 a P515). Plastové pruhy (P311,P314,P315) by měly být nainstalovány teprve poté, až polykarbonátové panely (P505, P514, a P515, P516) budou na svém místě.

Poznámka: Dodržujte číselné pořadí (při montování panelů P502).

* (viz předchozí krok)

krok 27. Vložte spodní lištu dveří A192 do speciální hliníkové kolejnice A162 (a) a zároveň s koly dveří do horní lišty A222. Až přimontujete dveře na své místo, přimontujte šroub a matici 411,412 do pracovního otvoru dveří na profilu A222(b).

krok 28. Vložte spodní lištu dveří A192 do speciální hliníkové kolejnice A162 (a) a zároveň s koly dveří do horní lišty A222. Až přimontujete dveře na své místo, přimontujte šroub a matici 411,412 do pracovního otvoru dveří na profilu A222(b).

krok 29. Utáhněte všechny šrouby a matice. Skleník má speciální šrouby a matice, utáhněte je rozumnou silou.

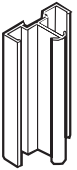

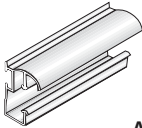
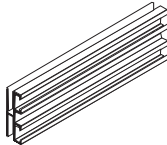
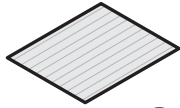
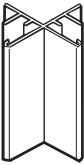
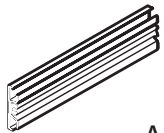
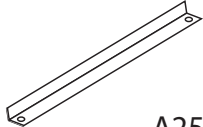
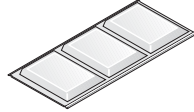

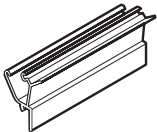
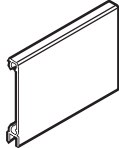
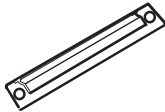



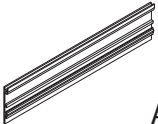

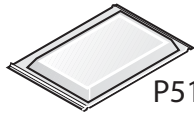
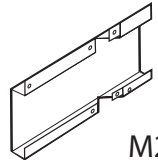
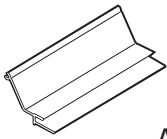
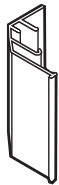
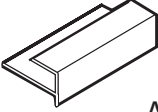
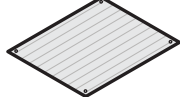
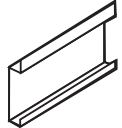
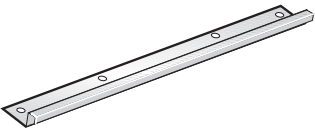
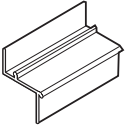
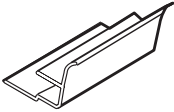
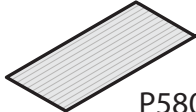
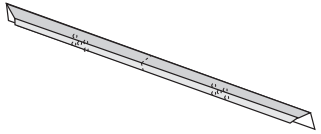
krok 30. Vložte trubku T340 zevnitř pod každý střešní panel v drážce hlavního ramene A141 (aby držela panel zevnitř).

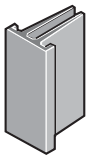










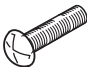

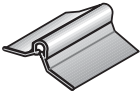



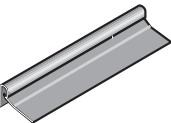




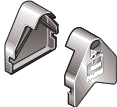


krok 31. Zatlačte na horní kryt P399, dokud nezapadne na místo.

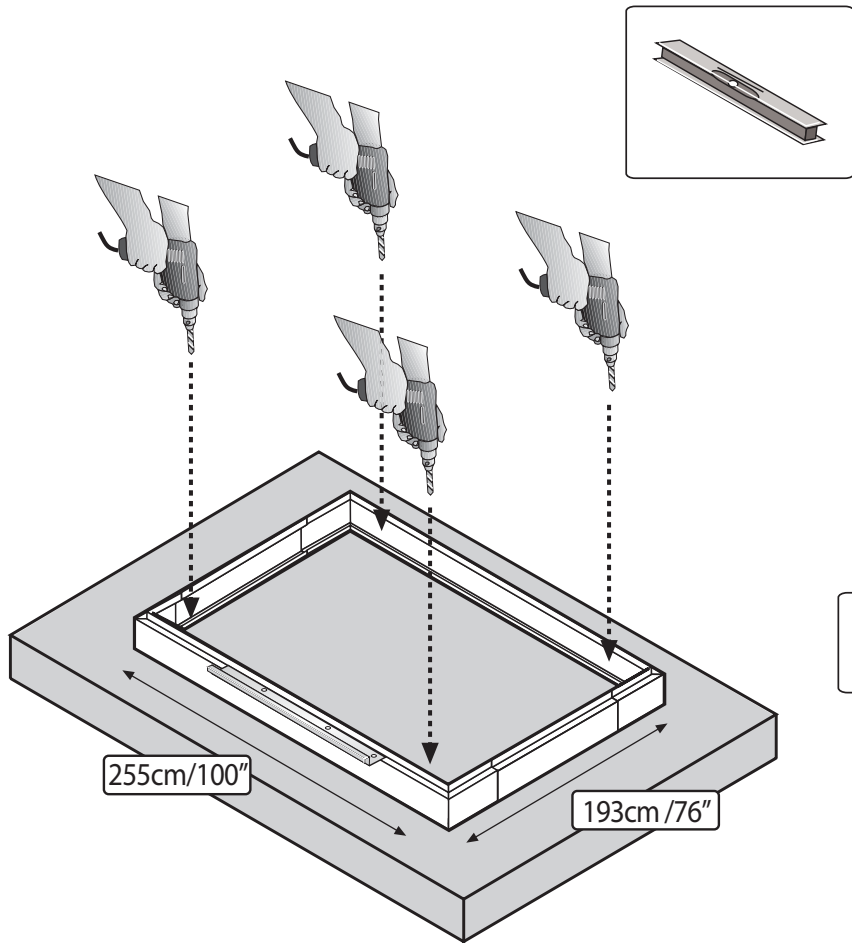
krok 33. Upevněte skleník do jeho konečné polohy ihned poté, co dokončíte montáž, abyste zabránili účinkům větru.

Kolíky M307 (hřeby) jsou přimontovány zevnitř skleníku. Přesvědčte se, že použijete předem děrovaný žlábek na spodní straně základu.

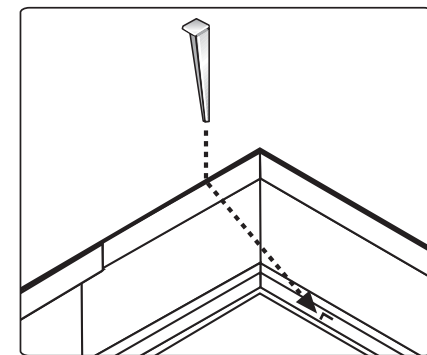
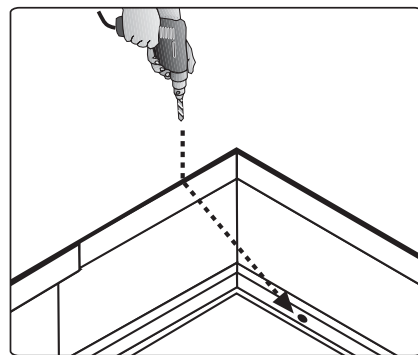
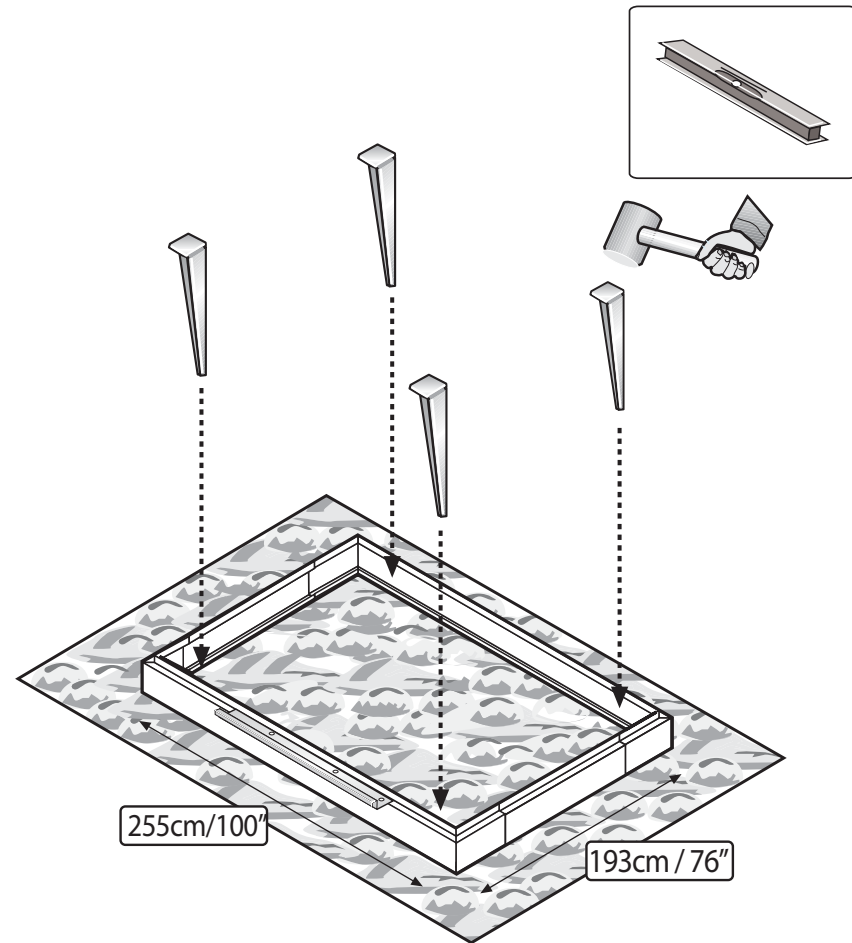
Obsah

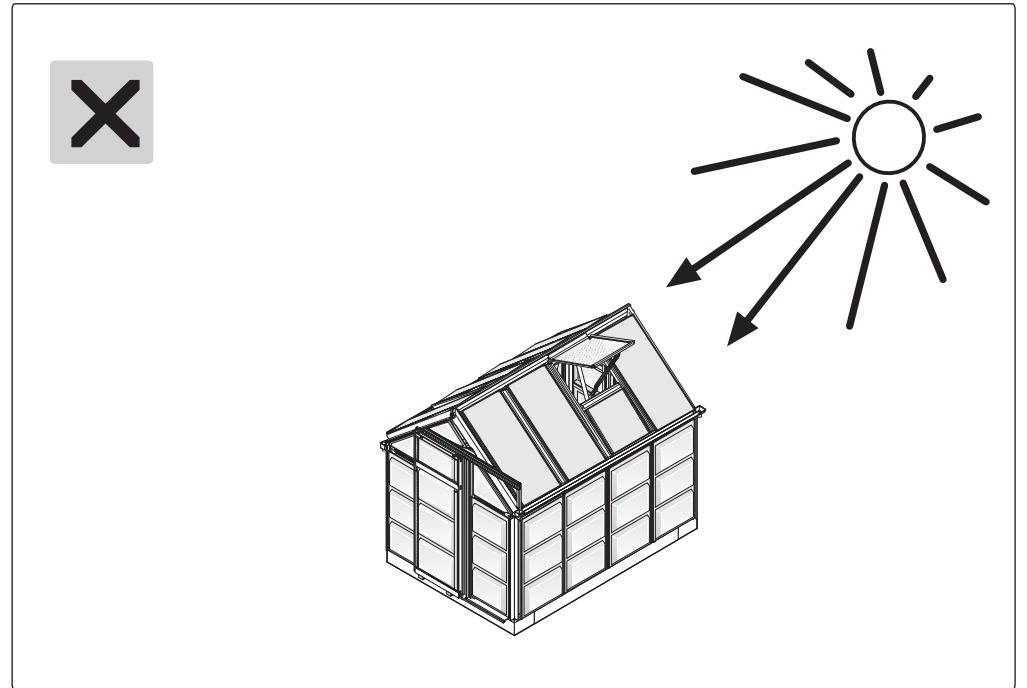
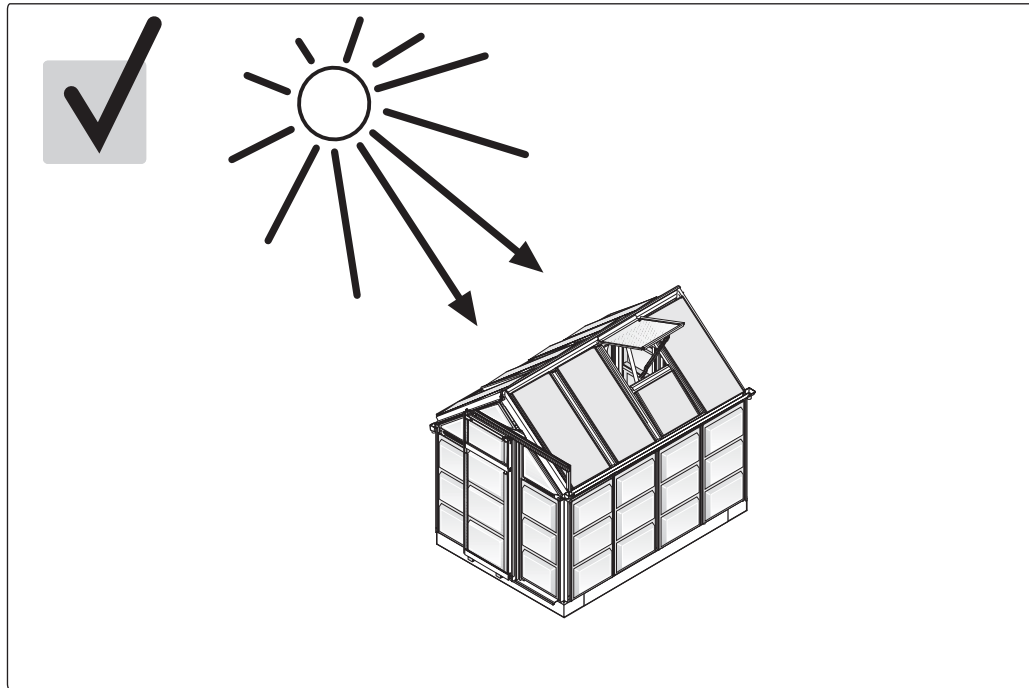
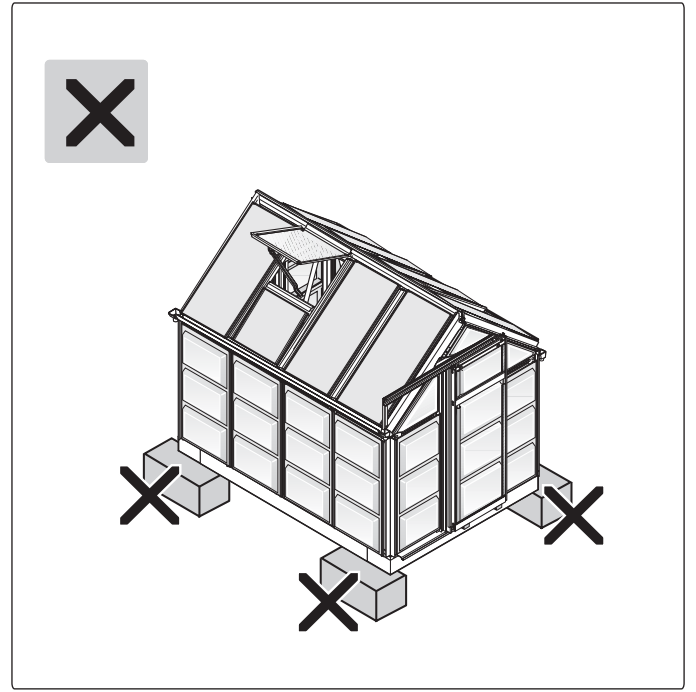
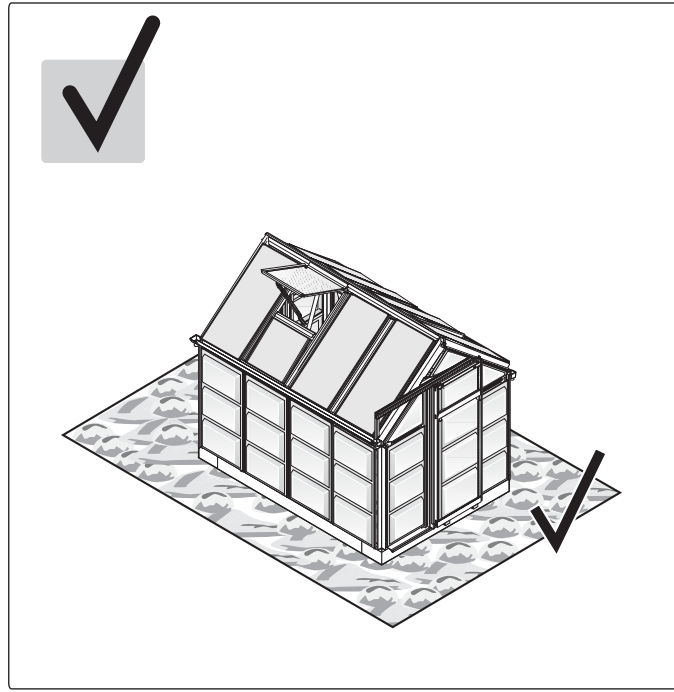
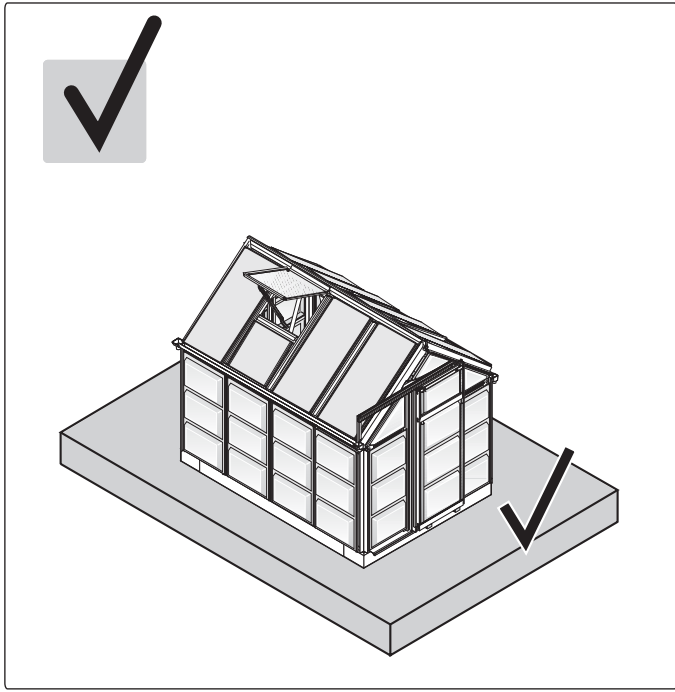
Položka	Inc./mm	Množství	Položka	Inc./mm	Množství	Položka	Inc./mm	Množství	Položka	Inc./mm	Množství	Položka	Inc./mm	Množství
	A102 44.33/1126 A103 62.40/1585 A104 62.40/1585	12 1 1		A173 59/1500	2		A222 48.82/1240	1		A283 589/23	5		P542 22.64x24.09 575x612	1
	A111 44.69/1135 A112 44.69/1135 A113 44.69/1142 A114 44.69/1142 A115 44.69/1142 A116 44.69/1142	2 2 1 1 1 1		A174 24.17/614	1		A256 50.79/1290	8		P502 44.69x24.09 1135x612	14		P514 17.32x24.09 432x614 P515 17.32x24.09 432x614	2 2
	A136 96.73/2457	2		A182 24.17/614	1		A260 24.85/631	1		P505 9.45x23.94 240x608	1		P516 25.79x24.09 666x612	1
	A141 97/2463	1		A192 24.17/614	1		A261 15.75/400	1		P518 12.9x24.09 328x612	1		M243 91.7/2330	2
	A151 23.07/586	1		A203 61.5/1563 A204 61.5/1563	1 1		A271 23.07/586	1		P547 23.62x21.65 600x550	1		M244 91.7/2330	2
	A162 36.1/917	1		A211 24.25/616	1		A282 21.77/553	2		P580 44.69x24.09 1143x612	7		M285 1847/72.7	1

Položka	Inc./mm	Množství	Položka	Inc./mm	Množství	Položka	Inc./mm	Množství	Položka	Inc./mm	Množství	Položka	Inc./mm	Množství			
	R303	59.6/1515	2		P304	2		411	M6x0.39/M6x10	100		442	0.26/6.5	1		A306	1
	P308 P311 P313 P314 P315	15.75/400 44.09/1120 11.8/300 28.3/720 14.17/360	6 32 2 2 2		P317 (1 spare)	14		412	M6	100		445	8x1/5/M8x7	4			
	R360	22/560	2		A323	2		421	M4x0.63/M4x16	4		447	M8x0.63/M8x16	4			
	PA351 PA352	44.09/1120 22/560	4 2		P324	4		422	M4	2		4008	0.6x0.16/16x4.2	6			
	PR351	44.09/1120	4		P333	1		423	M4 SL	2		P361		30			
	M307		4		P399	2		441	M6x1.77/M6x45	1		T340		7			



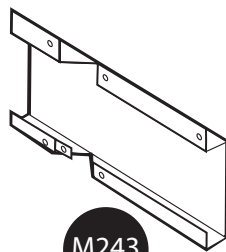
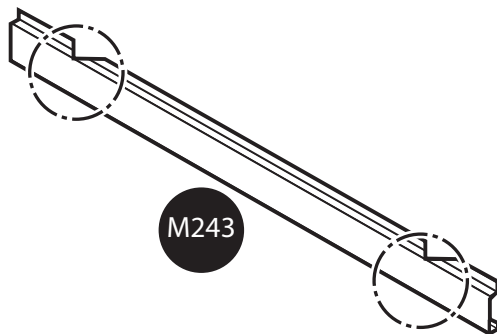
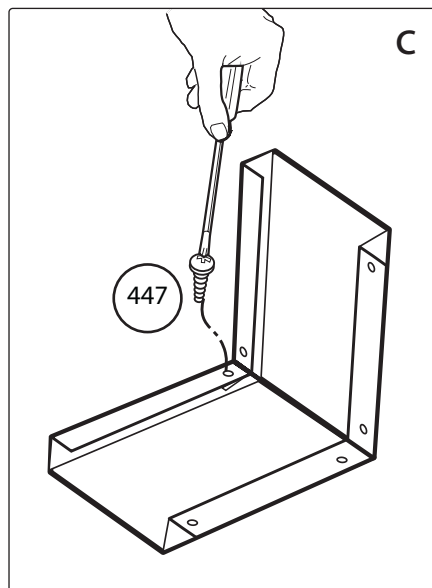
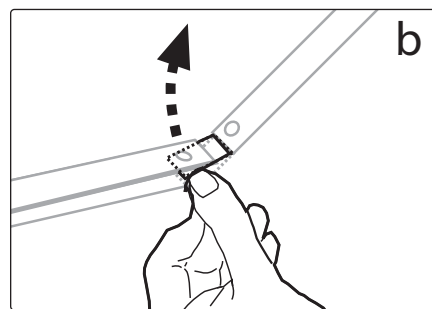
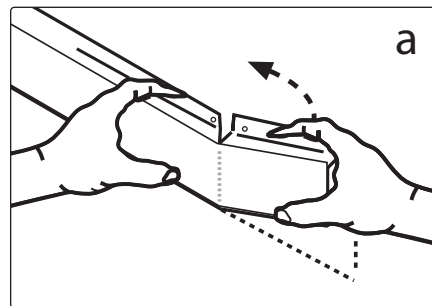
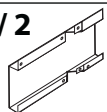
OR



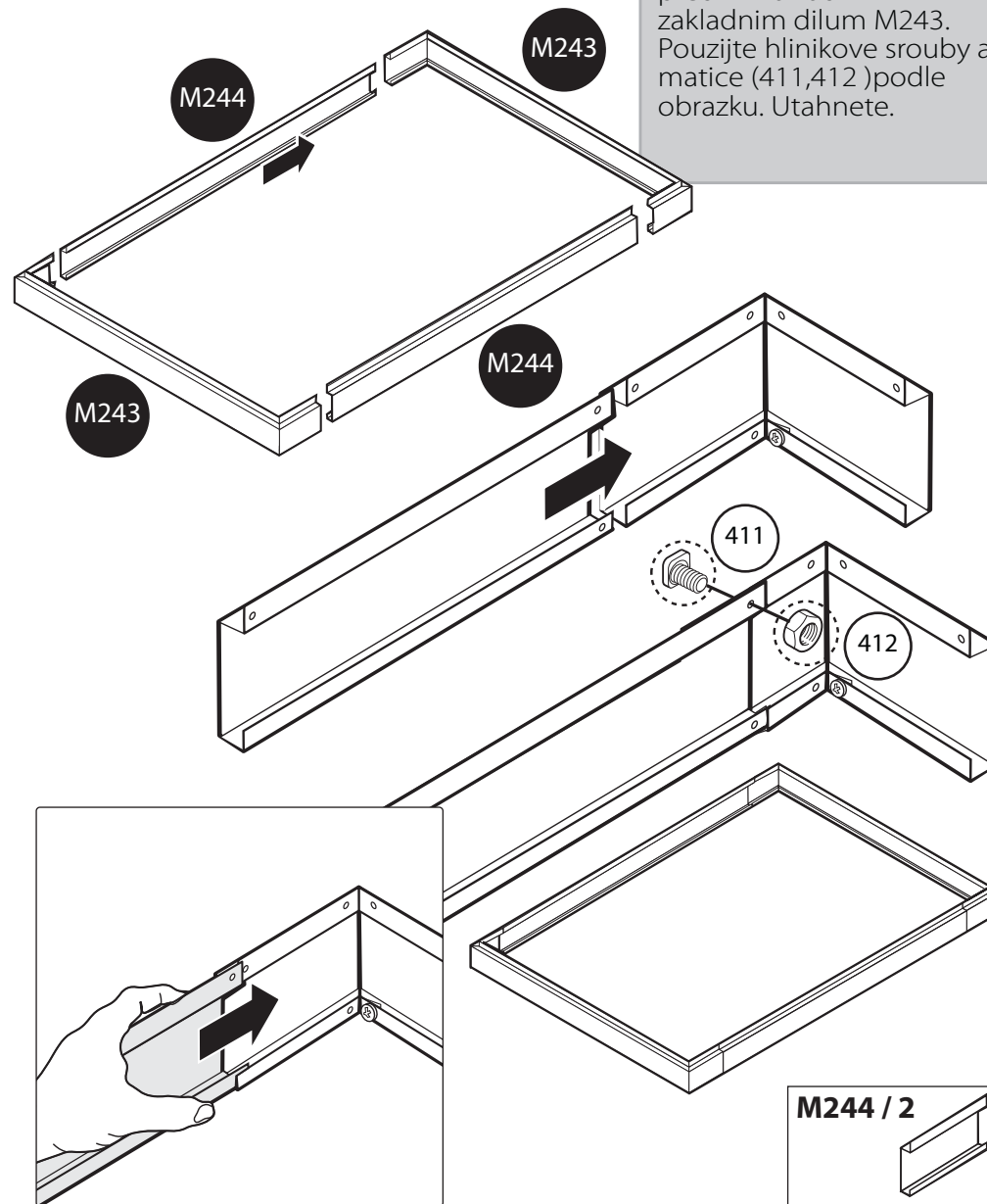
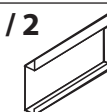


1

Ohnete profil M243 do 90° uhlu v naznaceni. Jemne utahnetesrouby 447 ve spodnim otvoru jak ukazuje spodniobrazek.

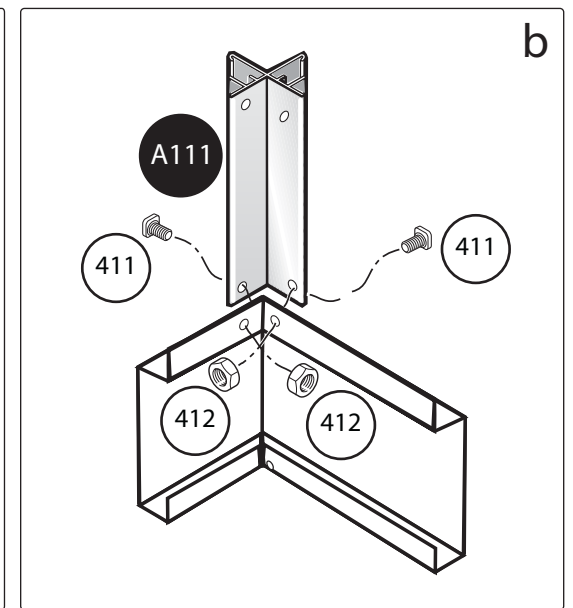
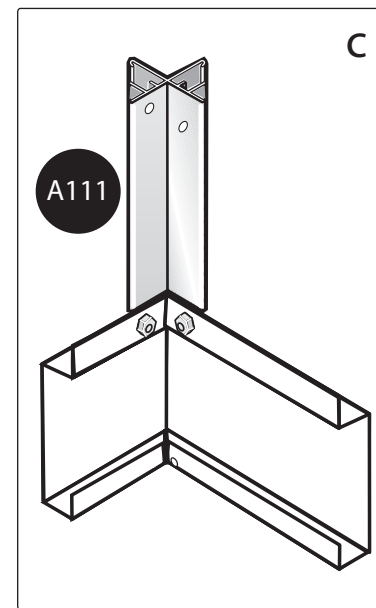
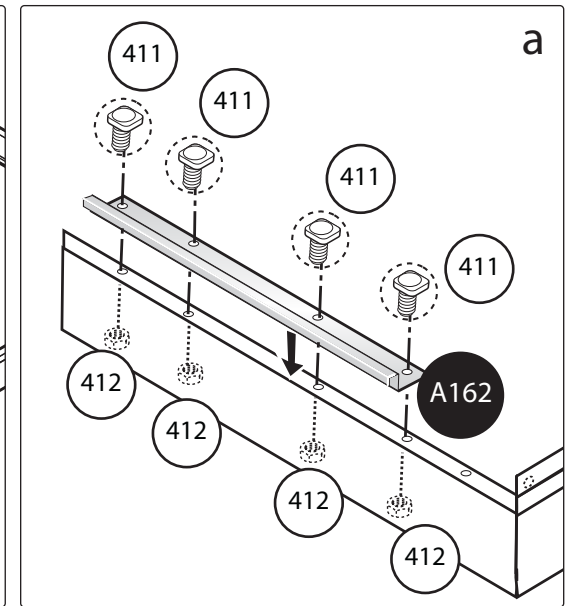
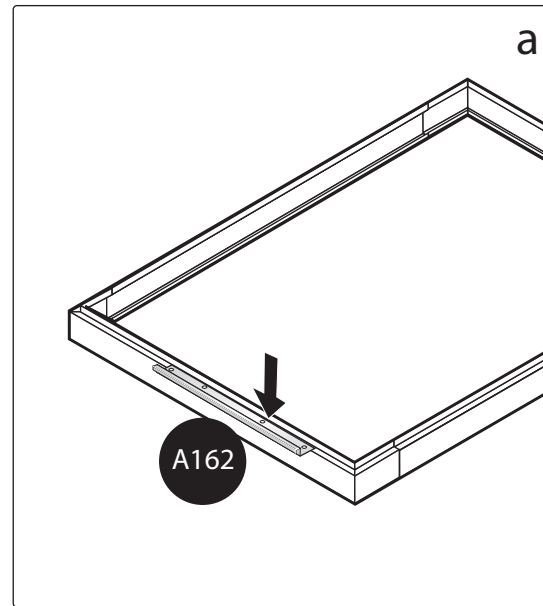
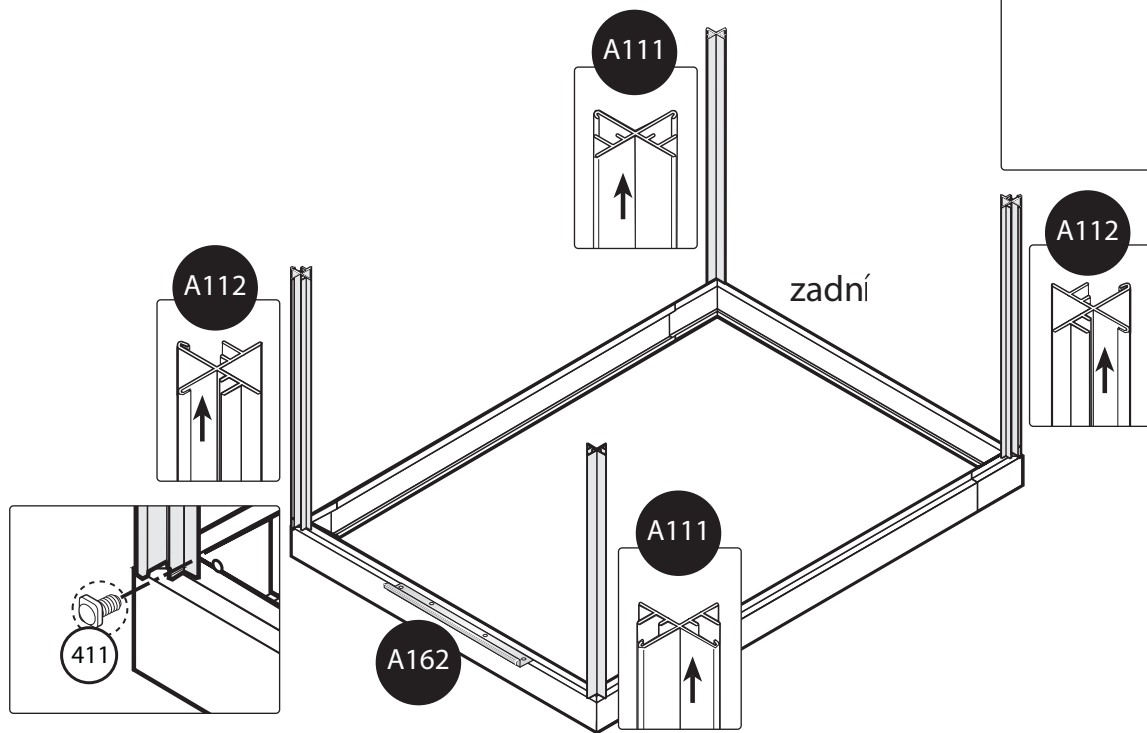
**M243 / 2****2**

Prilozte bocnice M244 k prednim a zadnim zakladnim dilum M243. Pouzijte hlinikove srouby a matice (411,412) podle obrazku. Utahnete.

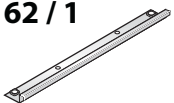
**M244 / 2**

3

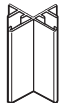
Namontujte profil A162
použitím šroubu a matic
(411,412) podle obrázku.
Utahnete.
Venujte pozornost sadě
hliníkových rohu (A111,
A112) , sipky ukazující vrch
profilu.



A162 / 1



A112 / 2



A111 / 2



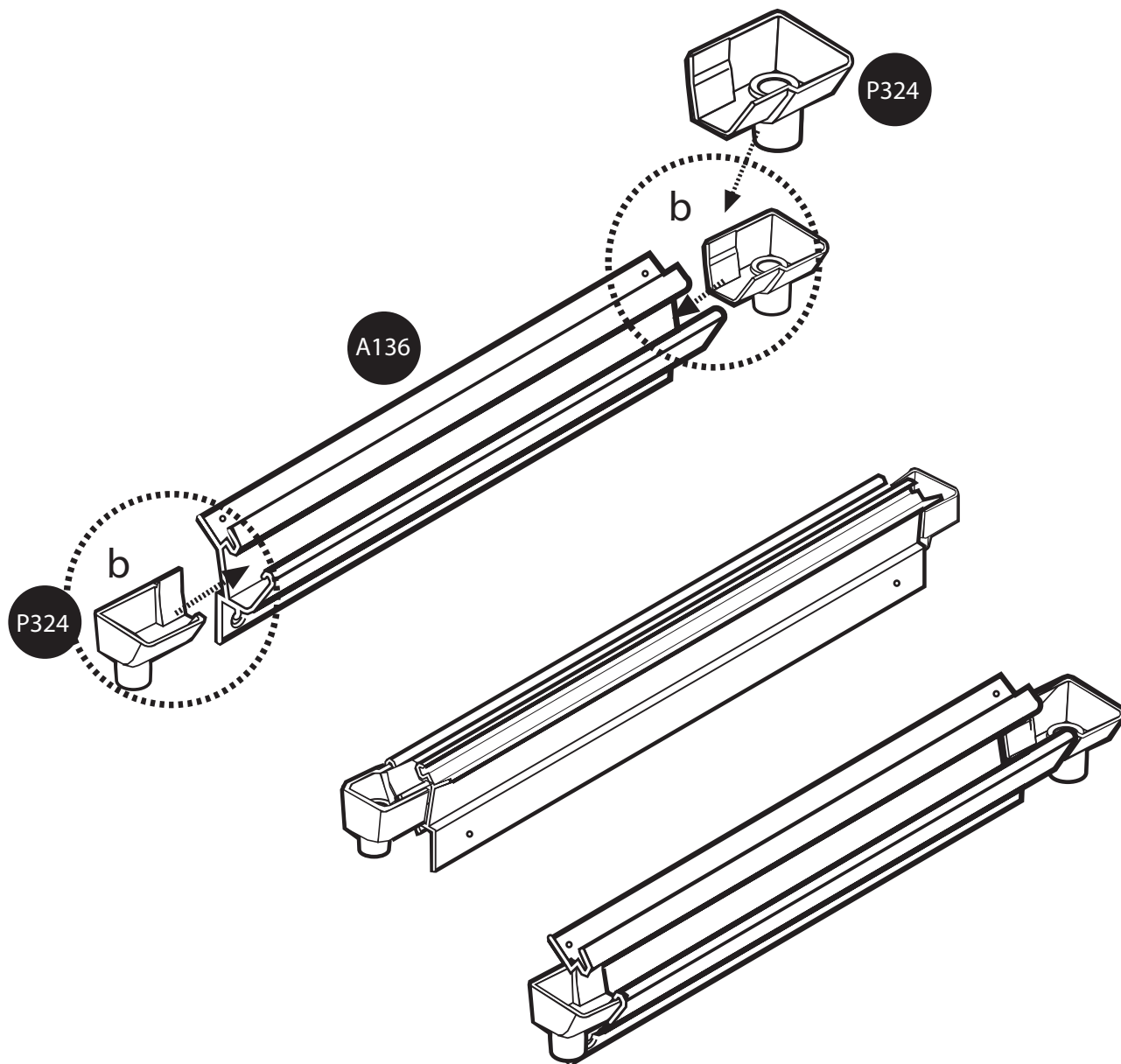
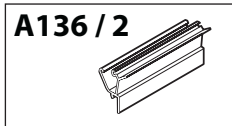
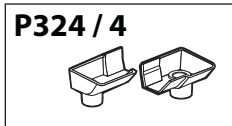
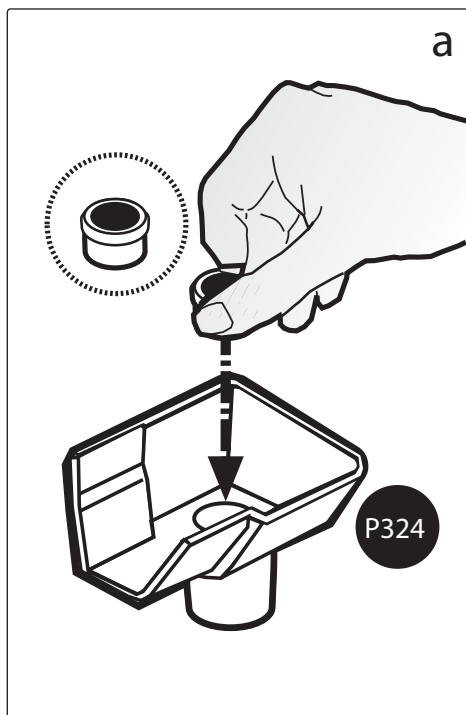
4

POZNAMKA:

Sada okapových misek zahrnuje dve levo a dve pravo misky P324 a ctiry ucpavky. Vlozte ucpavku do vseh ctыр misek P324. Vlozte kazdou z njih do okapovych koncu A136.

POZNAMKA:

Nechejte koncove misky volne na strane, aby mohla voda odtekat.

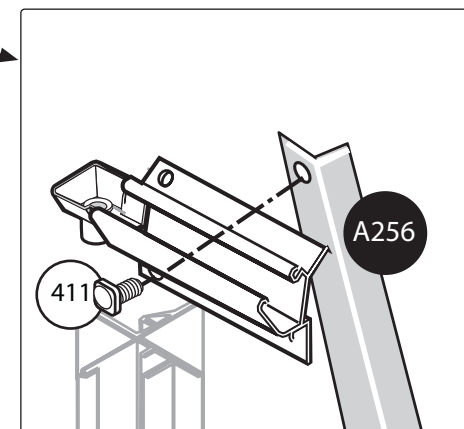
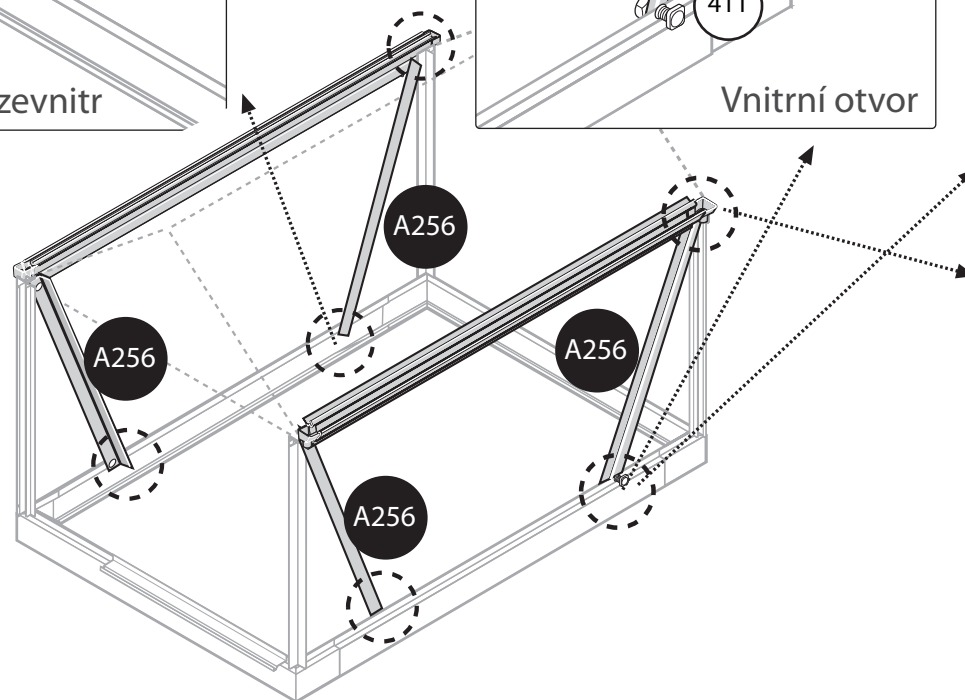
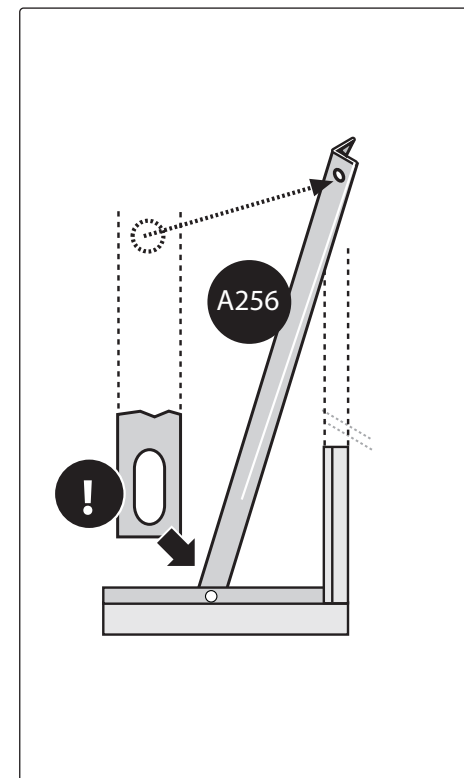
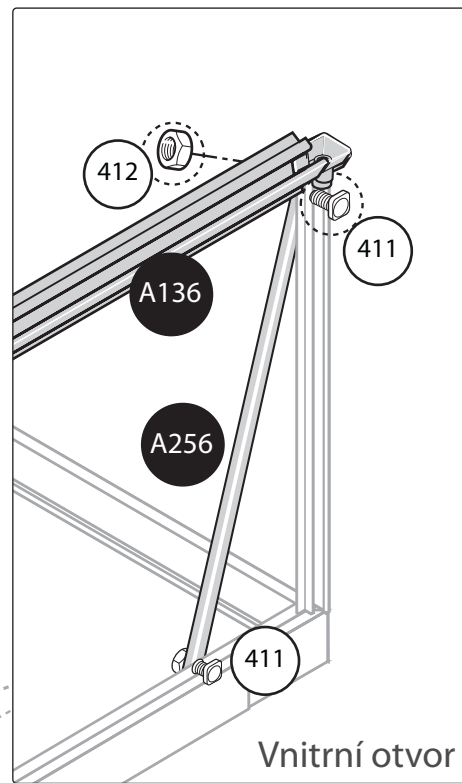
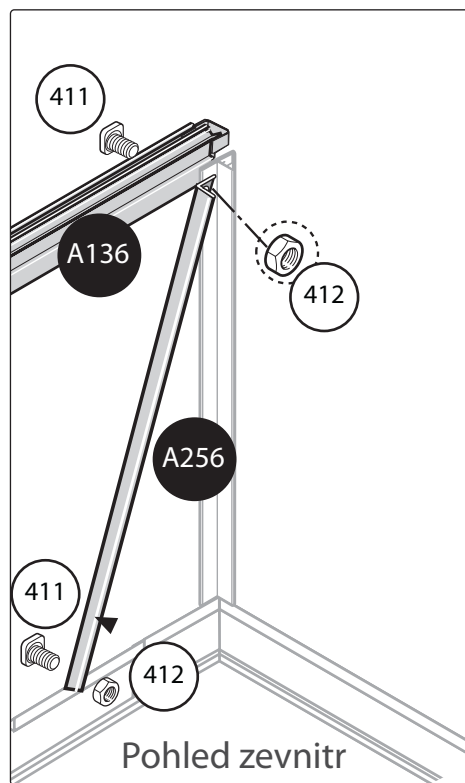
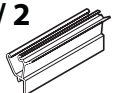
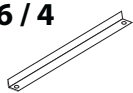


5

*Vložte šrouby z vnější strany, utáhněte matice 2-3 otáčkami nechte uvolněné.

Vložte okapy A136 do profilu (A111 / A112) jeden na každý konec.

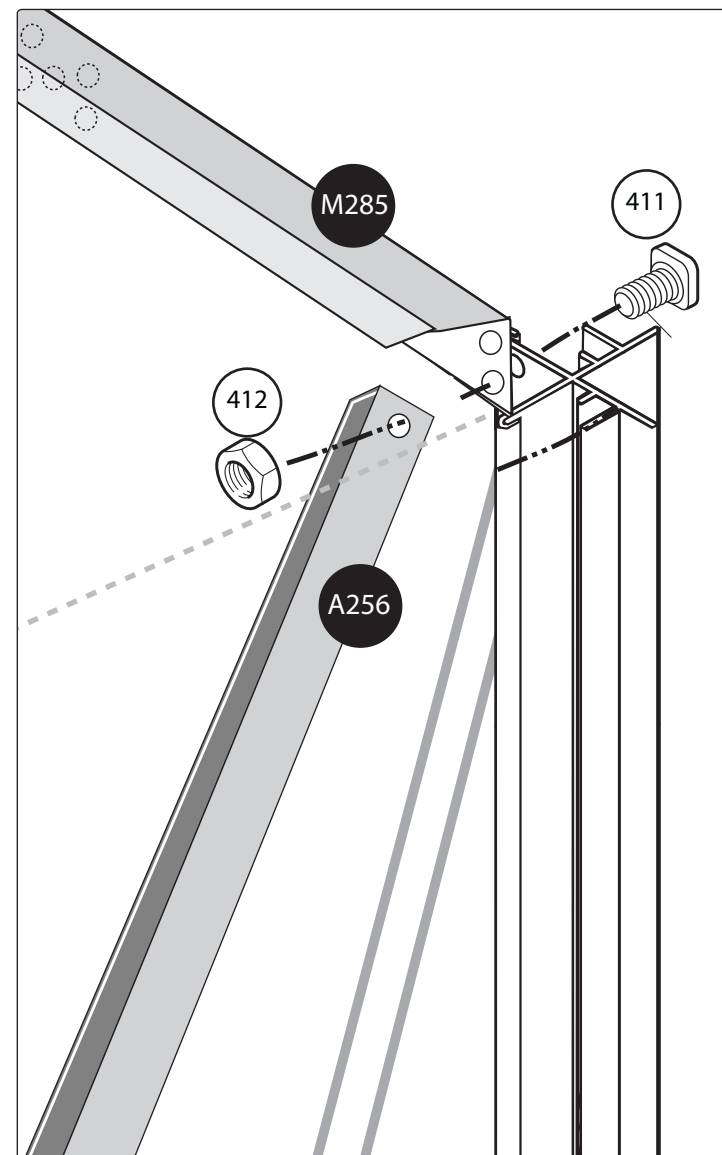
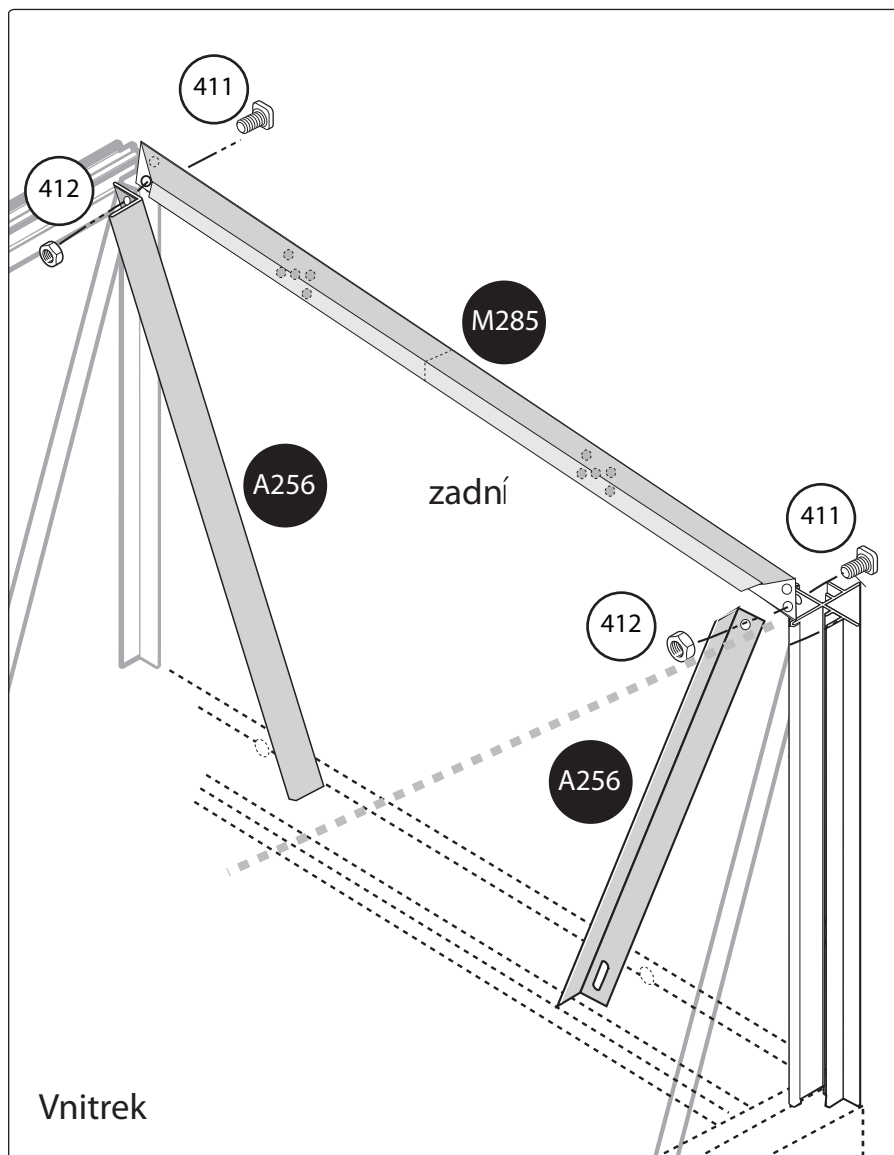
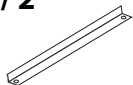
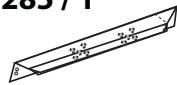
POZNAMKA: Namontujte rozperu A256 současně s okapem A136 použitím stejných šroubů a matic. Ovalné otvory musí být spojeny do základny skleníku.

**A136 / 2****A256 / 4**

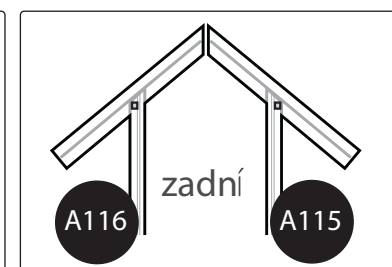
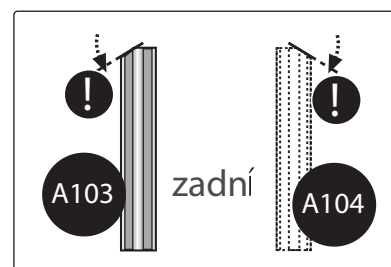
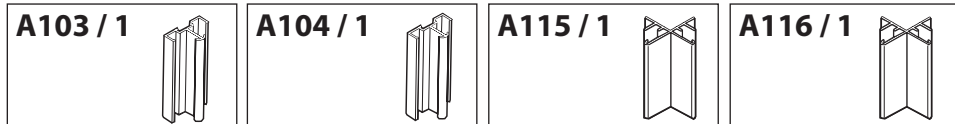
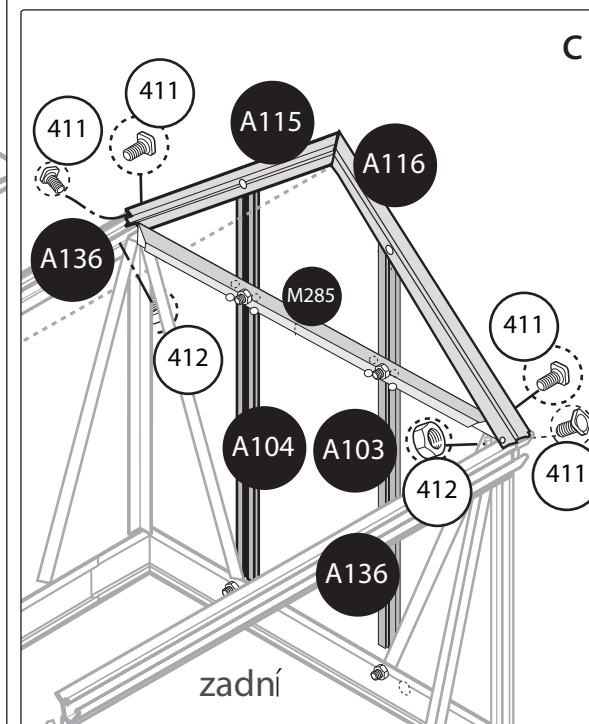
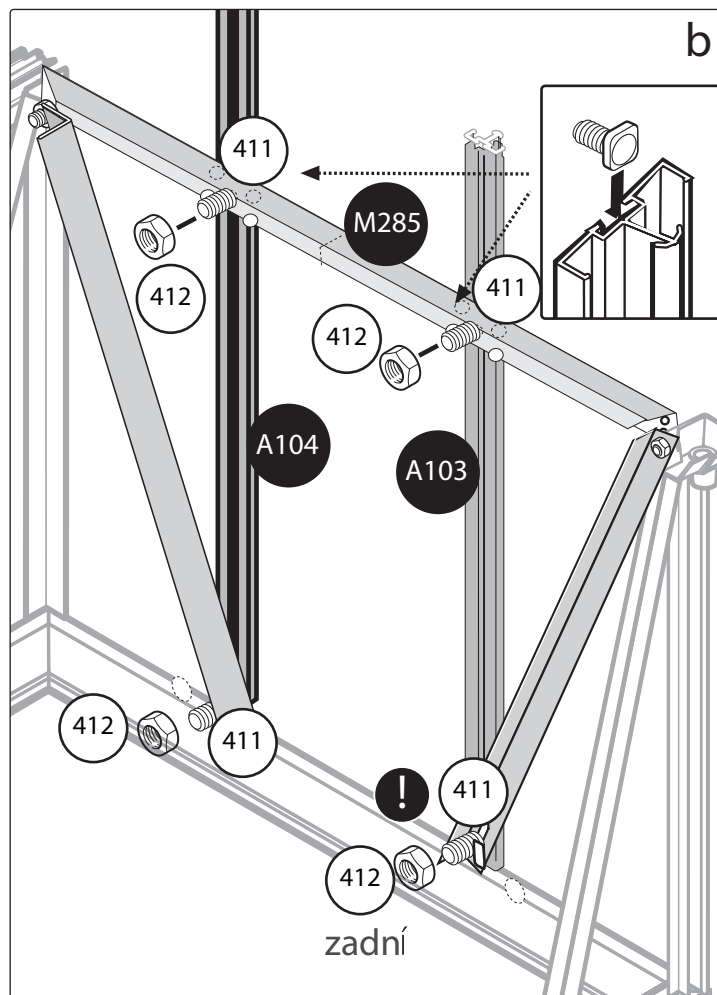
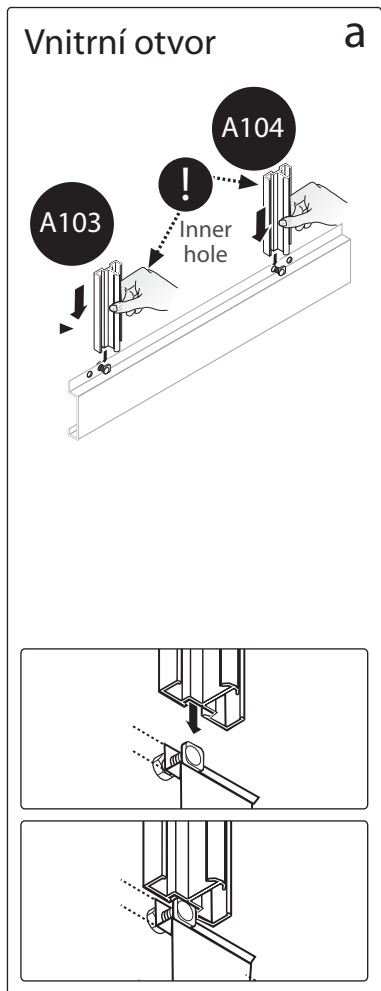
6

*Vložte šrouby z vnější strany, utáhněte matice 2-3 otáčkami nechteje uvolněné.

Vložte okapy A136 do profilu (A111 / A112) jeden na každý konec. Primontujte M285 k zadní části sklení k profilu A111 a A112. Primontujte je do spodního otvoru M285. POZNAMKA: Namontujte rozperu A256 současně s okapem A136 použitím stejných šroubů a matic. Ovalné otvory musí být spojeny do základny sklení. Namontujte rozpery A256 na střešní šroub, budou připojeny k základně později.

**A256 / 2****M285 / 1**

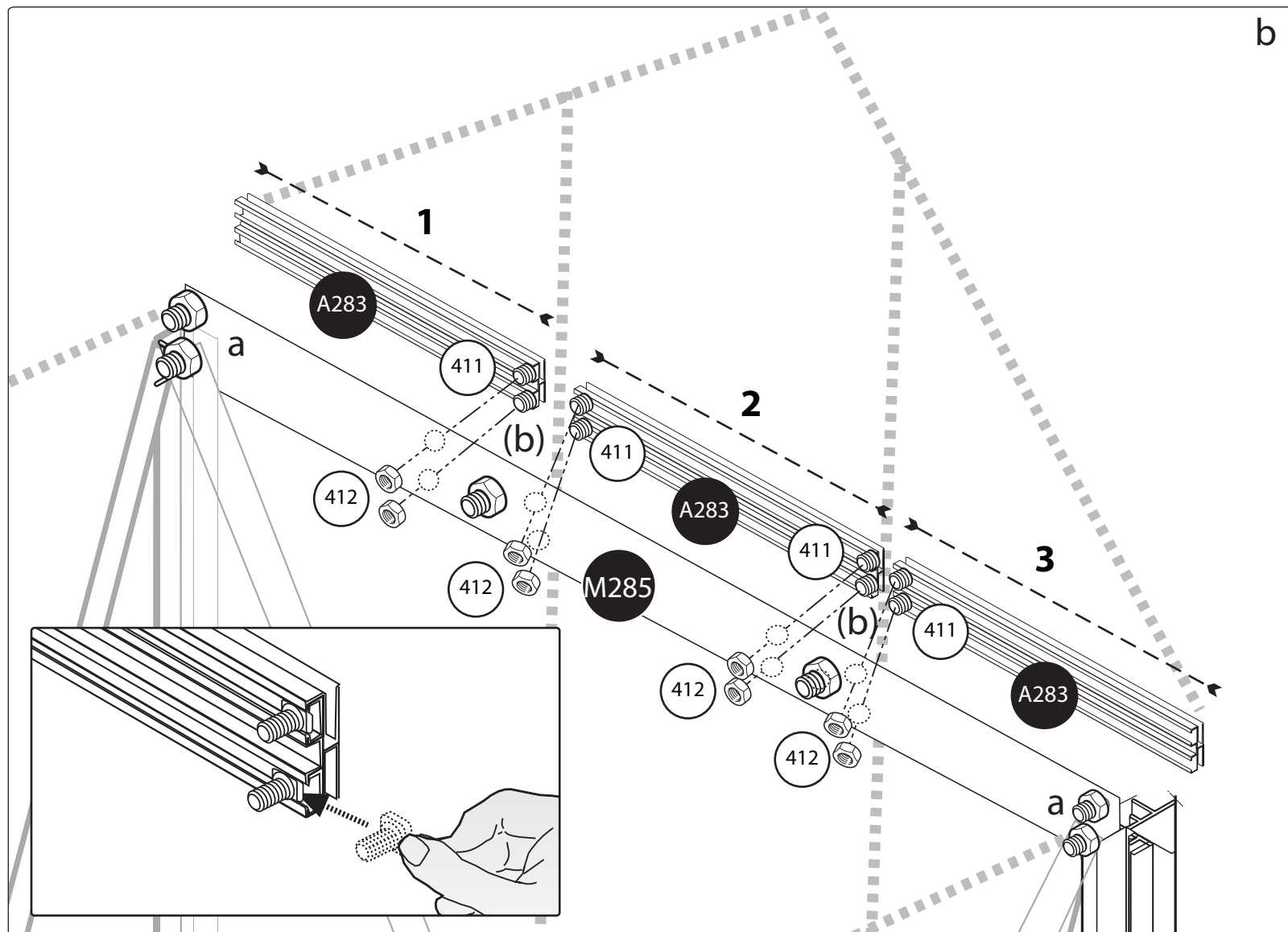
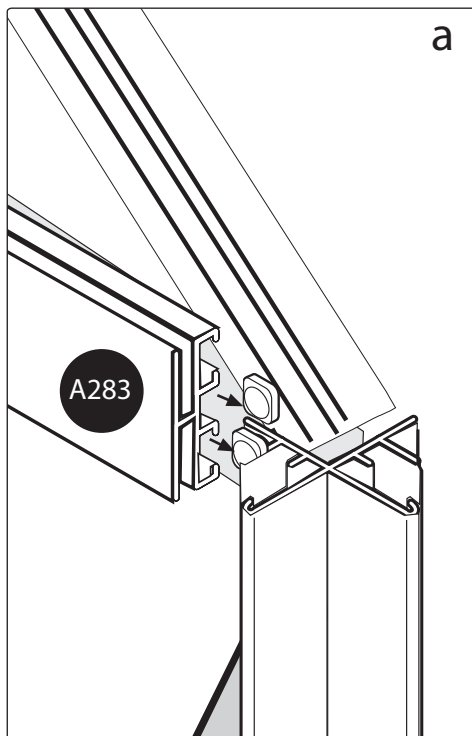
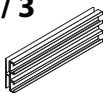
Namontujte profily A103, A104 do základny do vnitřních otvorů v základně a k M285 do prostředního otvoru jak ukazuje obrázek. Hliníkové profily A115 a A116 by měly být spojeny na zadní straně k okapum A136 v horních otvorech a do profilu A103 a A104 jak ukazuje obrázek. POZNAMKA: Vložte extra šroub 411 do profilu A103 a A104, budou použity později. POZNAMKA: Vložte profily A103 a A104 současně do základny do vnitřních otvorů a přimontujte k rozperce A256 na obou stranách.



8

*Vložte šrouby z vnější strany, utáhněte matice 2-3 otáčkami nechte uvolněné.

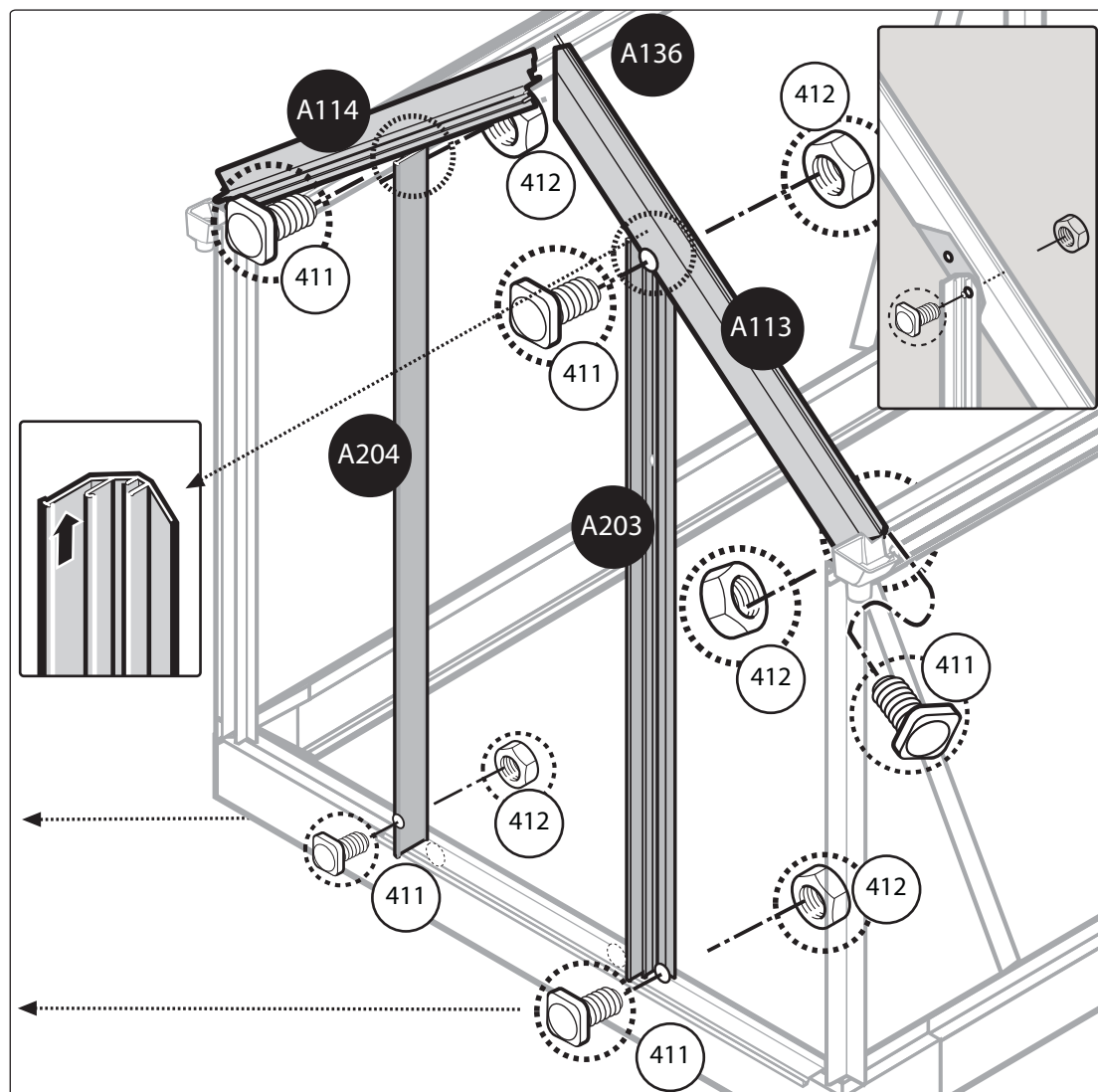
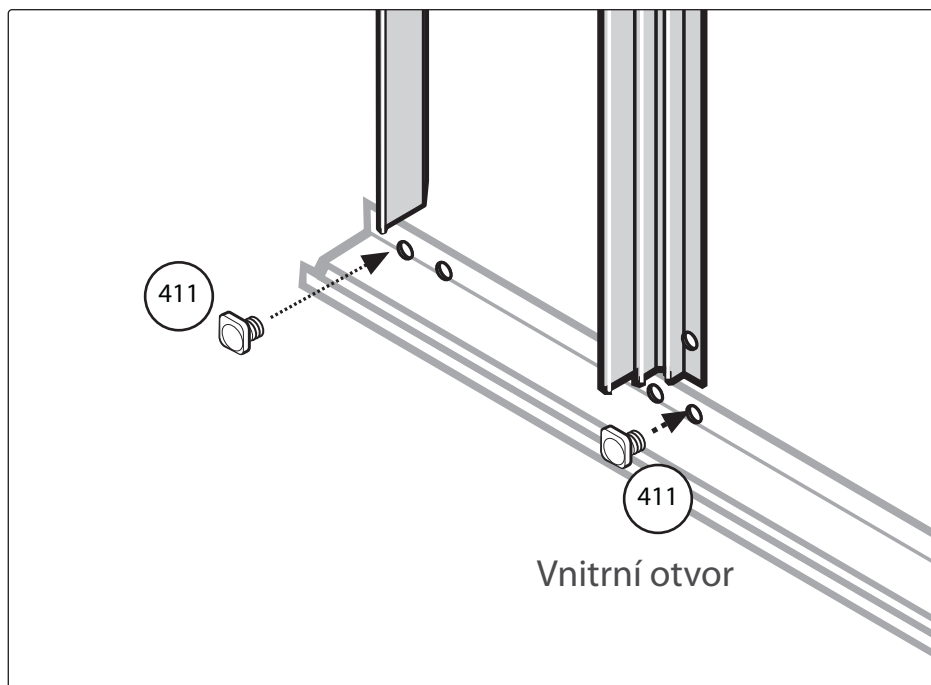
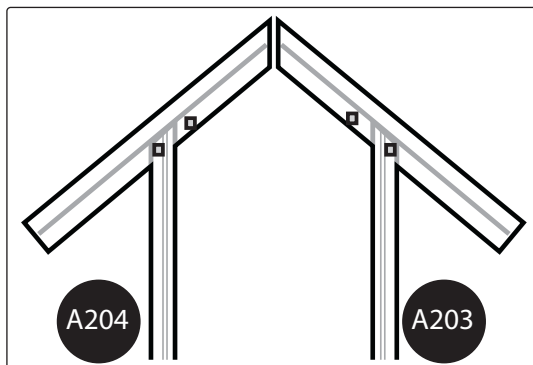
Primontujte profily A283 zezadu k M285 POZNAMKA: Ze stran nasunte profil A283 na šrouby jak ukazuje obrázek (a). Na druhém konci nasunte šrouby 411 a spojte s M285(b). Opakujte krok (a) a (b) v částech 1 a 3.

**A283 / 3**

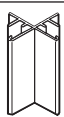
*Vložte šrouby z vnější strany, utáhněte matice 2-3 otáčkami nechejte uvolněné.

Hliníkové profily A113 a A114 by měly být spojeny na přední straně k okapům A136 v horních otvorech a do profilu A203 a A204 jak ukazuje obrázek.

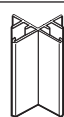
POZNAMKA: Namontujte profily A203 a A204 současně k základně.



A113 / 1



A114 / 1



A203 / 1



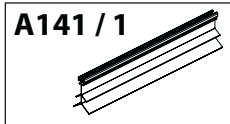
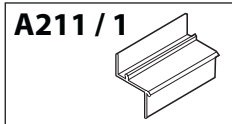
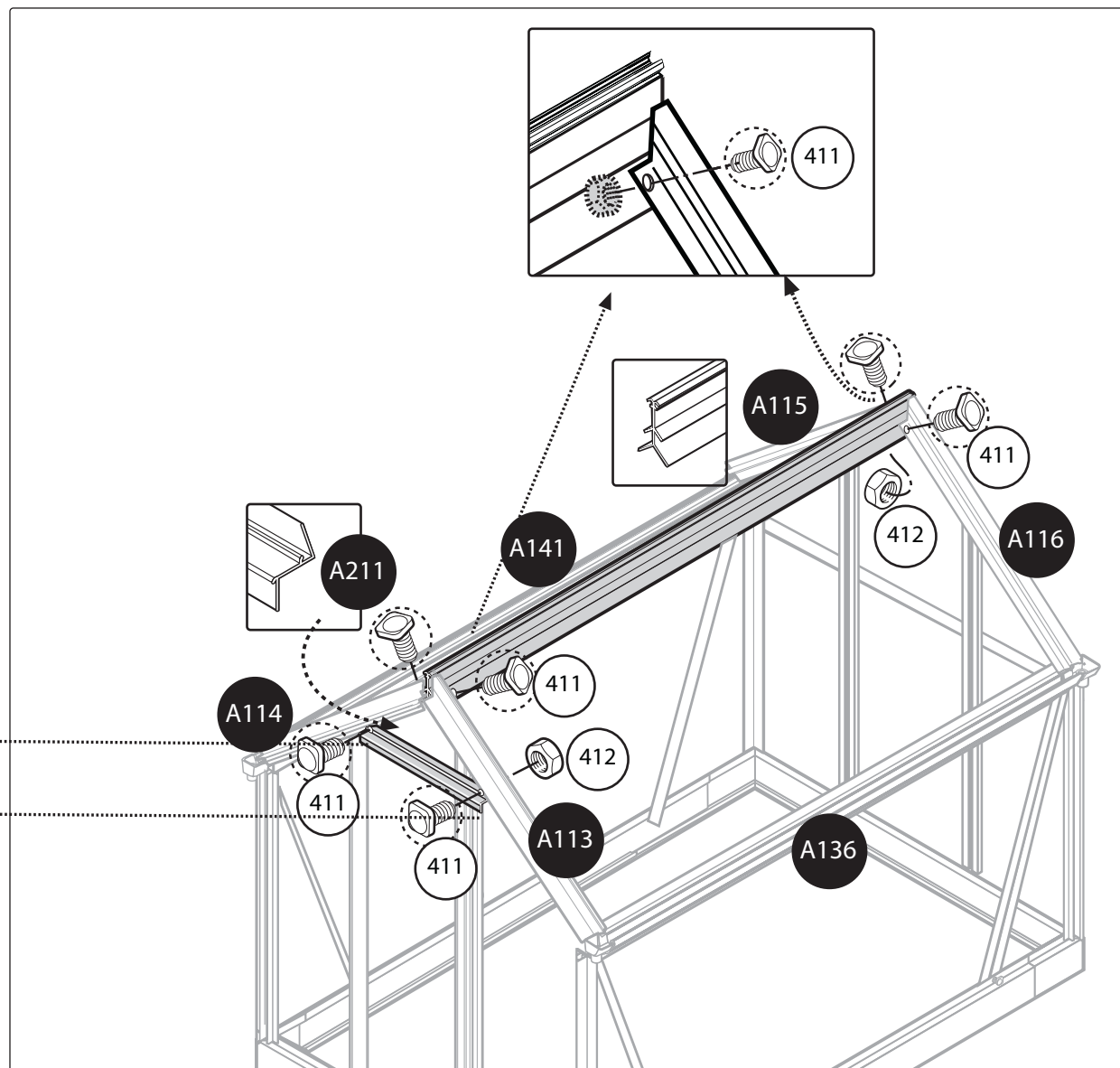
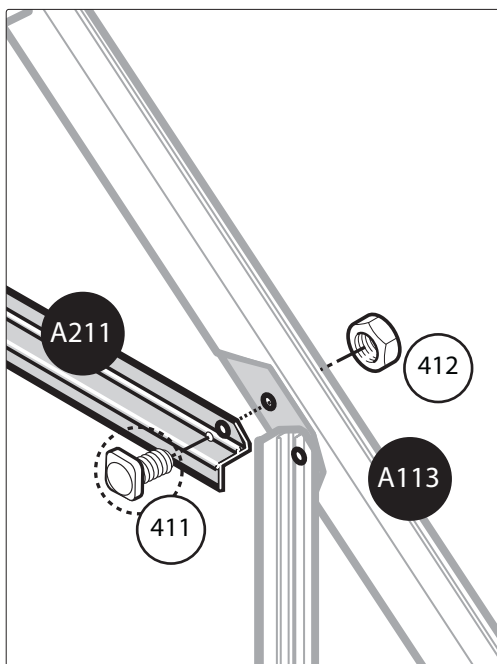
A204 / 1



10

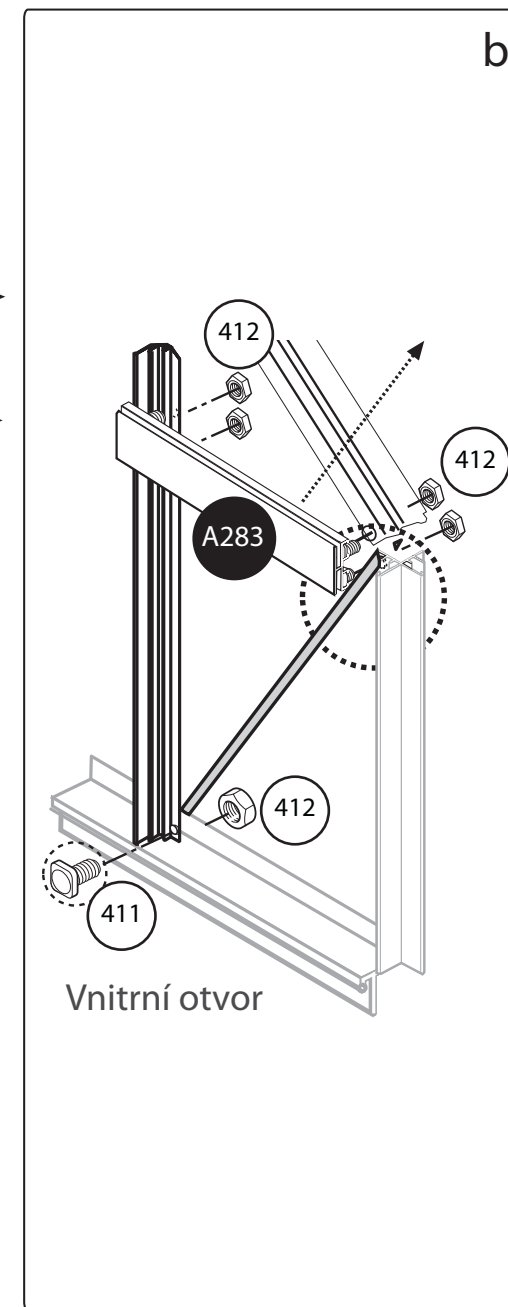
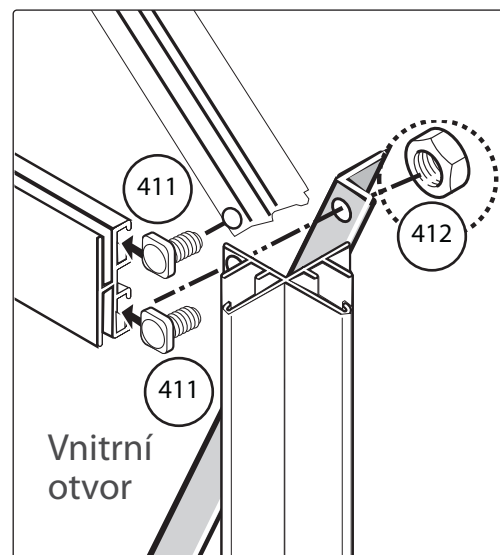
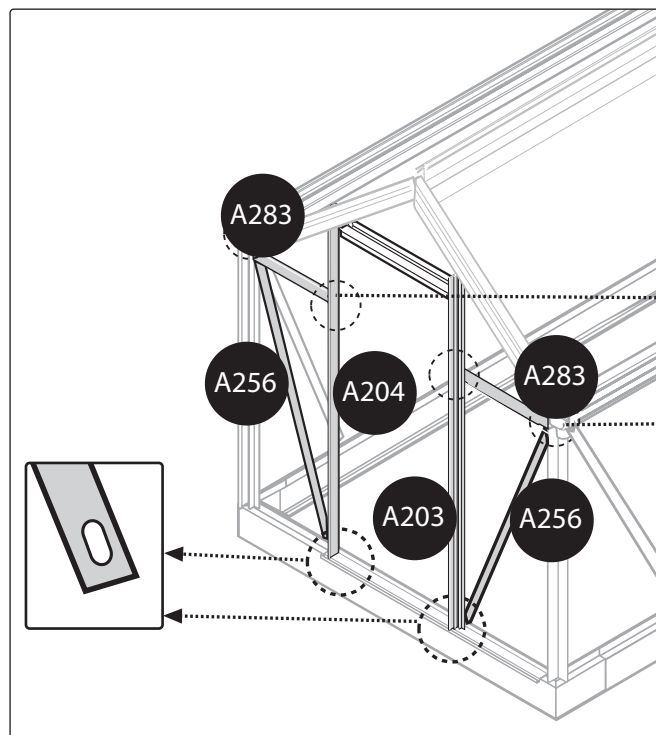
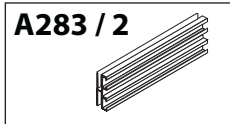
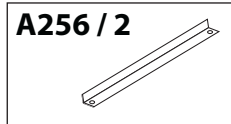
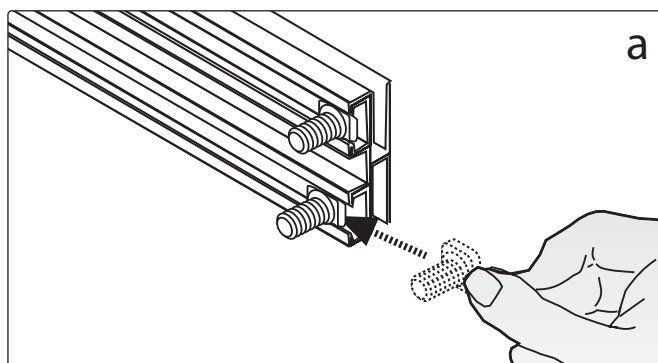
*Vložte šrouby z vnější strany, utáhněte matice 2-3 otáčkami nechejte uvolněné.

Pripevníte hlavní nosník A141 POD a do profilu A113, A114 na PREDNI strane a do profilu A115, A116 na ZADNI strane. Pripevníte profil A211, z vnější strany k profilum A113, A114.



Zasunte profil A102 na ctvercovou hlavu sroubu 411 spojenou do základny). Na druhem konci zasunte hlavu sroubu 411 do drážky na profilu A102, vložte sroub do predvrtaneho otvoru v okapu A136 a uzavrete (neutahujte) matici 412.

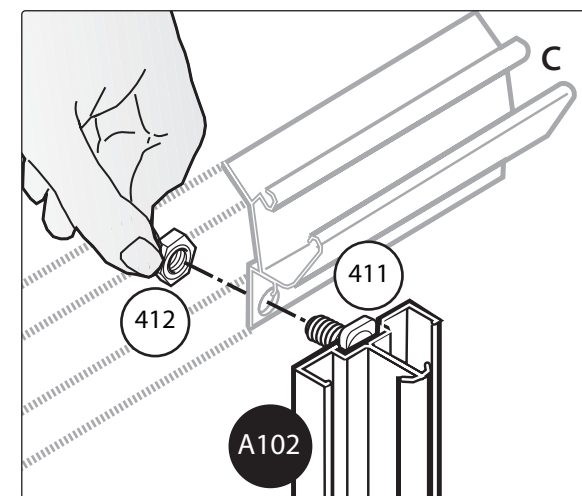
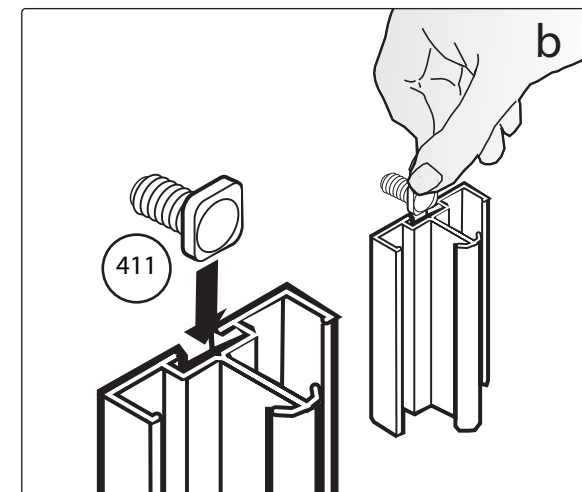
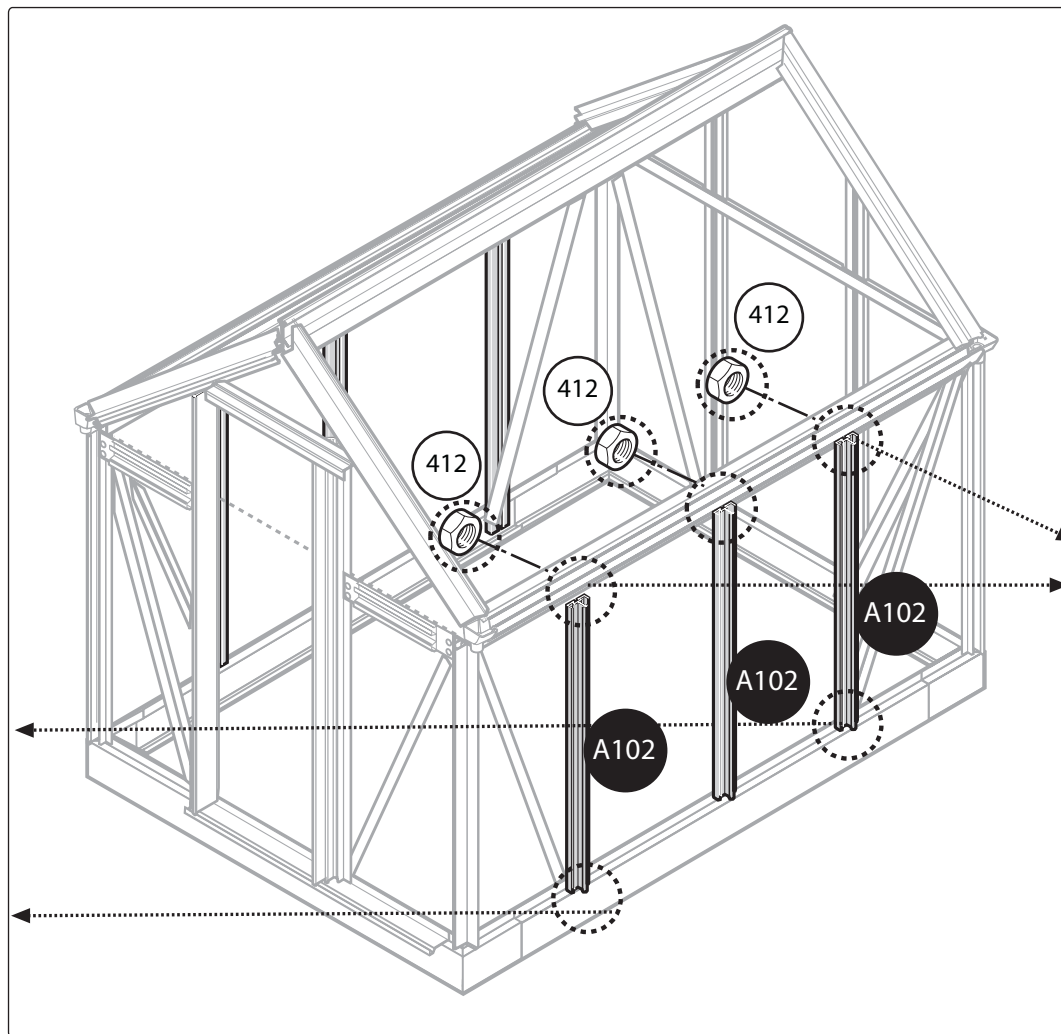
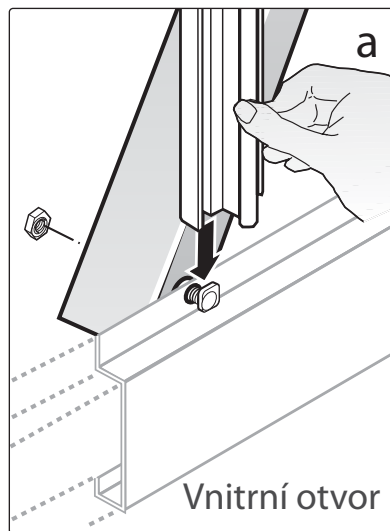
POZNAMKA: Opakujte vyse uvedenou montaz vseh profilu A102 na steny.



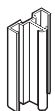
*Vložte šrouby z vnější strany, utáhněte matice 2-3 otáčkami nechejte uvolněné.

Zasunte profil A102 na ctvercovou hlavu sroubu 411 (spojenou do základny) . Na druhem konci zasunte hlavu sroubu 411 do drážky na profilu A102, vložte sroub do predvrtaneho otvoru v okapu A136 a uzavrete (neutahujte) matici 412.

POZNAMKA: Opakujte vyse uvedenou montaz vseh profilu A102 na steny.



A102 / 6

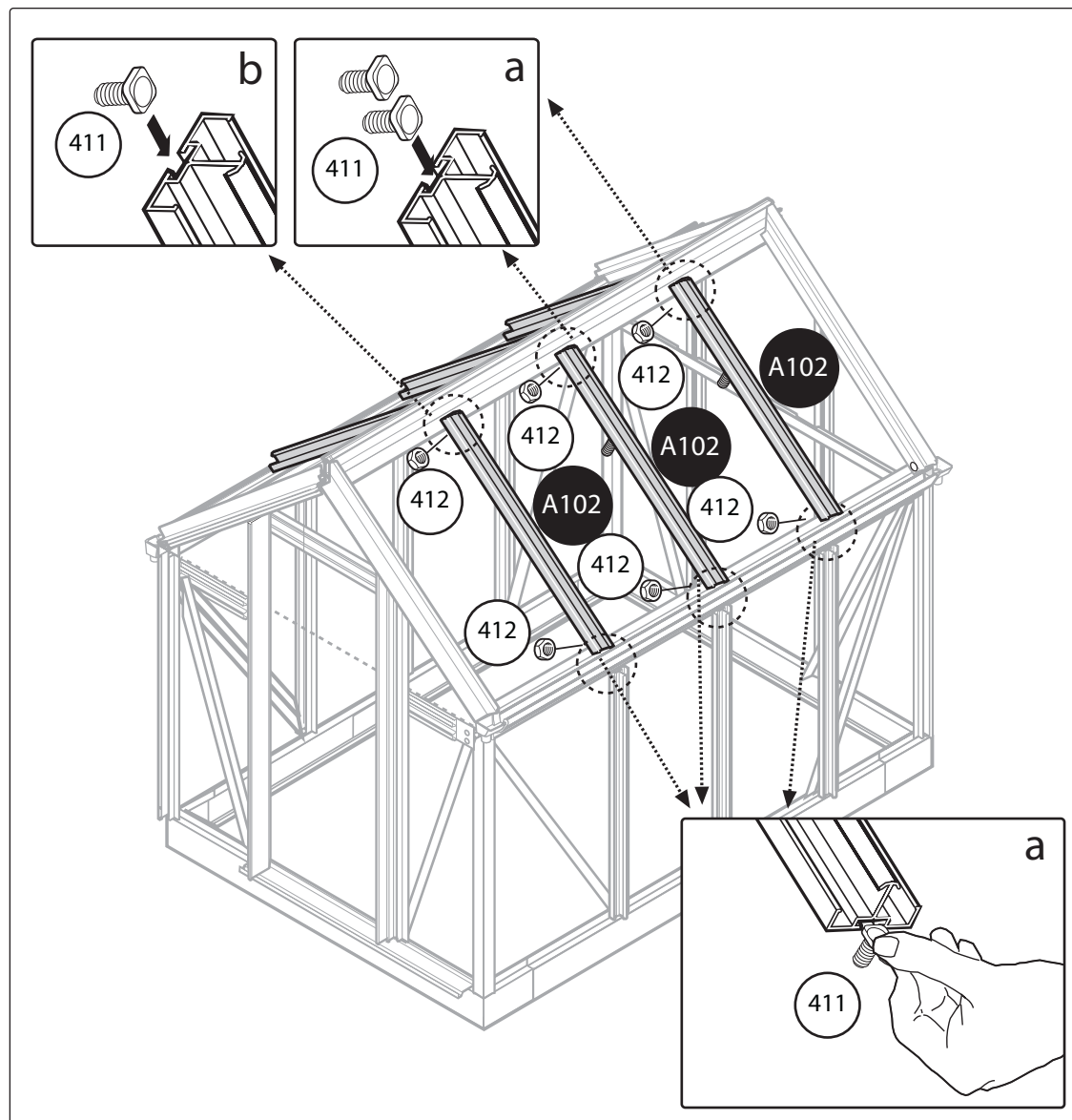
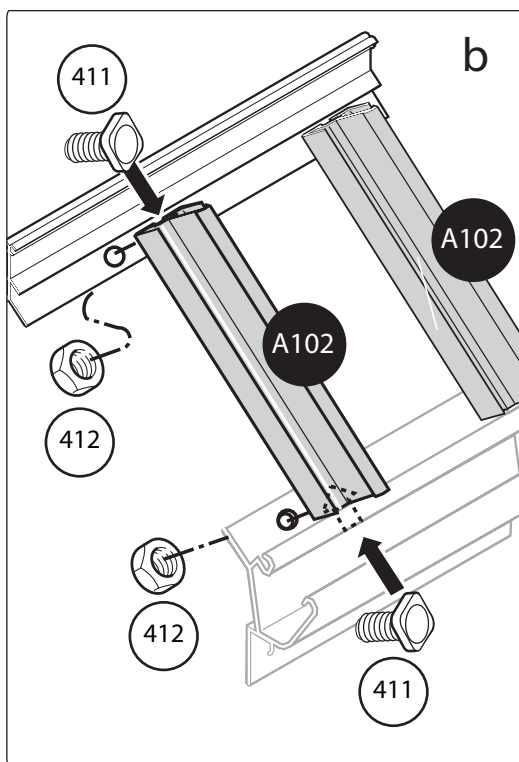
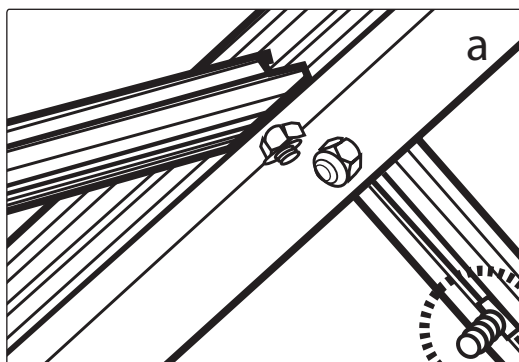


*Vložte šrouby z vnější strany, utáhněte matice 2-3 otáčkami nechejte uvolněné.

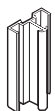
Zasunte šroub do profilu A102 a na vrcholu spojte s hlavním nosníkem A141 a ve spodu s okapem A136.

POZNAMKA: Opakujte tento postup se všemi profily A102 na střeše.

POZNAMKA: Ventilator ve střeše může být vložen nahrazením jednoho z prostředních střešních panelů. K montáži ventilace musíte vložit další šroub 411 (a) do dvou profilů A102 (b) na obou stranách ventilace. Další dva šrouby budou použity později.

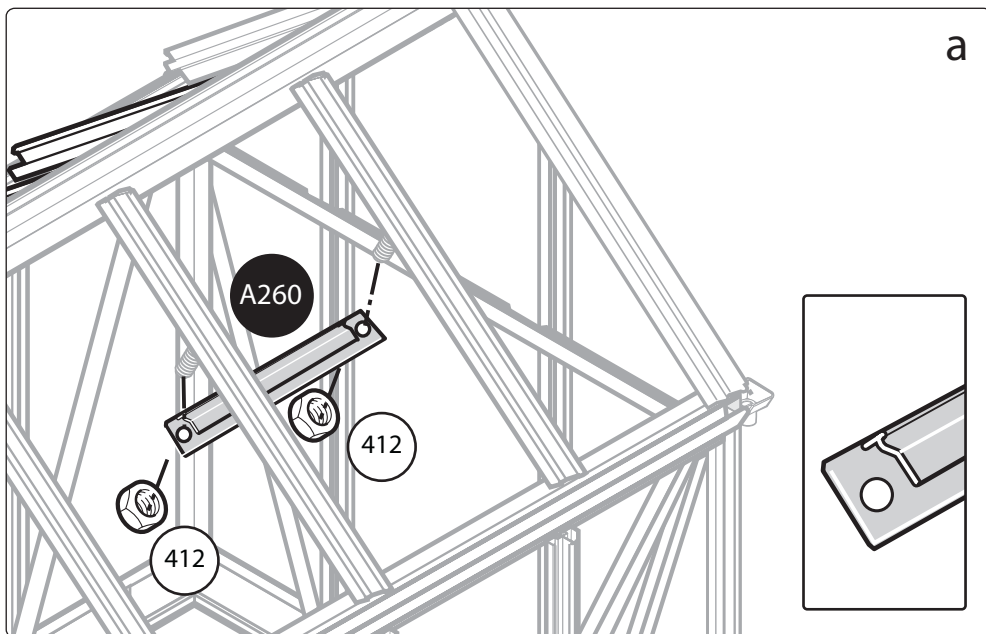


A102 / 6

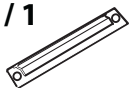


14

Namontujte hlinikový profil A260 použitím prídavných sroubu, vložených pri predchádzajúcom kroku.



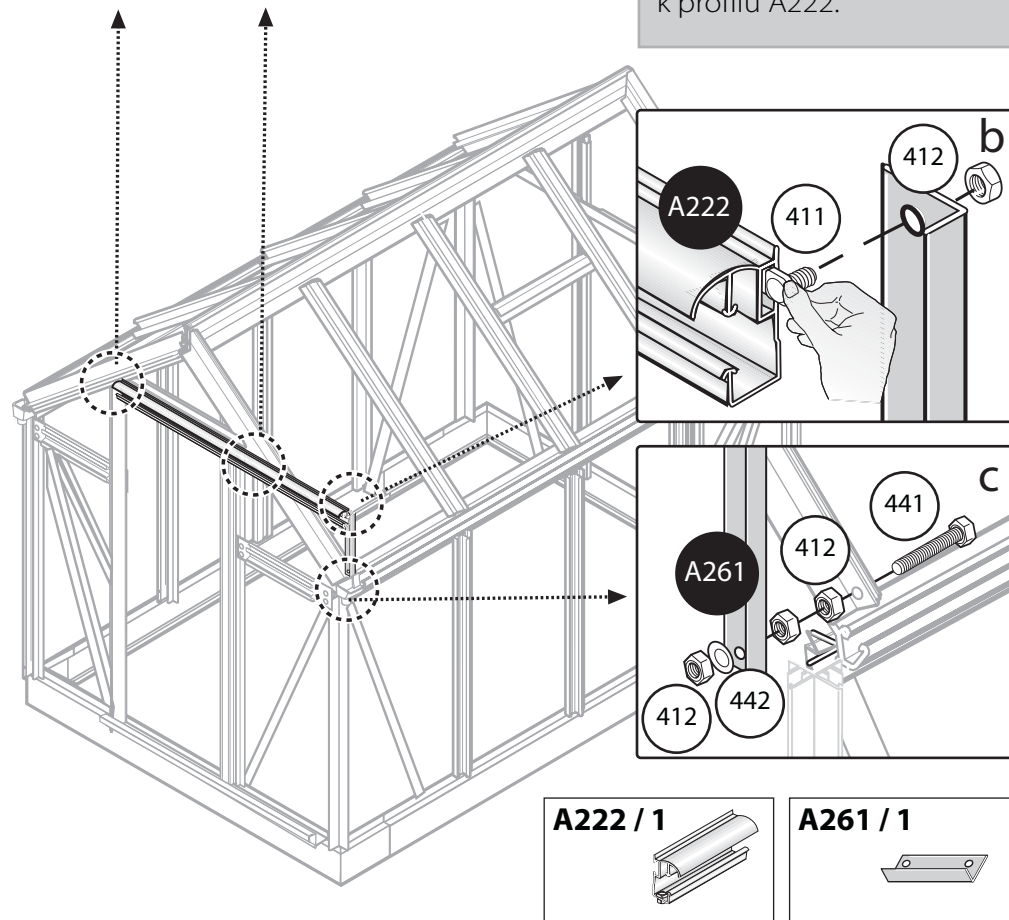
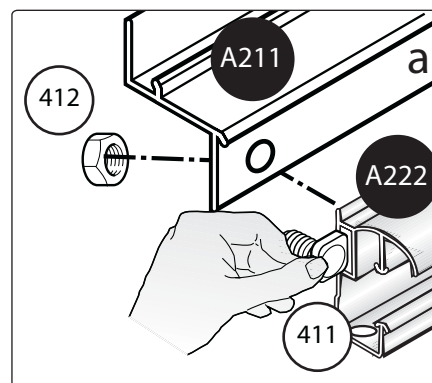
A260 / 1



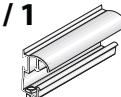
15

Namontujte hlinikové profily A222 na hlinikové profily A211 (a). Spojte hlinikový profil A222 (b) a hlinikový profil A261 k profilu A113 (c).

POZNAMKA: Srovnejte profil A222 na ľavej strane s profilom A221. Zatlačte profil A222 smerom ke konci profilu A211 a prisrubujte k profilu A222.

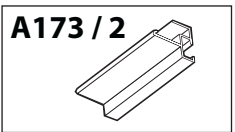
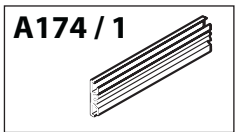
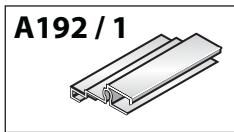
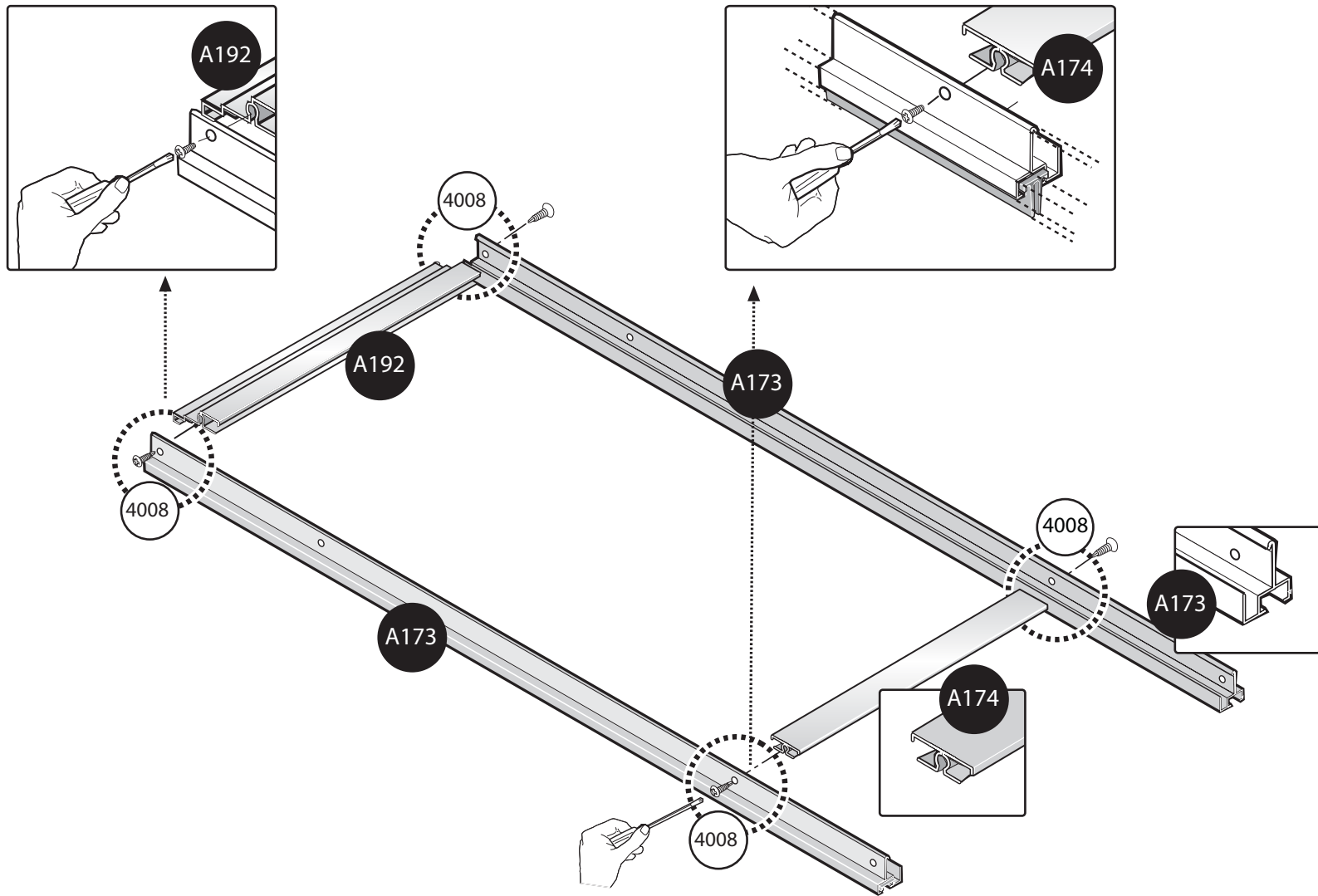


A222 / 1



A261 / 1

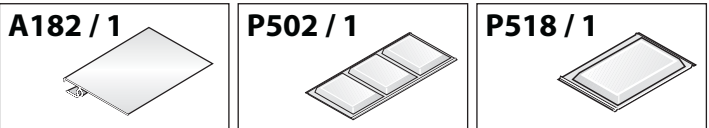
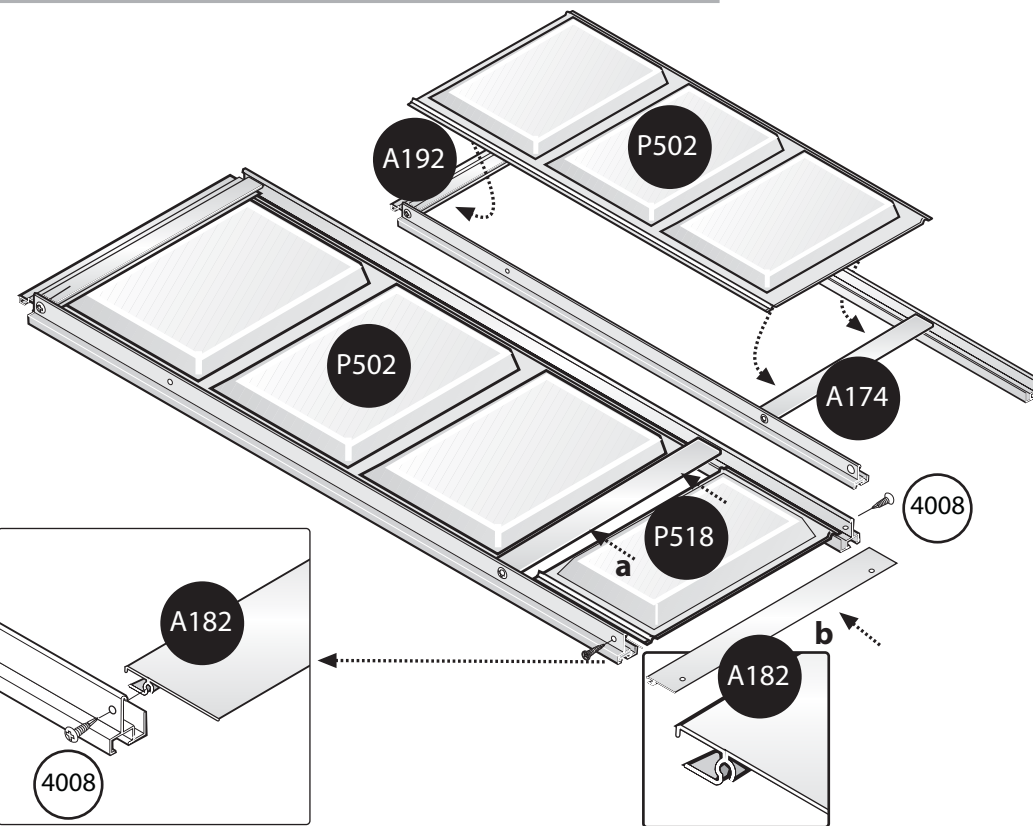




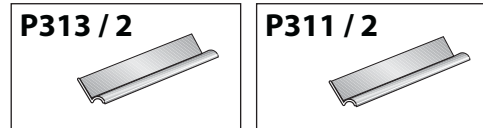
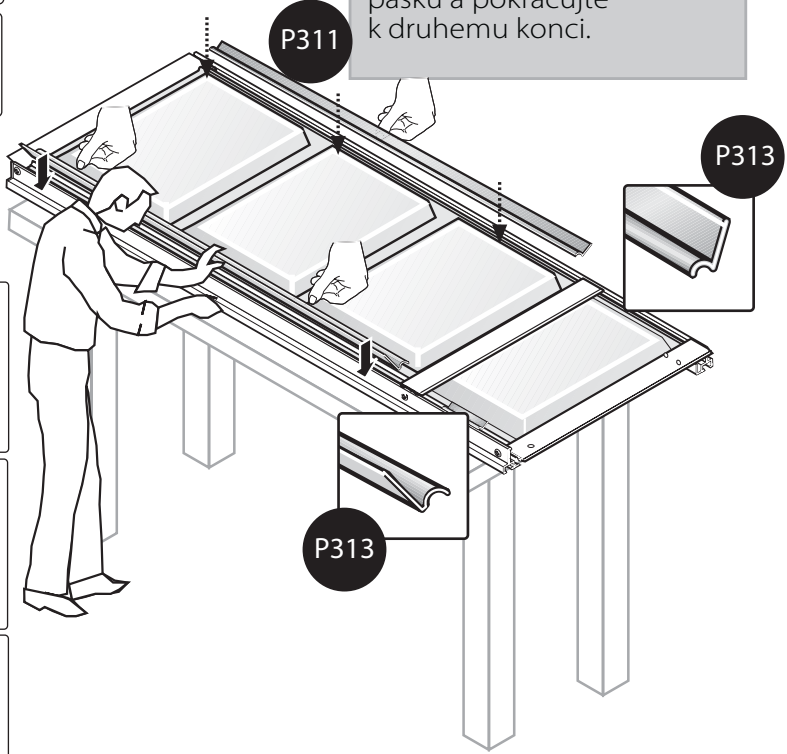
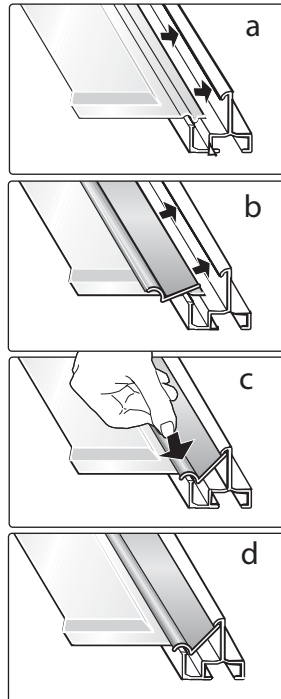
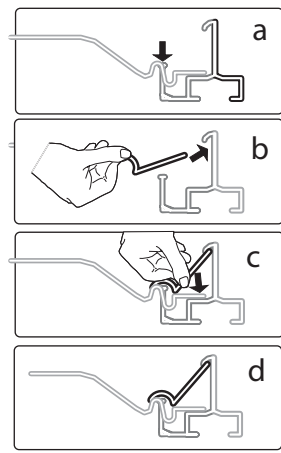
Když nasazujete panely do dverí, položte je na plochy povrch. Pokud panely nezapadnou poradně do konstrukce, odříznete kus spodního nebo horního panelu.

Vsadte panel P502 na místo. Ujistete se že panely pasují do drážek v profilech A192 a A174.

Vsadte panel P518 do spodní drážky(a). Nasadte profil A182 na místo. Ujistete se že panel P518 zapadá do drážky v profilu A182(b). Utahnete šrouby.



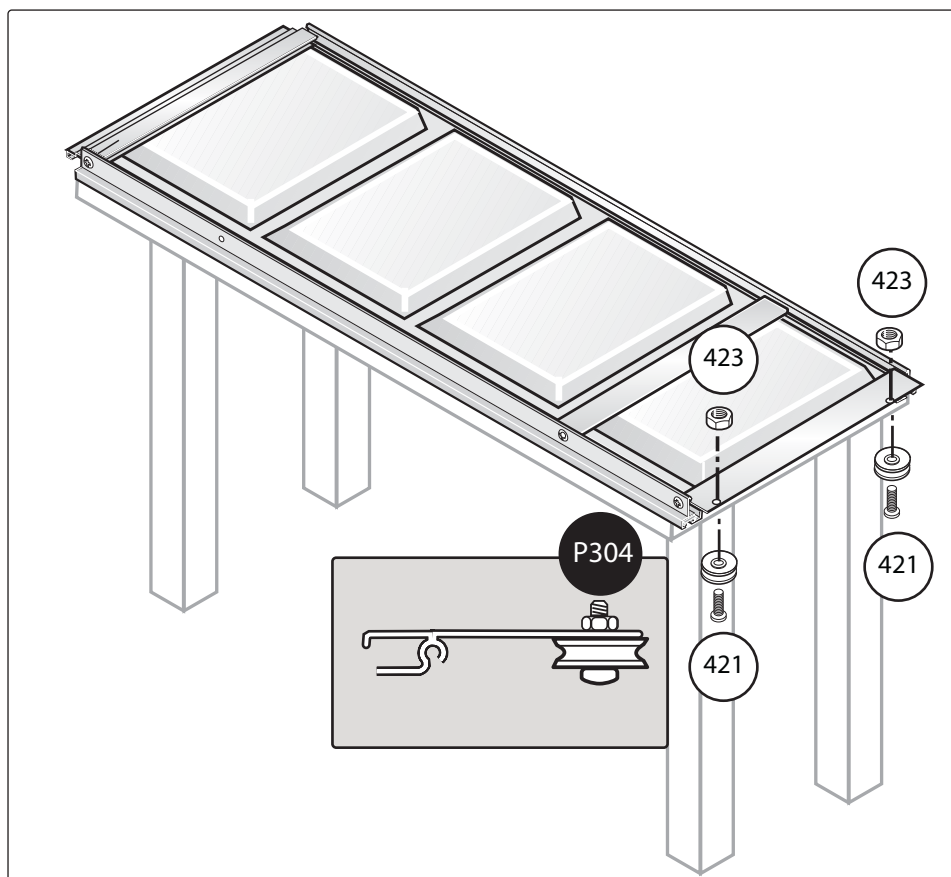
POZNAMKA:
Ujistete se že všechny drážky na obou stranách panelu jsou radně umístěny podél hliníkových profilů. Během montáže plastových pásek musíte na pásky vyvinout tlak dokud nejsou zaklapnuty. Začnete se zatlačováním na jednom konci plastového pásku a pokračujete k druhému konci.



Primontujte kolečka P304 použitím šroubu 421 a samosvorných matic 423. Utahnete šrouby a matice.

POZNAMKA:

Dverní kolečko by mělo být namontováno bez otáčení.



421 / 2



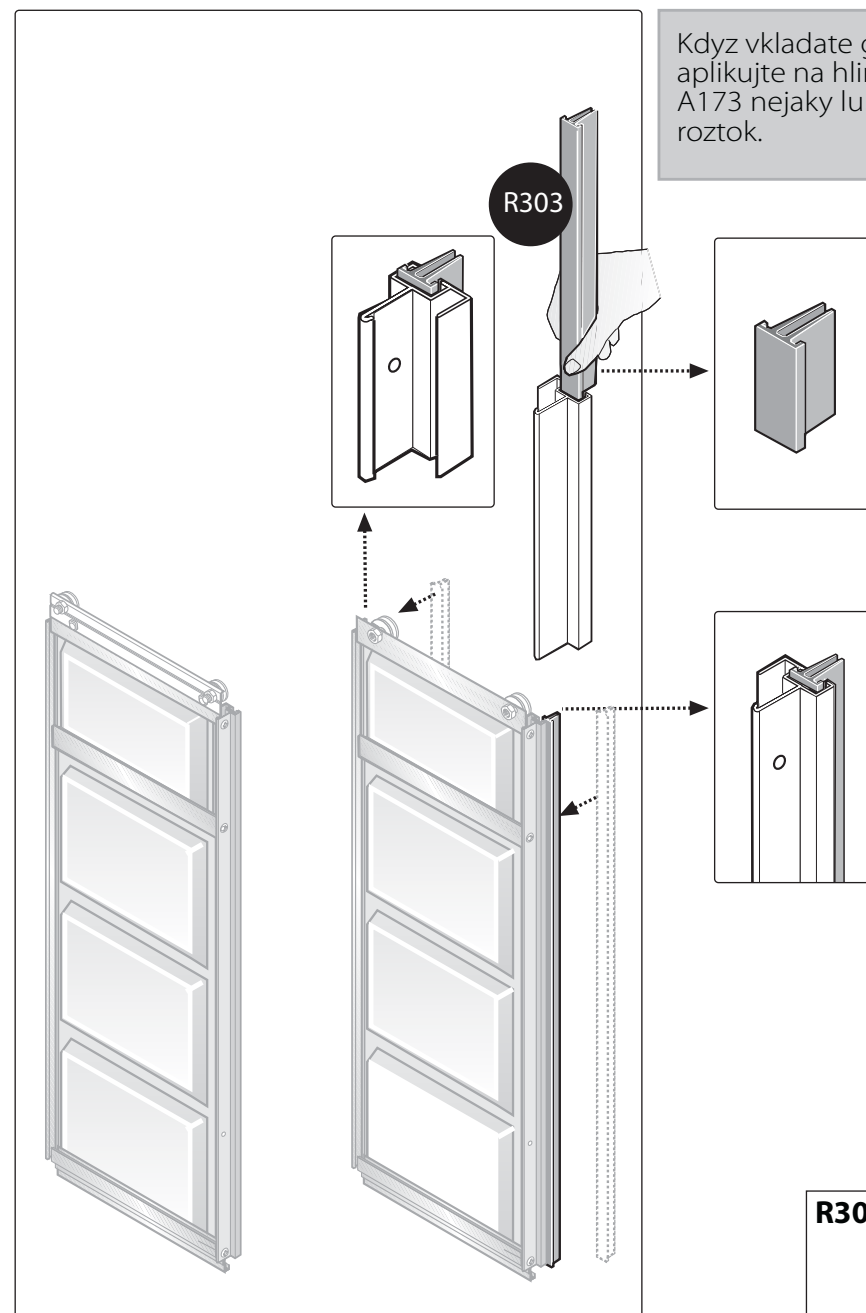
423 / 2



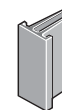
P304 / 2



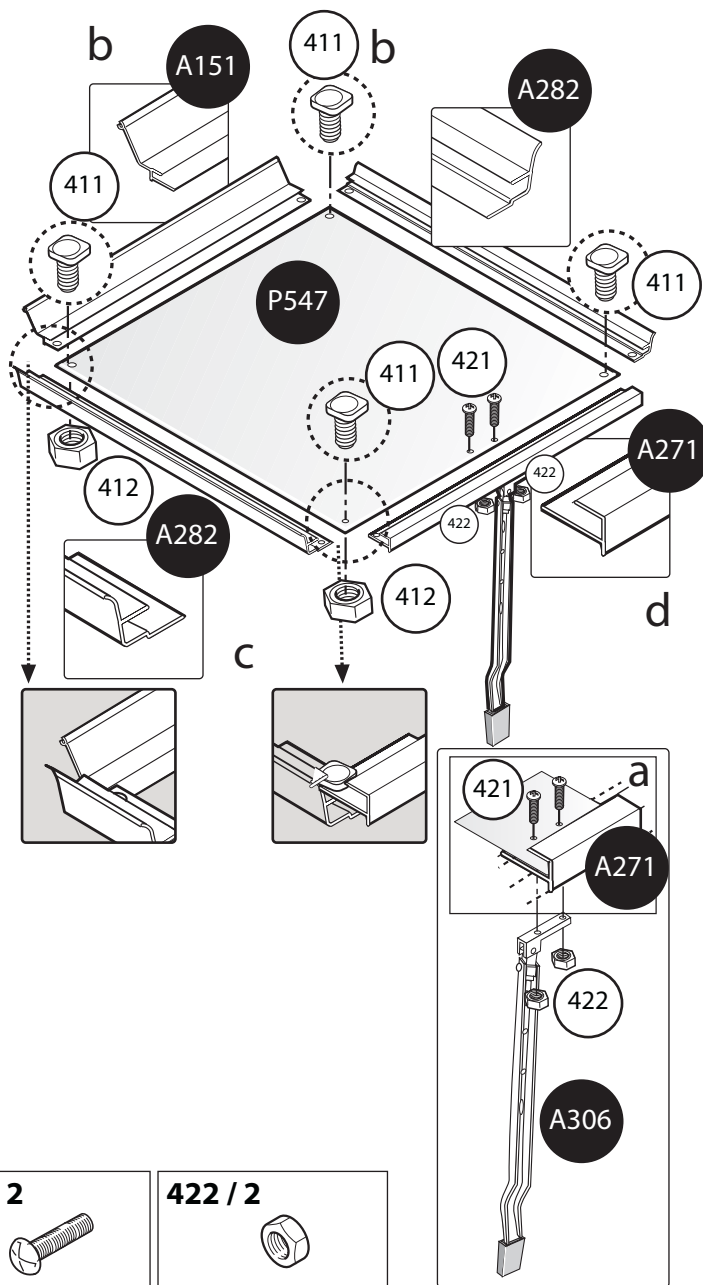
Když vkládáte gumu R303, aplikujte na hliníkový profil A173 nějaký lubrikační roztok.



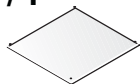
R303 / 2



Montaz ventilace:
Vsunte panel P547 do drážky v profilu A151. Vsunte profily A282 na každou stranu panelu P547 tak, aby licovaly k otvorům na koncích profilu A151 a ke dvěma otvorům na panelu P547. Spojte rohy použitím šroubu 411 a matic 412. Zasunte poslední profil A271 tak, aby licoval k otvorům na obou profilech A282 a k oběma otvorům na panelu P547. Spojte rohy použitím šroubu 411 a matic 412. Namontujte kliku k profilu A271 použitím šroubu 421 a matic 422, vložte dva disky 444 mezi panel P547 a hlavicky šroubu 421. Utahnete všechny šrouby a matice.



P547 / 1



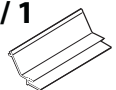
421 / 2



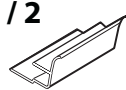
422 / 2



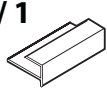
A151 / 1



A282 / 2



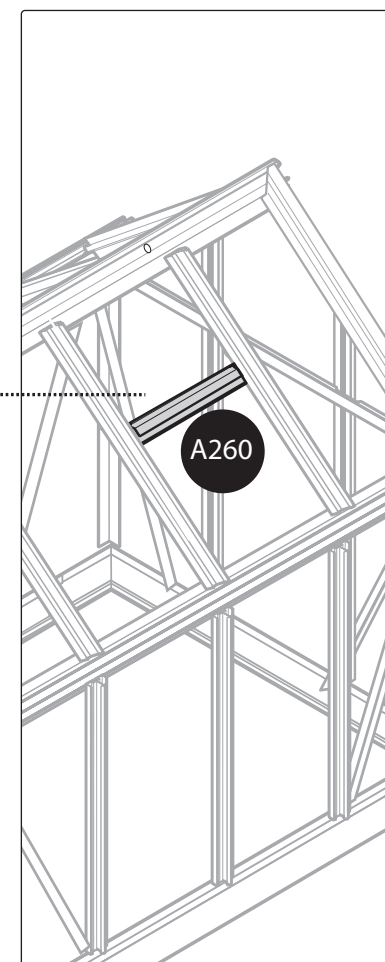
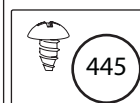
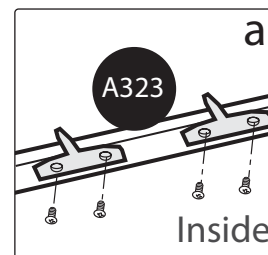
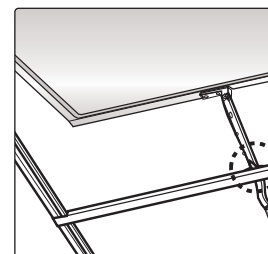
A271 / 1



A306 / 1



Rozpěry A323 spojte k profilu A260 použitím šroubu 445 (a).

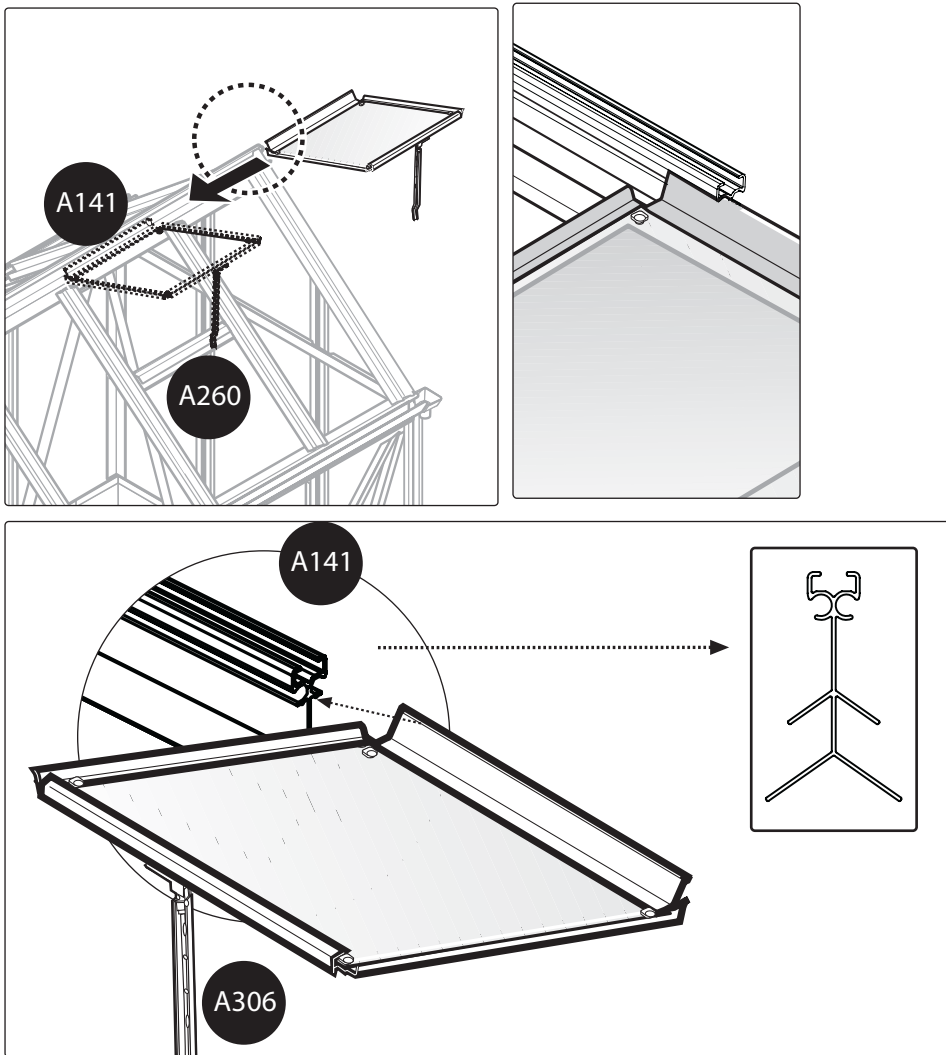


445 / 4

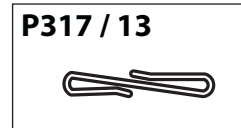
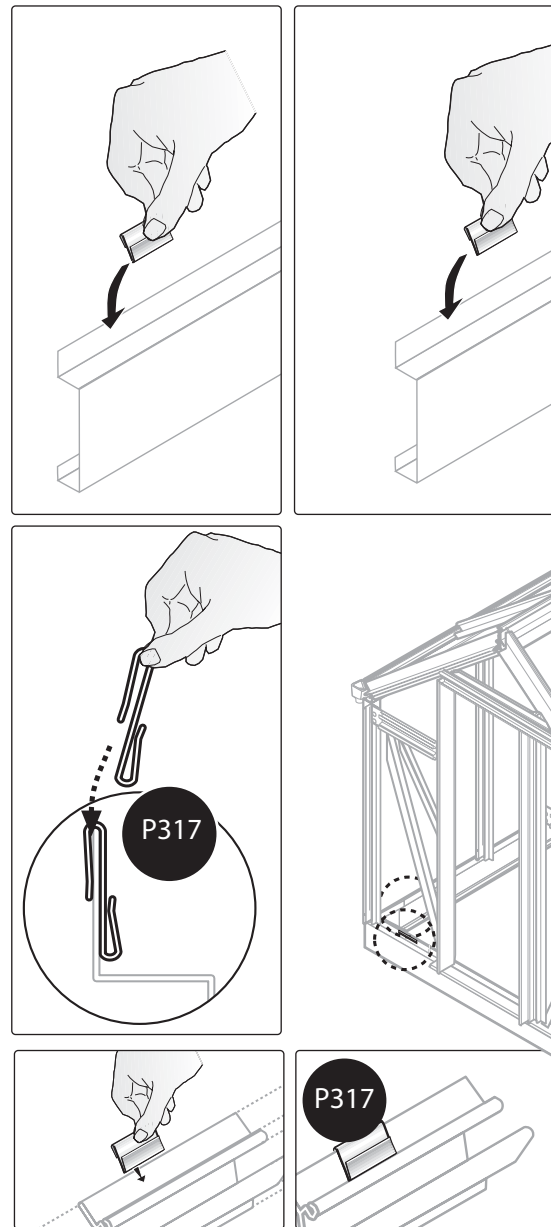


A323 / 2

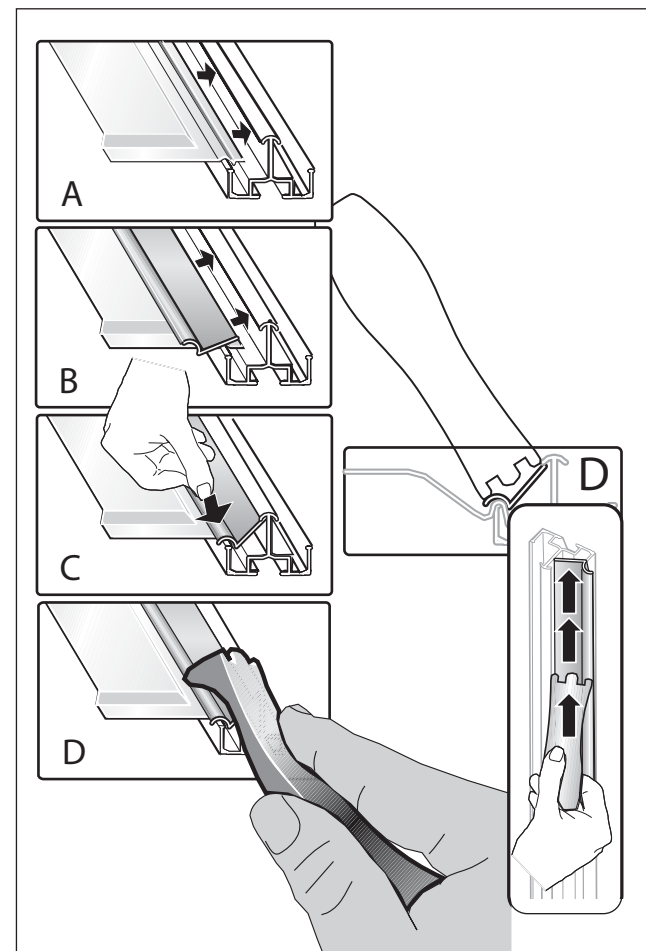
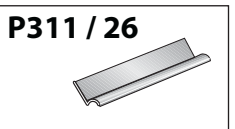
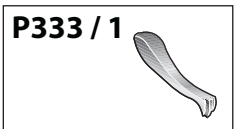
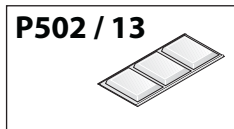
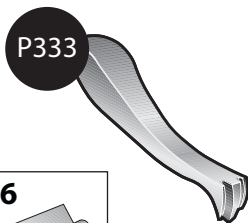
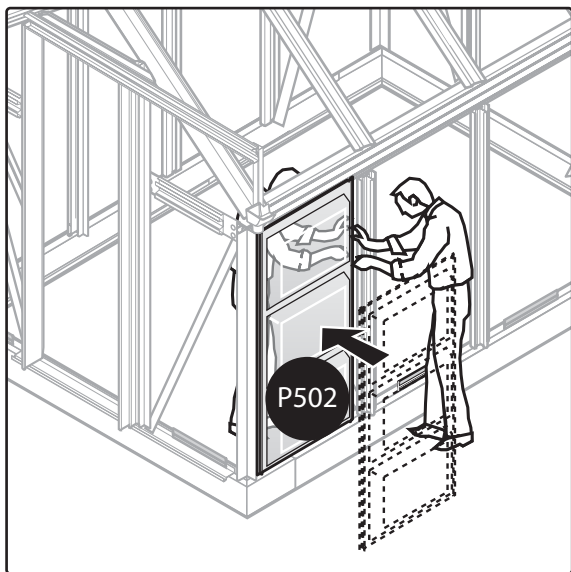
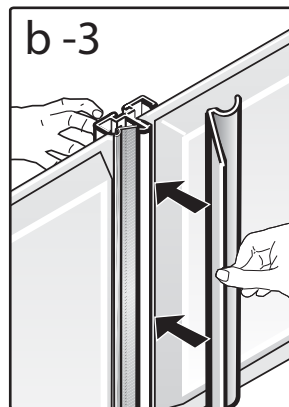
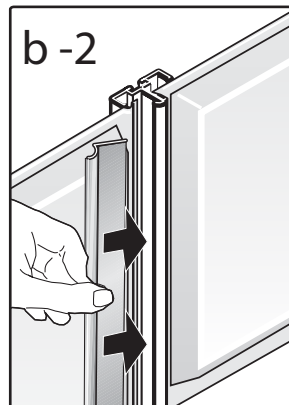
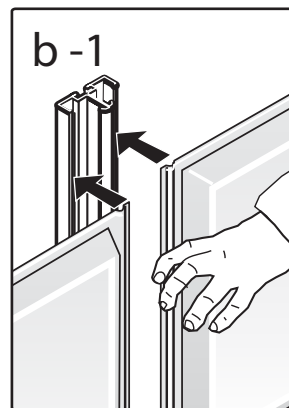
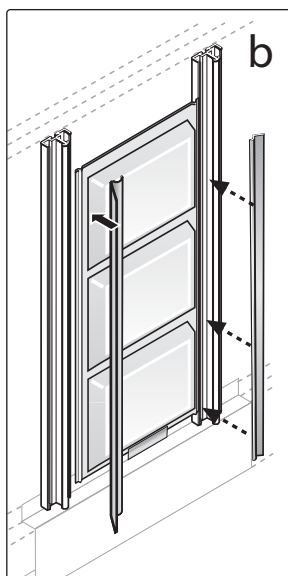
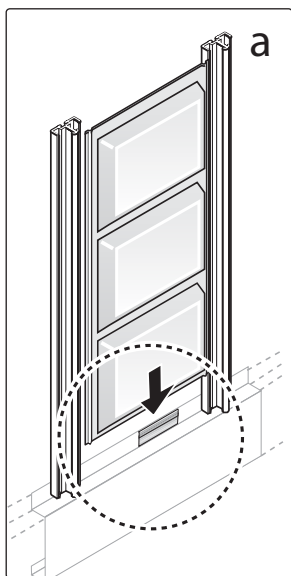




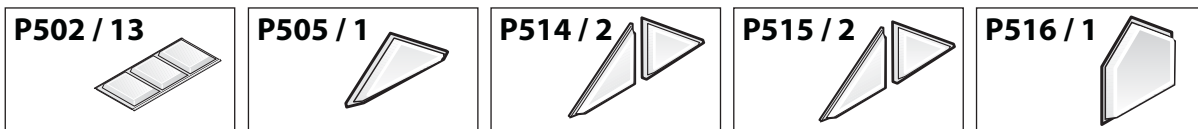
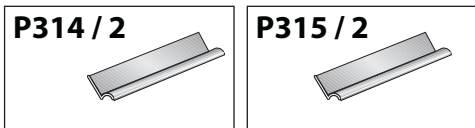
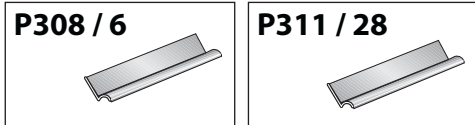
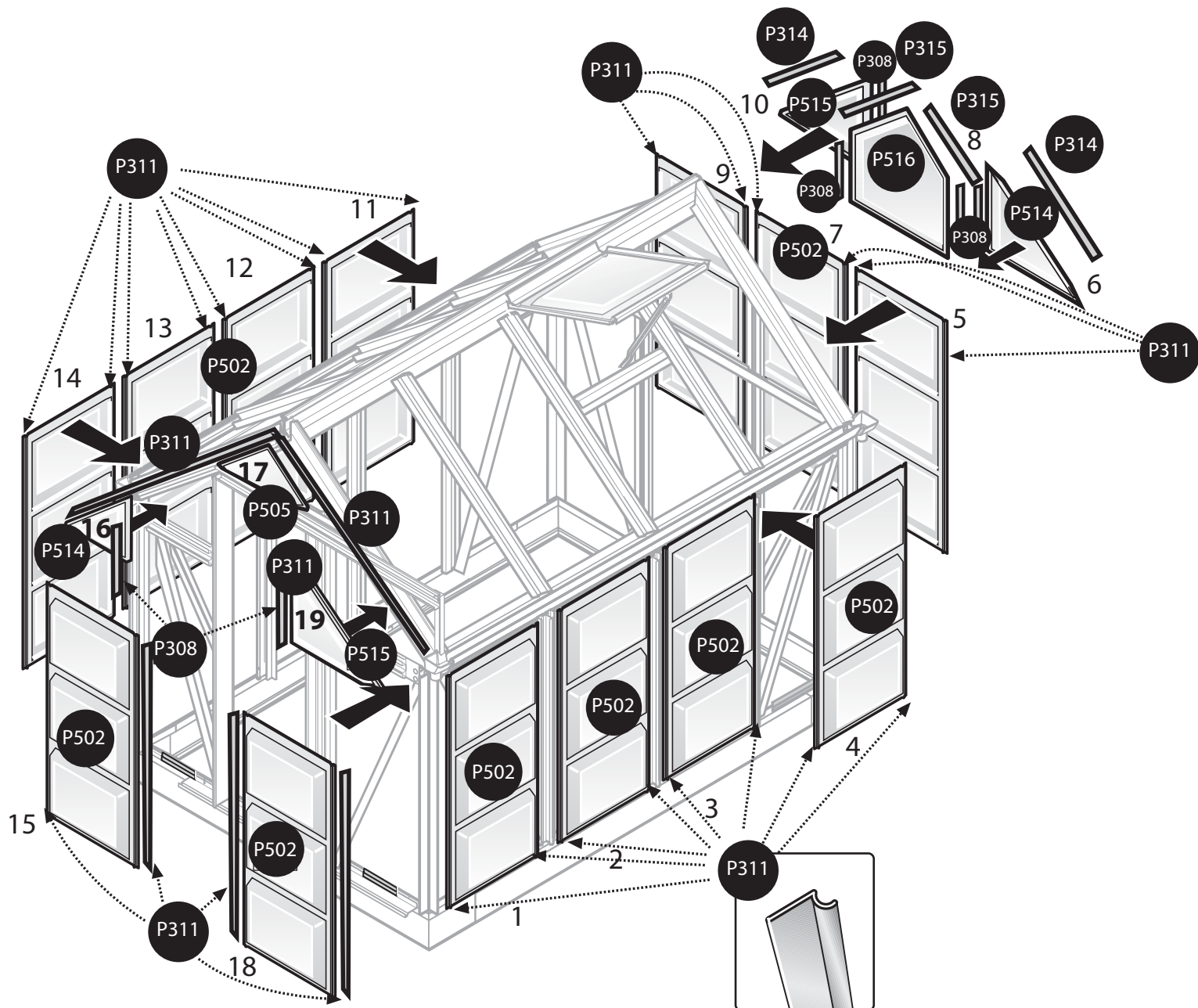
Namontujte prvky na redukcii hluku. Vlozte jednu část P317 doprostřed kazde části steny a střechy (viz. obrázek)



Ujistete se ze panely jsou bezpecne nasazeny v plastovem drzaku P317. Ujistete se ze vsechny drazky na obou stranach panelu jsou radne umisteny podel hlinikovych profilu. V prubehu montaze plastovych pasku na ne musite vyvinout tlak, dokud nejsou zaklapnuty. Zacnete se zatlacovanim na jednom konci plastoveho pasku pomoci P333 a pokracujte k druhemu konci.

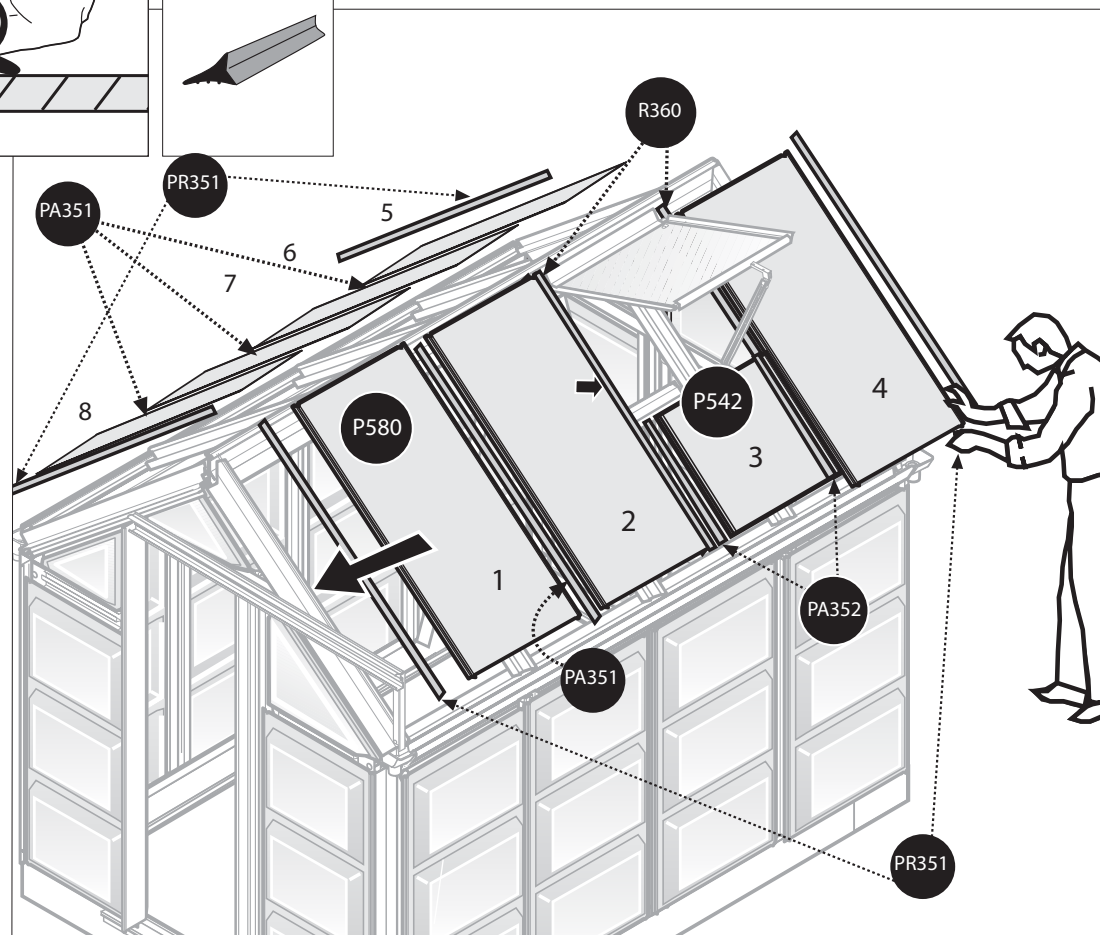
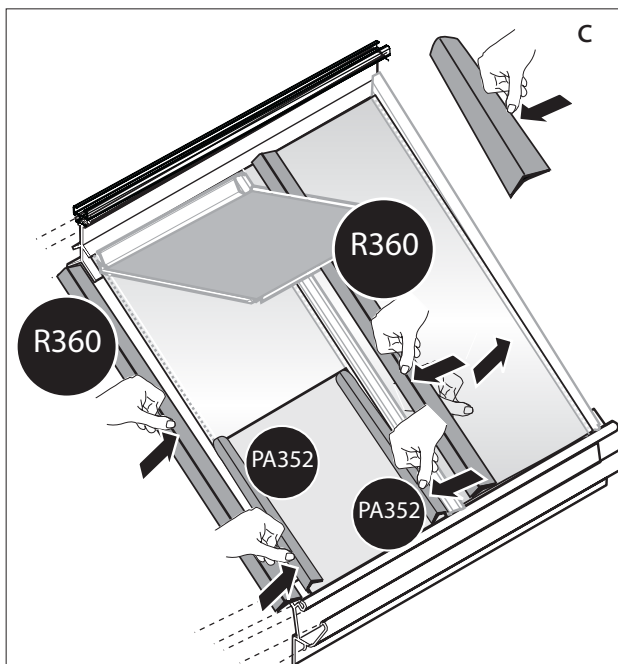
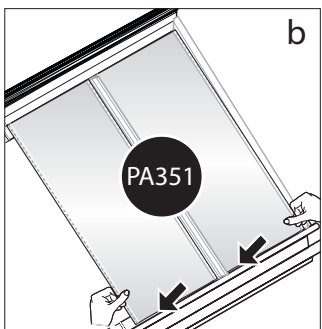
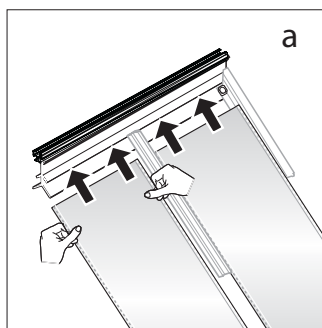
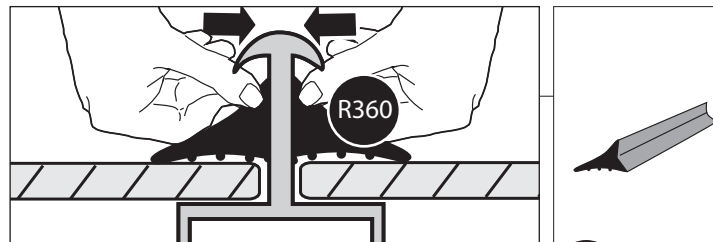


Venujte pozornost montazi trojuhelnikoveho panelu na predni a zadni strane skleniku (P505, P514 a P515). Plastove pasky (P311, P312, P314, P315) by mely byt instalovany az pote, co jsou vsechny panely (P505, P514 a P515, P516) radne umisteny.



Když montujete panely na střeše, zasunte je do drážky v hlavní tramu A141 a potom je zasunte do drážky ve zlabku A136 (použijete jednu ruku z vnitřní strany konstrukce a druhou z vnější strany).

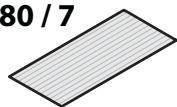
POZNAMKA: Pro tento krok je nutno použít zebriku.



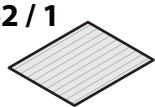
R360 / 2



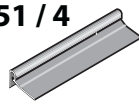
P580 / 7



P542 / 1



PR351 / 4



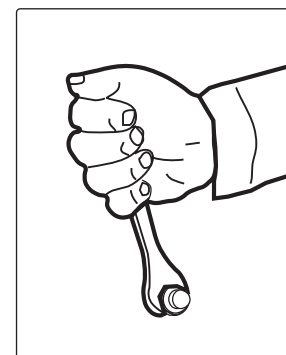
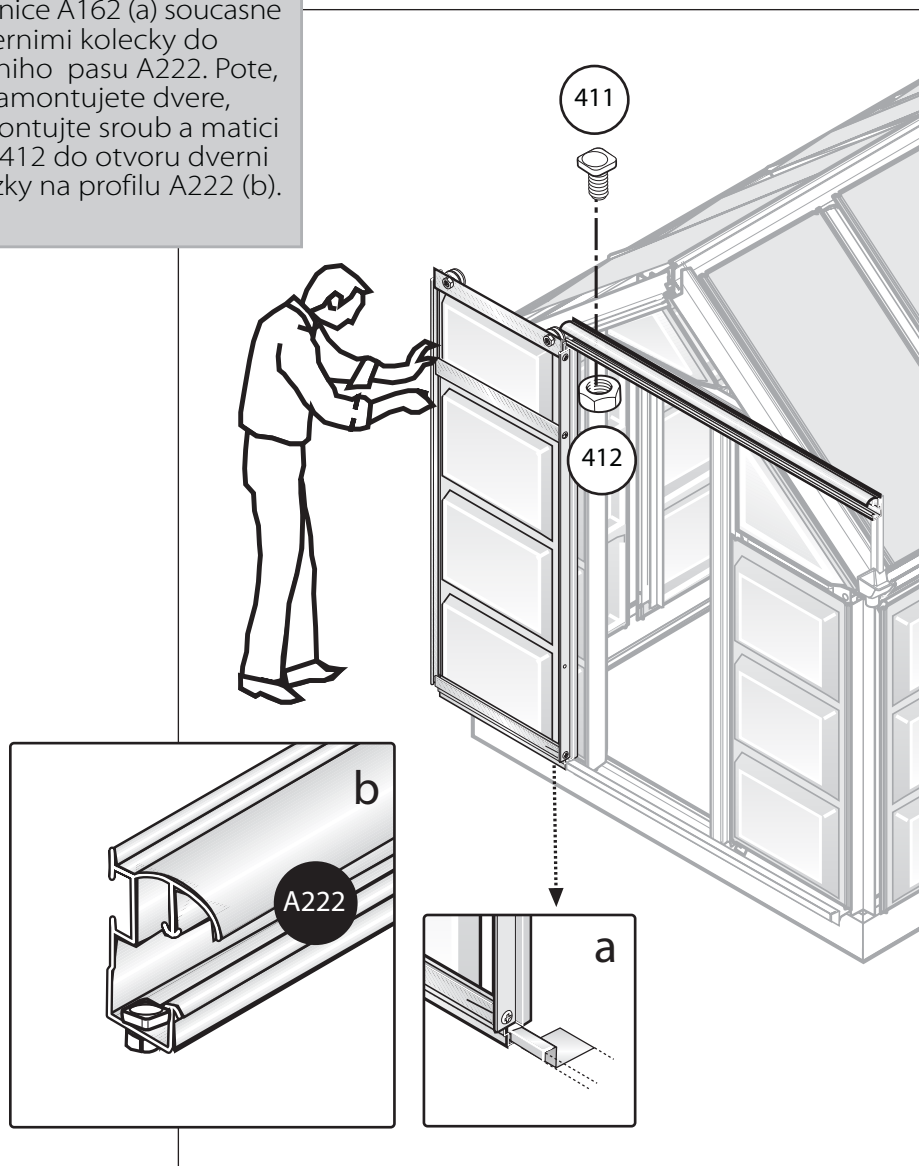
PA351 / 4



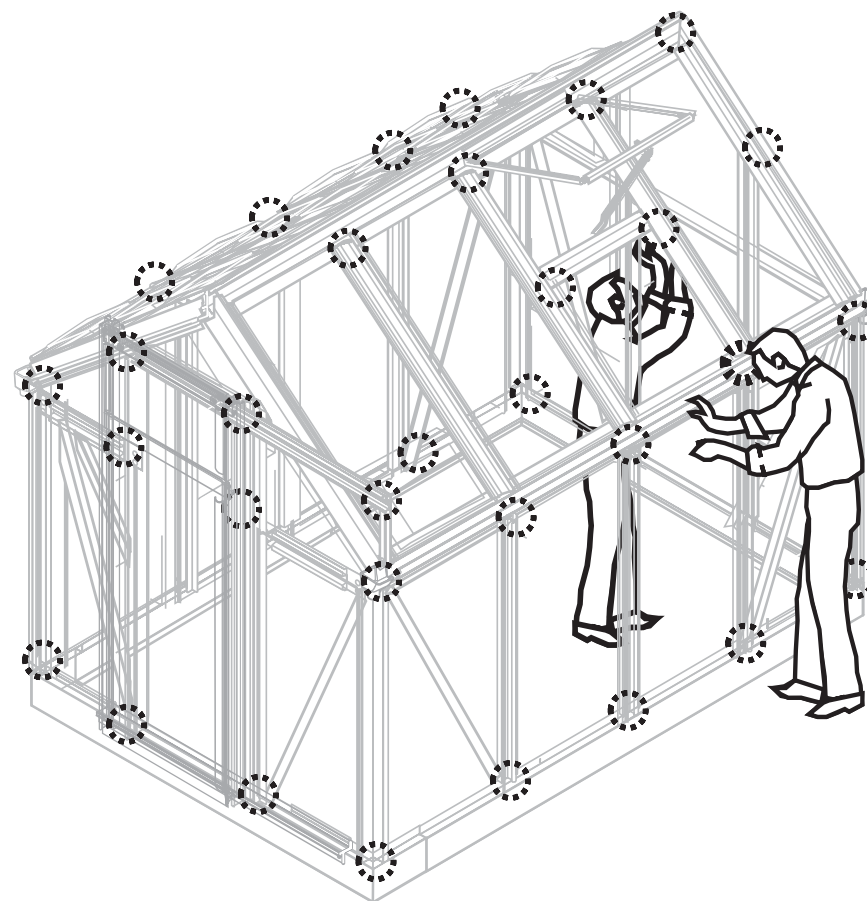
PA352 / 2



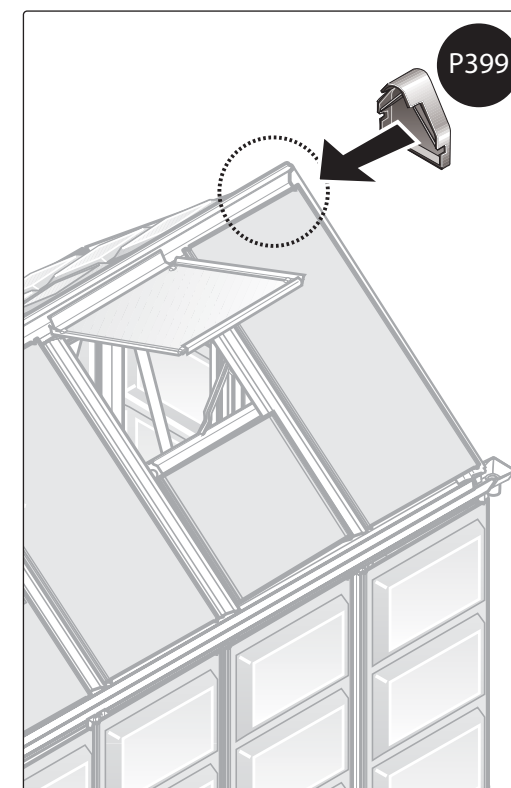
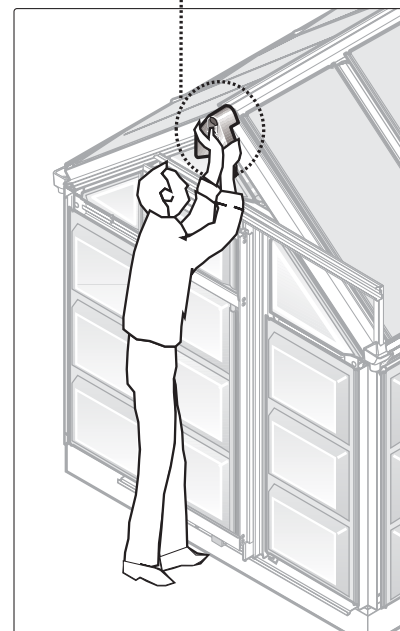
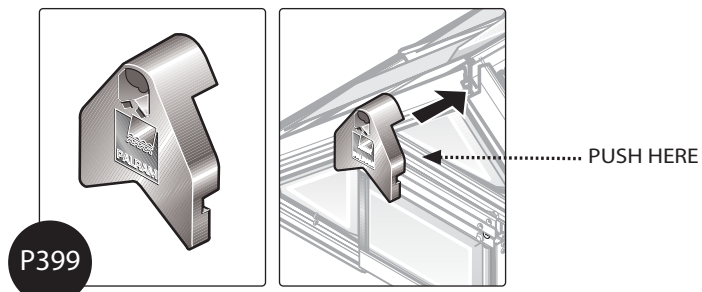
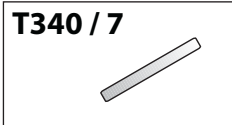
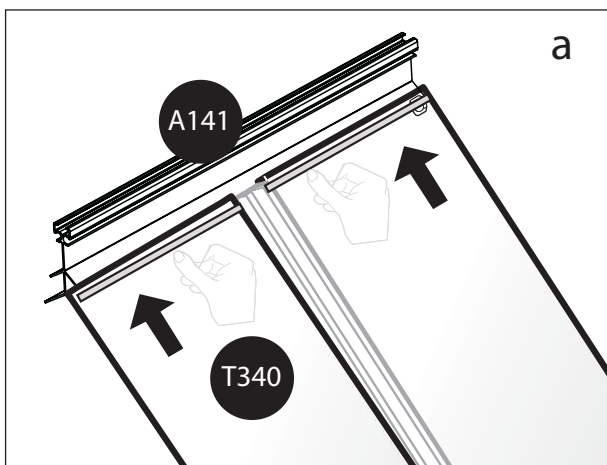
Vložte dvěrní spodní pás A192 dovnitř speciální hliníkové kolejnice A162 (a) současně s dvěrnými kolečky do vrchního pásu A222. Poté, co namontujete dvěre, namontujte šroub a matici 411, 412 do otvorů dvěrní zářezky na profilu A222 (b).



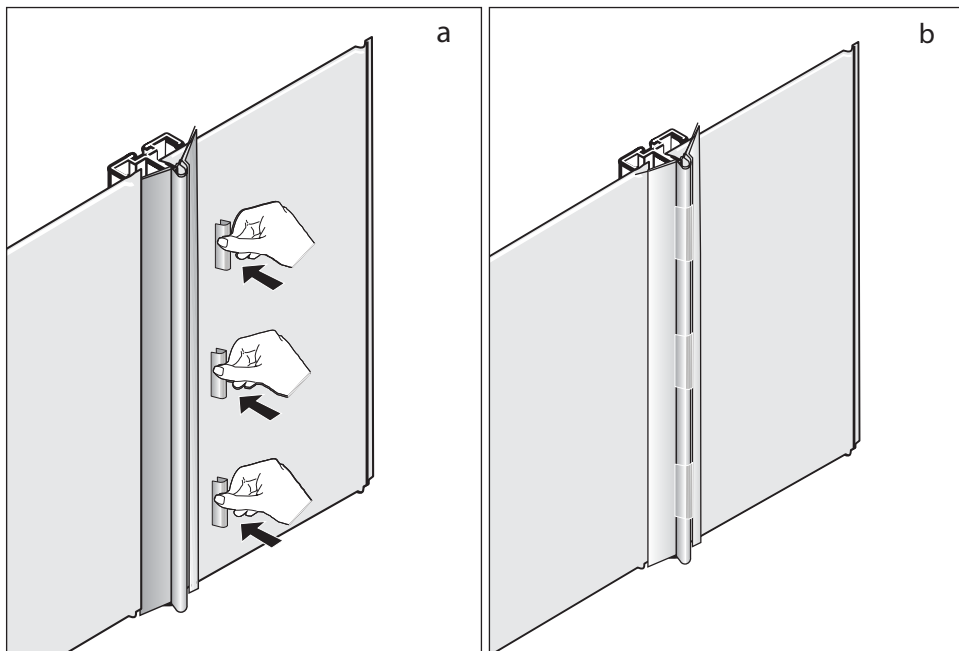
Ujistěte se, že všechny šrouby a matice jsou utaženy.



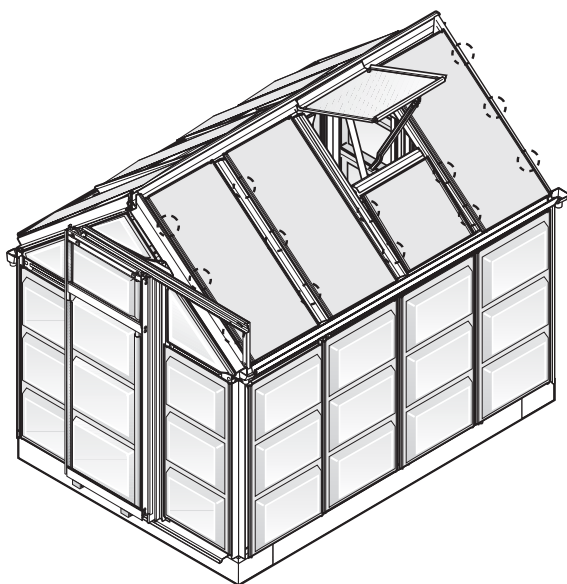
Vložte rourku T340 z vnitřní strany pod každý ze střešních panelů v drážce hlavního trámu A141.
 Vložte rourku T341 z vnitřní strany pod každý ze stěnových panelů v drážce zábluku A136.



32



P361 / 28



33

Smontujte vrchní kryt P399 zatlačením do předních a zadních vrchu a uslyšíte zacvaknutí.

Pevně spojte skleník s vyváženou poslední pozicí **IHNEDE** po kompletní montáži.

Kolíky M307 (bodce) jsou namontovány zevnitř skleníku. Použijte před-derované vruby na spodní základny.

