



ASSEMBLY  
INSTRUCTIONS

SAMLINGVEJLEDNING

MODE  
D'ASSEMBLAGE

ISTRUZIONI DI  
MONTAGGIO

MONTAGE  
INSTRUCTIES

INSTRUCCIONES  
DE MONTAJE

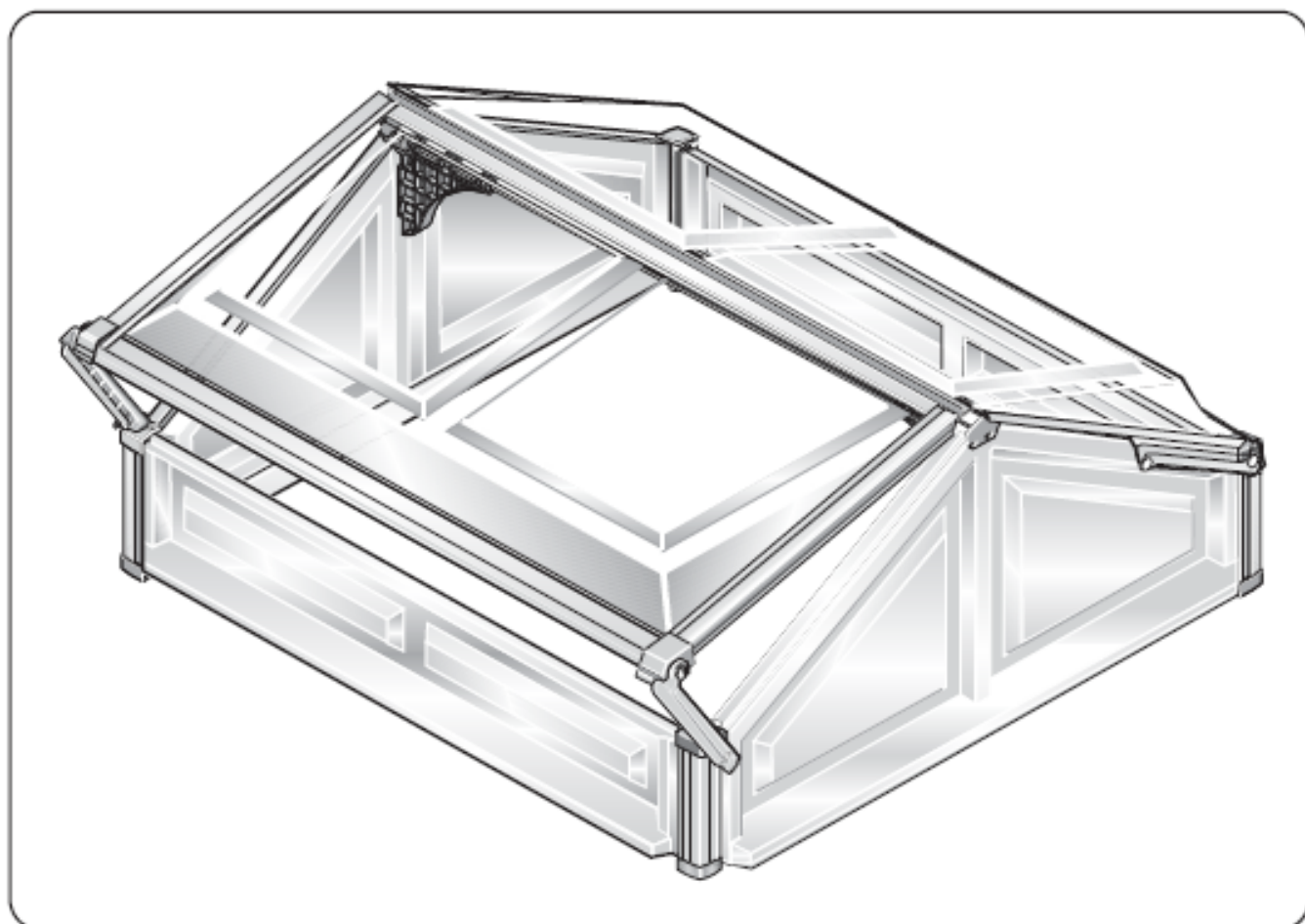
AUFBAUANWEISUNGEN

KOKOAMISOHJEET

NÁVOD NA SEŠTAVENÍ

# COLD FRAME

Zahradní pařník



108L • 105W • 53H cms

# COLD FRAME



**Cold Frame**  
German

Wichtig

Sie müssen diese Anweisungen vor dem Aufbau dieses Gewächshauses sorgfältig durchlesen. Überprüfen Sie alle Einzelteile mit Hilfe der Inhaltsliste vor dem Aufbau dieses Gewächshauses. Bitte führen Sie die Schritte unbedingt in der in diesen Anweisungen aufgeführten Reihenfolge aus. Bewahren Sie diese Anweisungen an einem sicheren Ort für etwaige zukünftig auftretende Fragen auf.

**Cold Frame**  
Italian

Importante

Leggere attentamente queste istruzioni prima di iniziare il montaggio della serra. Spiegare le parti e controllare che corrispondano all'elenco del contenuto, prima di iniziare il montaggio della serra. Seguire tutte le fasi nell'ordine definito in queste istruzioni. Conservate queste istruzioni in un posto sicuro per futuri riferimenti.

**Cold Frame**  
Spanish

Importante

Usted debe leer estas instrucciones cuidadosamente antes de comenzar a montar este invernadero. Disponga y compruebe todas las piezas según la lista de contenido antes de comenzar a montar este invernadero. Por favor, siga los pasos en el orden establecido en estas instrucciones. Mantenga estas instrucciones en lugar seguro para referencia futura.

**Kallbänk**  
Swedish

Viktigt

Läs noga igenom dessa instruktioner innan du börjar montera samman växthuset. Lägg ut och kontrollera alla delarna mot innehållslistan innan du börjar montera växthuset. Utför monteringen steg för steg i enlighet med dessa instruktioner. Spara instruktionerna för framtida referens.

**Cold Frame**  
English

Important

You must read these instructions carefully before you start to assemble this greenhouse. Lay out and check all parts according to the content list, before you start to assemble this greenhouse. Please carry out the steps in the order set out in these instructions. Keep these instructions in a safe place for future reference.

**Cold Frame**  
česky

Důležité

Pečlivě si přečtěte tento návod ještě před vlastní kompletací výrobku. Porovnejte obsah dodávky s obsahem na další straně, jestli nechybí nějaké díly. Postupujte přesně podle jednotlivých kroků v daném pořadí. Tento návod pečlivě uschovejte. Používejte ochranné pomůcky a dodržujte bezpečnostní předpisy.

**Cold Frame**  
Finnish

Belangrijk

Lees eerst alle instructies aandachtig door voordat u deze broeikas gaat monteren. Spreid alle onderdelen volgens de inhoudlijst uit voordat u de broeikas begint te monteren. Voer alle stappen uit volgens de volgorde van deze instructies. Houdt deze instructies bij de hand voor toekomstige referentie.

**Koud Montuu**  
Dutch

Tärkeää

Ohjeet on luettava huolellisesti ennen kasvihuoneen kokoamisen aloittamista. Levitä kaikki osat esille ja tarkista toimitusluettelosta että sinulla on kaikki siinä mainitut osat ennen kasvihuoneen kokoamisen aloittamista. Noudata ohjeissa annettua työväihein järjestyttä. Säilytä ohjeet varmassa paikassa myöhempää käyttöä varten.

**Serre Soleil Chassis**  
French

Remarque Importante

Veillez lire très attentivement ces instructions avant de procéder au montage de votre serre. Disposez et vérifiez les divers éléments du châssis en les comparant à la liste des pièces fournies avant de commencer à monter la serre. Veuillez ensuite réaliser les différentes étapes du montage en suivant les instructions dans l'ordre donné. Conservez soigneusement ces instructions à toutes fins utiles.

### Bezpečnostní upozornění

Během montáže doporučujeme ochranné pomůcky (pracovní oděv a obuv, pracovní rukavice, případně ochranné brýle). Hliníkové profilové lišty mohou mít ostré hrany. Montáž skleníku neprovádějte ve větru nebo dešti.

Pozor – vyvarujte se kontaktu hliníkových lišt s vedením elektrického proudu.

Bezpečně zlikvidujte všechny plastové obaly a chraňte je před dětmi.

Skleník musí stát na rovné ploše. Během výstavby se o skleník neopírejte a nepřesouvejte ho. Zabraňte dětem v přístupu na místo montáže, protože hliníkové profilové lišty mohou mít ostré hrany. Nestavte skleník na místě vystaveném silnému větru.

Nesnažte se skleník sestavit, jestliže jste unaveni, pod vlivem léků nebo trpíte-li závratí.

Při používání žebříku se ujistěte, že dodržíte bezpečnostní upozornění výrobce.

Používáte-li elektrické nářadí, dodržujte návod k obsluze výrobce (při utahování zohledněte měkkost hliníkových šroubů a matic).

Ve skleníku neskladujte horké předměty jako např. právě použitý zahradní nebo jiný gril, pájecí lampa nebo rozpálené jiné elektrické či plynové spotřebiče.

Než začnete s ukládáním skleníku, ujistěte se, že na zemi a v zemi nejsou žádné viditelné ani skryté kabely nebo trubky apod.

Pozor na elektrické kabely např. od zahradních sekaček, čerpadel a podobně.

### Všeobecná upozornění

Skleník se skládá z mnoha dílů, proto si na celou montáž rezervujte min dvě hodiny.

Jednotlivé díly by jste si měli překontrolovat a přehledně a přístupně rozložit.

Uchovávejte všechny malé součásti (šrouby, matky apod.) v misce, aby se neztratily.

### Poloha skleníku

Pro skleník si zvolte slunné a rovné místo bez převislých objektů.

Nestavte skleník na místě vystaveném silnému větru.

### Péče a údržba

K čištění skleníku používejte **pouze a výhradně slabý mýdlový roztok** a jemný hadřík. Po umytí skleník opláchněte čistou vodou.

Nepoužívejte čisticí prostředky obsahující chemická rozpouštědla nebo prostředky na bázi lihu a alkoholu (např. Iron nebo Okenu).

Pozor na poškrábání špinavým hadrem nebo špinavou houbou.

Materiál skleníku nesmí přijít do kontaktu s chemickými čistidly a rozpouštědly, s chemikáliemi typu benzin (vč. technického), aceton, toulén, chlor (např. Savo), terpentýn, ředidla na barvy (např. řada S 6xxx), apod.

Vždy dojde ke zničení polykarbonátového skla.

Zbavujte pravidelně střechu sněhu a listí.

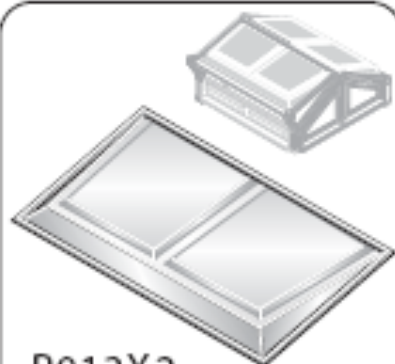
### Potřebné nářadí a vybavení

2x klíč na šrouby, kleště „sikovsky“, křížový šroubovák, nůžky, měřicí pásma, vodováha

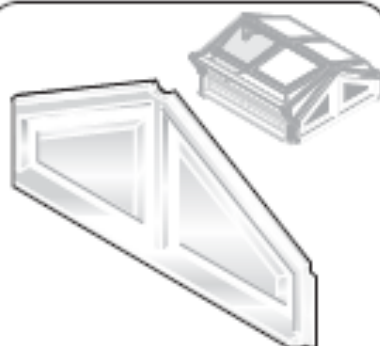
Pečlivě si zkontrolujte obsah balení dle přehledu na následující straně.



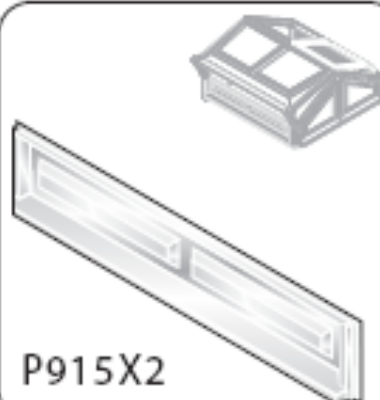
# Contents



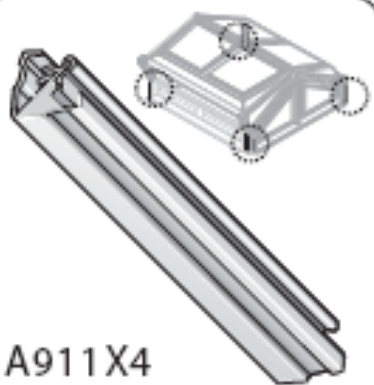
P913X2



P914X2



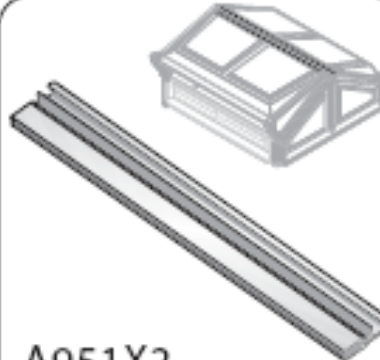
P915X2



A911X4



A941X1



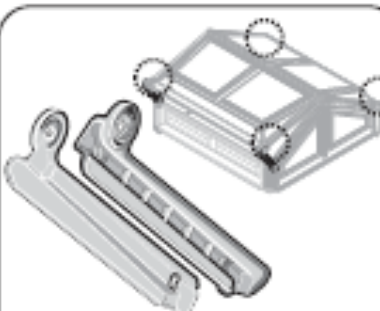
A951X2



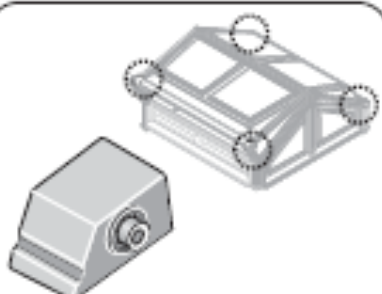
A971X2



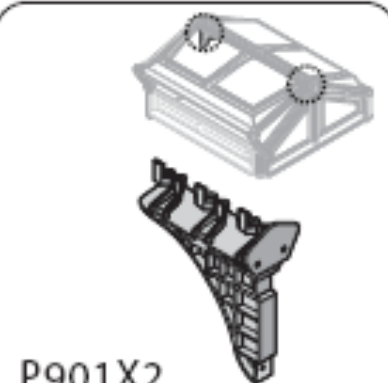
A982X4



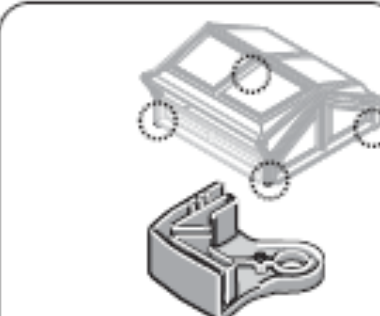
A902X2R  
A903X2L



A904X2R  
A905X2L



P901X2



P908X4



A906X2R  
A907X2L



449X4

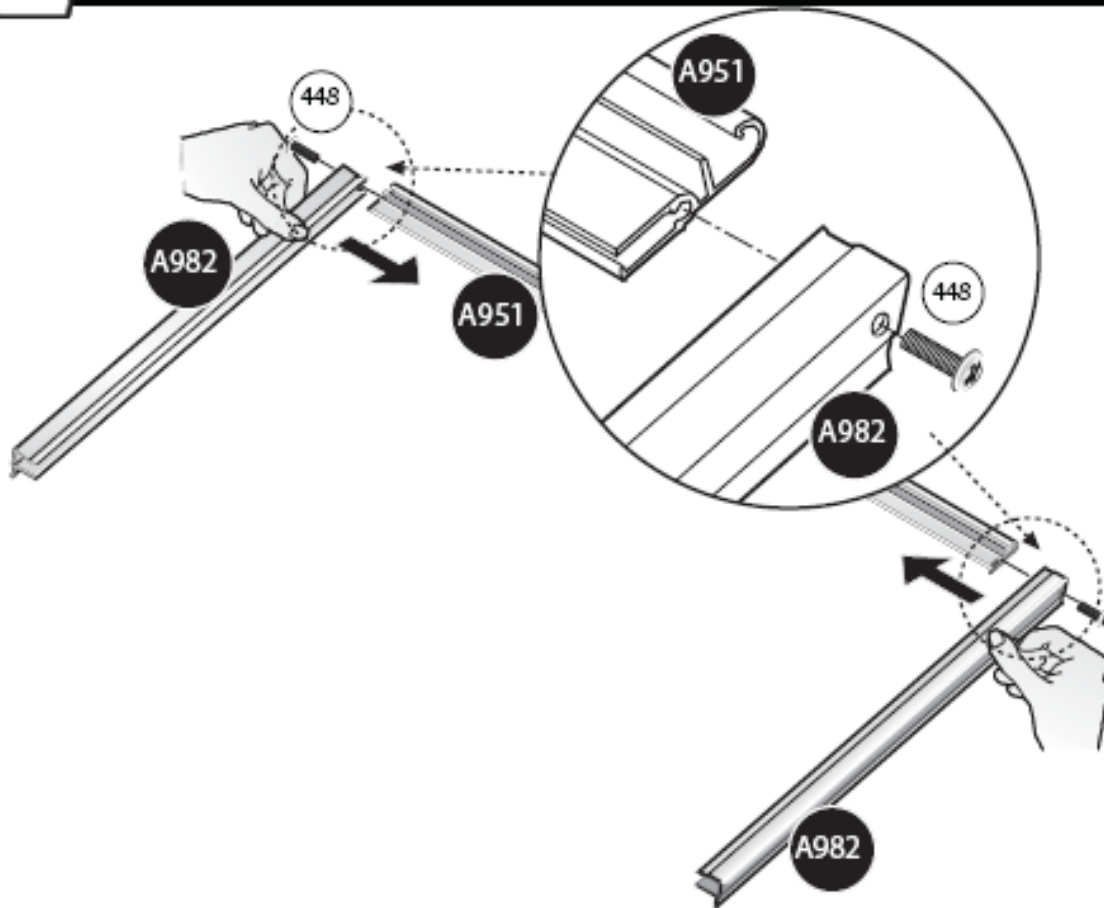


448X21 (1 spare)



444X10 (2 spare)

1



2

